

# CATALOGO DE REPUESTOS

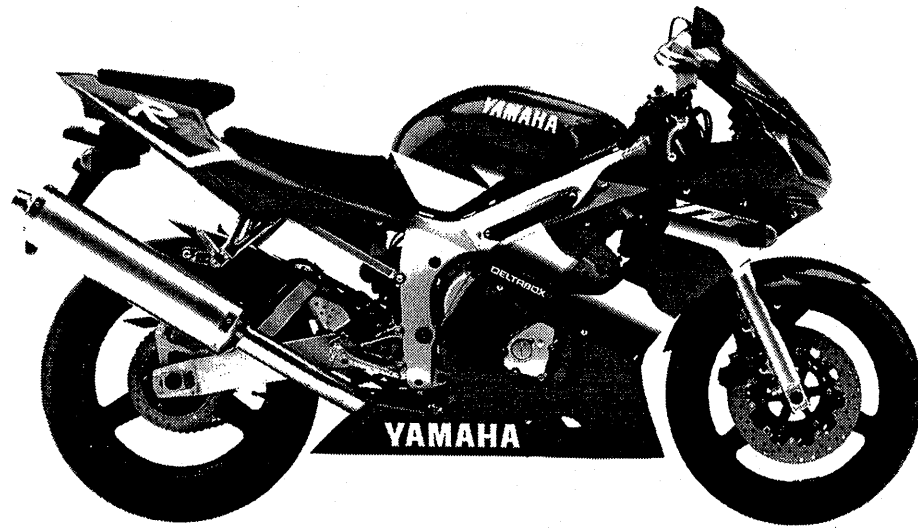
## YZF-R6 (5MT1) ESPAÑA

115MT-352S1

**YAMAHA**  
**GENUINE**  
Parts & Accessories

2006-02-14

NEWS No.	DATE	COMMENT
PE0-MC-020056	Jul.,31,2002	FIG.16: TRANSMISSION ILLUSTRATION CORRECTION
PE0-MC-040017	Apr.,08,2004	FIG.15: CLUTCH ILLUSTRATION CORRECTION



A3

# PROLOGO

Este Catálogo de Repuestos corresponde a las piezas para el(los) modelo(s) del recuadro siguiente. Al formular el pedido de repuestos, se ruega citar este Catálogo de Repuestos y especificar correctamente los números de parte y los nombres de parte.

**YZF-R6(5MT1)**

- Las modificaciones y agregados que se hayan realizado después de la edición de este Catálogo de Repuestos, serán anunciados en las Informaciones de Recambios Yamaha.
- Abreviaciones  
En este Catálogo de Repuestos se emplean las siguientes abreviaciones.  
"UR" Usar el número de partes especificado  
"UN" Usar la cantidad necesaria  
"AP" Piezas sustitutivas  
"LM" Fabricación local (Partes necesarias que se pedirán localmente)  
"F#" No. de bastidor aplicable
- Las piezas suministradas como conjunto se describen con un punto (.) que precede al nombre de la pieza como se indica a continuación.

### EJEMPLO

CONJUNTO CARBURADOR

.INYECTOR, piloto

.BOQUILLA, principal

- Cantidad de componentes de un conjunto  
La numeración que aparece a la derecha de cada descripción, indica la cantidad de piezas por cada unidad de conjunto.

### EJEMPLO

PIEZAS NO.	DESCRIPCION	CANT.	OBSERVACION
2F5-83310-60	ENSAMBLAJE DE LA LUZ	2	
115-83311-60	.BOMBILLA (6V-1 8W)	1	
1M1-83309-60	.REFLECTOR	1	

- Los colores de los componentes se indican como sigue en la columna de "OBSERVACIONES".

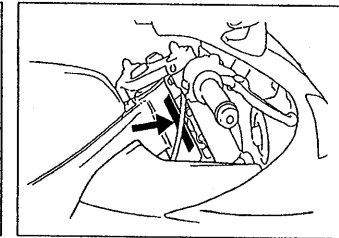
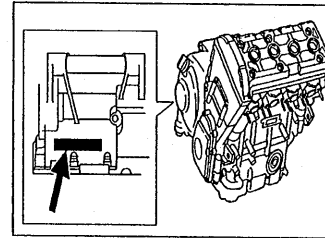
### EJEMPLO

PIEZAS NO.	DESCRIPCION	CANT.	OBSERVACION
2N4-24110-00-X5	.COMP. DEL TANQUE	2	MXR
3J1-24240-10	.GRAFICO, DEL TANQUE	1	para MXR

- Números de Serie

No. de Serie del motor.

No. de Serie del bastidor

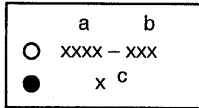


- Debe tenerse en cuenta que las ilustraciones sirven como guía para la búsqueda de las referencias y no deben usarse para el montaje. Durante el montaje, se recomienda usar el manual de Taller correspondiente.
- EL asterisco (\*) antes del número de referencia indica los elementos modificados después de la primera edición.

# ROTULO DE MODELO

(1) El rótulo llamada "Rótulo de Modelo" está en la ubicación indicada abajo en el (3). Cuando se utilice este catálogo de partes, se ruega cotejar entre el "código de modelo-número de código de producción" del catálogo y el "código de modelo-número de código de producción" indicado en el Rótulo de Modelo fijado en el producto correspondiente.

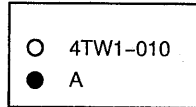
(2) Indicación del "Rótulo de Modelo"



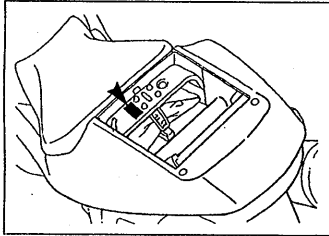
a: Código de tipo de Modelo

b: Número de código de Producción

c: Tipo de color



(3) Ubicación de fijación del Rótulo de Modelo



(4) Código de Modelo-Número de código de Producción del Modelo Listado en este Catálogo de Partes

Código de Modelo	Número de Código de Producción	Pais(destine)	Código de Modelo	Número de Código de Producción	Pais(destine)
5MT1	050	SPAIN			
	051	SPAIN			

(5) Información de Color

Código de tipo de color	Código de color	Nombre de color	Abreviatura
A	0121	VIVID RED COCKTAIL 1	VRC1
B	0564	DEEP PURPLISH BLUE METALLIC C	DPBMC

# CONTENIDO

## MOTOR

CILINDRO .....	B2
CIGUENAL. PISTON .....	B3
VALVULA .....	B4
ARBOL DE LEV. CADENA .....	B6
BOMBA DE AGUA .....	B7
RADIADOR. MANGUELA .....	B9
BOMBA DE ACEITE .....	B11
FILTRO ACEITE .....	B12
ADMISION .....	B13
CARBURADOR .....	C2
DESCARGA .....	C5
CARTER .....	C6
CUBIERTA DE CARTER 1 .....	C8
ARRANQUE .....	C10
EMBRAGUE .....	C11
TRANSMISION .....	C12
LEVA DE CAMBIO. HORQ .....	C14
EJE DE CAMBIO. PEDAL .....	C15

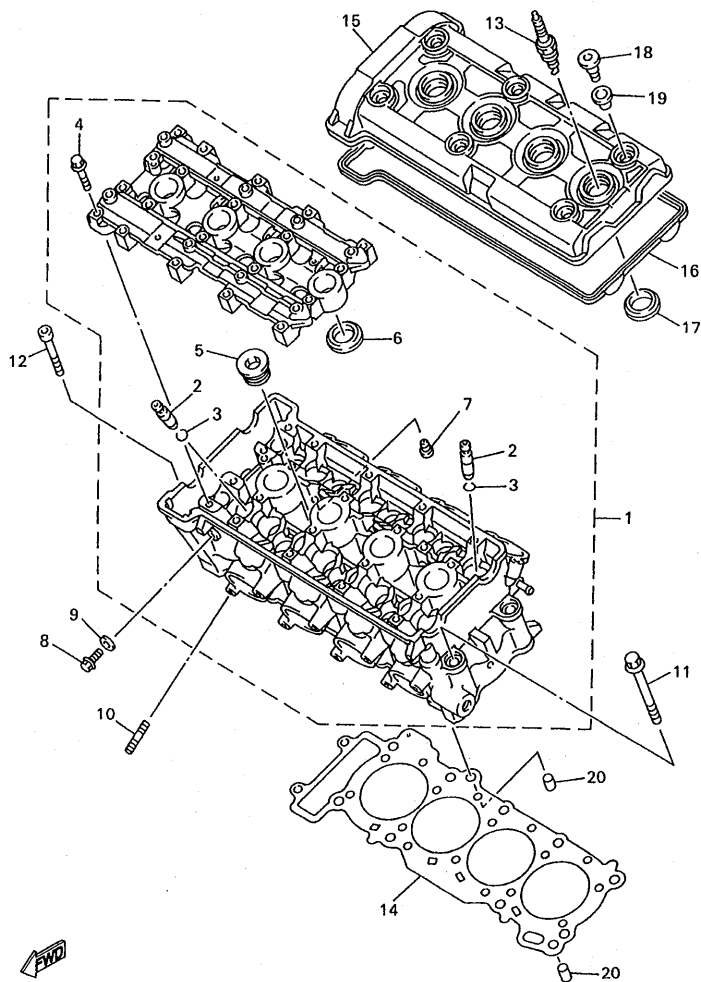
## SHASIS

CUADRO .....	D2
GUARDABARRO .....	D4
CUBIERTA LATERAL .....	D6
BRAZO TRASERO .....	D7
SUSPENSION TRASERO .....	D9
DIRECCION .....	D10
HORQUILLA DELANTERA .....	D11
DEPOSITO DE COMBUSTIBLE .....	D13
ASIENTO .....	D15
RUEDA DELANTERA .....	E2
CALIBRE FRENO DELANTERA .....	E3
RUEDA TRASERA .....	E4

CALIBRE FRENO TRASERA .....	E6
MANUBRIO. CABLE .....	E7
CILINDRO MAESTRO DELANTERO .....	E8
SOPORTE. APOYAPIE .....	E10
CILINDRO MAESTRO TRASERO .....	E13
BOVEDA 1 .....	E15
BOVEDA 2 .....	F3
GENERADOR .....	F5
MOTOR DE ARRANQUE .....	F6
LUZ DE DESTELLADOR .....	F7
MEDIDOR .....	F8
FARO DELANTERO .....	F9
LUZ DE COLA .....	F10
INTERRUPTOR DE MANIJA. PALANCA .....	F11
EQUIPO ELECTRICO 1 .....	F12
EQUIPO ELECTRICO 2 .....	F13

## INDICE

NUMERICAL INDEX .....	M1
-----------------------	----



5EB3351-9010

FIG. 1 CILINDRO

REF. NO.	CODIGO NO.	DESCRIPCION	SMTT				OBSERVACION
1	5MT-11101-00	CULATA DE CILINDRO COMPLETA	1				
2	5EB-11133-10	.GUIA VALV.DE ADM.	16				
3	93440-10153	.BOLA	16				
4	90105-067A6	.TORNILLO CON ARANDELA	20				
5	90340-27001	.TORNILLO, DE DRENAJE	3				
6	5EB-11195-00	.EMPAQUE	4				
7	11H-15138-00	.BOQUILLA 1	1				
8	95027-08012	PERNO, DE BRIDA	1				
9	90430-08119	JUNTA	1				
10	95617-08625	PERNO DE PUNTAL	8				
11	90119-10003	TORNILLO CON ARANDELA	10				
12	91317-06045	PERNO	2				
13	94701-00402	BUJIA (NGK CR10EK)	4				
14	5EB-11181-00	JUNTA, DE CULATA 1	1				
15	5EB-11191-00	TAPA CULATA DE CILINDRO 1	1				
16	5EB-11193-00	EMPAQUE	1				
17	5EB-11195-00	EMPAQUE	4				
18	90109-066F0	PERNO	6				
19	4KG-1111G-00	CASQUILLO DE GOMA	6				
20	99530-10114	PASADOR, DE ESPIGA	2				

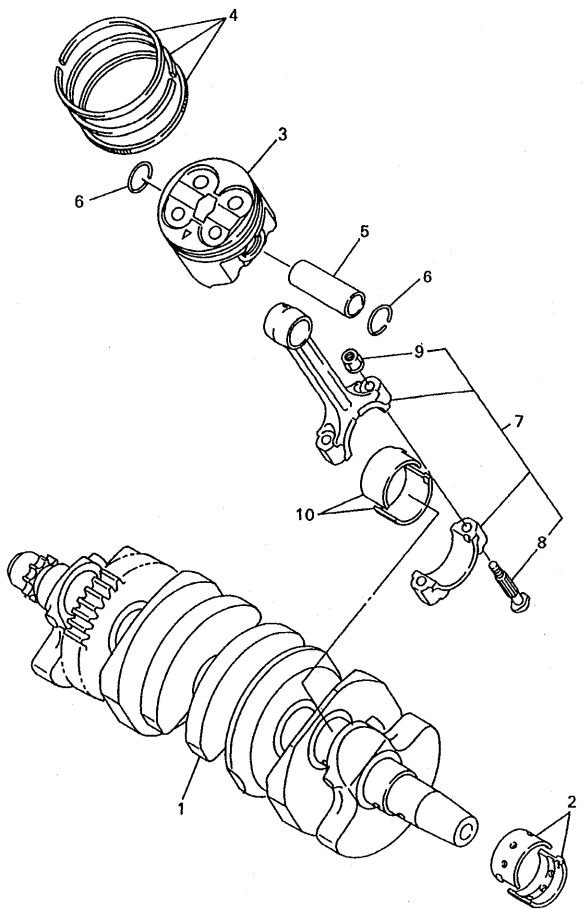
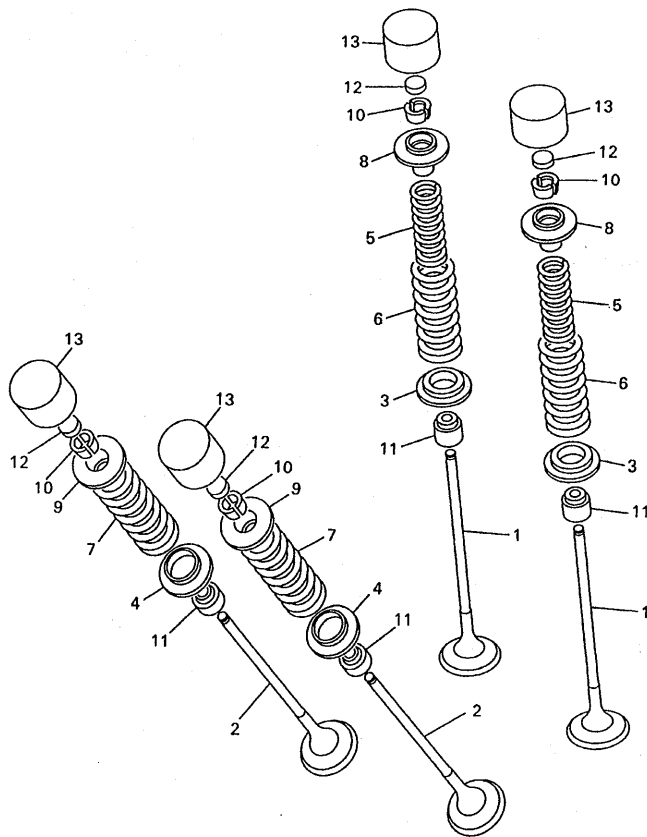


FIG. 2 CIGUENAL. PISTON

REF. NO.	CODIGO NO.	DESCRIPCION	SMT.			OBSERVACION
1	5EB-11411-00	CIGUENAL	1			
2	5EB-11416-A0	COJINETE PLANO 1	10			UR BLANCO
	5EB-11416-00	COJINETE PLANO 1	10			UR AZUL
	5EB-11416-10	COJINETE PLANO 1	10			UR NEGRO
	5EB-11416-20	COJINETE PLANO 1	10			UR MARRON
	5EB-11416-30	COJINETE PLANO 1	10			UR VERDE
3	5MT-11631-00	PISTON(STD)	4			
4	5EB-11603-10	JUEGO DE ANILLOS (ESTD)	4			
5	5EB-11633-00	PASADOR, PISTON	4			
6	93450-17129	BOLA	8			
7	5MT-11650-00	BIELA COMPLETA	4			
8	5EB-11654-00	.TORNILLO DE BIELA	2			
9	90179-07652	.TUERCA	2			
10	4TV-11656-00	COJINETE PLANO	8			UR AZUL
	4TV-11656-10	COJINETE PLANO	8			UR NEGRO
	4TV-11656-20	COJINETE PLANO	8			UR MARRON
	4TV-11656-30	COJINETE PLANO	8			UR VERDE

FWD  
5EB3351-9020

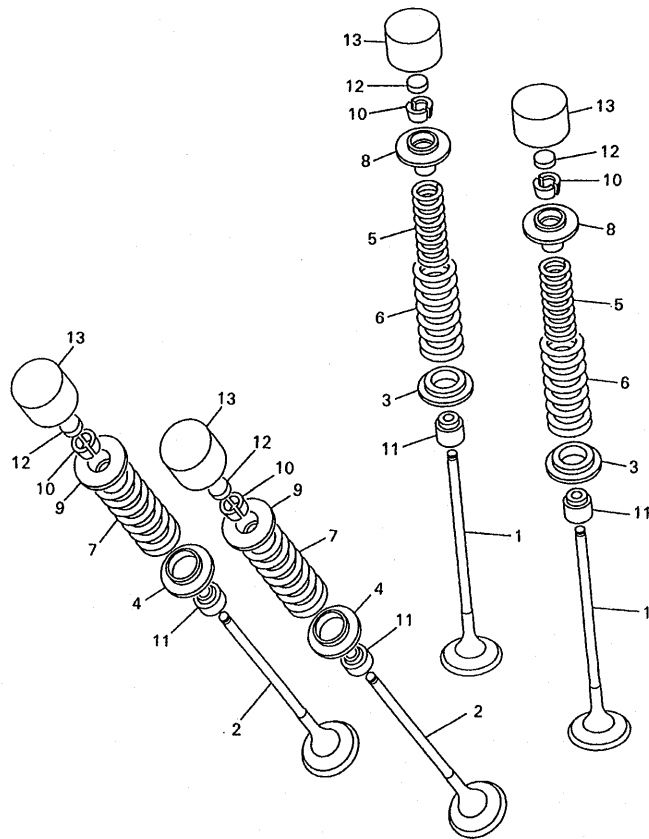


5EB3351-9030

FIG. 3 VALVULA

REF. NO.	CODIGO NO.	DESCRIPCION	SM1			OBSERVACION
1	5EB-12111-00	VALVULA DE ADMISION	8			
2	5EB-12121-00	VALVULA DE ESCAPE	8			
3	5EB-12116-00	ASIENTO RESORTE DE VALVULA	8			
4	5EB-12126-00	ASIENTO RESORTE DE VALVULA2	8			
5	5EB-12113-00	RESORTE VALVULA INTERNA	8			
6	5EB-12114-00	RESORTE VALVULA EXTERIOR	8			
7	5EB-12124-01	RESORTE VALVULA EXTERIOR	8			
8	5EB-12117-00	RETEN RESORTE DE VALVULA	8			
9	5EB-12127-00	RETEN RESORTE DE VALVULA	8			
10	1HX-12118-00	SEGURO DE VALVULA	32			
11	4TV-12119-00	SELLO DE ACEITE VALVULA	16			
12	1HX-12168-00	COJIN, AJUSTADOR 2 (1.20)	16			UR
	1HX-12168-20	COJIN, AJUSTADOR 2 (1.25)	16			UR
	1HX-12168-40	COJIN, AJUSTADOR 2 (1.30)	16			UR
	1HX-12168-60	COJIN, AJUSTADOR 2 (1.35)	16			UR
	1HX-12168-80	COJIN, AJUSTADOR 2 (1.40)	16			UR
	1HX-12168-A0	COJIN, AJUSTADOR 2 (1.45)	16			UR
	1HX-12168-F0	COJIN, AJUSTADOR 2 (1.50)	16			UR
	1HX-12168-H1	COJIN, AJUSTADOR 2 (1.55)	16			UR
	1HX-12168-K1	COJIN, AJUSTADOR 2 (1.60)	16			UR
	1HX-12168-M1	COJIN, AJUSTADOR 2 (1.65)	16			UR
	1HX-12168-R1	COJIN, AJUSTADOR 2 (1.70)	16			UR
	1HX-12168-U1	COJIN, AJUSTADOR 2 (1.75)	16			UR
	1HX-12168-W1	COJIN, AJUSTADOR 2 (1.80)	16			UR
	1HX-12168-Y1	COJIN, AJUSTADOR 2 (1.85)	16			UR
	1HX-12169-11	COJIN, AJUSTADOR 2 (1.90)	16			UR
	1HX-12169-31	COJIN, AJUSTADOR 2 (1.95)	16			UR

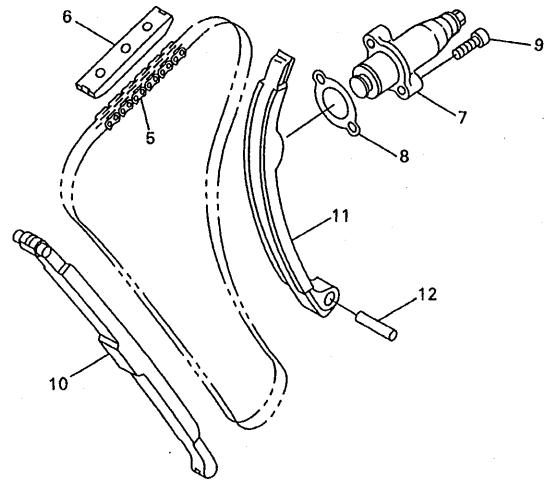
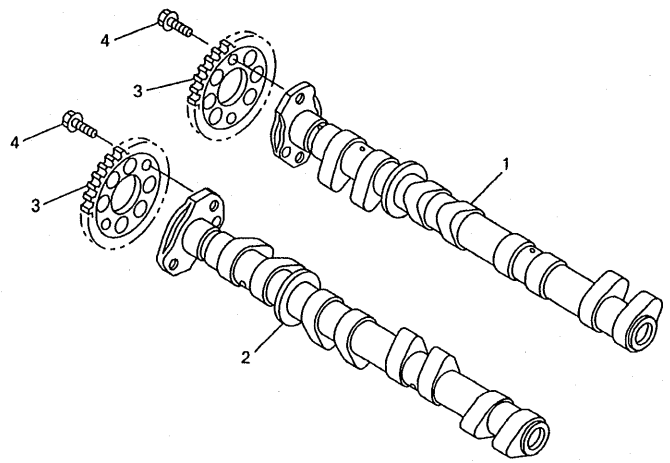




5EB3351-9030

FIG. 3 VALVULA

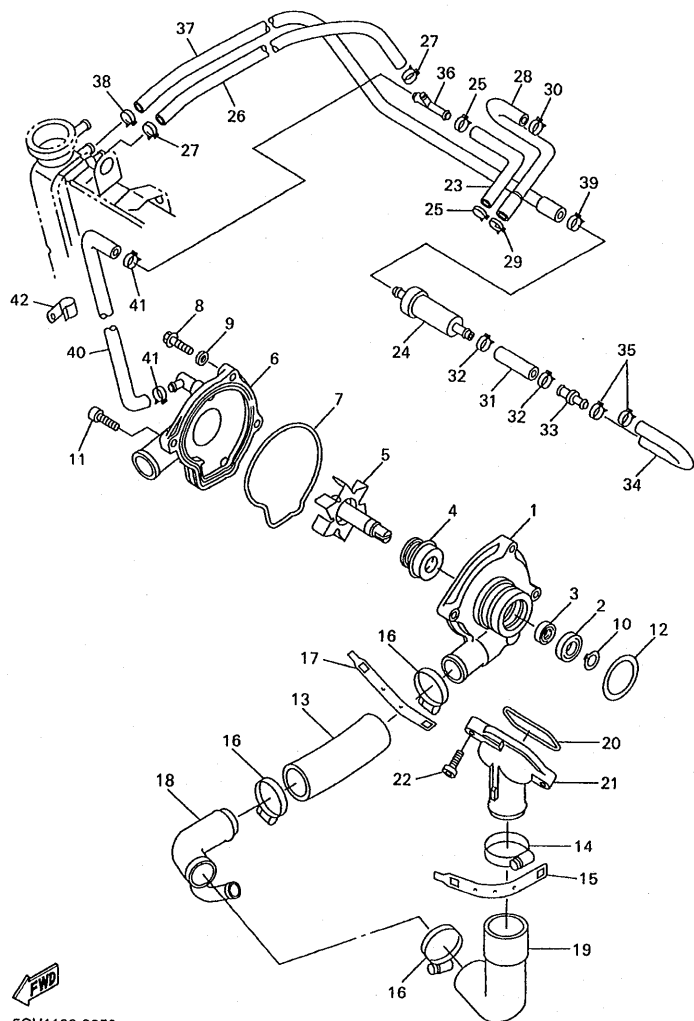
REF. NO.	CODIGO NO.	DESCRIPCION	SM11	OBSERVACION
12	1HX-12169-50	COJIN, AJUSTADOR 2 (2.00)	16	UR
	1HX-12169-70	COJIN, AJUSTADOR 2 (2.05)	16	UR
	1HX-12169-90	COJIN, AJUSTADOR 2 (2.10)	16	UR
	1HX-12169-E0	COJIN, JUSTADOR 2 (2.15)	16	UR
	1HX-12169-G0	COJIN, AJUSTADOR 2 (2.20)	16	UR
	1HX-12169-J0	COJIN, AJUSTADOR 2 (2.25)	16	UR
	1HX-12169-L0	COJIN, AJUSTADOR 2 (2.30)	16	UR
	1HX-12169-N0	COJIN, AJUSTADOR 2 (2.35)	16	UR
	1HX-12169-T0	COJIN, AJUSTADOR 2 (2.40)	16	UR
13	5EB-12153-20	LEVANTADOR DE VALVULA	16	UR AZUL
	5EB-12153-09	LEVANTADOR DE VALVULA	16	AP VERDE



**FWD**  
5MT3351-1040

**FIG. 4 ARBOL DE LEV. CADENA**

REF. NO.	CODIGO NO.	DESCRIPCION	SMT/1				OBSERVACION
1	5EB-12171-00	ARBOL DE LEVAS 1	1				
2	5EB-12181-00	ARBOL DE LEVAS 2	1				
3	5EB-12176-00	CATALINA DE CADENA	2				
4	90105-07342	TORNILLO CON ARANDELA	4				
5	94591-49120	CADENA	1				
6	5BE-12241-00	TOPE DE GUIA 2	1				
7	5MT-12210-00	TENSOR CADENA DE LEVA	1				
8	4FM-12213-00	EMPAQUE DE CAJA TENSOR	1				
9	91317-06025	PERNO	2				
10	5EB-12251-00	AMORTIGUADOR CADENA 1	1				
11	5EB-12252-00	AMORTIGUADOR CADENA 2	1				
12	93607-44190	PASADOR DE CLAVIJA	1				

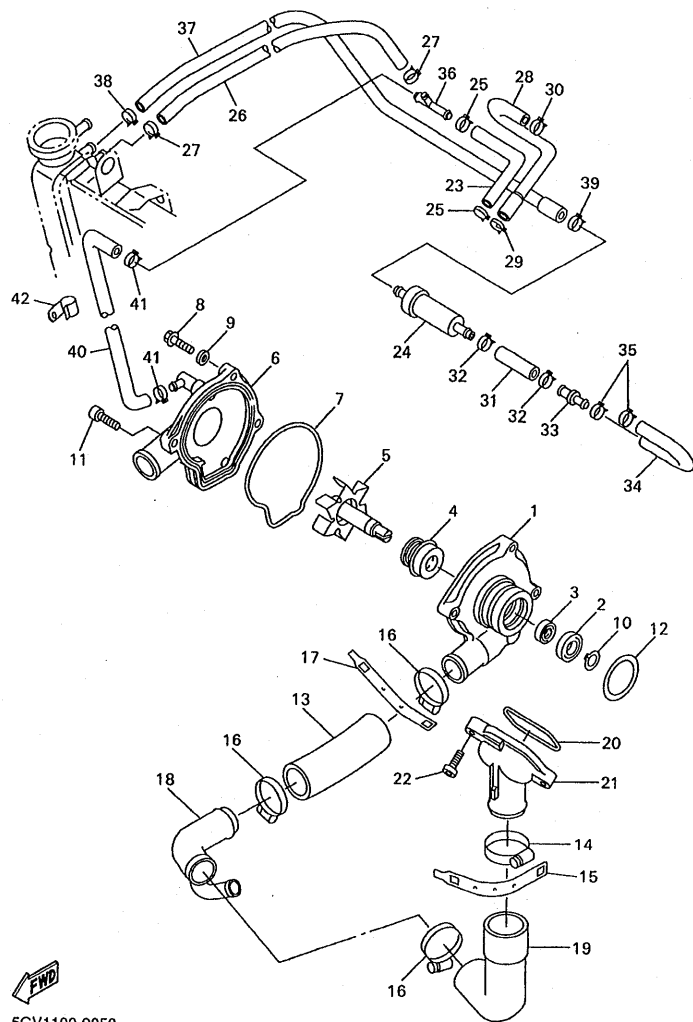


5GV1100-9050

FIG. 5 BOMBA DE AGUA

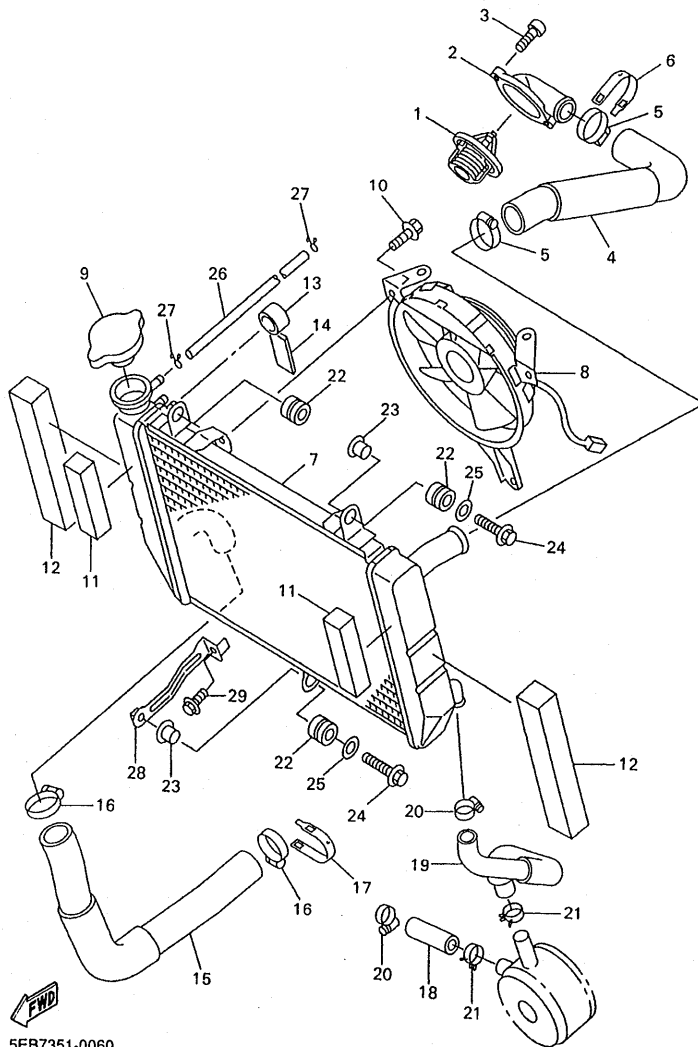
REF. NO.	CODIGO NO.	DESCRIPCION	SMTT			OBSERVACION
1	5EB-12421-00	CAJA DE BOMBA DE AGUA	1			
2	93306-00106	COJINETE	1			
3	93101-12173	SELLO ACEITE	1			
4	11H-12438-00	SELLO MECANICO	1			
5	5EB-12450-00	EJE IMPULSOR COMPLETO	1			
6	5EB-12422-00	CUBIERTA DE CAJA	1			
7	5EB-12439-00	ANILLO O	1			
8	95024-06020	PERNO, DE BRIDA	2			
9	90430-06014	JUNTA	1			
10	99009-12400	PRESILLA REDONDA	1			
11	90110-06149	TORNILLO ALLEN	2			
12	93210-33133	ANILLO O	1			
13	4NK-12579-00	MANGUERA 4	1			
14	90450-38040	BRIDA, MANGUERA	1			
15	5GV-1246A-00	CUBIERTA 1	1			
16	90450-35001	BRIDA, MANGUERA	3			
17	5GV-1246E-00	CUBIERTA 2	1			
18	5EB-12581-00	CONEXION	1			
19	5EB-12577-00	MANGUERA 2	1			
20	93210-47675	ANILLO O	1			
21	5EB-12469-00	CONDUCTO	1			
22	91317-06020	PERNO	2			
23	5EB-1243A-00	TUBO 1	1			
24	4SV-1240G-00	TERMOSTATO CONJUNTO	1			
25	90467-11090	PRESILLA	2			
26	5EB-1243E-00	TUBO 2	1			
27	90467-11090	PRESILLA	2			

FIG. 5 BOMBA DE AGUA



5GV1100-9050

REF. NO.	CODIGO NO.	DESCRIPCION	ISM	MT	OBSERVACION
28	5EB-1243F-00	MANGUERA 3	1		
29	90467-11090	PRESILLA	1		
30	90467-09037	PRESILLA	1		
31	90445-123G5	TUBO (L40)	1		
32	90467-11044	PRESILLA	2		
33	4TV-12581-00	CONEXION	1		
34	5EB-12551-00	55 PLACA	1		
35	90467-09037	PRESILLA	2		
36	90413-07023	UNION	1		
37	5EB-12552-00	MANGUERA 8	1		
38	90467-11090	PRESILLA	1		
39	90467-11044	PRESILLA	1		
40	5EB-1244G-00	MANGUERA4	1		
41	90467-11090	PRESILLA	2		
42	90465-08395	BRIDA	1		

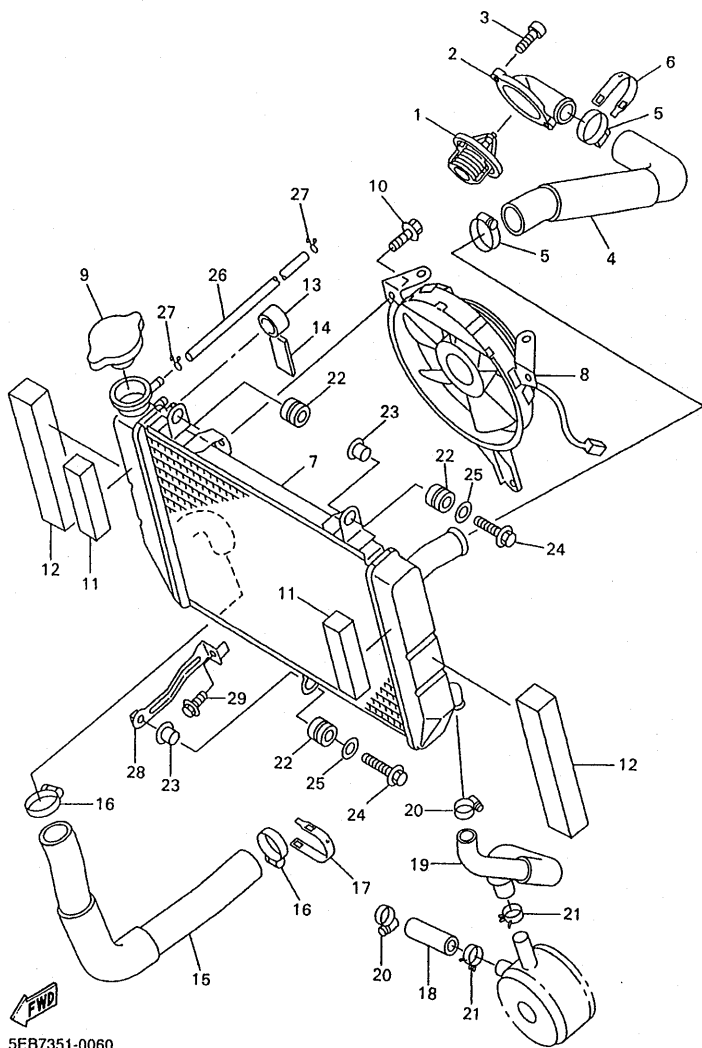


5EB7351-0060

FIG. 6 RADIADOR. MANGUELA

REF. NO.	CODIGO NO.	DESCRIPCION	SM/T				OBSERVACION
1	5EB-12410-00	TERMOSTATO CONJUNTO	1				
2	5EB-12413-00	CUBIERTA TERMOSTATO	1				
3	91317-06020	PERNO	2				
4	5EB-12578-00	MANGUERA 3	1				
5	90450-35001	BRIDA, MANGUERA	2				
6	5GV-1246E-00	CUBIERTA 2	1				
7	5EB-12461-00	RADIADOR COMPLETO	1				
8	5EB-12405-00	COMPRESOR	1				
9	4JH-12462-00	TAPON, DEL RADIADOR	1				
10	95811-06010	TUERCA DE REBORDE	3				
11	5EB-12659-00	AMORTIGUADOR DE CUBIERTA 2	2				
12	5EB-12668-00	AMORTIGUADOR DE CUBIERTA 3	2				
13	5EB-12498-00	PROTECTOR	1				
14	3XV-1246A-10	CUBIERTA 1	1				
15	5EB-12579-00	MANGUERA 4	1				
16	90450-35001	BRIDA, MANGUERA	2				
17	5GV-1246E-00	CUBIERTA 2	1				
18	5EB-12588-00	MANGUERA 5	1				
19	5EB-12589-00	MANGUERA 6	1				
20	90450-25037	BRIDA, MANGUERA	2				
21	90467-19160	PRÉSILLA	2				
22	90480-15363	TAPON	3				
23	90387-07391	COLLAR	2				
24	95807-06025	TUERCA DE REBORDE	2				
25	90201-06071	ARANDELA PLANA	2				
26	90445-087K6	TUBO (L700)	1				
27	90467-08075	PRESILLA	2				

FIG. 6 RADIADOR. MANGUELA



5EB7351-0060

REF. NO.	CODIGO NO.	DESCRIPCION	ISMT1	OBSERVACION
28	5EB-1244E-00	SOPORTE 1	1	
29	95827-06012	TUERCA DE REBORDE	1	

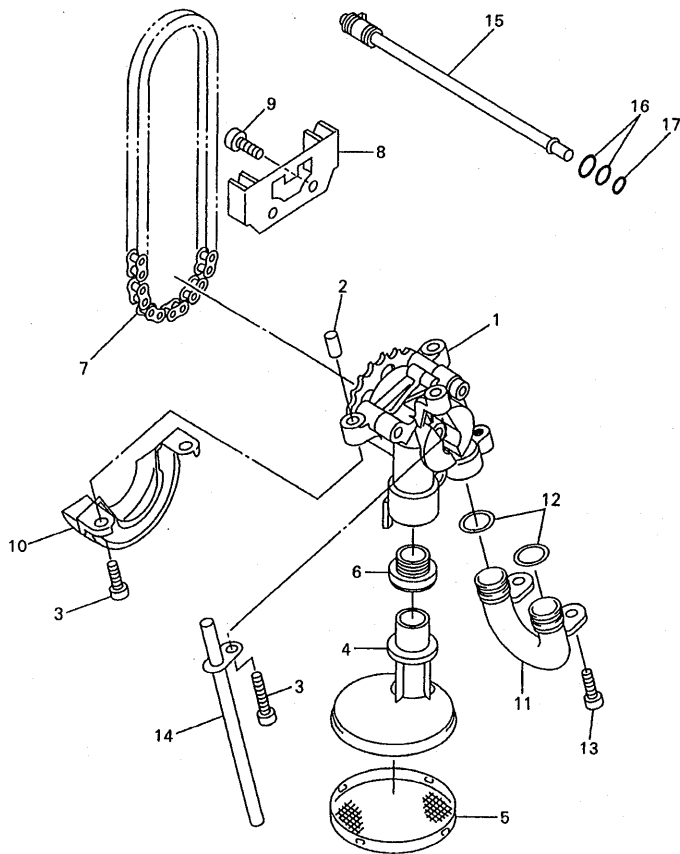
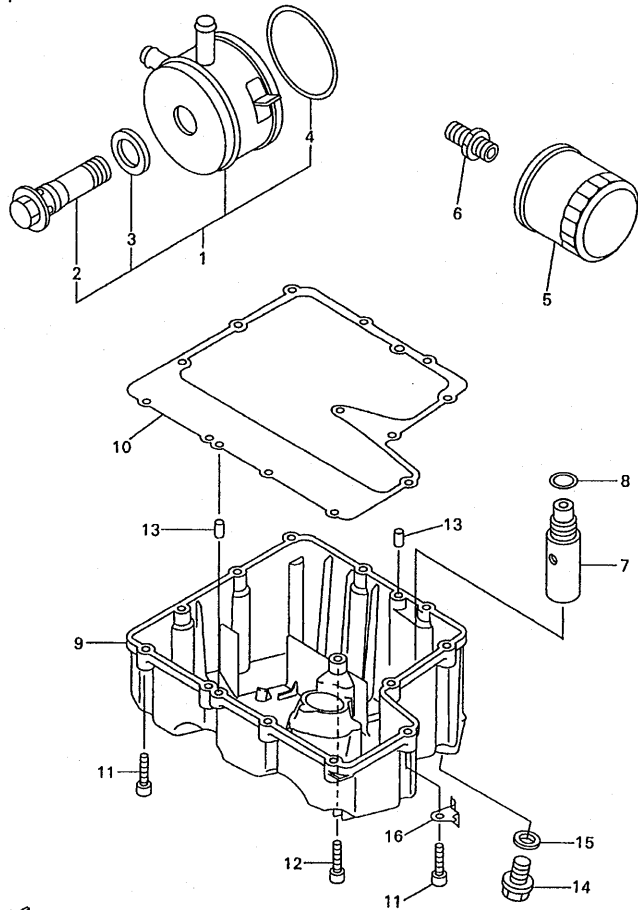


FIG. 7 BOMBA DE ACEITE

REF. NO.	CODIGO NO.	DESCRIPCION	5MT1			OBSERVACION
1	5MT-13300-00	BOMBA DE ACEITE COMPLETA	1			
2	99530-08012	PASADOR, DE ESPIGA	2			
3	91317-06030	PERNO	3			
4	5EB-13412-00	CAJA DE FILTRO	1			
5	5EB-13411-00	FILTRO DE ACEITE	1			
6	5EB-13415-00	SELLO COLADOR ACEITE	1			
7	94580-25080	CADENA	1			
8	5EB-13898-00	SOSTEN	1			
9	90110-06001	TORNILLO ALLEN	2			
10	5MT-13327-00	CUBIERTA ENGRANAJE DE BOMBA	1			
11	5MT-13416-00	TUBO DE ACEITE 1	1			
12	93210-14579	ANILLO O	2			
13	90110-06226	TORNILLO ALLEN	2			
14	5EB-13161-00	TUBO CONDUCTOR 1	1			
15	5EB-1316E-00	TUBO, DE ENTREGA 5	1			
16	93210-09165	ANILLO O	2			
17	93210-06667	ANILLO O	1			



5MT3351-1070

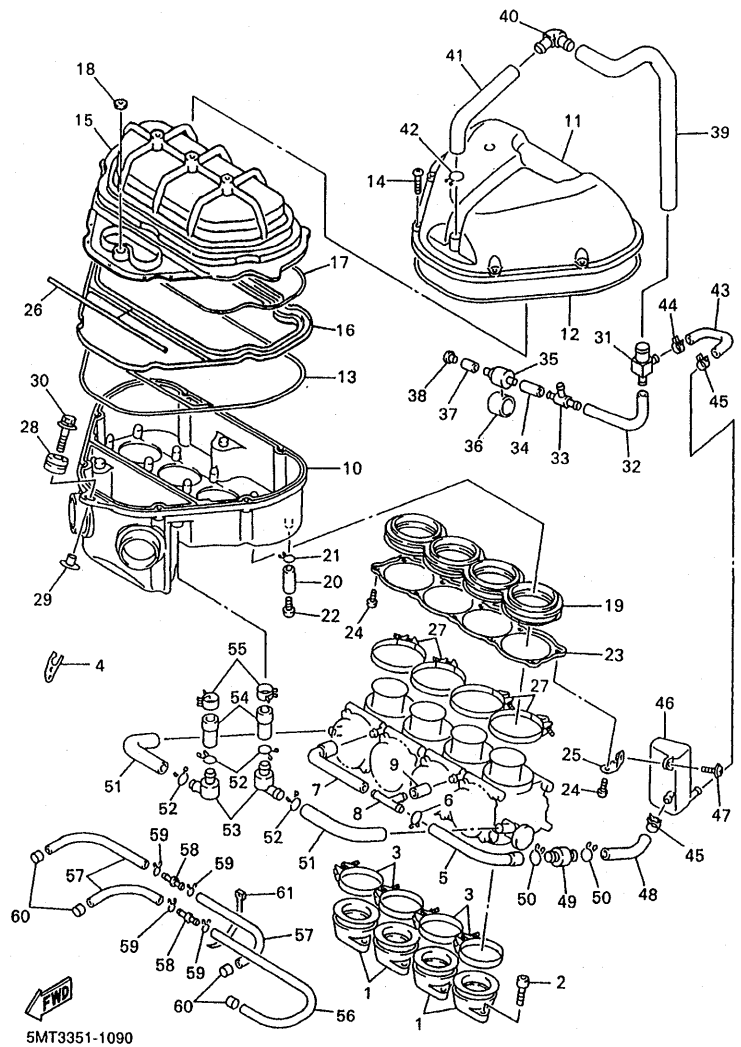


5EB3351-9080

FIG. 8 FILTRO ACEITE

REF. NO.	CODIGO NO.	DESCRIPCION	SMTI	OBSERVACION
1	5EB-13470-00	ENFRIADOR DE ACEITE COMPLETO	1	
2	5EB-12822-00	.PERNO DE UNION	1	
3	5EB-13475-00	.EMPAQUE	1	
4	4JH-13473-00	.ANILLO O	1	
5	5GH-13440-00	ELEMENTO FILTRO DE ACEITE	1	
6	90401-20145	PERNO DE UNION	1	
7	3KS-13490-00	VALVELA DE DESCOMPRESION	1	
8	93210-15566	ANILLO O	1	
9	5EB-13417-00	TAPA DE FILTRO	1	
10	5EB-13414-00	EMPAQUE DE TAPA FILTRO	1	
11	91317-06025	PERNO	12	
12	90110-06225	TORNILLO ALLEN	1	
13	91808-17032	PASADOR DE CLAVIJA	2	
14	90340-14132	TORNILLO, DE DRENAJE	1	
15	214-11198-01	EMPAQUE	1	
16	90465-10020	BRIDA	1	

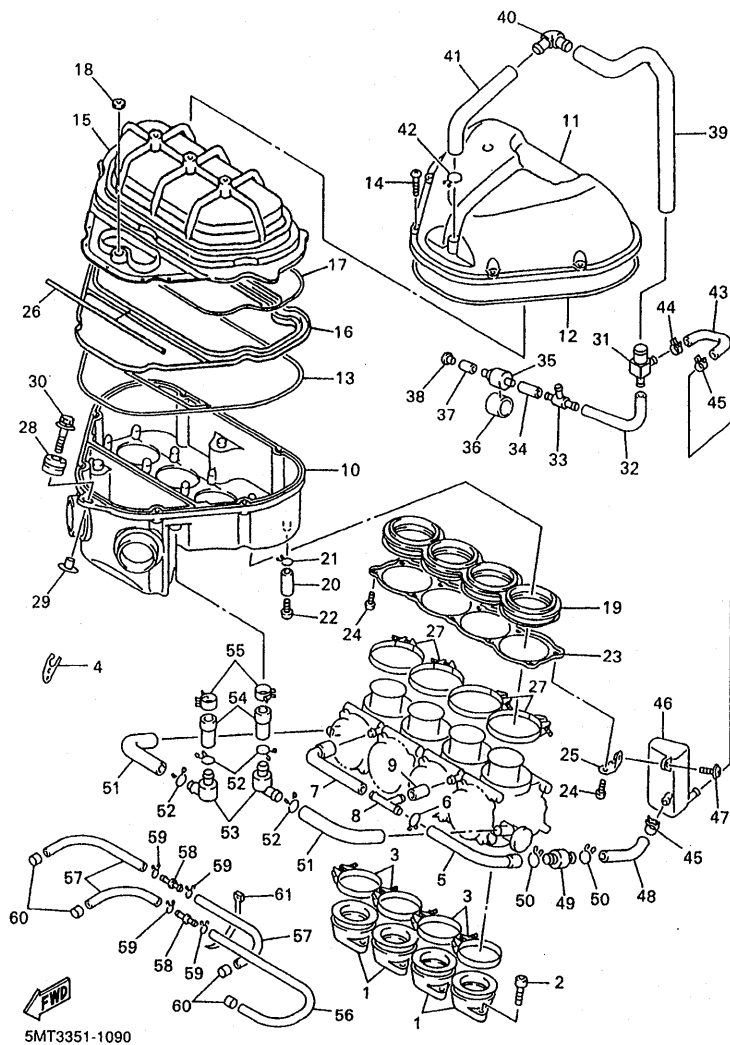




5MT3351-1090

FIG. 9 ADMISION

REF. NO.	CODIGO NO.	DESCRIPCION	5MT1			OBSERVACION
1	5EB-13586-00	TOBERA DE CARBURADOR 1	4			
2	91317-06020	PERNO	8			
3	90450-54093	BRIDA, MANGUERA	4			
4	5EB-14413-00	SOPORTE	1			
5	5EB-14349-00	TUBO	1			
6	90467-15197	PRESILLA	1			
7	5EB-14348-00	MANGUERA	1			
8	90413-10016	UNION	1			
9	90445-11795	TUBO (L30)	1			
10	5EB-14411-01	CAJA FILTRO DEL AIRE 1	1			
11	5EB-14421-00	CAJA FILTRO DEL AIRE 2	1			
12	5EB-14452-00	SELLO	1			
13	5EB-14462-00	SELLO	1			
14	98507-05025	TORNILLO DE CABEZA CON PLANA	6			
15	5EB-14450-01	ELEMENTO COMP.FILTRO DE AIRE	1			
16	5EB-1441F-01	REPARTODOR, CAJA FILTRO AIRE	1			
17	5EB-14457-00	SELLO	1			
18	5EB-1446R-10	SELLO	1			
19	5EB-14453-00	UNION DEL FILTRO DEL AIRE 1	1			
20	90445-11795	TUBO (L30)	1			
21	90467-10041	PRESILLA	1			
22	90338-08174	TAPON	1			
23	5EB-14477-00	PLACA	1			
24	97707-50120	TORNILLO ROSCA HEMBRA	10			
25	5EB-1441L-00	PANEL 1	1			
26	5EB-14467-00	SELLO	1			
27	90450-68094	BRIDA, MANGUERA	4			



5MT3351-1090

FIG. 9 ADMISION

REF. NO.	CODIGO NO.	DESCRIPCION	SMT:			OBSERVACION
28	90480-12314	TAPON	1			
29	90387-065J6	COLLAR	1			
30	90119-06172	TORNILLO CON ARANDELA	1			
31	90413-18033	UNION	1			
32	4TV-14348-00	MANGUERA	1			
33	90413-09032	UNION	1			
34	90445-11147	TUBO (L50)	1			
35	4TV-14226-00	COPA DE DRENAJE	1			
36	90445-307K7	TUBO (L35)	1			
37	90445-11262	TUBO (L30)	1			
38	90338-08174	TAPON	1			
39	5EB-14197-00	TUBO RESPIRADERO	1			
40	5EB-14485-00	TUBO DE UNION	1			
41	5EB-14466-00	TUBO	1			
42	90467-20030	PRESILLA	1			
43	5EB-14419-01	TUBO	1			
44	90467-16098	PRESILLA	1			
45	90467-15054	PRESILLA	2			
46	5EB-13581-01	CAMARA DE AIRE	1			
47	90159-05028	TORNILLO CON VALONA	1			
48	5EB-1444J-01	TUBO RESPIRADERO	1			
49	4X7-14467-01	SELLO	1			
50	90467-15197	PRESILLA	2			
51	5EB-1443J-00	TUBO RESPIRADERO	2			
52	90467-15012	PRESILLA	4			
53	3LN-24515-00	RED DE FILTRO 2	2			
54	5EB-14148-00	TUBO	2			

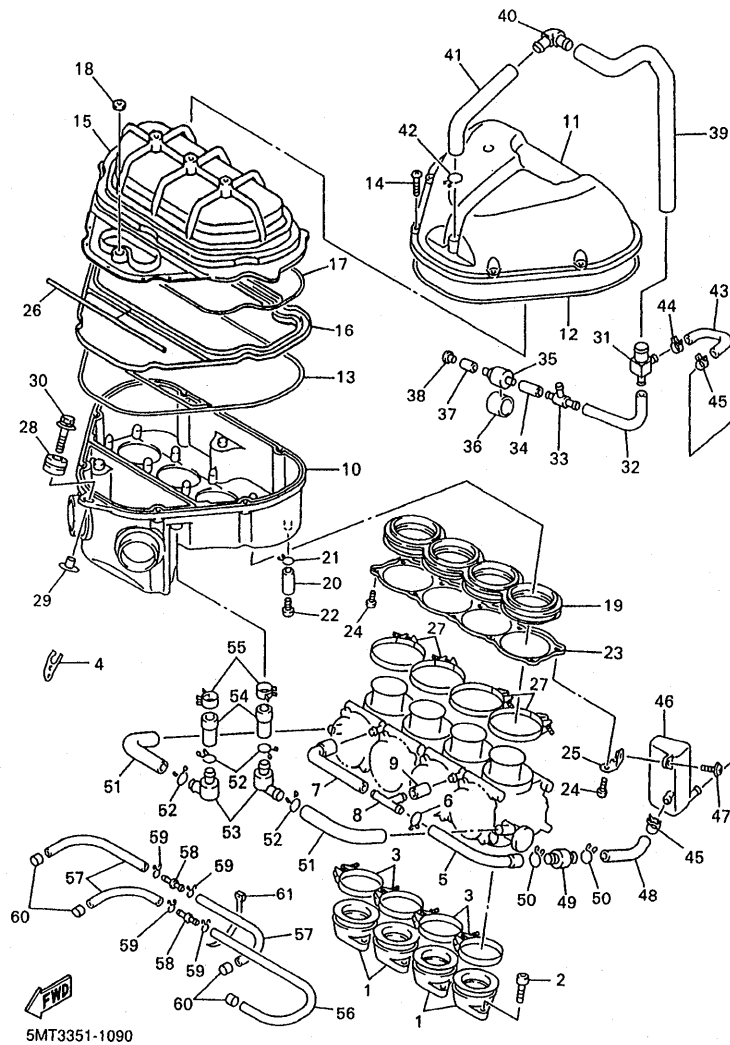


FIG. 9 ADMISION

REF. NO.	CODIGO NO.	DESCRIPCION	5MT	OBSERVACION
55	90467-17128	PRESILLA	2	
56	90445-09500	TUBO (L275)	1	
57	90445-09541	TUBO (L135)	3	
58	90338-05271	TAPON	2	
59	90467-08017	PRESILLA	4	
60	90467-09037	PRESILLA	4	
61	90464-13073	BRIDA	1	

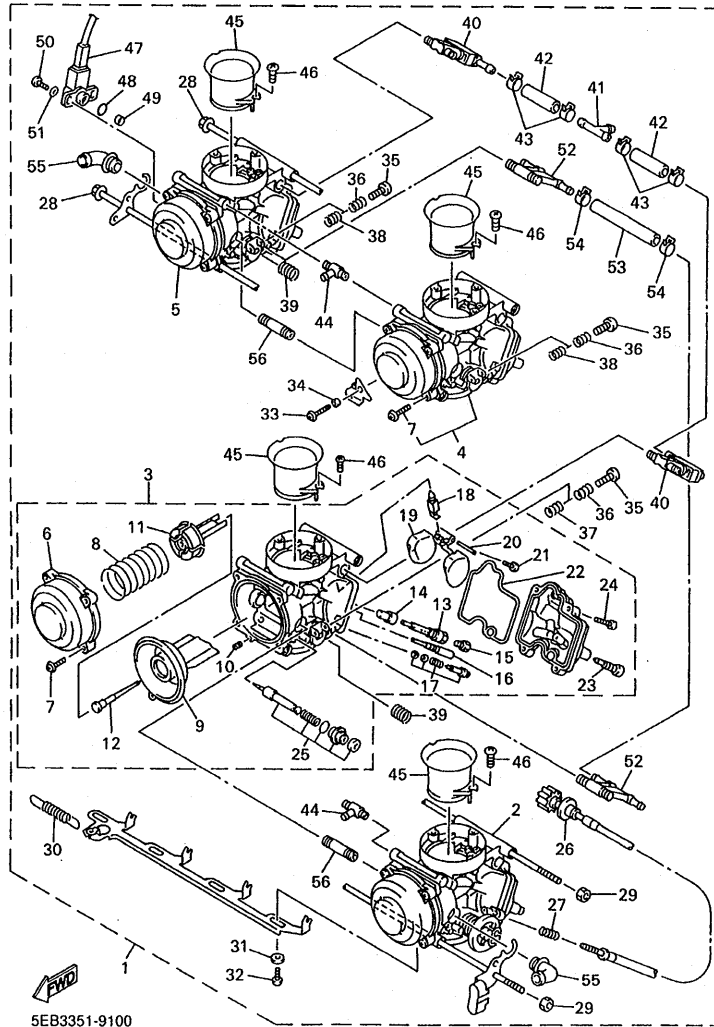
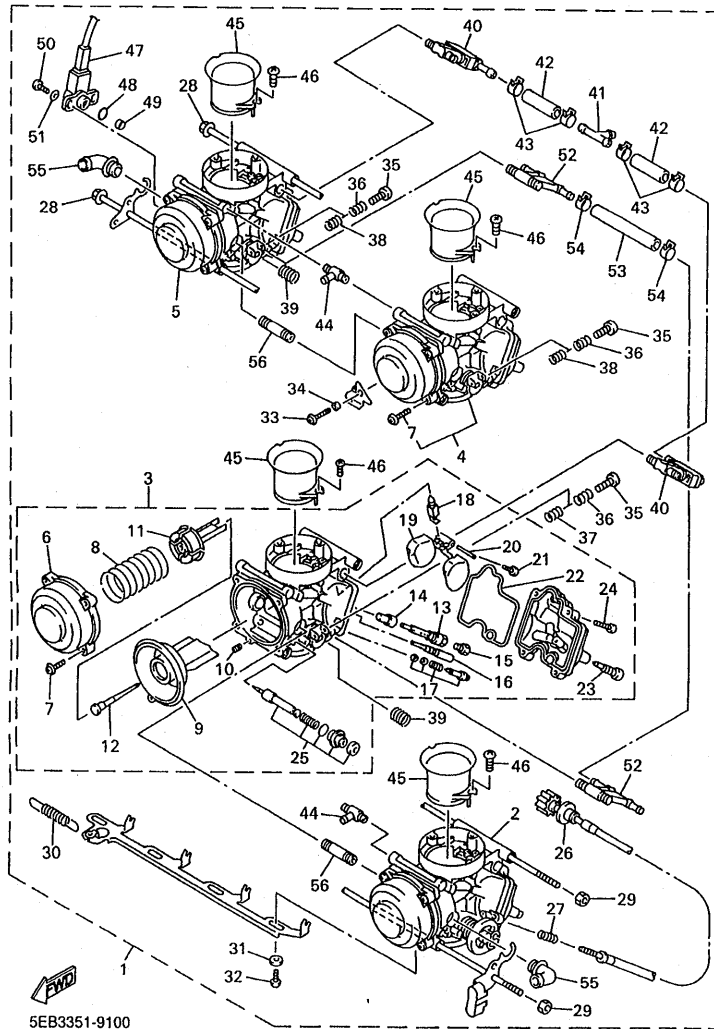


FIG. 10 CARBURADOR

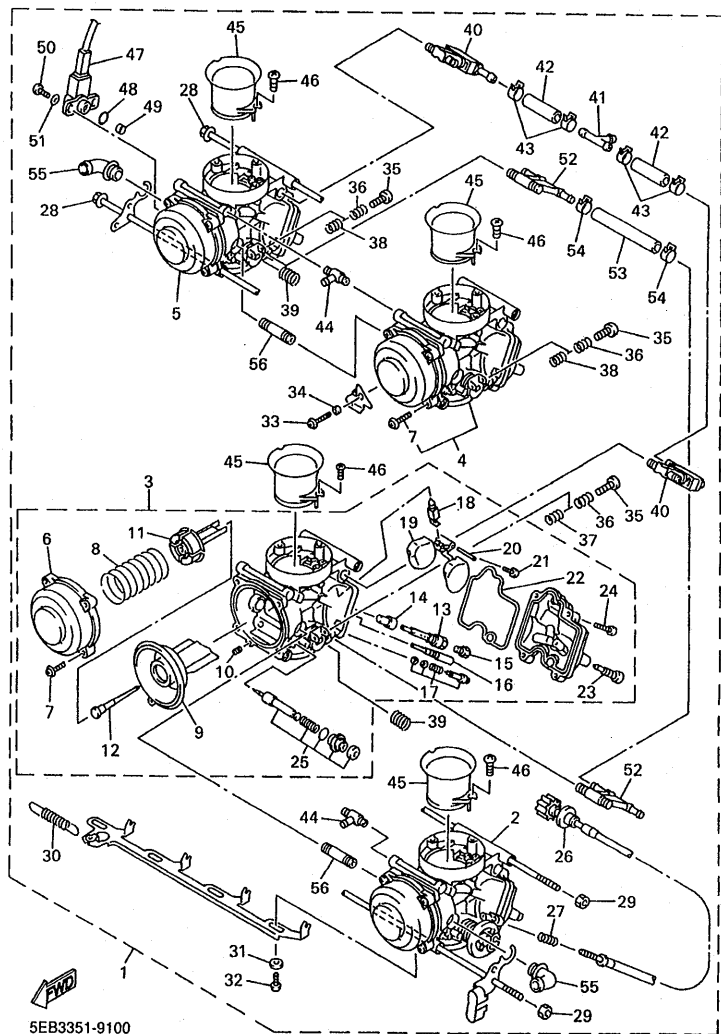
REF. NO.	CODIGO NO.	DESCRIPCION	SMTT	OBSERVACION
1	5EB-14900-31	CARBURADOR COMPLETO	1	
2	5EB-14901-31	..CARBURADOR COMPLETO 1	1	
3	5EB-14902-31	..CARBURADOR COMPLETO 2	1	
4	5EB-14903-31	..CARBURADOR COMPLETO 3	1	
5	5EB-14904-31	..CARBURADOR COMPLETO 4	1	
6	5EB-14958-00	..CUBIERTA DE DIAFRAGMA	1	
7	4JH-14216-00	..TORNILLO	3	UR #3
8	4JH-14216-00	..TORNILLO	4	UR 1,2,4
9	5EB-14933-00	..RESORTE DE DIAFRAGMA	1	
10	5EB-14940-00	..DIAFRAGMA COMPLETO	1	
11	4JH-14515-00	..INYECTOR	1	
12	5EB-14936-00	..ASIENTO DE RESORTE	1	
13	5EB-14916-01	..AGUJA DE SURTIDOR(N7RA)	1	UR #1,4
14	5EB-14916-11	..AGUJA DE SURTIDOR(N7SA)	1	UR #2,3
15	5EB-1414G-00	..AEUJA DE CARB.	1	
16	5EB-14244-00	..SOSTEN DE BOQUILLA	1	
17	3TJ-14943-88	..INYECTOR PRINCIPAL (#152)	1	UR #1,4
18	3TJ-14943-87	..INYECTOR PRINCIPAL (#148)	1	UR #2,3
19	5EB-14948-02	..INYECTOR (#38)	1	
20	5EB-14105-00	..TORNILLO DE PILOTO	1	
21	5EB-14107-00	..VALVULA DE AGUJA	1	
22	5EB-14985-00	..BOIA	1	
23	676-14548-00	..PASADOR DE BRAZO DE BOIA	1	
24	688-14592-00	..TORNILLO	1	
25	5EB-14984-00	..EMPAQUE CAMARA DE BOIA	1	
26	3TJ-14191-40	..TORNILLO DE DRENAJE	1	
27	98502-04014	..TORNILLO DE CABEZA CON PLAN	4	



5EB3351-9100

FIG. 10 CARBURADOR

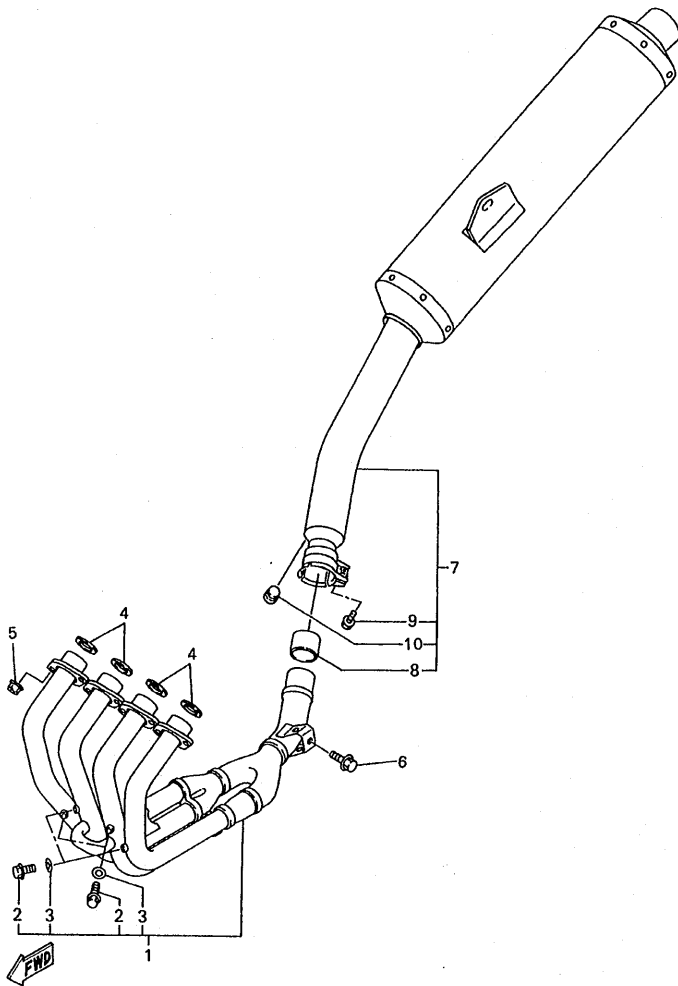
REF. NO.	CODIGO NO.	DESCRIPCION	SM/TI				OBSERVACION
25	4YR-1410A-00	.JUEGO DE ARRANQUE	1				
26	5EB-14922-00	.TORNILLO DE OBTURADOR	1				
27	4JH-14934-00	.RESORTE DE TOPE DE OBTURADOR	1				
28	5EB-14162-00	.TORNILLO DE SOSTEN	2				
29	4JH-14358-00	.TUERCA	2				
30	5EB-14935-00	.RESORTE	1				
31	90202-06056	.ARANDELA DE PLANA	6				
32	3TJ-14245-40	.TORNILLO DE GUIA	3				
33	4JH-14565-00	.TORNILLO	1				
34	4JH-14264-00	.COLLAR	1				
35	5EB-14121-00	.TORNILLO DE OBTURACION	3				
36	7A9-14555-00	.RESORTE	3				
37	4YR-14133-00	.RESORTE TOPE DE ACELERACION	1				
38	4JH-14133-00	.RESORTE TOPE DE ACELERACION	2				
39	4JH-14487-00	.RESORTE	2				
40	4JH-14350-00	.ADAPTADOR DE TUBO COMPLETO	2				
41	4JH-13918-00	.TUBO T	1				
42	5EB-14298-00	.TUBO	2				
43	4JH-14137-00	.PRESILLA	4				
44	5EB-14197-01	.TUBO RESPIRADERO	2				
45	5EB-1440F-00	.UNION, FILTRO AIRE I	4				
46	3TJ-14216-40	.TORNILLO	8				
47	4TV-85885-00	.TERMICA SENSORIO	1				
48	4TV-14562-00	.ANILLO O	1				
49	4TV-14534-00	.COLLAR	1				
50	4TV-14216-00	.TORNILLO	2				
51	4TV-14557-00	.ARANDELA	2				



5EB3351-9100

FIG. 10 CARBURADOR

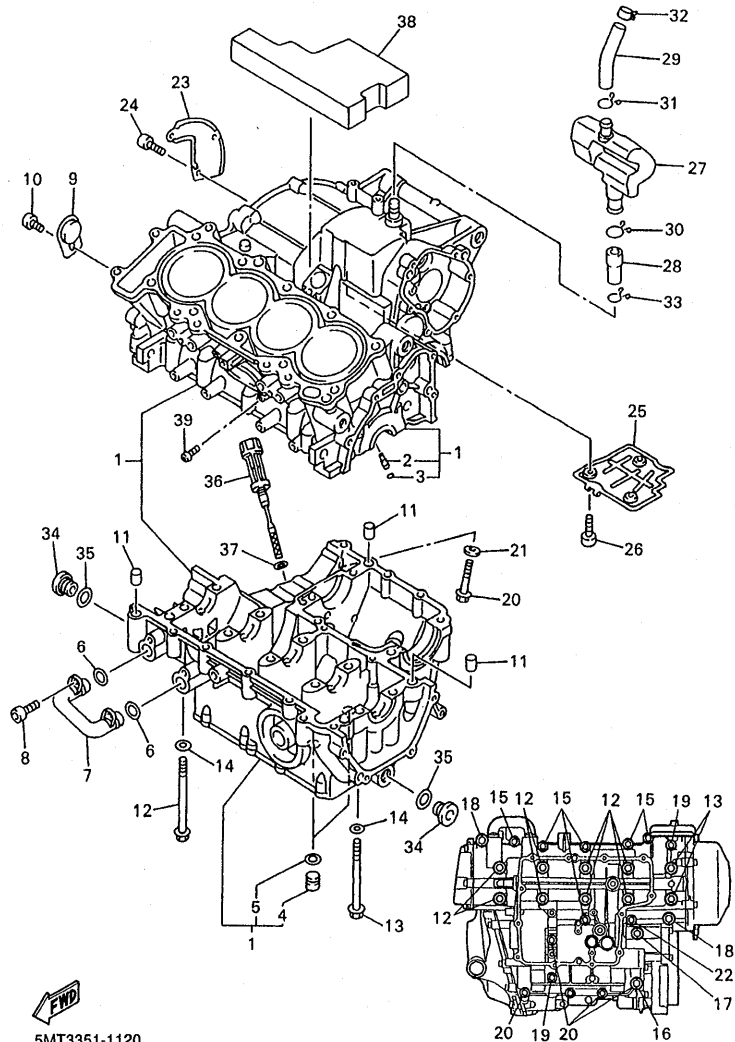
REF. NO.	CODIGO NO.	DESCRIPCION	SMTT	OBSERVACION
52	5EB-12446-00	.JUNTA	2	
53	5EB-12576-00	.MANGUERA 1	1	
54	4TV-12486-00	.PRESILLA	2	
55	5EB-14251-00	.NIPLE	2	
56	5EB-14454-00	.PASADOR DE PALANCA	2	



5EB3351-9110

FIG. 11 DESCARGA

REF. NO.	CODIGO NO.	DESCRIPCION	SMT				OBSERVACION
1	5MT-14602-00	TUBO DE ESPAPE COMPLETO	1				
2	97080-06008	.PERNO	4				
3	92990-06600	.ARANDELA	4				
4	3YF-14613-01	JUNTA, TUBO DE ESCAPE	4				
5	90179-08410	TUERCA	8				
6	95817-08035	TUERCA DE REBORDE	1				
7	5EB-14710-00	TUBO DE ESCAPE COMPLETO 1	1				
8	5EB-14714-00	.EMPAQUE DE SILENCIADOR	1				
9	95814-08025	.TUERCA DE REBORDE	1				
10	4FM-24181-00	.AMORTIGUADOR DE MONTAJE	1				

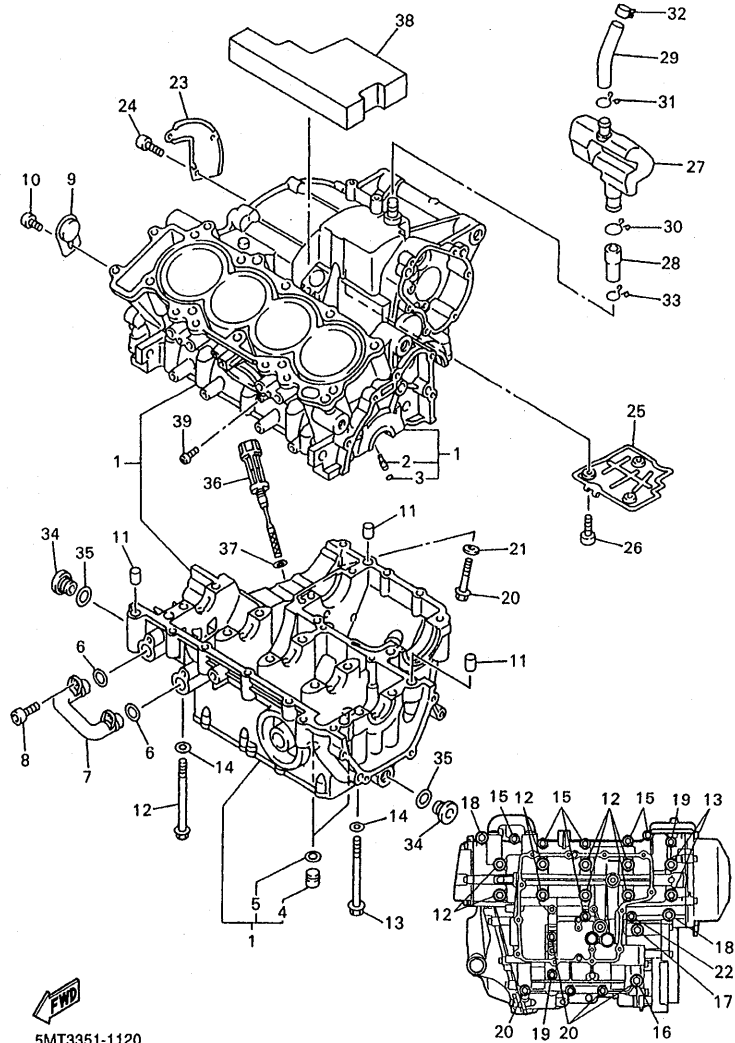


5MT3351-1120

FIG. 12 CARTER

REF. NO.	CODIGO NO.	DESCRIPCION	SMT			OBSERVACION
1	5MT-15100-00	CARTER COMPLETO	1			
2	5EB-15155-00	.BOQUILLA 3	4			
3	93210-04092	.ANILLO O	4			
4	90338-16262	.TAPON	2			
5	93210-12790	.ANILLO O	2			
6	93210-14579	ANILLO O	2			
7	5EB-13418-00	TUBO DE ACEITE 2	1			
8	90110-06091	TORNILLO ALLEN	2			
9	5EB-15189-00	TAPON	1			
10	92017-06014	PERNO	1			
11	99530-10014	PASADOR, DE ESPIGA	3			
12	90105-087A0	TORNILLO CON ARANDELA	8			
13	90105-086A9	TORNILLO CON ARANDELA	2			
14	90201-087K3	ARANDELA PLANA	10			
15	95817-06055	TUERCA DE REBORDE	6			
16	95817-08065	TUERCA DE REBORDE	1			
17	90105-08776	TORNILLO CON ARANDELA	1			
18	90109-065G3	PERNO	2			
19	95817-06065	TUERCA DE REBORDE	2			
20	95817-06045	TUERCA DE REBORDE	4			
21	90430-06014	JUNTA	1			
22	90105-06006	TORNILLO CON ARANDELA	1			
23	5EB-11165-01	PLACA RESPIRADERO	1			
24	90149-06001	TORNILLO DE REGLAJE	3			
25	5EB-11145-00	PLACA RESPIRADERO 2	1			
26	90110-06226	TORNILLO ALLEN	3			
27	5EB-15371-00	RESPIRADERO	1			

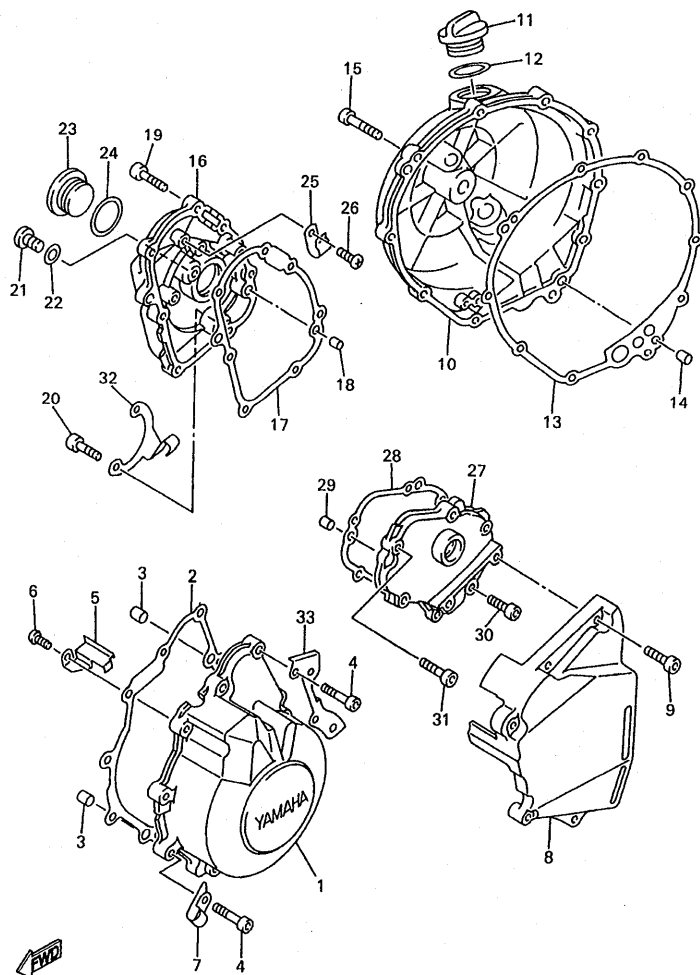




5MT3351-1120

FIG. 12 CARTER

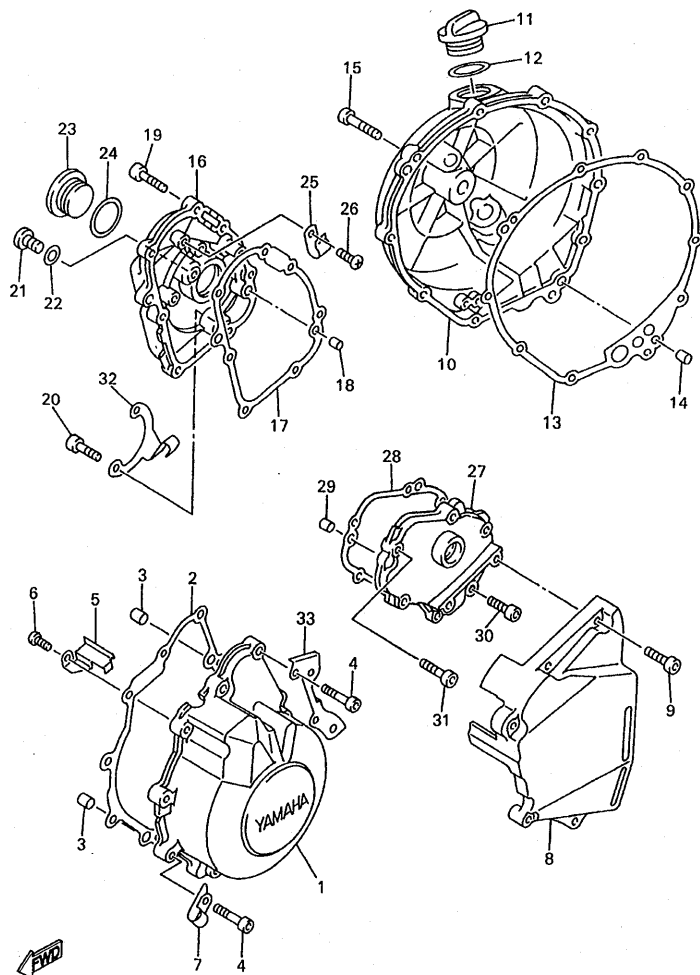
REF. NO.	CODIGO NO.	DESCRIPCION	SM/T	OBSERVACION
28	5EB-15393-00	TUBO, RESPIRADERO2	1	
29	5EB-15373-00	MANGUELA DE RESPIRADERO	1	
30	90467-18196	PRESILLA	1	
31	90467-16195	PRESILLA	1	
32	90467-15054	PRESILLA	1	
33	90467-14015	PRESILLA	1	
34	36Y-15189-00	TAPON	2	
35	93210-16325	ANILLO O	2	
36	5EB-15362-00	TAPON DEL NIVEL DE ACEITE	1	
37	93210-09165	ANILLO O	1	
38	5EB-15316-00	AMORT. MONTANTE MOTOR 1	1	
39	98907-06012	TORNILLO DE LIGAR	1	



5EB3351-9130

FIG. 13 CUBIERTA DE CARTER 1

REF. NO.	CODIGO NO.	DESCRIPCION	SMTT				OBSERVACION
1	5EB-15411-00	CUBIERTA DE CARTER 1	1				
2	5EB-15451-00	EMPAQ DE CUBIERTA DE CARTER	1				
3	99530-08012	PASADOR, DE ESPIGA	2				
4	91314-06025	PERNO	9				
5	5EB-15484-00	GRAMPA 2	1				
6	98507-06008	TORNILLO DE CABEZA CON PLANA	1				
7	90461-10004	GRAPA	1				
8	5EB-15418-00	CUBIERTA CAJA DE CADENA	1				
9	91314-06025	PERNO	5				
10	5EB-15421-01	TAPA DE CARTER DERECHA	1				
11	3F9-15362-00	TAPON DEL NIVEL DE ACEITE	1				
12	93210-27194	ANILLO O	1				
13	5EB-15461-00	JUNTA TAPA CARTER DRCHO	1				
14	93608-17263	PASADOR DE CLAVIJA	2				
15	91314-06025	PERNO	10				
16	5EB-15416-00	CUBIERTA DE BOMBA DE ACEITE	1				
17	5EB-15456-00	EMPAQ CUBTA.BOMBA ACEITE 1	1				
18	99530-08012	PASADOR, DE ESPIGA	2				
19	91314-06020	PERNO	5				
20	91314-06025	PERNO	2				
21	92014-08012	PERNO	1				
22	90430-08143	JUNTA	1				
23	90340-32116	TORNILLO, DE DRENAJE	1				
24	93210-32172	ANILLO O	1				
25	90462-10182	BRIDA	1				
26	98507-06008	TORNILLO DE CABEZA CON PLANA	1				
27	5EB-15425-00	CUBIERTA 2	1				

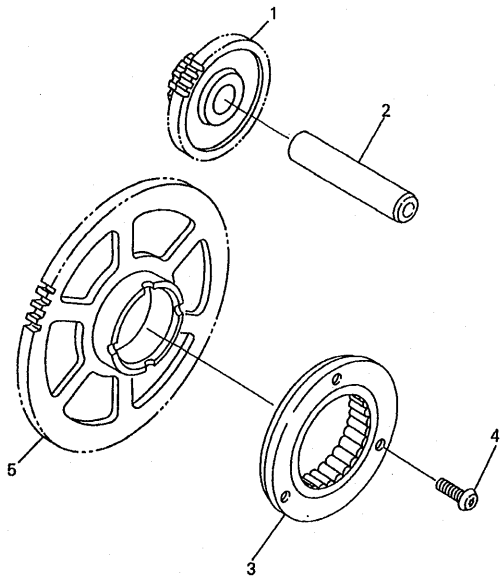


5EB3351-9130

FIG. 13 CUBIERTA DE CARTER 1

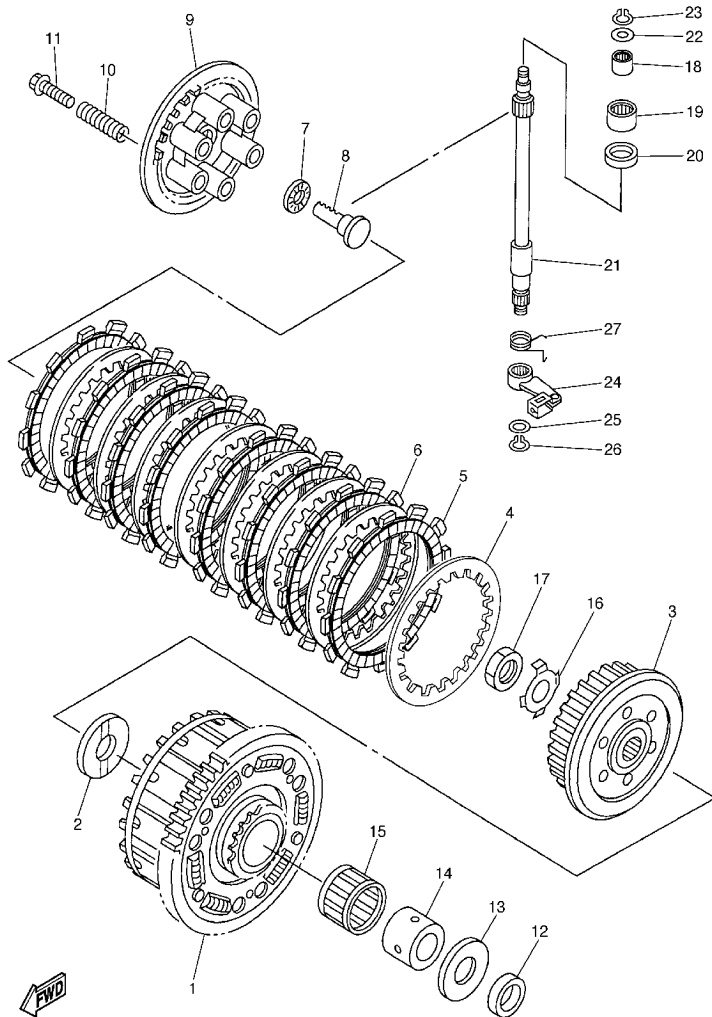
REF. NO.	CODIGO NO.	DESCRIPCION	SMIT1				OBSERVACION
28	5EB-15463-00	EMPAQ CUBIERTA 2	1				
29	99530-08012	PASADOR, DE ESPIGA	2				
30	91314-06018	PERNO	2				
31	91314-06025	PERNO	4				
32	5EB-15441-00	SOSTEN DE CABLE DE EMBRAGUE	1				
33	5EB-1541A-00	SOPORTE DE CUBIERTA CARTER1	1				

FIG. 14 ARRANQUE



REF. NO.	CODIGO NO.	DESCRIPCION	5MT1				OBSERVACION
1	5EB-15512-00	ENGRANAJE NEUTRO	1				
2	5MT-15521-00	EJE 1	1				
3	5BP-15590-00	ENSAMBLE GUIA CADENA ARRANQUE	1				
4	90149-08329	TORNILLO DE REGLAJE	3				
5	5MT-15515-00	ENGRANAJE 3	1				
-----							
-----							
-----							
-----							
-----							
-----							
-----							
-----							
-----							
-----							

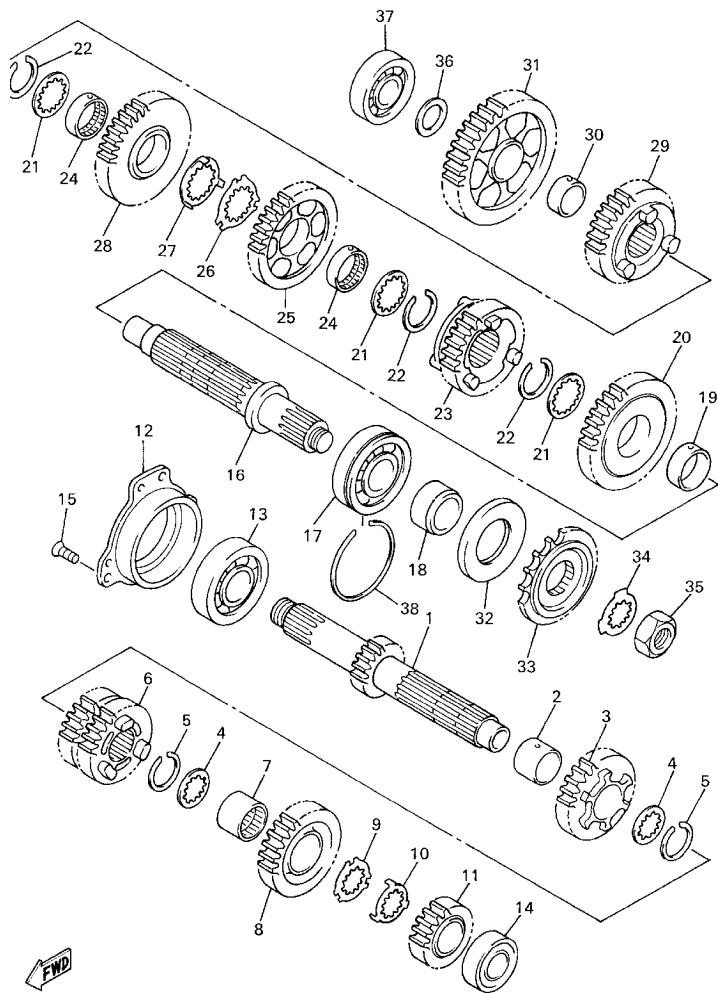
  
5EB3351-9140



5EB3351-9150

FIG. 15 EMBRAGUE

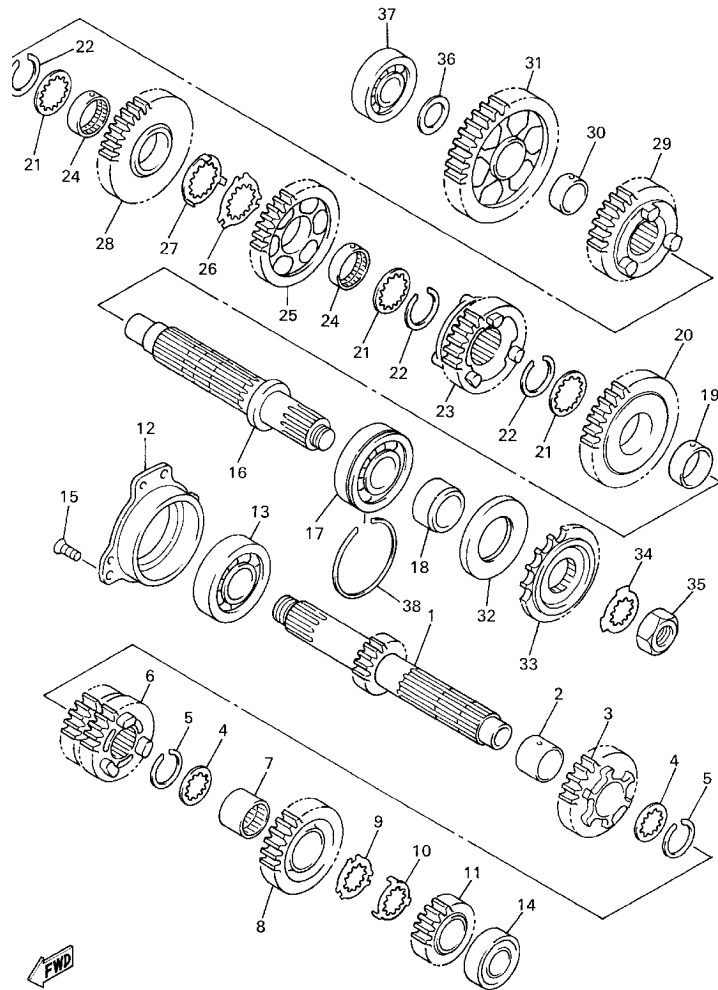
REF. NO.	CODIGO NO.	DESCRIPCION	SMTT				OBSERVACION
1	5EB-16150-01	CAMPANA DE EMBRAGUE	1				
2	5EB-16154-00	ARANDELA, DE EMPUJE 1	1				
3	5EB-16371-10	CUBO, DE EMBRAGUE	1				
4	168-16324-00	PLACA DE EMBRAGUE	1				
5	4FN-16321-00	PLACA DE FRICCION	8				
6	3J2-16324-00	PLACA DE EMBRAGUE	7				
7	93306-00304	COJINETE	1				
8	5EB-16356-01	VARILLA DE EMPUJE 1	1				
9	5EB-16351-01	PLATO DE PRESION	1				
10	90501-225A9	RESORTE DE COMPRESION	6				
11	90159-06002	TORNILLO CON VALONA	6				
12	90201-255A6	ARANDELA PLANA	1				
13	1AE-16164-00	PLACA DE EMPUJE 2	1				
14	90560-25270	SEPARADOR	1				
15	93310-340N8	COJINETE	1				
16	90215-20231	ARANDELA DE CIERRE	1				
17	90170-20327	TUERCA	1				
18	93317-11020	COJINETE	1				
19	93315-31502	COJINETE	1				
20	93102-15212	SELLO ACEITE	1				
21	5EB-16382-00	EJÉ DE PALANCA DE EMPUJE	1				
22	92907-08600	ARANDELA	1				
23	99001-07600	PRESILLA REDONDA	1				
24	5EB-16340-00	PALANCA DE EMPUJE COMPLETA	1				
25	90201-10614	ARANDELA PLANA	1				
26	99001-09600	PRESILLA REDONDA	1				
27	90508-165B1	RESORTE DE TORSION	1				



5EB3351-9160

FIG. 16 TRANSMISION

REF. NO.	CODIGO NO.	DESCRIPCION	SMT	OBSERVACION
1	5EB-17411-00	EJE, PRINCIPAL (13T)	1	
2	90387-253M6	COLLAR	1	
3	5MT-17151-00	ENGRANAJE PINON DE 5TA (21T)	1	
4	90209-21332	ARANDELA DE SEPARACION	2	
5	93440-25084	BOLA	2	
6	5EB-17131-00	ENGRANAJE PINON 3RA/4TA(18T/24	1	
7	90387-2513E	COLLAR	1	
8	5EB-17161-00	ENGRANAJE PINON 6TA (24T)	1	
9	90209-22352	ARANDELA DE SEPARACION	1	
10	90209-21351	ARANDELA DE SEPARACION	1	
11	5EB-17121-00	ENGRANAJE DE PINON DE 2DA (13T	1	
12	5EB-15163-01	CAJA DE COJINETE 1	1	
13	93306-30525	COJINETE (B6305)	1	
14	93306-20464	COJINETE	1	
15	90149-06285	TORNILLO DE REGLAJE	3	
16	5EB-17421-00	EJE SECUNDARIO	1	
17	93306-30546	COJINETE (B6305A5 ESPECIAL)	1	
18	90387-2504A	COLLAR	1	
19	90387-2813C	COLLAR	1	
20	5EB-17221-00	ENGRANAJE RUEDA DE 2DA (37T)	1	
21	90209-25342	ARANDELA DE SEPARACION	3	
22	93440-28062	BOLA	3	
23	5MT-17261-00	ENGRANAJE RUEDA DE 6TA (26T)	1	
24	90387-2813D	COLLAR	2	
25	5EB-17241-00	ENGRANAJE DE RUEDA 4TA (32T)	1	
26	90209-25349	ARANDELA DE SEPARACION	1	
27	90209-25350	ARANDELA DE SEPARACION	1	



5EB3351-9160

FIG. 16 TRANSMISION

REF. NO.	CODIGO NO.	DESCRIPCION	5MT1				OBSERVACION
28	5EB-17231-00	ENGRANAJE RUEDA DE 3RA (28T)	1				
29	5MT-17251-00	ENGRANAJE RUEDA DE 5TA (25T)	1				
30	90387-2202V	COLLAR	1				
31	5EB-17211-00	ENGRANAJE RUEDA DE 1 RA (37T)	1				
32	93102-35423	SELLO ACEITE	1				
33	2GH-17460-00	RUEDA DENTADA 16T(2GH1746160)	1				
34	90215-21022	ARANDELA DE CIERRE	1				
35	90179-18020	TUERCA	1				
36	90201-20278	ARANDELA PLANA	1				
37	93306-20464	COJINETE	1				
38	278-17424-01	PRESILLA REDONDA 1	1				

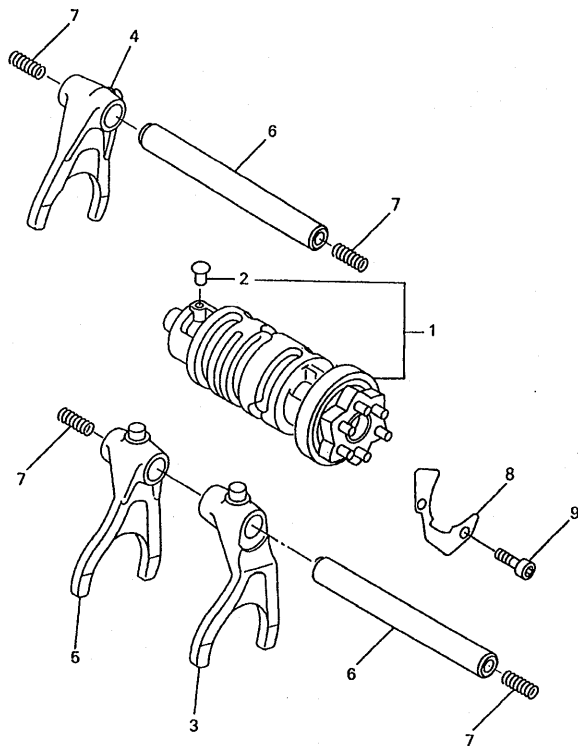


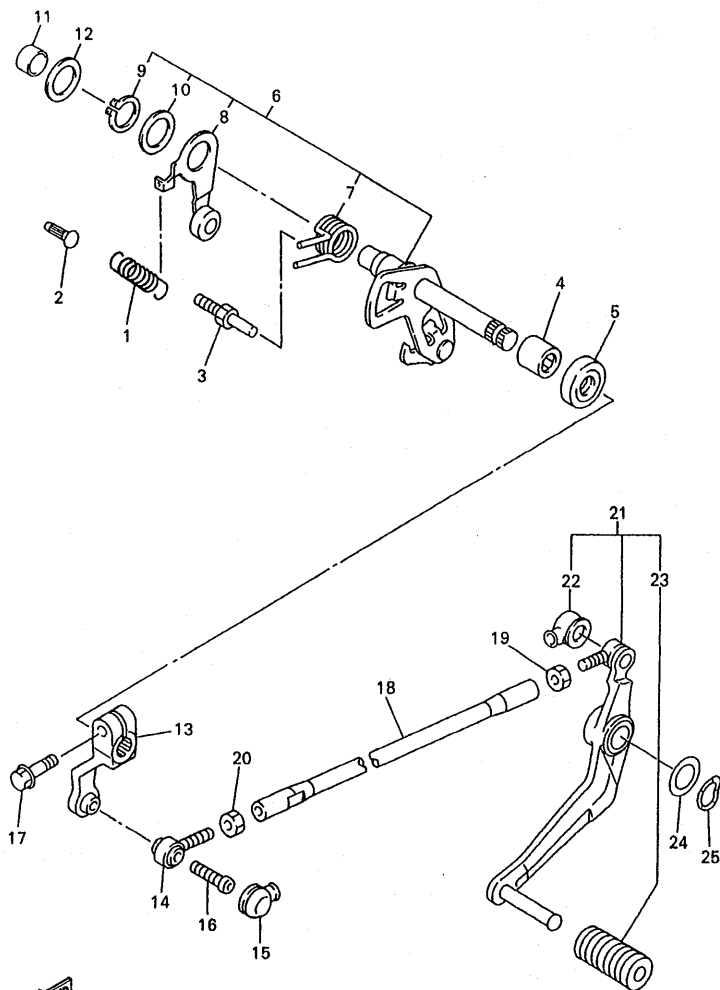
FIG. 17 LEVA DE CAMBIO. HORQ

REF. NO.	CODIGO NO.	DESCRIPCION	SMTT				OBSERVACION
1	5MT-18540-00	LEVADEL CAMBIO COMPLETA	1				
2	136-18542-00	.PUNTO MVERTO	1				
3	5EB-18511-00	HORQUILLA DEL CAMBIO 1	1				
4	5MT-18512-00	HORQUILLA DEL CAMBIO 2	1				
5	5EB-18513-00	HORQUILLA DE CAMBIO 3	1				
6	4XV-18531-00	BARRA GUIA HORQ. CAMBIO 1	2				
7	90501-064L1	RESORTE DE COMPRESION	4				
8	5EB-18536-00	TOPE DE PALANCA SELECTOR	1				
9	90110-06226	TORNILLO ALLEN	2				



5EB3351-9170





5MT3351-1180

FIG. 18 EJE DE CAMBIO. PEDAL

REF. NO.	CODIGO NO.	DESCRIPCION	5MT				OBSERVACION
1	90506-14003	RESORTE DE TENSION	1				
2	132-16346-00	GANCHO DE RESORTE	1				
3	4XV-18127-00	PASADOR DE PALANCA	1				
4	93315-11206	COJINETE	1				
5	93101-12004	SELLO ACEITE	1				
6	5MT-18101-00	EJE SELECTOR COMPLETO	1				
7	90508-295B2	.RESORTE DE TORSION	1				
8	4XV-18140-00	.PALANCA DE TOPE COMPLETA	1				
9	99009-17400	.PRESILLA REDONDA	1				
10	90201-177G4	.ARANDELA PLANA	1				
11	90387-09001	COLLAR	1				
12	90201-154E8	ARANDELA, DE PLACA (1.0T)	1				
13	5EB-18112-01	BRAZO DEL CANBIO	1				
14	3TC-18116-00	VARILLA DE CONECTOR 1	1				
15	4XV-18154-00	CUBIERTA GUARDAPOLVO	1				
16	90111-06019	TORNILLO	1				
17	95824-06020	TUERCA DE REBORDE	1				
18	5EB-18115-00	VARILLA DEL CANBIO	1				
19	90170-08358	TUERCA	1				
20	95304-06700	TUERCA	1				
21	5EB-18110-10	PEDAL DE CAMBIO COMPLETO	1				
22	2H9-18154-00	.CUBIERTA GUARDAPOLVO	1				
23	5EB-18113-00	.FUNDA DEL PEDAL DEL CAMBIO	1				
24	90201-12013	ARANDELA PLANA	1				
25	90206-12074	ARANDELA ONDULADA	1				

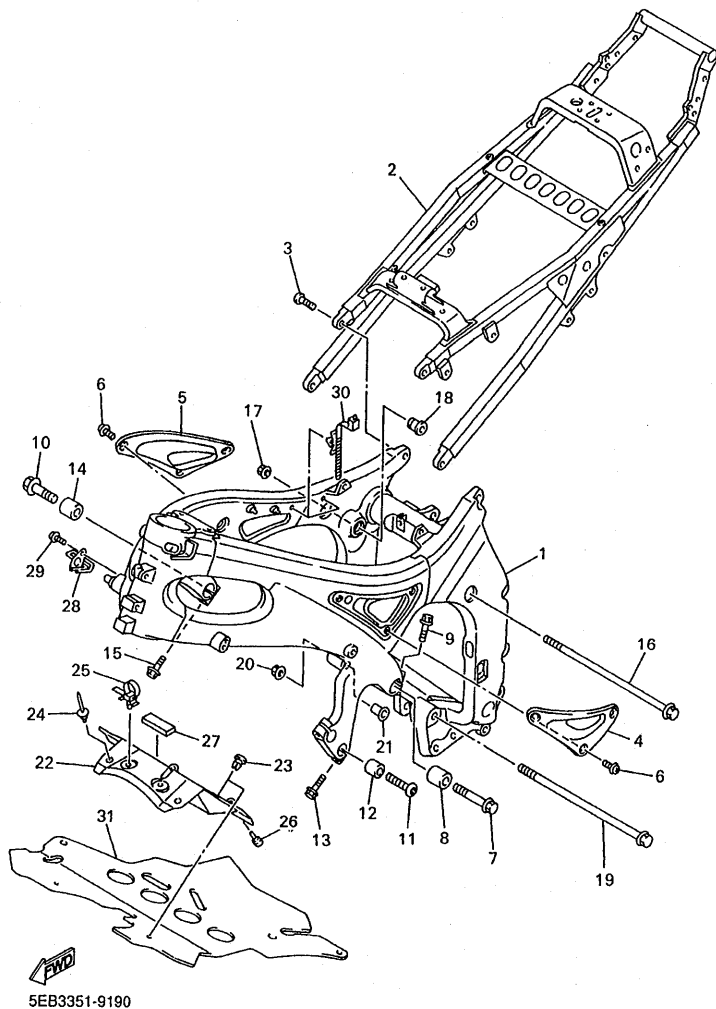
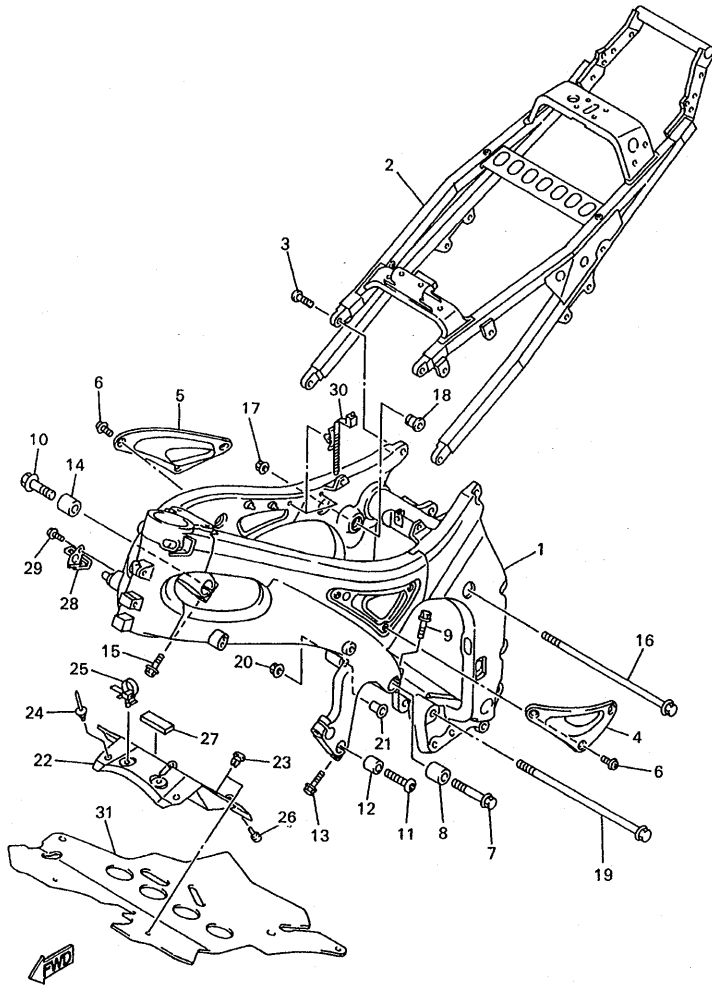


FIG. 19 CUADRO

REF. NO.	CODIGO NO.	DESCRIPCION	SMTT				OBSERVACION
1	5EB-21110-01	ARMAZON COMPLETO	1				
2	5EB-21190-01	CUADRO TRASERO COMPLETA	1				
3	90111-10018	TORNILLO	4				
4	5EB-2117V-00	CUBIERTA 7	1				
5	5EB-2117W-00	CUBIERTA 8	1				
6	90154-05059	TORNILLO DE LIGAR	6				
7	95027-12060	PERNO, DE BRIDA	1				
8	90387-1414W	COLLAR	1				
9	95027-08035	PERNO, DE BRIDA	1				
10	90105-12004	TORNILLO CON ARANDELA	1				
11	92017-10040	PERNO	2				
12	90387-1214V	COLLAR	2				
13	95027-06030	PERNO, DE BRIDA	2				
14	90387-1312P	COLLAR	1				
15	95027-08035	PERNO, DE BRIDA	1				
16	90105-10042	TORNILLO CON ARANDELA	1				
17	90179-10696	TUERCA	1				
18	5EB-21495-00	PERNO DE AJUSTE	1				
19	90105-106A2	TORNILLO CON ARANDELA	1				
20	90179-10696	TUERCA	1				
21	5EB-21495-00	PERNO DE AJUSTE	1				
22	5EB-2117M-00	CUBIERTA	1				
23	90269-07076	REMACHE	3				
24	90269-07077	REMACHE	2				
25	90464-12036	BRIDA	2				
26	36Y-21639-00	AMORTIGUADOR 2	2				
27	3KJ-15337-00	COLLAR	1				

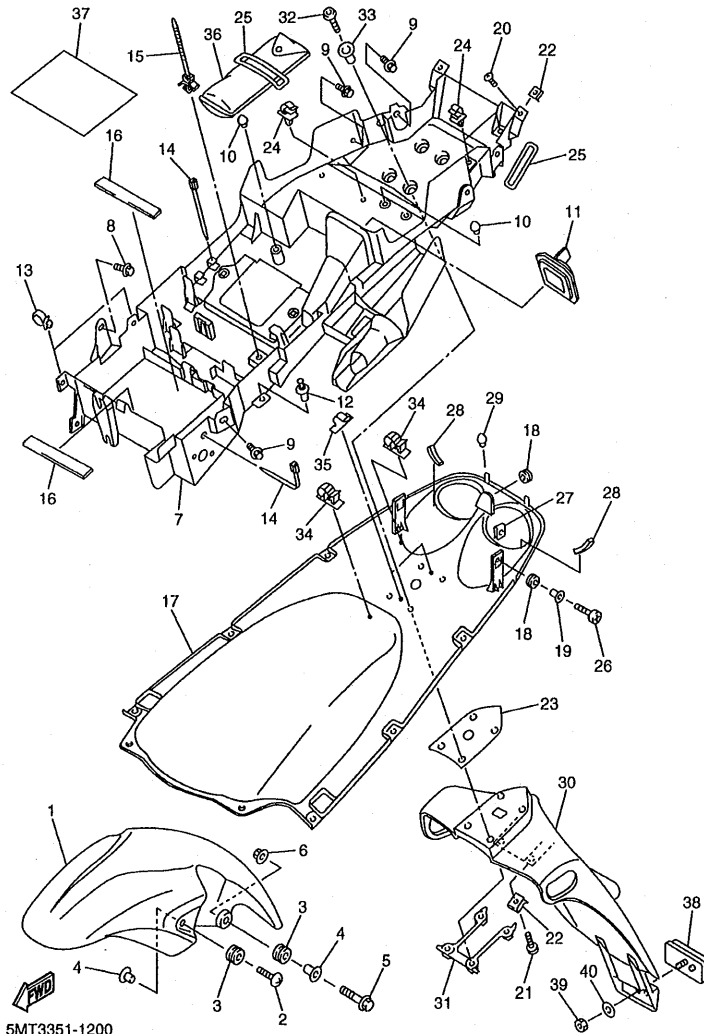


5EB3351-9190

FIG. 19 CUADRO

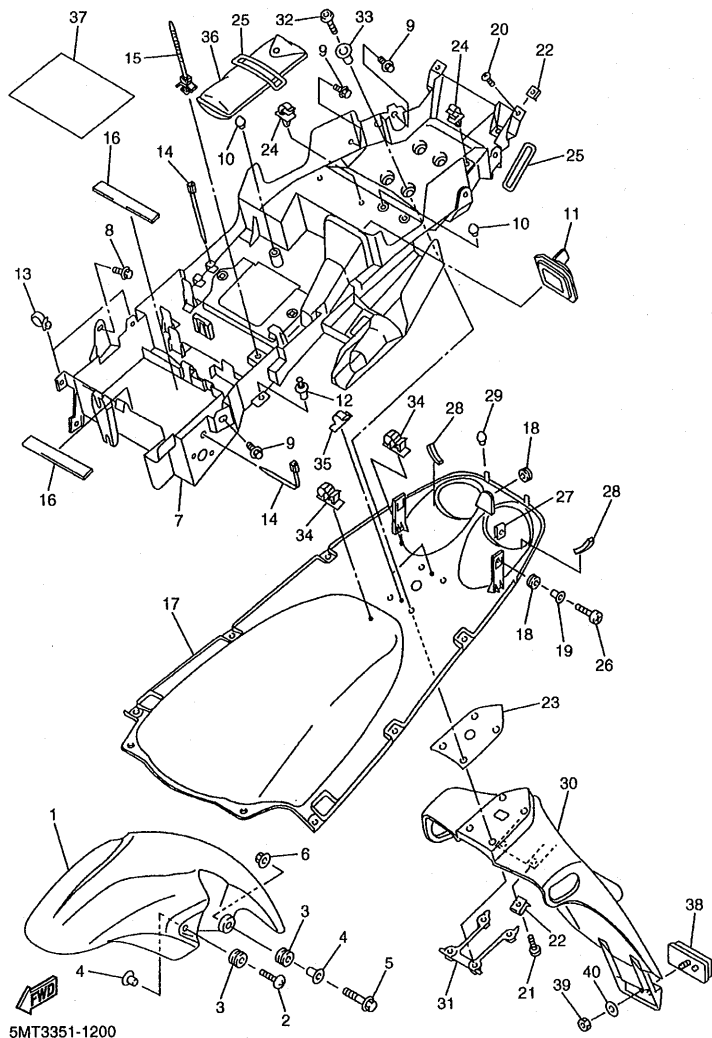
REF. NO.	CODIGO NO.	DESCRIPCION	SMTT			OBSERVACION
28	5EB-26132-00	GUIA DE CABLE 2	1			
29	98507-06012	TORNILLO DE CABEZA CON PLANA	1			
30	90464-20213	BRIDA	2			
31	5EB-12682-01	PROTECTOR	1			
-----						
-----						
-----						
-----						
-----						
-----						
-----						

FIG. 20 GUARDABARRO



5MT3351-1200

REF. NO.	CODIGO NO.	DESCRIPCION	5MT1	OBSERVACION
1	5EB-21511-00-4B	GUARDABARRO DELANTERO	1	UR BL2 PARA VRC1
	5EB-21511-00-P1	GUARDABARRO DELANTERO	1	UR DPBMC
2	90154-06061	TORNILLO DE LIGAR	2	
3	90480-12072	TAPON	4	
4	90387-065J6	COLLAR	4	
5	95024-06030	PERNO, DE BRIDA	2	
6	95707-06500	TUERCA DE BRIDA	2	
7	5MT-8212B-00	CAJA DE BATERIA	1	
8	90119-06010	TORNILLO CON ARANDELA	1	
9	90119-06009	TORNILLO CON ARANDELA	5	
10	4G0-21639-00	AMORTIGUADOR 2	3	
11	5MT-2172X-00	CUBIERTA DE LUZ DE COLA	1	
12	90269-07077	REMACHE	2	
13	90464-13133	BRIDA	2	
14	90464-13073	BRIDA	2	
15	90464-10112	BRIDA	1	
16	1AE-2834E-00	AMORTIGUADOR 1	2	
17	5MT-21611-00-P0	GUARDABARRO TRASERO	1	UR VRC1
	5MT-21611-00-P1	GUARDABARRO TRASERO	1	UR DPBMC
18	4XV-83513-00	AMORTIGUADOR	3	
19	90387-065G0	COLLAR	2	
20	90154-05041	TORNILLO DE LIGAR	2	
21	90154-05041	TORNILLO DE LIGAR	2	
22	90183-05061	TUERCA DE RESORTE	4	
23	5MT-21669-00	SELLO	1	
24	90464-07259	BRIDA	3	
25	4XV-21376-00	BANDA DE HERRAMIENTA	2	



5MT3351-1200

FIG. 20 GUARDABARRO

REF. NO.	CODIGO NO.	DESCRIPCION	5MT/1				OBSERVACION
26	98907-05020	TORNILLO DE LIGAR	2				
27	90183-05024	TUERCA DE RESORTE	2				
28	5MT-21717-00	AMORTIGUADOR	2				
29	4G0-21639-00	AMORTIGUADOR 2	2				
30	5MT-21629-00	GUARDABARRO INFERIOR	1				
31	5MT-2161G-00	SOPORTE 6	1				
32	92017-06020	PERNO	4				
33	90387-065G0	COLLAR	4				
34	90464-09009	BRIDA	2				
35	90465-04013	BRIDA	2				
36	5EB-28100-00	JUEGO DE HERRAMIENTAS	1				
37	5EB-14733-00	TAPETE 1	1				
38	3Y6-85130-02	REFLECTOR TRASERO COMPLETO	1				
39	95607-05100	TUERCA AUTOBLOCANTE	1				
40	90201-05725	ARANDELA PLANA	1				

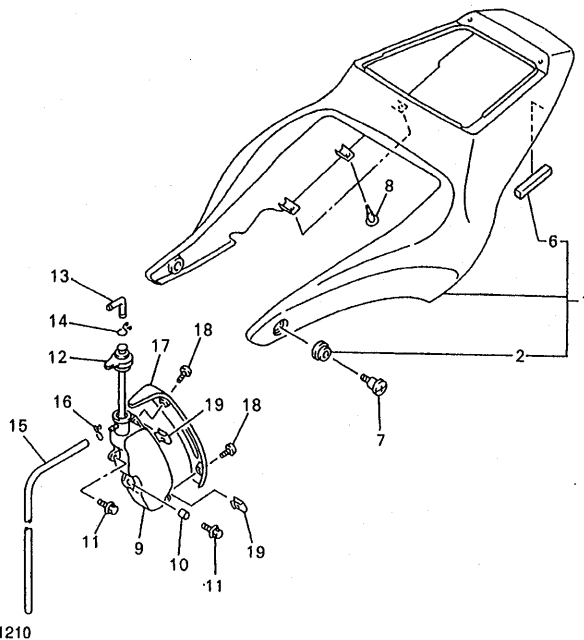
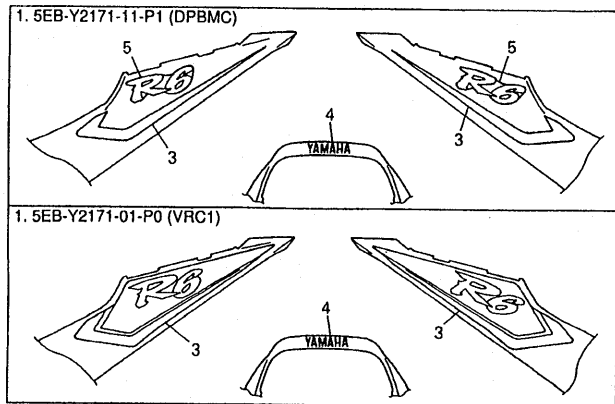
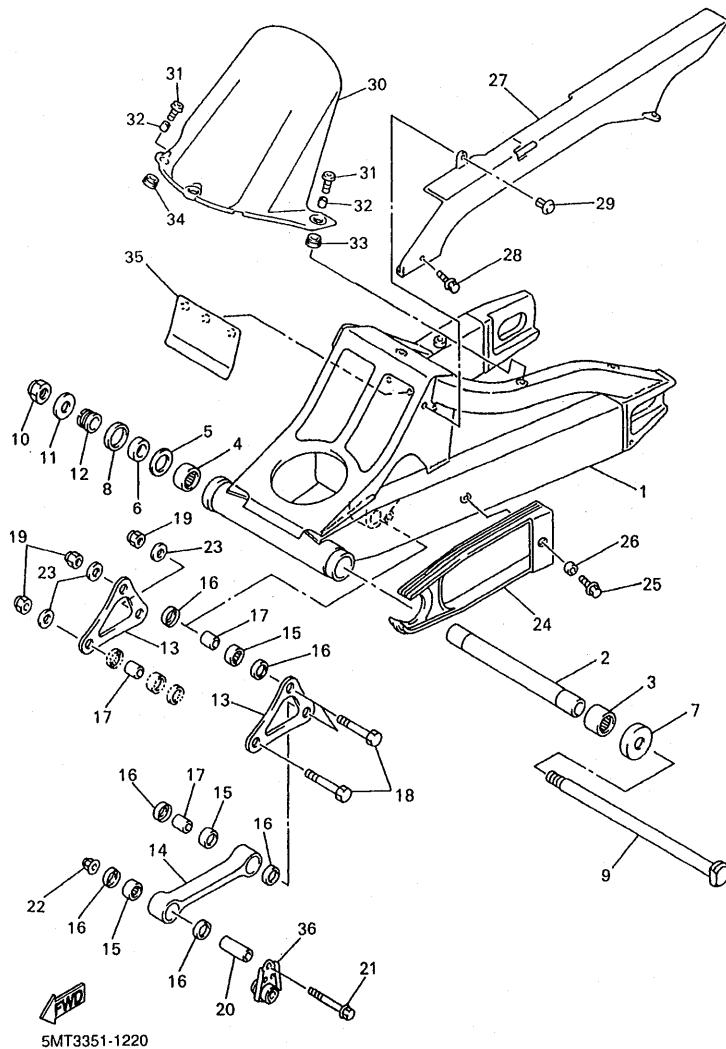


FIG. 21 CUBIERTA LATERAL

REF. NO.	CODIGO NO.	DESCRIPCION	SMT	OBSERVACION
1	5EB-Y2171-01-P0	CUBIERTA, LATERAL 1	1	UR VRC1
	5EB-Y2171-11-P1	CUBIERTA, LATERAL 1	1	UR DPBMC
2	90480-13398	.TAPON	2	
3	5MT-2173L-00	.JUEGO DE CALCOMANIAS	1	UR PARA VRC1
	5MT-2174L-00	.JUEGO DE CALCOMANIAS	1	UR PARA DPBMC
4	99241-00080	.EMBLEMA, YAMAHA	1	
5	5EB-21782-20	.EMBLEMA 2	2	PARA DPBMC
6	3VD-12465-00	.AMORTIGUADOR DE RADIADOR	2	
7	90150-06036	TORNILLO CABEZA REDONDA	2	
8	90269-07077	REMACHE	6	
9	5EB-21871-01	TANQUE DE RECUPERACION	1	
10	90387-066K1	COLLAR	1	
11	90119-06117	TORNILLO CON ARANDELA	2	
12	5EB-21875-00	TAPA	1	
13	26H-21828-00	CODO	1	
14	90467-11019	PRESILLA	1	
15	90445-08605	TUBO	1	
16	90467-08003	PRESILLA	1	
17	5EB-2172W-00	CUBIERTA	1	
18	90150-05039	TORNILLO CABEZA REDONDA	2	
19	90183-05061	TUERCA DE RESORTE	2	



5MT3351-1220

FIG. 22 BRAZO TRASERO

REF. NO.	CODIGO NO.	DESCRIPCION	5MT1			OBSERVACION
1	5MT-22110-00	BRAZO TRASERO COMPLETO	1			
2	5EB-22184-00	BUJE	1			
3	93315-42523	COJINETE	1			
4	93315-42536	COJINETE	1			
5	5EB-22127-00	CUNA	1			
6	5EB-22123-00	BUJE 1	1			
7	3FV-22128-00	TAPA DE EMPIJE 1	1			
8	93109-33049	SELLO ACEITE	1			
9	4FN-22141-00	EJE DEL BARCULANTE	1			
10	90185-18104	TUERCA AUTOBLOCANTE	1			
11	90201-186M4	ARANDELA PLANA	1			
12	5EB-22125-00	PERNO	1			
13	5EB-2217A-00	BRAZO REEURIO	2			
14	5EB-2217M-00	BRAZO 1	1			
15	93315-31759	COJINETE	3			
16	93109-17071	SELLO ACEITE	6			
17	90387-127W0	COLLAR	3			
18	90101-10709	TORNILLO	3			
19	95617-10100	PERNO DE PUNTAL	3			
20	90387-1012B	COLLAR	1			
21	90105-10323	TORNILLO CON ARANDELA	1			
22	95607-10200	TUERCA DE AUTO-CIERRE	1			
23	90201-101J1	ARANDELA PLANA	3			
24	5EB-22151-00	SELLO DE GUARDA	1			
25	90119-06227	TORNILLO CON ARANDELA	1			
26	90387-06372	COLLAR	1			
27	5EB-22311-01	CABRECADENA	1			

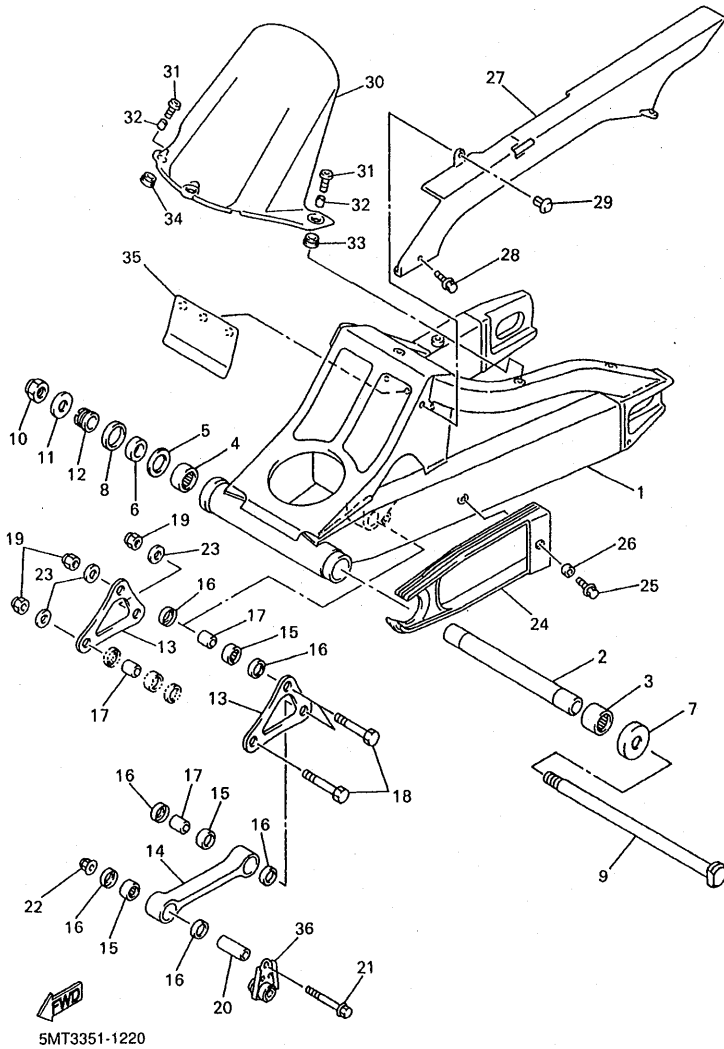


FIG. 22 BRAZO TRASERO

REF. NO.	CODIGO NO.	DESCRIPCION	SMTT				OBSERVACION
28	90119-06052	TORNILLO CON ARANDELA	2				
29	90269-07076	REMACHE	1				
30	5MT-21650-00	GUARDABARRO TRASERO COMP.	1				
31	90149-06302	TORNILLO DE REGLAJE	3				
32	90387-0600V	COLLAR	3				
33	90480-12005	TAPON	2				
34	90480-12003	TAPON	1				
35	30X-21621-00	CHARNELA	1				
36	5EB-21446-00	SOPORTE DE SILENCIADOR 2	1				



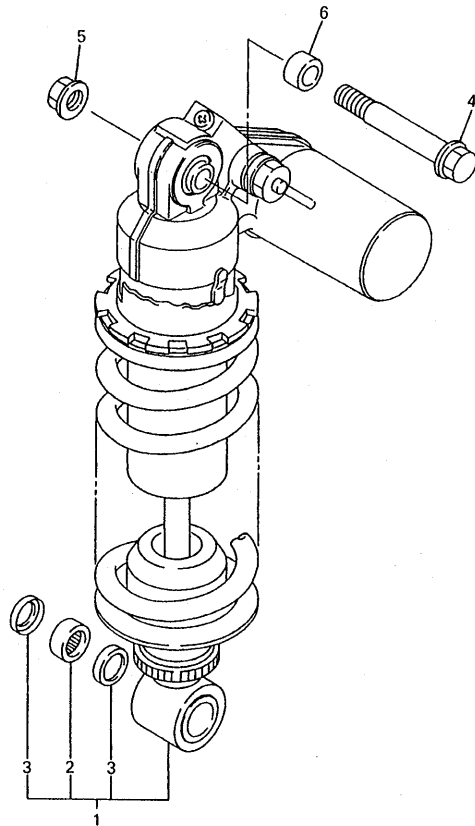
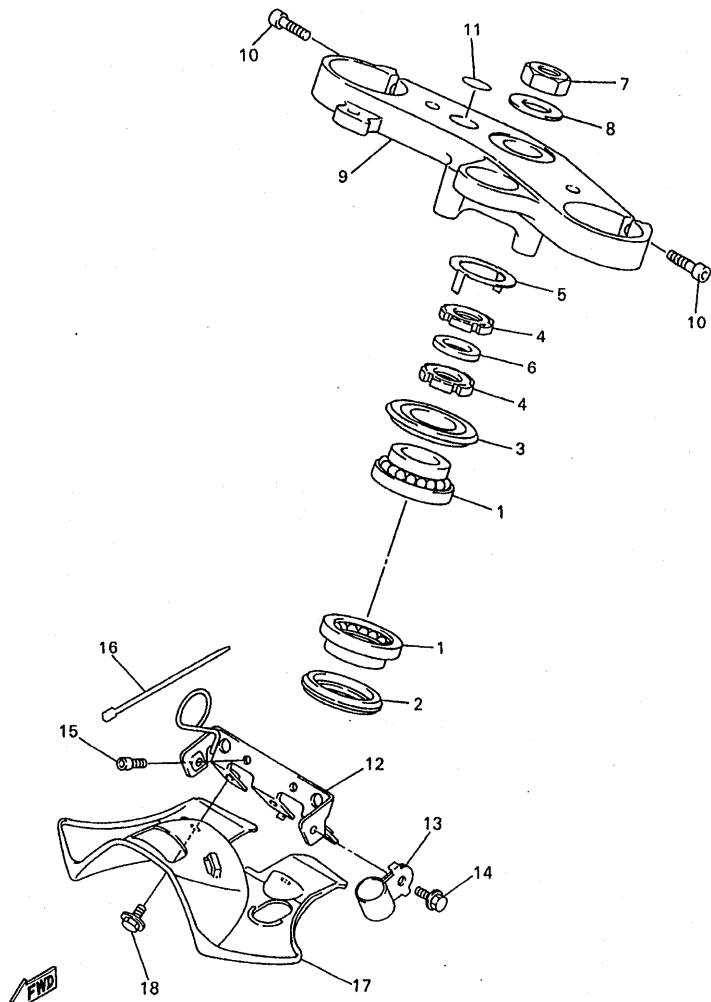


FIG. 23 SUSPENSION TRASERO

REF. NO.	CODIGO NO.	DESCRIPCION	SMTT				OBSERVACION
1	5MT-22210-00	AMORTIGUADOR TRASERO COMPLETO	1				
2	93315-31759	.COJINETE	1				
3	93109-17071	.SELLO ACEITE	2				
4	90105-10376	TORNILLO CON ARANDELA	1				
5	95607-10200	TUERCA DE AUTO-CIERRE	1				
6	90387-1013U	COLLAR	1				

  
5GV3100-9250



5MT3351-1240

FIG. 24 DIRECCION

REF. NO.	CODIGO NO.	DESCRIPCION	5MT				OBSERVACION
1	93399-99932	COJINETE	2				
2	3FV-23462-00	RETEN DE DIRECCION	1				
3	4XV-23415-01	CUBIERTA DE PISTA DE BOLAS 1	1				
4	90179-30691	TUERCA	2				
5	4XV-23418-00	ARANDELA ESPECIAL	1				
6	90202-30235	ARANDELA DE PLANA	1				
7	90170-28419	TUERCA	1				
8	90201-281U8	ARANDELA PLANA	1				
9	5EB-23435-01	PLATINA SUPERIOR	1				
10	91314-08030	PERNO	2				
11	4XV-2341B-00	EMBLEMA	1				
12	5EB-23377-00	SOPORTE DE BOCINA	1				
13	90461-10132	GRAPA	2				
14	95807-06012	TUERCA DE REBORDE	2				
15	91317-06012	PERNO	2				
16	3MA-82591-00	BANDA	1				
17	5EB-23818-00	CUBIERTA DE DIRECCION	1				
18	90119-06117	TORNILLO CON ARANDELA	2				

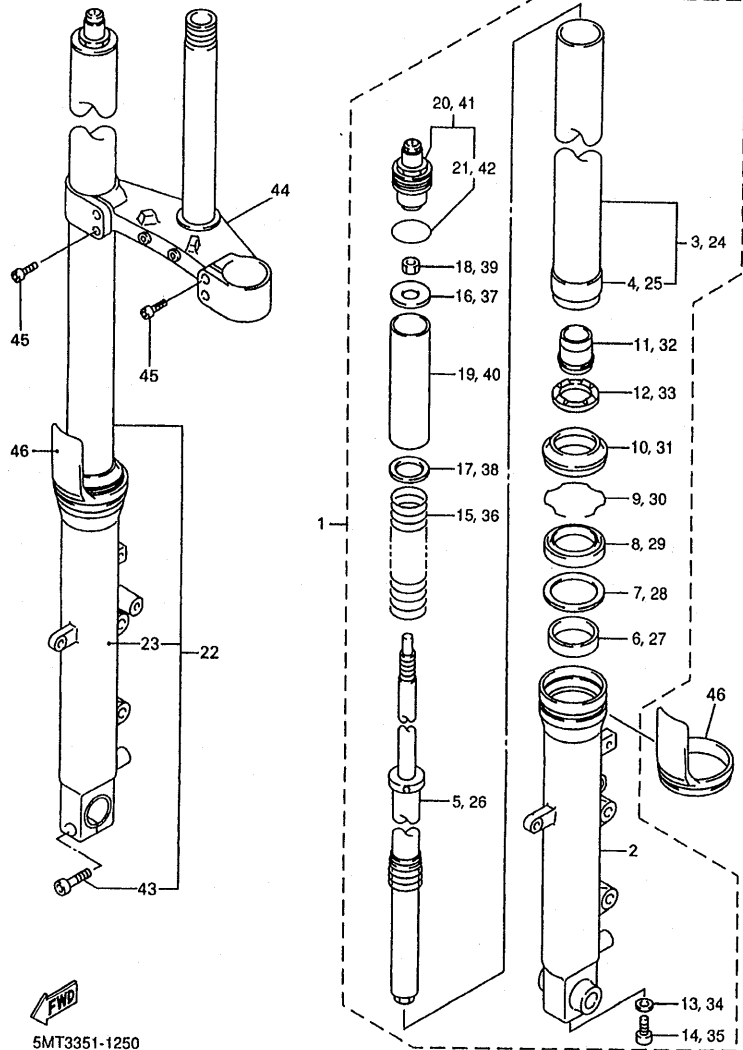
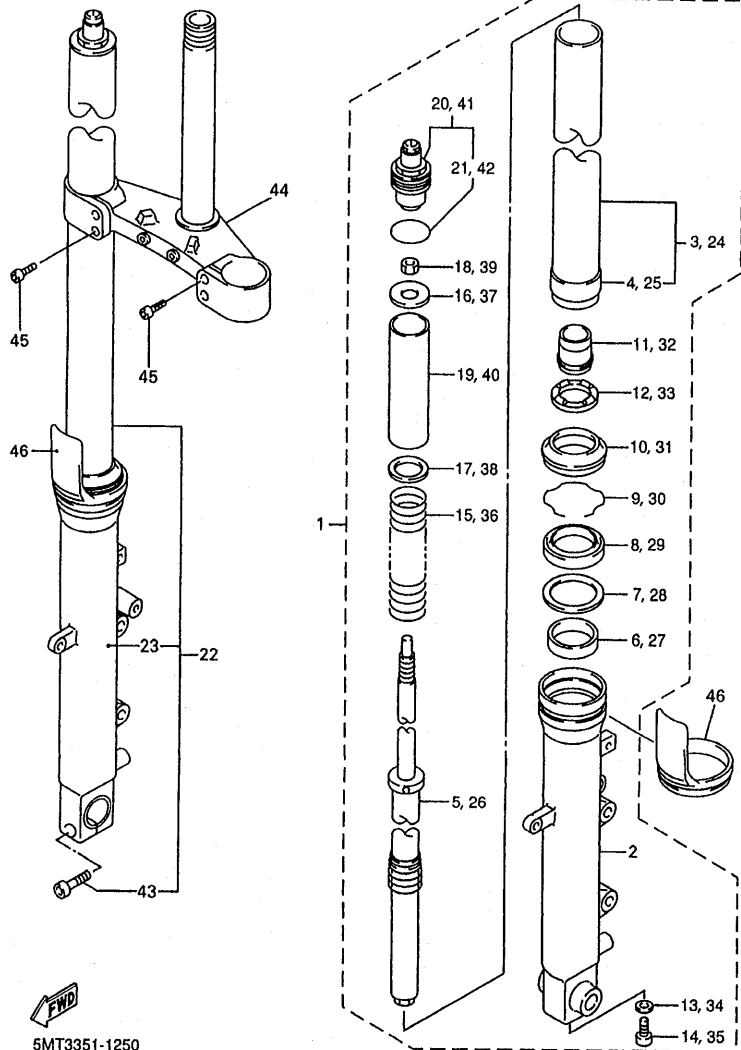


FIG. 25 HORQUILLA DELANTERA

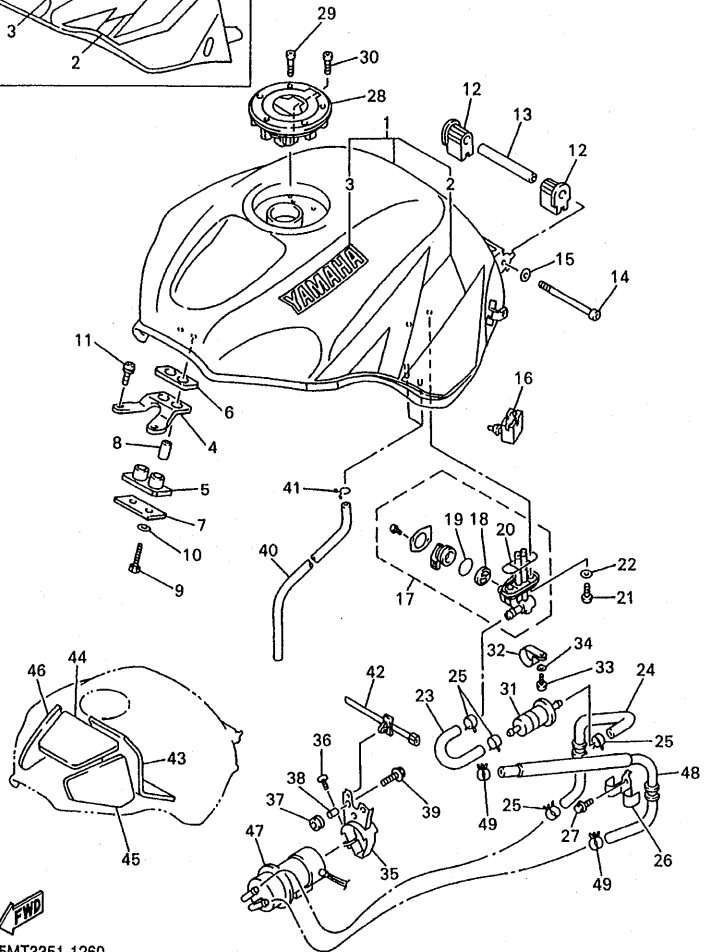
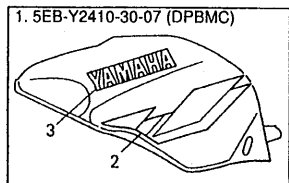
REF. NO.	CODIGO NO.	DESCRIPCION	SMT				OBSERVACION
1	5MT-23102-00	HORQUILLA DELANTERA COMPL.(MI)	1				
2	5MT-23126-00	.TUBO EXTERIOR 1	1				
3	5MT-23110-00	.TUBO INTERIOR COMPLETO 1	1				
4	5EB-23171-00	..PISTON HORQUILLA DELANT.	1				
5	5MT-23170-00	.CILINDRO COMPL DE HORQ DELAN	1				
6	5EB-23125-00	.METAL CORREDIZO 1	1				
7	4V4-23146-L0	.ARANDELA DE SELLO DE ACEITE	1				
8	4PU-23145-00	.RETEN DE ACEITE	1				
9	4V4-23153-L0	.ANILLO DE ENGANCHE	1				
10	4PU-23144-00	.GUARDAPOLVO	1				
11	5MT-23173-00	.VASTAGO AHUSADO	1				
12	5MT-23195-00	.GOMA	1				
13	2K8-23158-L0	.EMPAQUE	1				
14	3LC-23181-00	.TORNILLO CABEZAHEXAGONAL	1				
15	5MT-23141-00	.RESORTE HORQUILLA DELANT.	1				
16	3TJ-23149-10	.ARANDELA DE RESORTE SUPERIOR	1				
17	3LR-23149-00	.ARANDELA DE RESORTE SUPERIOR	1				
18	3LC-23357-00	.TUERCA	1				
19	5MT-23118-00	.SEPARADOR	1				
20	5MT-23111-00	.TAPON	1				
21	4V4-23188-L0	..ANILLO O	1				
22	5MT-23103-00	HORQUILLA DELANTERA COMPL.(MD)	1				
23	5MT-23136-00	.TUBO EXTERIOR (DER.)	1				
24	5MT-23110-00	.TUBO INTERIOR COMPLETO 1	1				
25	5EB-23171-00	..PISTON HORQUILLA DELANT.	1				
26	5MT-23170-00	.CILINDRO COMPL DE HORQ DELAN	1				
27	5EB-23125-00	.METAL CORREDIZO 1	1				



5MT3351-1250

FIG. 25 HORQUILLA DELANTERA

REF. NO.	CODIGO NO.	DESCRIPCION	SMTT	OBSERVACION
28	4V4-23146-L0	.ARANDELA DE SELLO DE ACEITE	1	
29	4PU-23145-00	.RETEN DE ACEITE	1	
30	4V4-23153-L0	.ANILLO DE ENGANCHE	1	
31	4PU-23144-00	.GUARDAPOLVO	1	
32	5MT-23173-00	.VASTAGO AHUSADO	1	
33	5MT-23195-00	.GOMA	1	
34	2K8-23158-L0	.EMPAQUE	1	
35	3LC-23181-00	.TORNILLO CABEZAHEXAGONAL	1	
36	5MT-23141-00	.RESORTE HORQUILLA DELANT.	1	
37	3TJ-23149-10	.ARANDELA DE RESORTE SUPERIOR	1	
38	3LR-23149-00	.ARANDELA DE RESORTE SUPERIOR	1	
39	3LC-23357-00	.TUERCA	1	
40	5MT-23118-00	.SEPARADOR	1	
41	5MT-23111-00	.TAPON	1	
42	4V4-23188-L0	.ANILLO O	1	
43	91314-08035	.PERNO	1	
44	5MT-23340-00	PLATINA INFERIOR COMPLETA	1	
45	91314-08025	PERNO	4	
46	4PU-2331G-00	CUBIERTA	2	

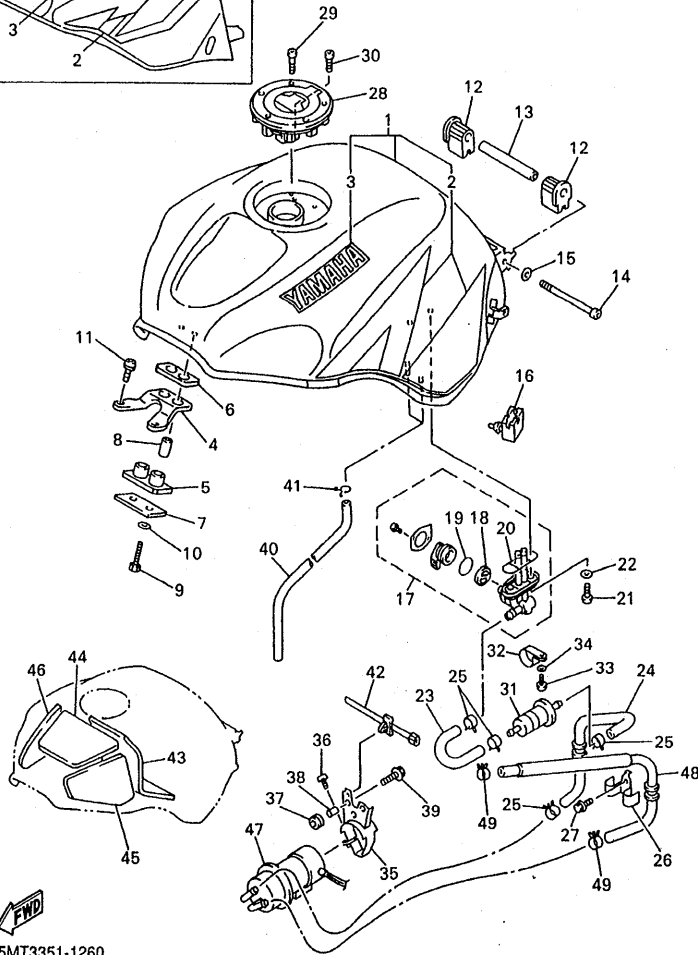
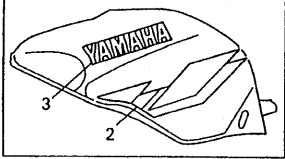


5MT3351-1260

FIG. 26 DEPOSITO DE COMBUSTIBLE

REF. NO.	CODIGO NO.	DESCRIPCION	5MT	OBSERVACION
1	5EB-Y2410-30-06	DEPOSITO DE COMBUSTIBLE COMP.	1	UR VRC1/BL2
	5EB-Y2410-30-07	DEPOSITO DE COMBUSTIBLE COMP.	1	UR DPBMC
2	5MT-24240-00	.JUEGO DE CALCOMANIAS	1	UR PARA VRC1
	5MT-24240-10	.JUEGO DE CALCOMANIAS	1	UR PARA DPBMC
3	4TV-2153A-40	.EMBLEMA, YAMAHA	2	
4	5MT-24191-00	SOPORTE DEPOSITO DE COMBUST.1	1	
5	5EB-24181-00	AMORTIGUADOR DE MONTAJE	1	
6	2GH-24183-00	AMORTIGUADOR DE MONTAJE 3	1	
7	2GH-24186-00	ARANDELA ESPECIAL	1	
8	90387-06027	COLLAR	2	
9	97007-06030	PERNO	2	
10	92907-06600	ARANDELA	2	
11	90159-06005	TORNILLO CON VALONA	2	
12	5EB-24183-00	AMORTIGUADOR DE MONTAJE 3	2	
13	90387-061W6	COLLAR	1	
14	91317-06090	PERNO	1	
15	90201-06050	ARANDELA PLANA	1	
16	5EB-24182-00	AMORTIGUADOR DE MONTAJE 2	2	
17	4TV-24500-00	GRIFO DE COMBUSTIBLE 1	1	
18	3XV-24523-00	.VALVULA	1	
19	3XV-24534-00	.SELLO DE GRIFO	1	
20	4X8-24512-00	.EMPAQUE	1	
21	90149-06008	TORNILLO DE REGLAJE	2	
22	90202-05193	ARANDELA DE PLANA	2	
23	5EB-24311-00	TUBO DE COMBUSTIBLE 1	1	
24	5EB-24312-00	TUBO 2	1	
25	90467-14057	PRESILLA	4	

1. 5EB-Y2410-30-07 (DPBMC)



5MT3351-1260

FIG. 26 DEPOSITO DE COMBUSTIBLE

REF. NO.	CODIGO NO.	DESCRIPCION	SMT				OBSERVACION
26	5EB-2417H-00	GRAMPA 1	1				
27	95027-06012	PERNO, DE BRIDA	1				
28	5JJ-24602-00	TAPON COMPLETO	1				
29	90110-05112	TORNILLO ALLEN	3				
30	91317-05010	PERNO	1				
31	4TV-24560-00	FILTRO COMPLETO	1				
32	1AE-24366-00	GRAMPA DE TUBO DE COMBUST.1	1				
33	98507-06012	TORNILLO DE CABEZA CON PLANA	1				
34	92907-06600	ARANDELA	1				
35	5EB-24491-00	SOPORTE BOMBA COMBUSTIBLE	1				
36	98507-05010	TORNILLO DE CABEZA CON PLANA	1				
37	90480-13163	TAPON	2				
38	90387-060G7	COLLAR	2				
39	90119-06096	TORNILLO CON ARANDELA	2				
40	90445-102G9	TUBO (L650)	2				
41	90467-10008	PRESILLA	2				
42	90464-12089	BRIDA	1				
43	5EB-2414K-00	EQUILIBRIO, CUBIERTA 3	1				
44	5EB-2414H-00	EQUILIBRIO, CUBIERTA	1				
45	5EB-2411J-00	AMORTIGUADOR, DE CUBIERTA LAT	1				
46	5EB-2414J-00	EQUILIBRIO, CUBIERTA	1				
47	5EB-13907-00	BOMBA DE COMBUSTIBLE COMPLETA	1				
48	5EB-14294-00	MANGUERA	1				
49	90467-11044	PRESILLA	2				

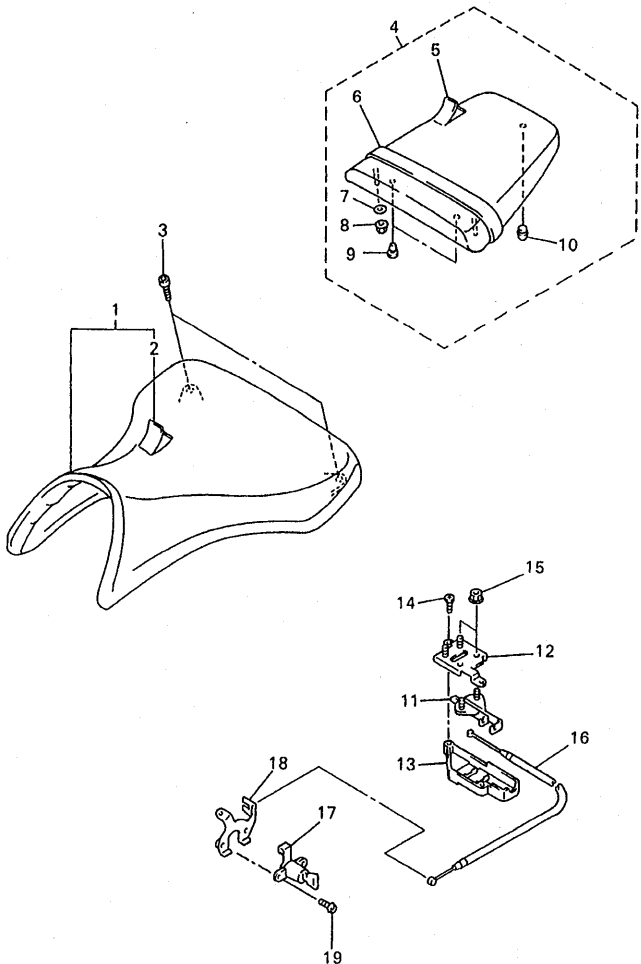


FIG. 27 ASIENTO

REF. NO.	CODIGO NO.	DESCRIPCION	SMT				OBSERVACION
1	5EB-24710-00	ASIENTO SIMPLE COMPLETO	1				
2	5EB-2470F-00	.FUNDADE SILLIN	1				
3	90110-06258	TORNILLO ALLEN	2				
4	5MT-24750-02	ASIENTO TANDEM COMPLETO	1				
5	5EB-24751-00	.CUBIERTA DE ASIENTO TANDEM	1				
6	5MT-24720-00	.BANDA DE ASIENTO COMPLETA	1				
7	90201-06008	.ARANDELA PLANA	2				
8	90179-06635	.TUERCA	2				
9	90338-06018	.TAPON	2				
10	4G0-21639-00	.AMORTIGUADOR 2	1				
11	4BP-24780-00	TORNILLO CONTROL DE AIRE	1				
12	5JJ-24792-00	PLACA	1				
13	5JJ-2475X-01	CUBIERTA 2	1				
14	97707-40012	TORNILLO ROSCA HEMBRA	2				
15	95707-06500	TUERCA DE BRIDA	4				
16	5MT-2478E-00	CABLE	1				
17	2TV-W2470-00	ASIENTO DE CIERRE COMPLETO	1				
18	4XV-2117K-00	SOPORTE DE CERRADURA	1				
19	90149-06308	TORNILLO DE REGLAJE	2				

  
5MT3351-1270

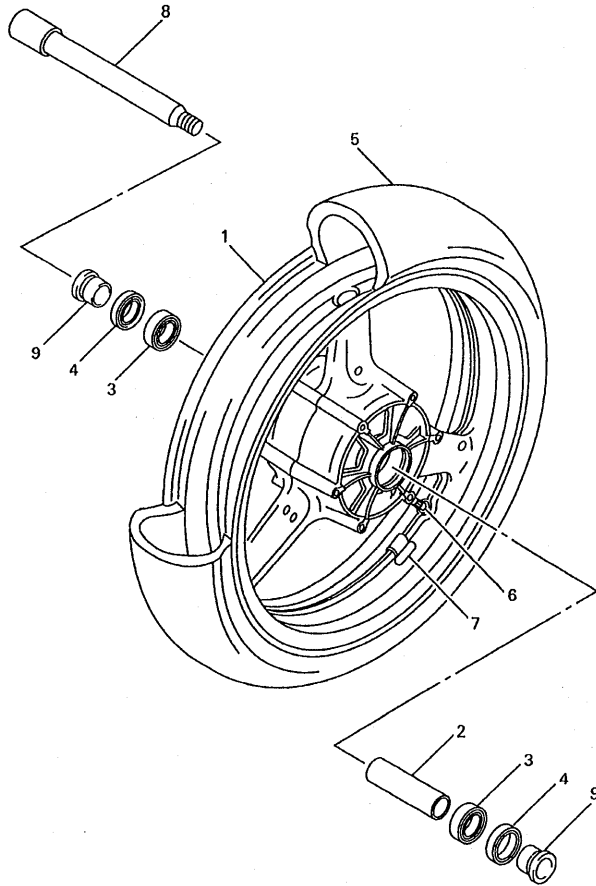


FIG. 28 RUEDA DELANTERA

REF. NO.	CODIGO NO.	DESCRIPCION	SMT		OBSERVACION
1	4XV-25168-00-33	RUEDA FUNDIDA DELANTERA	1		YB
2	4XV-25117-00	ESPACIADOR DE COJINETE	1		
3	93306-00420	COJINETE	2		
4	93106-28043	SELLO ACEITE	2		
5	*	NEUMATICO (120/60ZR17 PILOT SPORT)	1		LM MICHELIN
6	93900-00030	VALVULA DE ARO	1		
7	5MT-25398-00	BALANCEADOR DE RUEDA(10G)	1		UR
	5MT-25398-10	BALANCEADOR DE RUEDA (20G)	1		UR
	5MT-25398-20	BALANCEADOR DE RUEDA (30G)	1		UR
8	4XV-25181-00	EJE DE LA RUEDA	1		
9	90387-2200T	COLLAR	2		



5EB3351-9280



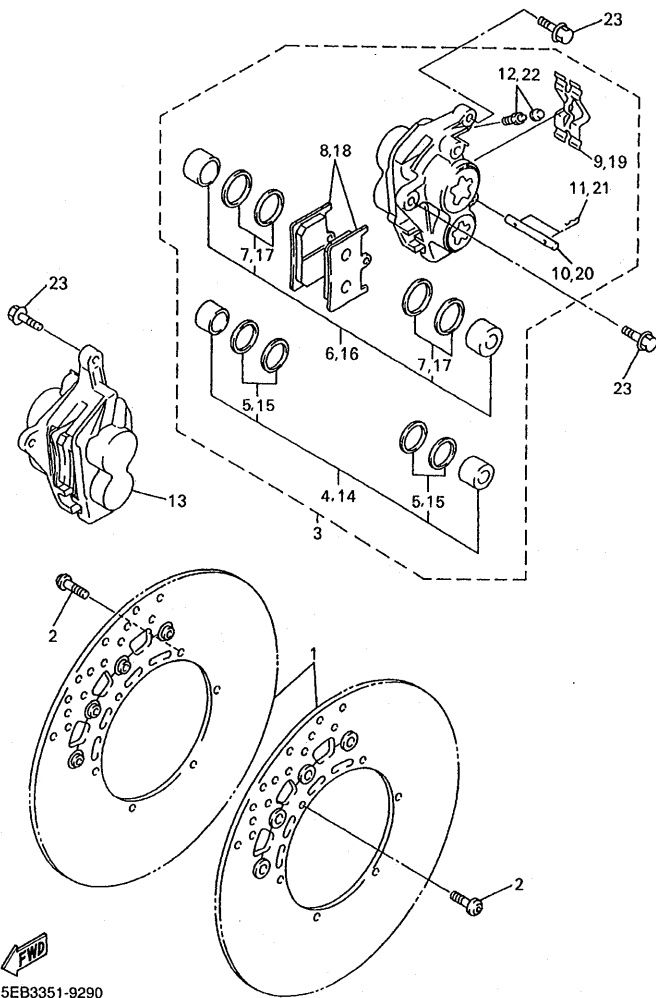
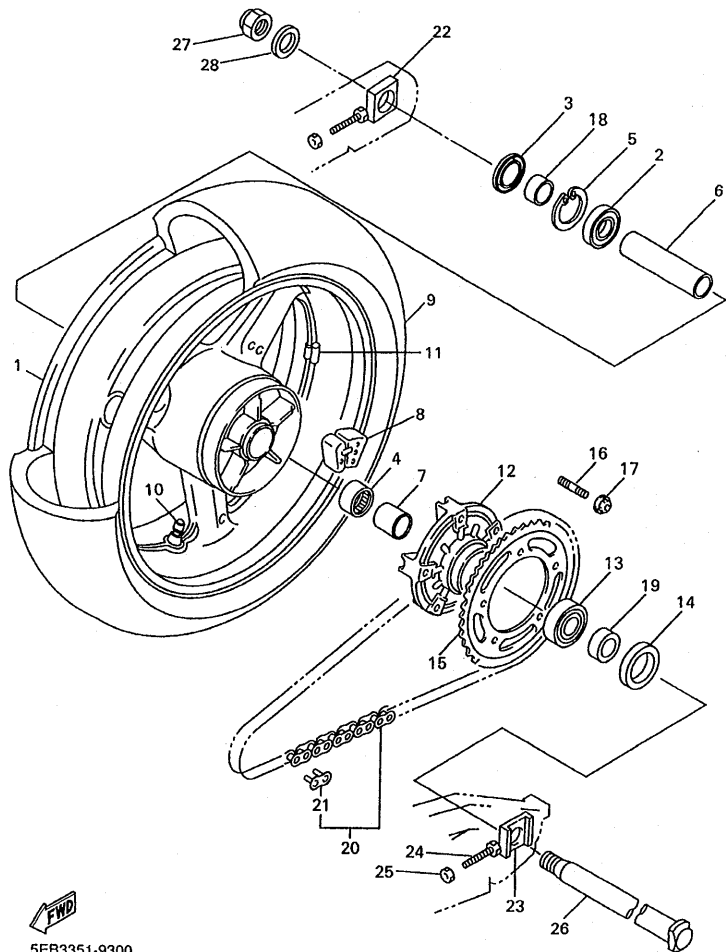


FIG. 29 CALIBRE FRENO DELANTERA

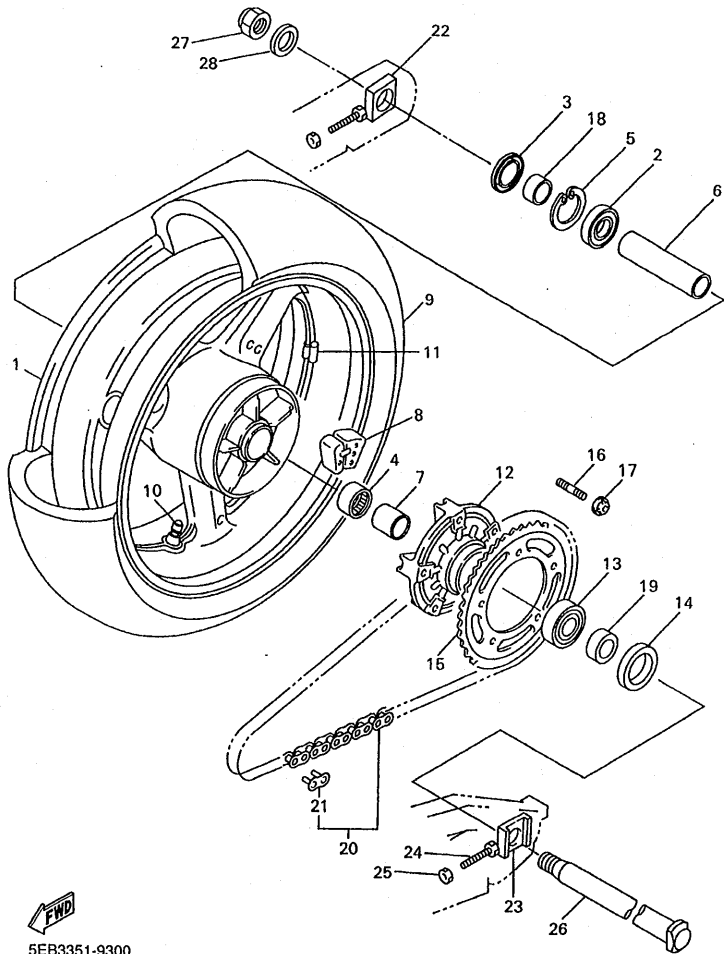
REF. NO.	CODIGO NO.	DESCRIPCION	SM/TI				OBSERVACION
1	4SV-2581T-00	DISCO DE FRENO	2				
2	90109-064G6	PERNO	12				
3	5DM-2580T-00	CALIBRE COMPLETO (IZQUIERDO)	1				
4	4SV-W0057-00	.PISTON COMPLETO PINZA	1				
5	3MA-W0047-10	..JUEGO DE RETENES DE PINZA	1				
6	4SV-W0057-10	.PISTON COMPLETO PINZA	1				
7	3GM-W0047-10	..JUEGO DE RETENES DE PINZA	1				
8	4SV-W0045-00	.JUEGO DE COJIN DE FRENO	1				
9	4SV-25919-00	.SOPORTE DE PASTILLAS	1				
10	4SV-25924-00	.PASADOR	1				
11	3GM-25925-00	.PRESILLA	2				
12	1J3-W0048-00	.CJTO TORNILLO DE PURGA	1				
13	5DM-2580U-00	CALIBRE COMPLETO (DERECO)	1				
14	4SV-W0057-00	.PISTON COMPLETO PINZA	1				
15	3MA-W0047-10	..JUEGO DE RETENES DE PINZA	1				
16	4SV-W0057-10	.PISTON COMPLETO PINZA	1				
17	3GM-W0047-10	..JUEGO DE RETENES DE PINZA	1				
18	4SV-W0045-00	.JUEGO DE COJIN DE FRENO	1				
19	4SV-25919-00	.SOPORTE DE PASTILLAS	1				
20	4SV-25924-00	.PASADOR	1				
21	3GM-25925-00	.PRESILLA	2				
22	1J3-W0048-00	.CJTO TORNILLO DE PURGA	1				
23	90105-105A7	TORNILLO CON ARANDELA	4				



5EB3351-9300

FIG. 30 RUEDA TRASERA

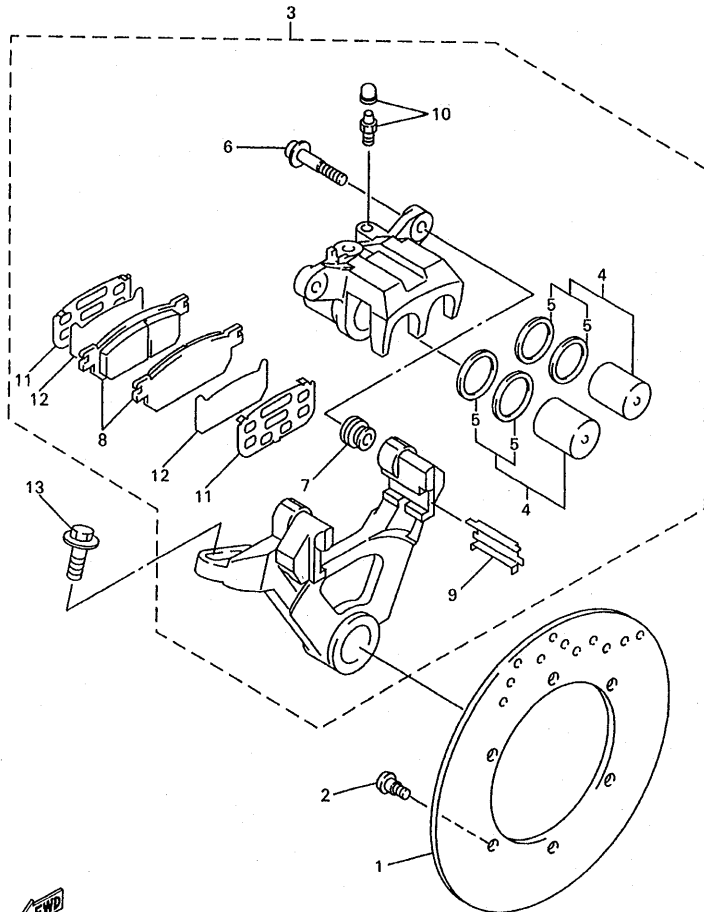
REF. NO.	CODIGO NO.	DESCRIPCION	5MT		OBSERVACION
1	5EB-25338-00-33	RUEDA FUNDIDA TRASERA	1		YB
2	93306-07806	COJINETE	1		
3	93106-35042	SELLO ACEITE	1		
4	93317-43580	COJINETE	1		
5	99009-52500	PRESILLA REDONDA	1		
6	4XV-25317-00	ESPACIADOR DE COJINETE	1		
7	4XV-25383-00	COLLAR DE RUEDA	1		
8	5EB-25364-01	AMORTIGUADOR	5		
9	*	NEUMATICO (180/55ZR17 PILOT SPORT)	1		LM MICHELIN
10	93900-00030	VALVULA DE ARO	1		
11	5MT-25398-00	BALANCEADOR DE RUEDA(10G)	1		UR
	5MT-25398-10	BALANCEADOR DE RUEDA (20G)	1		UR
	5MT-25398-20	BALANCEADOR DE RUEDA (30G)	1		UR
12	5EB-25366-01	EMBRAGUE DE MASA	1		
13	93306-27802	COJINETE	1		
14	93106-40041	SELLO ACEITE	1		
15	5EB-25448-20	CORONA (48T)	1		
16	90116-10485	ESPARRAGO	5		
17	95607-10200	TUERCA DE AUTO-CIERRE	5		
18	5EB-25377-00	COLLAR DE RUEDA	1		
19	5EB-25376-00	COLLAR DE RUEDA	1		
20	9Y581-55115	CADENA (DID532ZLVKA1-L116)	1		
21	94681-55031	CONECTOR DE CADENA	1		
22	5EB-25388-00	TIRADOR DE CADENA 1	1		
23	5EB-25389-00	TIRADOR DE CADENA 2	1		
24	90101-08766	TORNILLO	2		
25	95307-08600	TUERCA	2		



5EB3351-9300

FIG. 30 RUEDA TRASERA

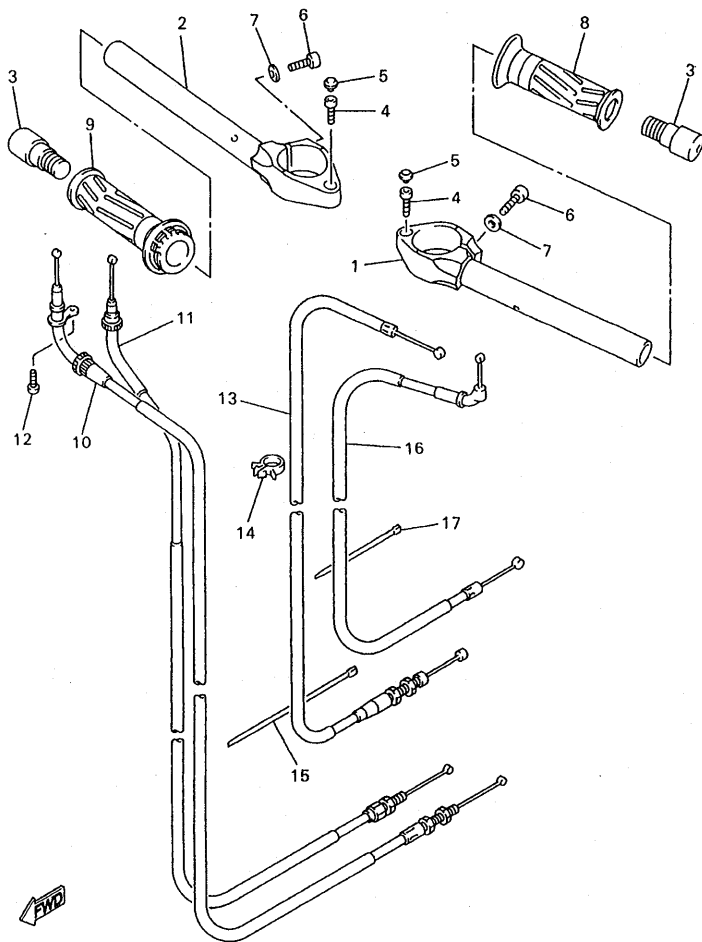
REF. NO.	CODIGO NO.	DESCRIPCION	SMT				OBSERVACION
26	4XV-25381-00	EJE DE RUEDA	1				
27	90185-24165	TUERCA AUTOBLOCANTE	1				
28	90201-257R5	ARANDELA PLANA	1				



5EB3351-9310

FIG. 31 CALIBRE FRENO TRASERA

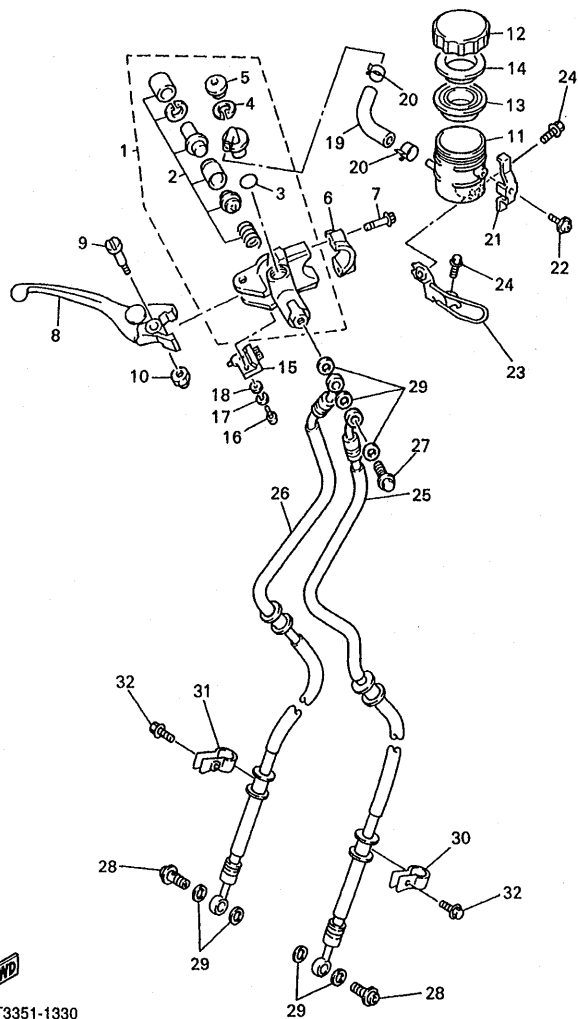
REF. NO.	CODIGO NO.	DESCRIPCION	SMTT				OBSERVACION
1	5EB-2582W-00	DISCO DE FRENO TRASEROS 2	1				
2	90109-064G6	PERNO	6				
3	5EB-2580W-00	CALIBRE COMPLETO TRASEROS 2	1				
4	4JG-W0057-00	.PISTON COMPLETO PINZA	1				
5	4JG-W0047-00	..JUEGO DE RETENES DE PINZA	1				
6	4TT-25914-00	.PASADOR	2				
7	4TT-25937-00	.FUNDA	2				
8	5EB-W0046-00	..JUEGO DE PASTILLAS DE FRENO 2	1				
9	4TT-25919-00	.SOPORTE DE PASTILLAS	2				
10	51L-W0048-00	.CJTO TORNILLO DE PURGA	1				
11	5CG-25828-C0	.CUNA DE CALIBRE	2				
12	5EB-25828-00	.CUNA DE CALIBRE	2				
13	90105-08386	TORNILLO CON ARANDELA	1				



5GV3100-9350

FIG. 32 MANUBRIO. CABLE

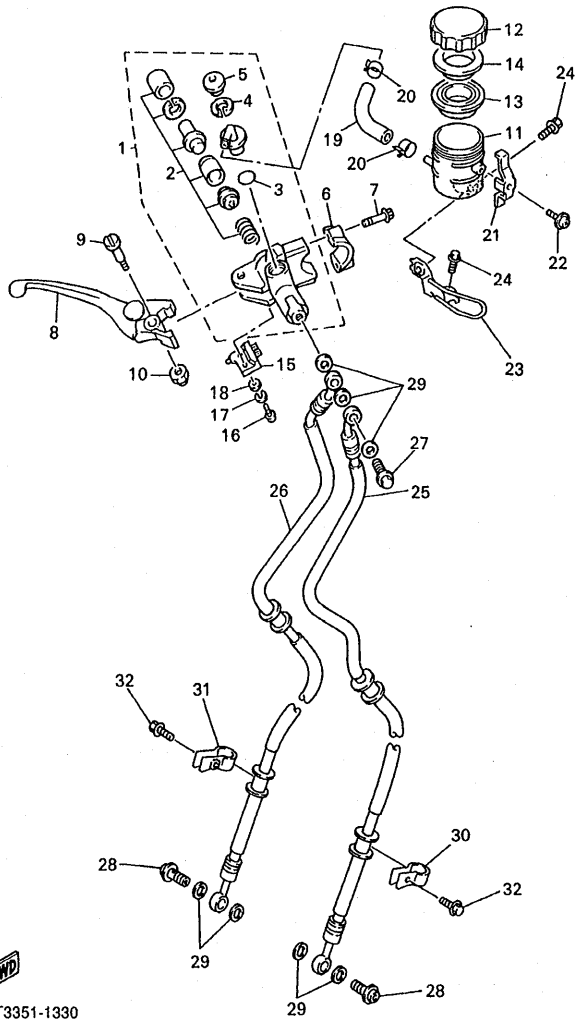
REF. NO.	CODIGO NO.	DESCRIPCION	5MT1			OBSERVACION
1	5MT-26121-00	MANUBRIO (MI)	1			
2	5MT-26122-00	MANUBRIO (MD)	1			
3	5EB-26246-00	EXTREMO DE EMPUNADURA	2			
4	91317-06020	PERNO	2			
5	2H9-23469-00	TAPA DE PERNO	2			
6	91314-08030	PERNO	2			
7	90201-086J0	ARANDELA PLANA	2			
8	4YR-26241-01	EMPUNADURA (MI)	1			
9	5EB-26240-00	EMPUNADURA COMPLETA	1			
10	5EB-26311-00	CABLE DE ACELERADOR 1	1			
11	5EB-26312-00	CABLE DE ACELERADOR 2	1			
12	98507-05010	TORNILLO DE CABEZA CON PLANA	1			
13	5EB-26335-00	CABLE DE EMBRAGUE	1			
14	90464-15157	BRIDA	1			
15	90464-15195	BRIDA	1			
16	5EB-26331-00	CABLE DE ARRANQUE	1			
17	90464-13077	BRIDA	1			



5MT3351-1330

FIG. 33 CILINDRO MAESTRO DELANTERO

REF. NO.	CODIGO NO.	DESCRIPCION	5MT				OBSERVACION
1	5EB-W2587-01	CILINDRO MAESTRO SUB COMPLET	1				
2	5MT-W0041-00	JUEGO DE CILINDRO MAESTRO	1				
3	93210-15620	ANILLO O	1				
4	2VN-25866-00	PRESILLA REDONDA	1				
5	3FV-2589A-00	CUBIERTA PARA POLVO	1				
6	56A-25867-00	SOPORTE DE CILINDRO MAESTRO	1				
7	5EB-26332-00	PERNO	2				
8	5EB-83922-01	PALANCA 2	1				
9	3FV-2589F-00	PERNO DE PALANCA	1				
10	95606-06100	PERNO DE PUNTAL	1				
11	3FV-25894-00	TANQUE DE RESERVA	1				
12	3GM-25852-50	TAPA DE TANQUE DE RESERVA	1				
13	3FV-25854-00	DIAFRAGMA TANQUE RESERVA	1				
14	2J2-25855-50	BUJE DE DIAFRAGMA	1				
15	3FV-83980-00	INTERRUP.PARADA DELANTERO	1				
16	98502-04012	TORNILLO DE CABEZA CON PLANA	1				
17	92902-04100	ARANDELA	1				
18	92902-04600	ARANDELA	1				
19	5EB-2582F-00	TUBO	1				
20	90467-12085	PRESILLA	2				
21	3FV-2589G-00	SOPORTE	1				
22	3GM-2589H-00	TORNILLO	1				
23	5MT-26292-00	SOPORTE	1				
24	95027-06012	PERNO, DE BRIDA	2				
25	5EB-25872-00	MANGUERA DE FRENO 1	1				
26	5EB-25873-00	MANGUERA DE FRENO 2	1				
27	90401-10160	PERNO DE UNION	1				

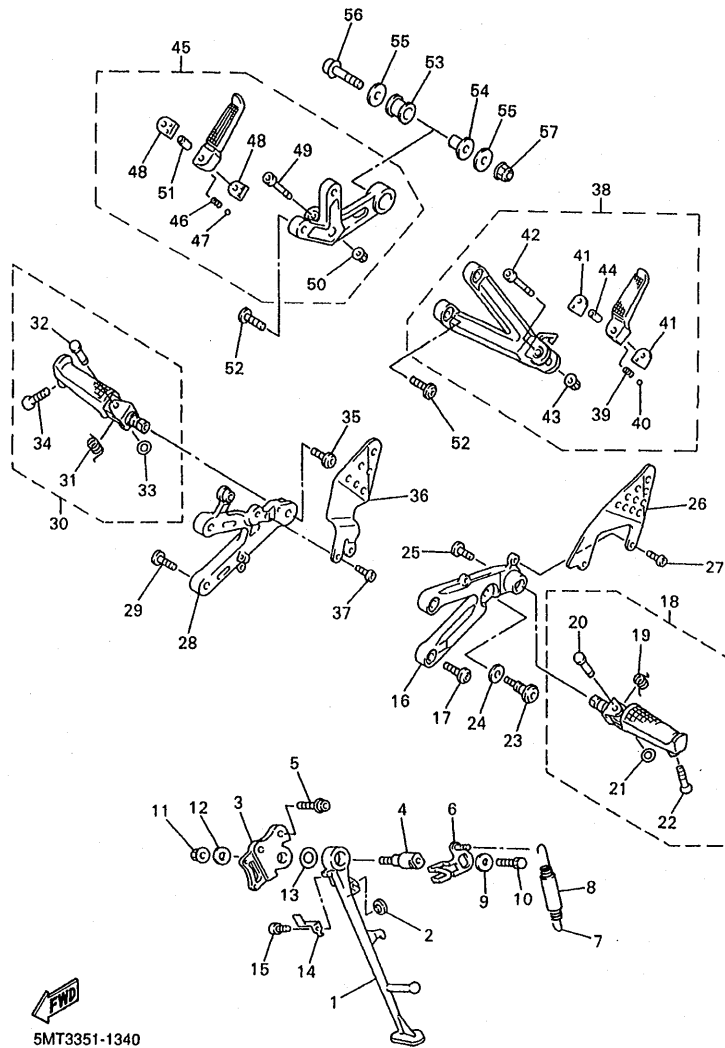


5MT3351-1330

FIG. 33 CILINDRO MAESTRO DELANTERO

REF. NO.	CODIGO NO.	DESCRIPCION	5MT1				OBSERVACION
28	90401-10172	PERNO DE UNION	2				
29	90201-10118	ARANDELA PLANA	7				
30	3EN-25875-01	SOPORTE DE MANGUERA FRENO 1	1				
31	2R8-25876-01	SOPORTE DE MANGUERA FRENO 2	1				
32	95027-06020	PERNO, DE BRIDA	2				
-----							
-----							
-----							
-----							
-----							
-----							
-----							
-----							
-----							
-----							

FIG. 34 SOPORTE. APOYAPIE

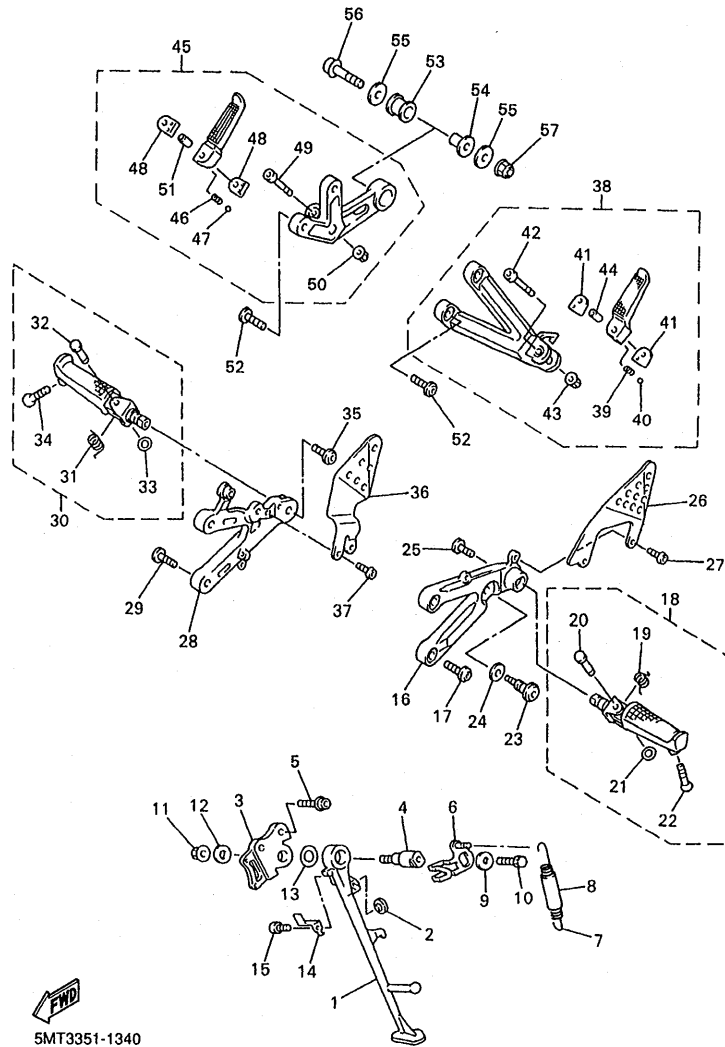


5MT3351-1340

REF. NO.	CODIGO NO.	DESCRIPCION	5MT1				OBSERVACION
1	5EB-27311-00	PUNTAL LATERAL	1				
2	128-27114-00	TOPE DE PUNTAL PRINCIPAL	1				
3	5JJ-27321-00	SOPORTE DE PUNTAL LATERAL	1				
4	4NX-27351-00	GUIA DE PUNTAL LATERAL	1				
5	90109-105G7	PERNO	2				
6	5GV-27352-00	GANCHO DE PUNTAL LATERAL	1				
7	90506-18003	RESORTE DE TENSION	1				
8	90445-19002	TUBO (L60)	1				
9	90201-081R9	ARANDELA PLANA	1				
10	90101-08662	TORNILLO	1				
11	95607-10200	TUERCA DE AUTO-CIERRE	1				
12	90201-101J1	ARANDELA PLANA	1				
13	90201-146F9	ARANDELA PLANA	1				
14	5JJ-27315-00	CONEXION DE PUNTAL LATERAL	1				
15	90110-06226	TORNILLO ALLEN	1				
16	5EB-27442-00	SOPORTE 2	1				
17	90109-085G6	PERNO	2				
18	5MT-27410-00	APOYAPIE DELANTERO (MI)	1				
19	90508-183B9	.RESORTE DE TORSION	1				
20	90243-08029	.PASADOR	1				
21	90201-06042	.ARANDELA PLANA	1				
22	90109-08018	.PERNO	1				
23	4BP-27434-01	PERNO	1				
24	90201-08326	ARANDELA PLANA	1				
25	90109-103A9	PERNO	1				
26	5EB-27445-01	PLÁCE 1	1				
27	90111-06003	TORNILLO	2				



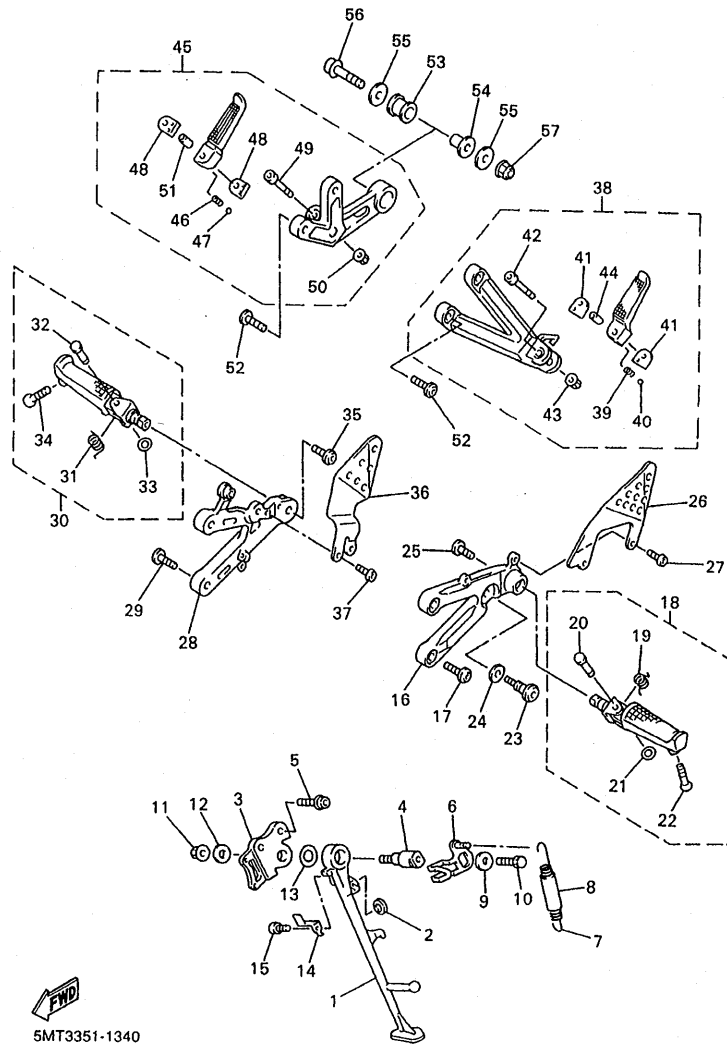
FIG. 34 SOPORTE. APOYAPIE



5MT3351-1340

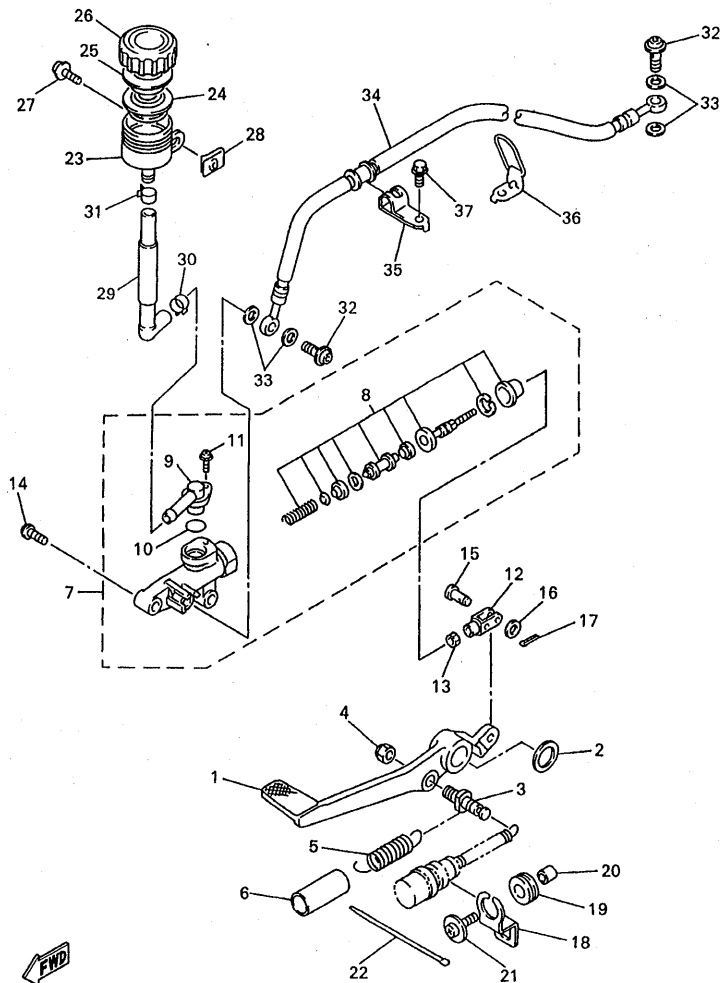
REF. NO.	CODIGO NO.	DESCRIPCION	5MT				OBSERVACION
28	5EB-27443-00	SOPORTE 3	1				
29	90109-085G6	PERNO	2				
30	5MT-27420-00	APOYAPIE DELANTERO (MD)	1				
31	90508-184B0	.RESORTE DE TORSION	1				
32	90243-08029	.PASADOR	1				
33	90201-06042	.ARANDELA PLANA	1				
34	90109-08018	.PERNO	1				
35	90109-103A9	PERNO	1				
36	5EB-27446-01	PLACE 2	1				
37	90111-06003	TORNILLO	2				
38	5EB-27430-00	APOYAPIE POSTERIOR COMPLETO 1	1				
39	90501-12743	.RESORTE DE COMPRESION	1				
40	93501-04011	.BOLA	1				
41	1HX-27437-00	.ARANDELA ESPECIAL	2				
42	91314-06045	.PERNO	1				
43	95604-06200	.TUERCA DE AUTO-CIERRE	1				
44	90387-064H8	.COLLAR	1				
45	5EB-27440-00	APOYAPIE POSTERIOR COMPLETO 2	1				
46	90501-12743	.RESORTE DE COMPRESION	1				
47	93501-04011	.BOLA	1				
48	1HX-27437-00	.ARANDELA ESPECIAL	2				
49	91314-06045	.PERNO	1				
50	95604-06200	.TUERCA DE AUTO-CIERRE	1				
51	90387-064H8	.COLLAR	1				
52	90109-085G6	PERNO	4				
53	36Y-27424-00	AMORTIGUADOR DE APOYAPIE 2	1				
54	90387-10636	COLLAR	1				

FIG. 34 SOPORTE. APOYAPIE



5MT3351-1340

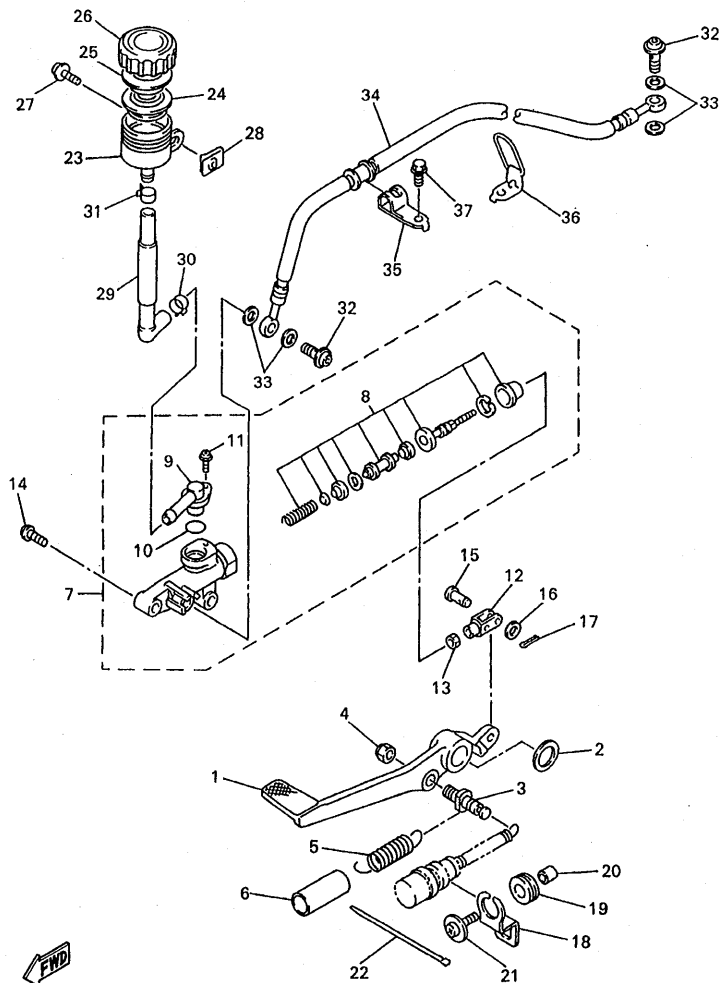
REF. NO.	CODIGO NO.	DESCRIPCION	5MT1			OBSERVACION
55	90201-10669	ARANDELA PLANA	2			
56	90105-10271	TORNILLO CON ARANDELA	1			
57	95607-10200	TUERCA DE AUTO-CIERRE	1			



5MT3351-1350

FIG. 35 CILINDRO MAESTRO TRASERO

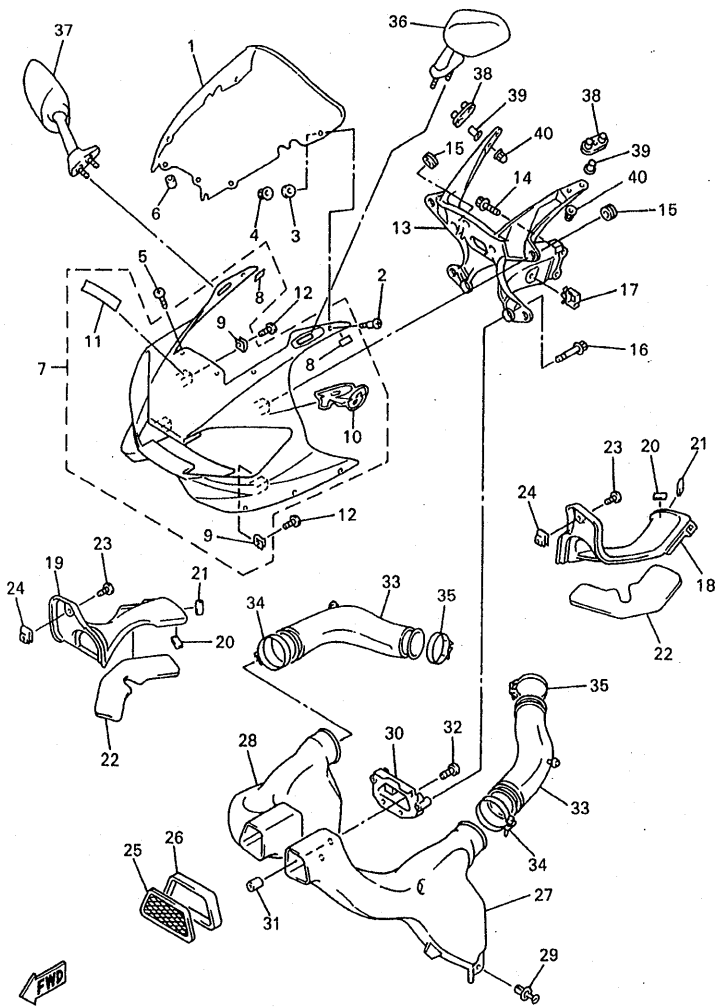
REF. NO.	CODIGO NO.	DESCRIPCION	5MT1			OBSERVACION
1	5EB-27211-01	PEDAL DE FRENO	1			
2	90206-17084	ARANDELA ONDULADA	1			
3	5EB-27813-00	PASADOR MANIVELA DE PEDAL	1			
4	95604-08100	TUERCA U	1			
5	90506-20193	RESORTE DE TENSION	1			
6	90446-15386	TUBO RESEIRADERO	1			
7	3TU-2583V-01	CILINDRO, MAESTRO TRASERO	1			
8	3TU-W0042-51	JUEGO DE CILINDRO MAESTRO	1			
9	3LN-2582A-00	.CONECTOR	1			
10	3LN-2585F-00	.ANILLO O	1			
11	3LN-2585H-00	.TORNILLO	1			
12	4XV-27222-01	UNION	1			
13	95307-08700	TUERCA	1			
14	92017-08030	PERNO	2			
15	91701-06018	PASADOR DE ABRAZADERA	1			
16	92907-06200	ARANDELA	1			
17	91401-16012	PASADOR DE CHAVETA	1			
18	5EB-2144G-00	SOPORTE DE INTERRUPTOR	1			
19	90480-12607	TAPON	1			
20	90387-06023	COLLAR	1			
21	90159-06150	TORNILLO CON VALONA	1			
22	5Y9-12491-00	GRAMPA 1	1			
23	5JJ-25894-00	TANQUE DE RESERVA	1			
24	2VN-25854-00	DIAFRAGMA TANQUE RESERVA	1			
25	2VN-25855-00	BUJE DE DIAFRAGMA	1			
26	3XP-25852-50	TAPA DE TANQUE DE RESERVA	1			
27	90159-06056	TORNILLO CON VALONA	1			



5MT3351-1350

FIG. 35 CILINDRO MAESTRO TRASERO

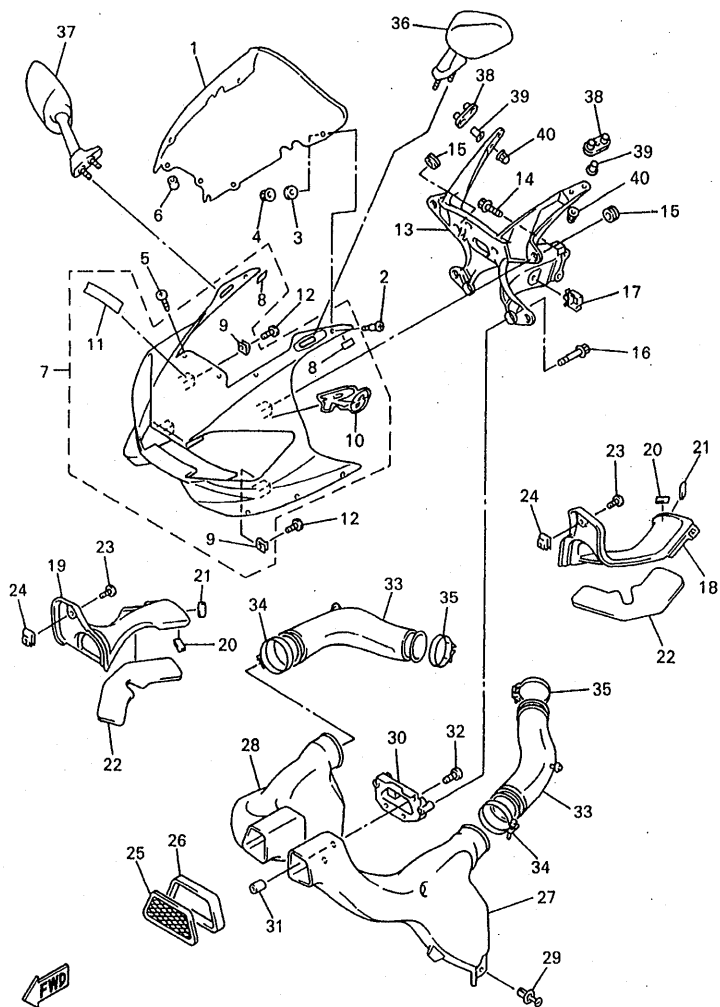
REF. NO.	CODIGO NO.	DESCRIPCION	SMT1				OBSERVACION
28	90183-06053	TUERCA DE RESORTE	1				
29	5MT-25895-00	MANGUERA DE TANQUE DE RESERVA	1				
30	90467-14057	PRESILLA	1				
31	90467-12191	PRESILLA	1				
32	90401-10172	PERNO DE UNION	2				
33	90201-10118	ARANDELA PLANA	4				
34	5EB-25874-00	MANGUERA DE FRENO	1				
35	5EB-25886-01	SOPORTE DE MANGUERA FRENO	1				
36	5MT-25887-01	SOPORTE DE MANGUERA FRENO	1				
37	90105-06718	TORNILLO CON ARANDELA	1				



5MT3351-1360

FIG. 36 BOVEDA 1

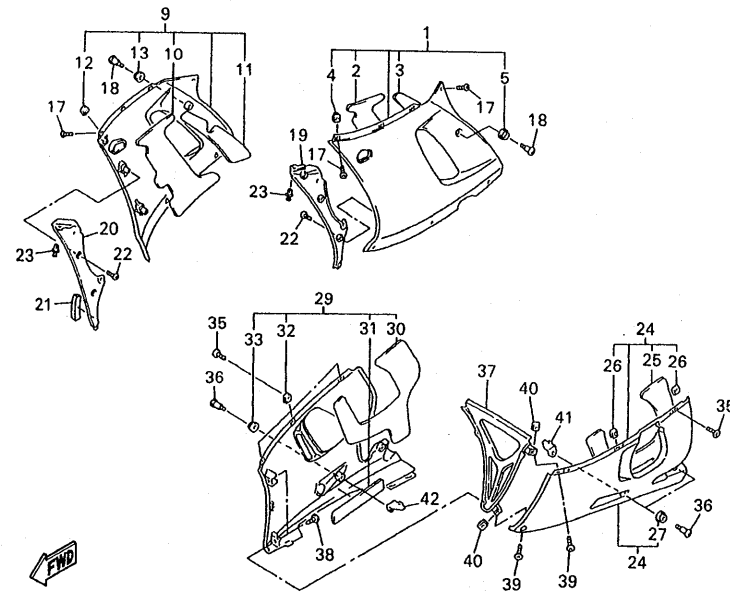
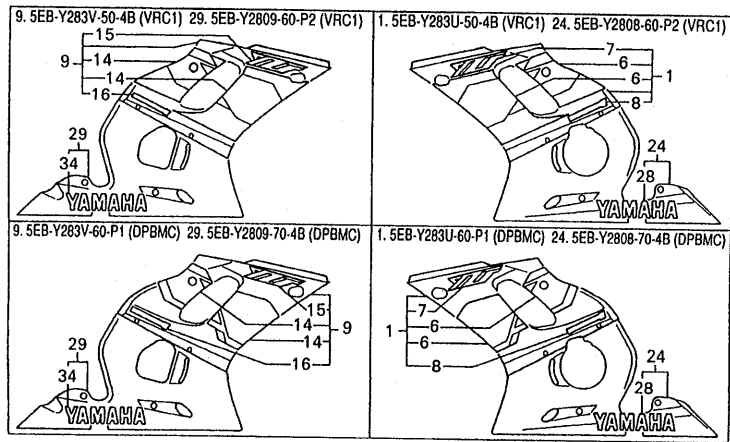
REF. NO.	CODIGO NO.	DESCRIPCION	5MT	OBSERVACION
1	5EB-28381-00	PARABRISA	1	
2	90149-05273	TORNILLO DE REGLAJE	2	
3	4FM-28215-00	ARANDELA ESPECIAL	2	
4	95707-05500	TUERCA DE BRIDA	2	
5	90150-05023	TORNILLO CABEZA REDONDA	4	
6	90179-05523	TUERCA	4	
7	5EB-Y283G-50-1X	CARROCERIA DELANT SUP 1	1	UR VRC1/BL2
	5EB-Y283G-60-P0	CARROCERIA DELANT SUP 1	1	UR DPBMC
8	3TU-2178A-00	.ETIQUETA DE ACEITE	2	
9	90183-05074	.TUERCA DE RESORTE	5	
10	5EB-28315-40	.EMBLEMA	1	UR PARA VRC1
	5EB-28315-50	.EMBLEMA	1	UR PARA DPBMC
11	99241-00080	.EMBLEMA, YAMAHA	1	
12	90154-05005	TORNILLO DE LIGAR	5	
13	5EB-28356-01	SOPORTE 1	1	
14	95824-08025	TUERCA DE REBORDE	2	
15	4XV-83513-00	AMORTIGUADOR	7	
16	95024-06016	PERNO, DE BRIDA	2	
17	90464-16025	BRIDA	1	
18	5EB-2837L-00	PANEL DE CONSOLA	1	
19	5EB-2837M-00	PANEL, DE CONSOLA 2	1	
20	51Y-21639-00	AMORTIGUADOR 2	2	
21	27V-24184-00	AMORTIGUADOR DE MONTAJE 4	2	
22	5EB-2837J-00	AMORTIGUADOR	2	
23	90150-05039	TORNILLO CABEZA REDONDA	2	
24	90183-05024	TUERCA DE RESORTE	2	
25	5EB-2837N-00	REJILLA, ADMISION DE AIRE 1	1	



5MT3351-1360

FIG. 36 BOVEDA 1

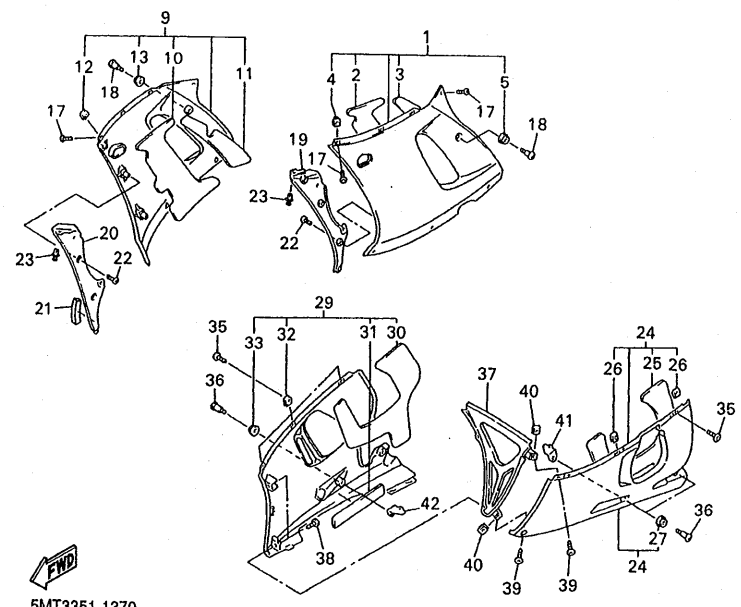
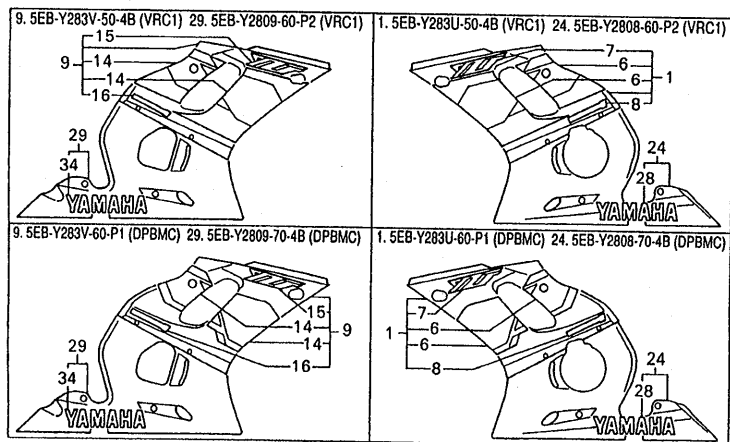
REF. NO.	CODIGO NO.	DESCRIPCION	5MT				OBSERVACION
26	5EB-28371-00	AMORTIGUADOR	1				
27	5EB-2838R-00	CONDUCTO 2	1				
28	5EB-2838T-00	CONDUCTO 3	1				
29	90269-07076	REMACHE	2				
30	5EB-28342-01	UNION	1				
31	90179-05523	TUERCA	4				
32	98507-05014	TORNILLO DE CABEZA CON PLANA	4				
33	5EB-1446F-00	UNION, DEP. COMPENSACION 1	2				
34	4TV-13575-00	BANDA	2				
35	90460-59211	BRIDA, DE UNION	2				
36	5MT-26280-00	ESPEJO COMPLETO (IZQUIERDO)	1				
37	5MT-26290-00	ESPEJO COMPLETO (DERECHO)	1				
38	5EB-26298-01	PLACA DE ESPEJO 1	2				
39	90387-0602X	COLLAR	4				
40	90176-06055	TUERCA CORONA	4				



FWD  
5MT3351-1370

FIG. 37 BOVEDA 2

REF. NO.	CODIGO NO.	DESCRIPCION	SMT	OBSERVACION
1	5EB-Y283U-50-4B	PANEL 1	1	UR BL2 PARA VRC1
	5EB-Y283U-60-P1	PANEL 1	1	UR DPBMC
2	5EB-28415-00	.AMORTIGUADOR 1	1	
3	5EB-28416-00	.AMORTIGUADOR 2	1	
4	90183-05024	.TUERCA DE RESORTE	3	
5	90480-13398	.TAPON	1	
6	5MT-28301-00	.JUEGO DE CALCOMANIAS 1	1	UR PARA VRC1
	5MT-28301-10	.JUEGO DE CALCOMANIAS 1	1	UR PARA DPBMC
7	5EB-2839H-60	.EMBLEMA	1	UR PARA VRC1
	5EB-2839H-70	.EMBLEMA	1	UR PARA DPBMC
8	5EB-28328-50	.EMBLEMA	1	UR PARA VRC1
	5EB-28328-60	.EMBLEMA	1	UR PARA DPBMC
9	5EB-Y283V-50-4B	PANEL 2	1	UR BL2 PARA VRC1
	5EB-Y283V-60-P1	PANEL 2	1	UR DPBMC
10	5EB-28415-10	.AMORTIGUADOR 1	1	
11	5EB-28416-10	.AMORTIGUADOR 2	1	
12	90183-05024	.TUERCA DE RESORTE	3	
13	90480-13398	.TAPON	1	
14	5MT-28303-00	.JUEGO DE CALCOMANIAS 2	1	UR PARA VRC1
	5MT-28303-10	.JUEGO DE CALCOMANIAS 2	1	UR PARA DPBMC
15	5EB-2839H-60	.EMBLEMA	1	UR PARA VRC1
	5EB-2839H-70	.EMBLEMA	1	UR PARA DPBMC
16	5EB-28328-50	.EMBLEMA	1	UR PARA VRC1
	5EB-28328-60	.EMBLEMA	1	UR PARA DPBMC
17	90150-05039	TORNILLO CABEZA REDONDA	8	
18	90150-06036	TORNILLO CABEZA REDONDA	2	
19	5EB-2836K-00	PANEL 1	1	



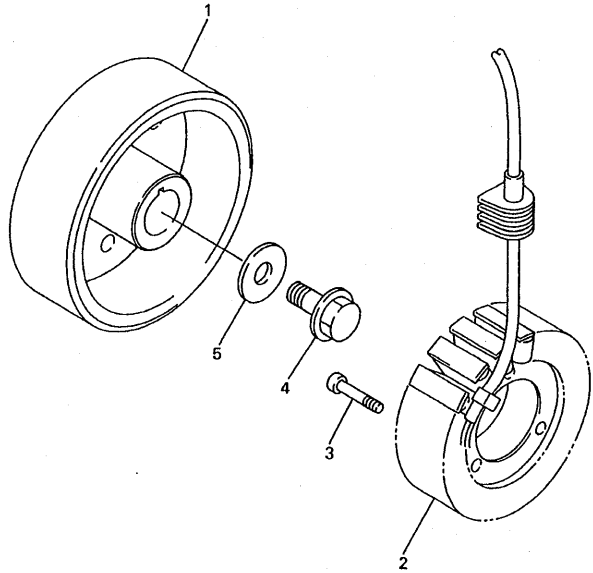
**FWD**  
5MT3351-1370

**FIG. 37 BOVEDA 2**

REF. NO.	CODIGO NO.	DESCRIPCION	SM/TI	OBSERVACION
20	5EB-2836L-00	PANEL 2	1	
21	8U9-77268-00	REVESTIMIENTO ARO REFUERZO 1	1	
22	97704-40012	TORNILLO ROSCA HEMBRA	6	
23	90269-07076	REMACHE	2	
24	5EB-Y2808-60-P2	CUBIERTA, INFERIOR	1	UR VRC1
	5EB-Y2808-70-4B	CUBIERTA, INFERIOR	1	UR BL2 PARA DPBMC
25	5EB-2834E-00	.AMORTIGUADOR 1	1	
26	90183-05024	.TUERCA DE RESORTE	2	
27	90480-13398	.TAPON	2	
28	4XV-2153E-00	.EMBLEMA, YAMAHA	1	
29	5EB-Y2809-60-P2	CUBIERTA, INFERIOR	1	UR VRC1
	5EB-Y2809-70-4B	CUBIERTA, INFERIOR	1	UR BL2 PARA DPBMC
30	5EB-2834F-00	.AMORTIGUADOR	1	
31	5EB-2838G-00	.ASIENTO	1	
32	90183-05024	.TUERCA DE RESORTE	3	
33	90480-13398	.TAPON	2	
34	4XV-2153E-00	.EMBLEMA, YAMAHA	1	
35	90150-05039	TORNILLO CABEZA REDONDA	5	
36	90150-06036	TORNILLO CABEZA REDONDA	4	
37	5EB-2836M-00	PANEL 3	1	
38	97707-50016	TORNILLO ROSCA HEMBRA	2	
39	90150-05039	TORNILLO CABEZA REDONDA	2	
40	90183-05024	TUERCA DE RESORTE	2	
41	5EB-2836A-00	SOPORTE 1	1	
42	5EB-2836E-00	SOPORTE 2	1	



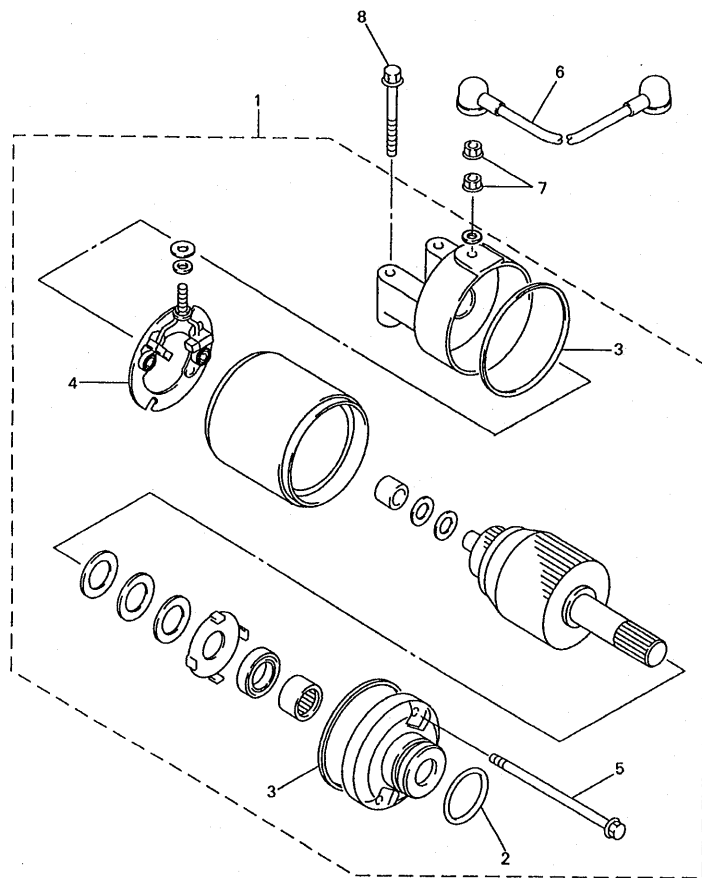
FIG. 38 GENERADOR



REF. NO.	CODIGO NO.	DESCRIPCION	SMTI			OBSERVACION
1	5EB-81450-00	ROTOR COMPLETO	1			
2	5EB-81410-00	ESTATOR COMPLETO	1			
3	91317-06035	PERNO	3			
4	90105-126A8	TORNILLO CON ARANDELA	1			
5	90201-12008	ARANDELA PLANA	1			
-----						
-----						
-----						
-----						
-----						
-----						
-----						
-----						
-----						

  
 5EB3351-9380

FIG. 39 MOTOR DE ARRANQUE

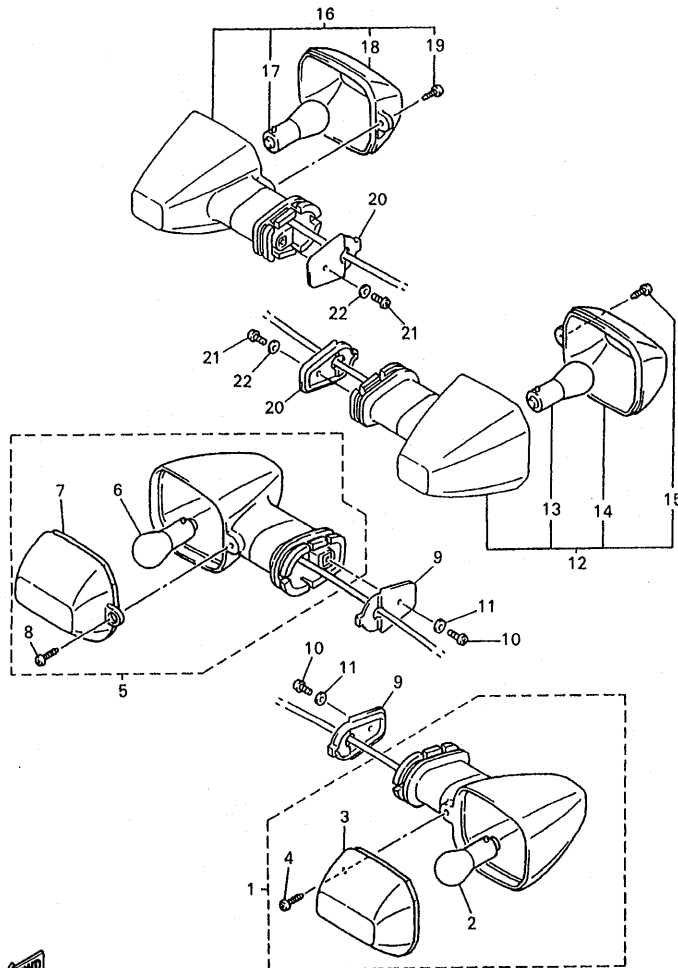


REF. NO.	CODIGO NO.	DESCRIPCION	SMT	OBSERVACION
1	5EB-81890-00	MOTOR DE ARRANQUE COMPLETO	1	
2	1FK-81847-00	.ANILLO GOMA	1	
3	4WP-81844-00	.EMPAQUE	2	
4	4WP-81801-00	.JUEGO DE ESCOBILLA	1	
5	4WP-81826-00	.PERNO	2	
6	4XV-81815-00	CABLE, MOTOR DE ARRANQUE	1	
7	4XV-8182A-00	TUERCA	2	
8	95027-06040	PERNO, DE BRIDA	2	



5EB3351-9390

FIG. 40 LUZ DE DESTELLADOR



5MT3351-1400

REF. NO.	CODIGO NO.	DESCRIPCION	SMT.				OBSERVACION
1	4JH-83310-01	DESTELLADOR DE LUZ DELANT.	1				
2	306-83311-40	.BOMBILLA (12V-21W)	1				
3	4JH-83332-00	.LENTE DE DESTELLADOR	1				
4	97702-40610	.TORNILLO ROSCA HEMBRA	1				
5	4JH-83320-01	DESTELLADOR DE LUZ DELANT.	1				
6	306-83311-40	.BOMBILLA (12V-21W)	1				
7	4JH-83342-00	.LENTE DE DESTELLADOR	1				
8	97702-40610	.TORNILLO ROSCA HEMBRA	1				
9	5MT-83318-00	SOPORTE DE DESTELLADOR 1	2				
10	98507-04008	TORNILLO DE CABEZA CON PLANA	2				
11	92907-04600	ARANDELA	2				
12	5MT-83330-00	DESTELLADOR DE LUZ TRAS.COMPL.	1				
13	306-83311-40	.BOMBILLA (12V-21W)	1				
14	4JH-83342-00	.LENTE DE DESTELLADOR	1				
15	97702-40610	.TORNILLO ROSCA HEMBRA	1				
16	5MT-83340-00	DESTELLADOR DE LUZ COMPL.	1				
17	306-83311-40	.BOMBILLA (12V-21W)	1				
18	4JH-83332-00	.LENTE DE DESTELLADOR	1				
19	97702-40610	.TORNILLO ROSCA HEMBRA	1				
20	5MT-83318-00	SOPORTE DE DESTELLADOR 1	2				
21	98507-04008	TORNILLO DE CABEZA CON PLANA	2				
22	92907-04600	ARANDELA	2				

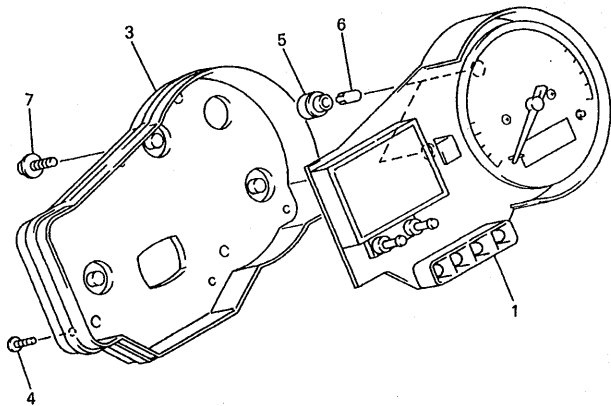
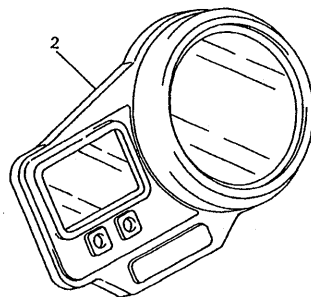


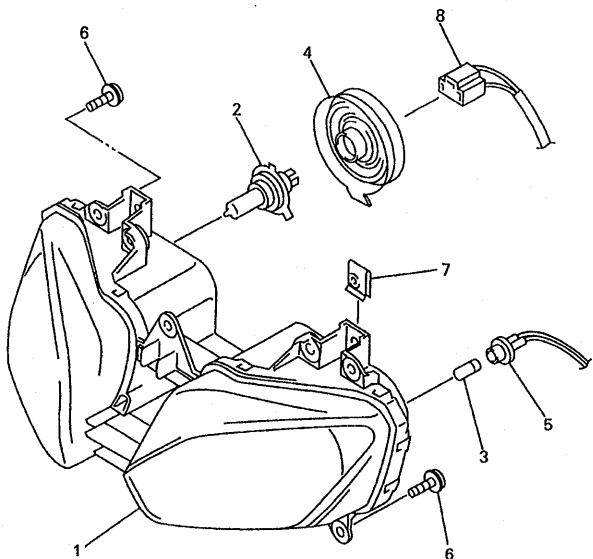
FIG. 41 MEDIDOR

REF. NO.	CODIGO NO.	DESCRIPCION	5MT			OBSERVACION
1	5MT-83570-00	VELOCIMETRO COMPLETO	1			
2	5MT-8353E-00	CAJA DE MEDIDOR SUPERIOR	1			
3	4XV-83572-00	CAJA DE VELOCIMETRO INFERIOR	1			
4	97707-40020	TORNILLO ROSCA HEMBRA	4			
5	4YR-83534-00	ENCASTRE DE NEUTRO	2			
6	4YR-83517-10	AMPOLLETA (12V-2W T5)	2			
7	90164-05014	TORNILLO ROSCA HEMBRA	3			



5EB3351-9410

FIG. 42 FARO DELANTERO



REF. NO.	CODIGO NO.	DESCRIPCION	SM/T				OBSERVACION
1	5EB-84310-00	UNIDAD DE FARO DELANTERO COMPL	1				
2	8V0-84314-00	BOMBILLA (12V-60/55W)	2				
3	4SV-84347-00	BOMBILLA (12V-5W)	2				
4	4SV-84397-00	CUBIERTA DE ENCASTRE	2				
5	5EB-84312-00	ENCASTRE	2				
6	90164-05014	TORNILLO ROSCA HEMBRA	4				
7	90183-05024	TUERCA DE RESORTE	2				
8	5MT-84359-00	CABLE DE FARO DELANTERO	1				

 5EB3351-9420

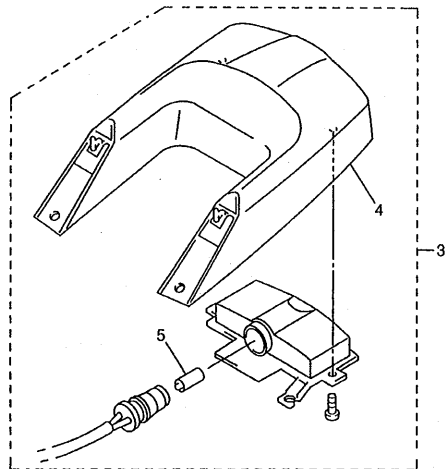
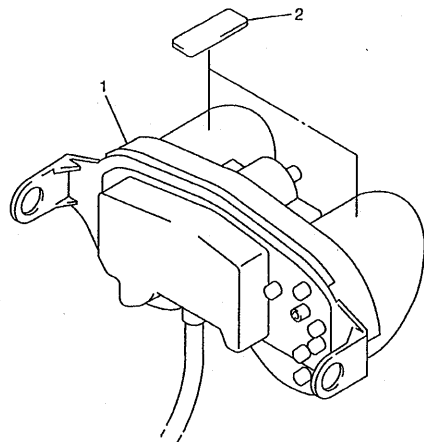
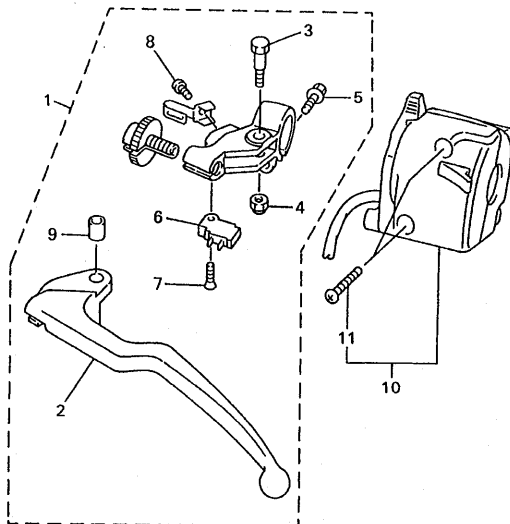
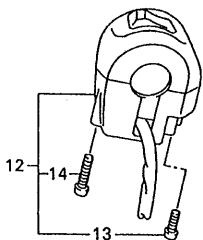


FIG. 43 LUZ DE COLA

REF. NO.	CODIGO NO.	DESCRIPCION	5MT				OBSERVACION
1	5MT-84710-00	CONJT. FARO TRASERO	1				
2	3TU-2475M-00	SELLO	2				
3	5MT-84745-00	UNIDAD DE LUZ DE LICENCIA COMP	1				
4	5MT-84747-00	.CUBIERTA	1				
5	4HC-84744-00	.BOMBILLA (12V-5W)	1				
<hr/>							
<hr/>							
<hr/>							
<hr/>							
<hr/>							
<hr/>							
<hr/>							
<hr/>							
<hr/>							
<hr/>							
<hr/>							

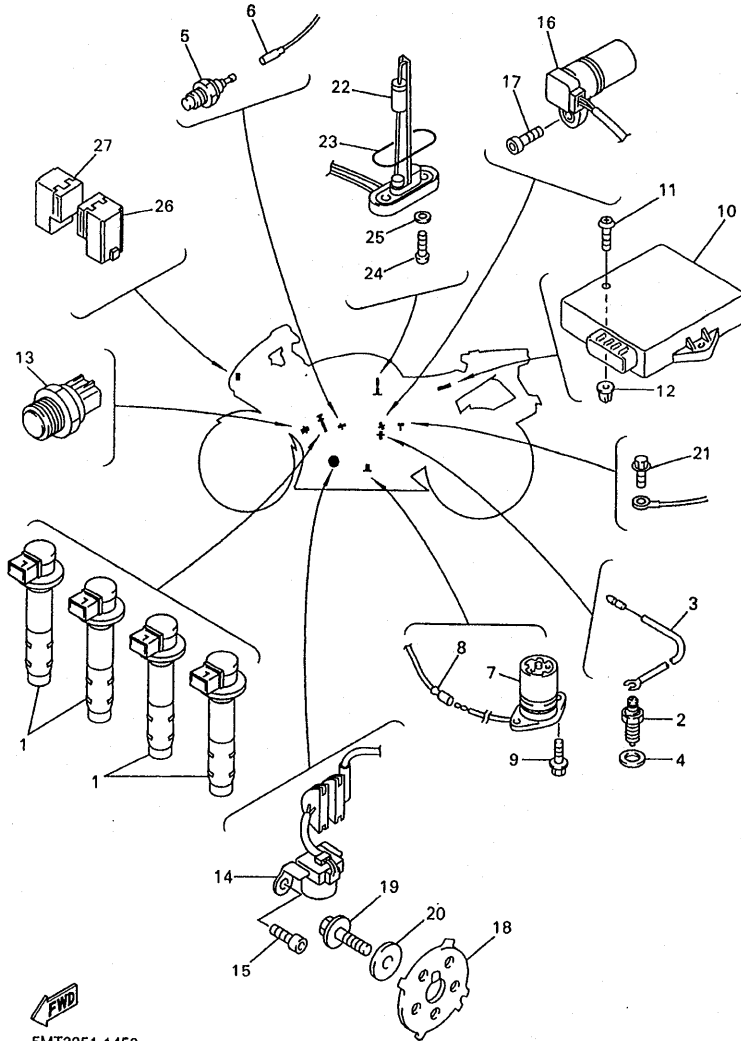
  
5MT3351-1430



5EB3351-9440

FIG. 44 INTERRUPTOR DE MANIJA. PALANCA

REF. NO.	CODIGO NO.	DESCRIPCION	5MT1			OBSERVACION
1	5EB-82910-01	SOPORTE DE LEVA COMPLT 1	1			
2	5EB-83912-01	.PALANCA 1	1			
3	4XV-83945-00	.PERNO DE PALANCA	1			
4	95607-06100	.TUERCA AUTOBLOCANTE	1			
5	95027-06020	.PERNO, DE BRIDA	1			
6	4XV-82917-00	.INTERRUPTOR	1			
7	98707-03016	.TORNILLO DE CABEZA PLANA	1			
8	98507-04010	.TORNILLO DE CABEZA CON PLANA	1			
9	4XV-83913-00	.COLLAR DE PALANCA 1	1			
10	5MT-83972-00	INTERRUPTOR DE MANIJA 4	1			
11	98507-05025	.TORNILLO DE CABEZA CON PLANA	2			
12	5EB-83963-01	INTERRUPTOR DE MANIJA 3	1			
13	98507-05030	.TORNILLO DE CABEZA CON PLANA	1			
14	98507-05050	.TORNILLO DE CABEZA CON PLANA	1			



5MT3351-1450

FIG. 45 EQUIPO ELECTRICO 1

REF. NO.	CODIGO NO.	DESCRIPCION	SMT				OBSERVACION
1	5EB-82310-00	BOBINA DE ENCENDIDO COMPLETA	4				
2	3GB-82540-01	INTERRUPTOR NEUTRAL COMPL.	1				
3	5MT-82541-00	CABLE CONDUCTOR	1				
4	90430-10148	JUNTA	1				
5	11H-83591-00	UNIDAD TERMOSTATO	1				
6	5EB-82541-21	CABLE CONDUCTOR	1				
7	5EB-85720-00	MEDIDOR DE NIVEL DE ACEITE	1				
8	5EB-82509-00	CABLE SUBCONDUCTOR	1				
9	95027-06014	PERNO, DE BRIDA	2				
10	5MT-85540-00	UNIDAD C.D.I. COMPLETA	1				
11	97707-60020	TORNILLO ROSCA HEMBRA	2				
12	90338-08226	TAPON	2				
13	5EB-82560-00	INTER. DE TERMO	1				
14	5MT-81670-00	RECOGEDOR COMPL.	1				
15	91317-06012	PERNO	2				
16	5EB-83755-00	SENSOR DE VELOCI	1				
17	91317-06016	PERNO	1				
18	5EB-81673-00	ROTOR	1				
19	90105-08386	TORNILLO CON ARANDELA	1				
20	90201-08753	ARANDELA PLANA	1				
21	95027-06014	PERNO, DE BRIDA	1				
22	1UF-85752-03	UNIDAD TRANSM. MED.COMBUST.	1				
23	42X-85753-00	EMPAQUE DE UNIDAD TRANSMISORA	1				
24	90149-06008	TORNILLO DE REGLAJE	2				
25	90202-05193	ARANDELA DE PLANA	2				
26	5JJ-81950-10	RELE COMPLETO	1				
27	5JJ-81950-20	RELE COMPLETO	1				



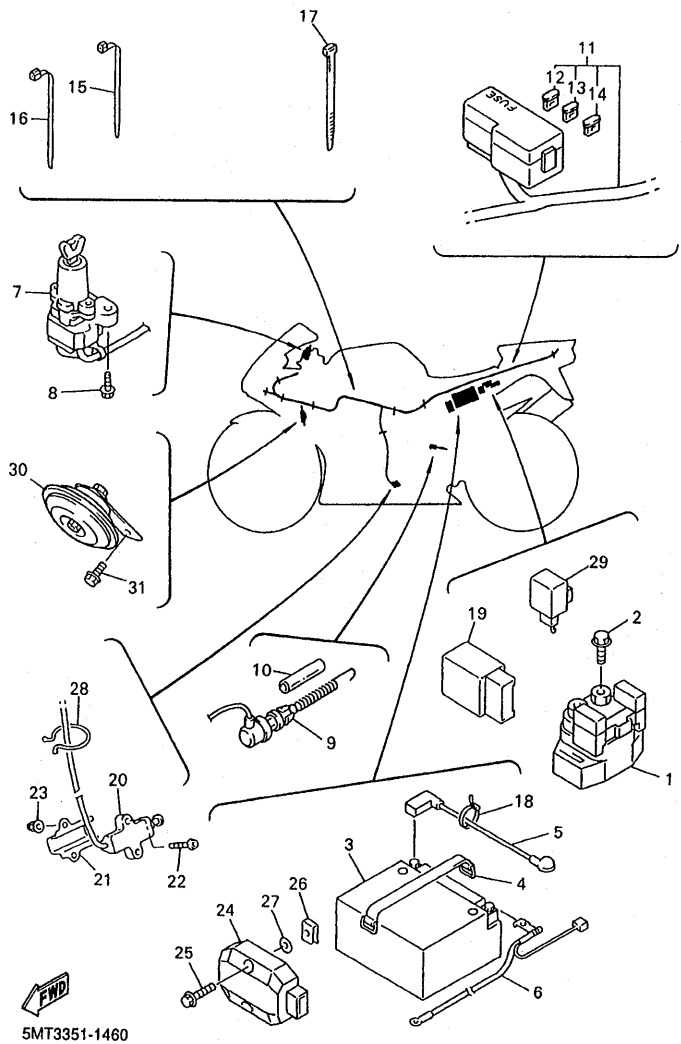
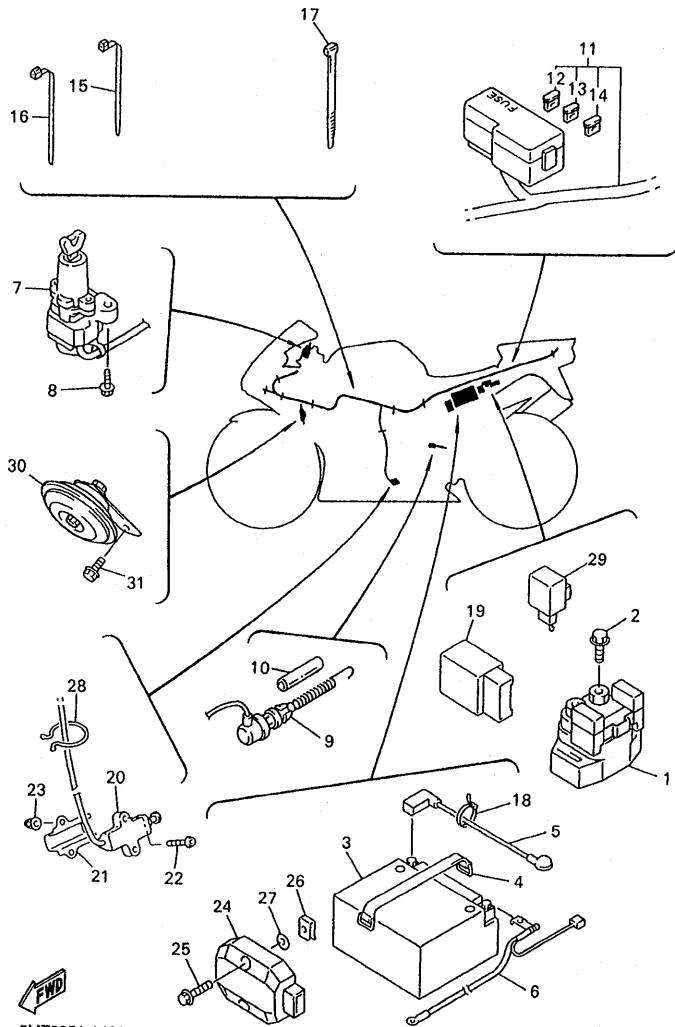


FIG. 46 EQUIPO ELECTRICO 2

REF. NO.	CODIGO NO.	DESCRIPCION	SMT				OBSERVACION
1	4YR-81940-00	CONJUNTO ARRANCADOR RELEVO	1				
2	95027-06008	PERNO, DE BRIDA	2				
3	5FL-82100-00	BATERIA COMPLETA (GT9B-4)	1				
4	5JJ-82131-00	TIRANTE DE BATERIA	1				
5	5JJ-82115-00	CABLE CONDUCTOR POSITIVO	1				
6	5MT-82116-00	CABLE CONDUCTOR NEGATIVO	1				
7	5EB-82501-01	LLAVE DE IGNICION COMPLT	1				
8	90109-080G5	PERNO	2				
9	3XV-82530-01	INTERRUPTOR DE PARADA COMPLETO	1				
10	90446-08001	TUBO RESEIRADERO	1				
11	5MT-82590-00	CONJUNTO DE CABLES	1				
12	5JJ-82151-10	.FUSIBLE (15A-BL)	3				
13	5JJ-82151-00	.FUSIBLE (7.5A-BL)	3				
14	5JJ-82151-20	.FUSIBLE (20A-BL)	2				
15	90464-12045	BRIDA	1				
16	90464-13073	BRIDA	1				
17	3MA-82591-00	BANDA	2				
18	90464-13077	BRIDA	2				
19	5EB-81950-20	RELE COMPLETO	1				
20	5EB-82566-00	INTERRUPTOR	1				
21	5JJ-82388-00	PLACA	1				
22	92017-05030	PERNO	2				
23	95607-05200	TUERCA DE AUTO-CIERRE	2				
24	4JH-81960-01	RECTIFICADOR Y REGULADOR	1				
25	95827-06025	TUERCA DE REBORDE	2				
26	90183-06053	TUERCA DE RESORTE	2				
27	90202-05187	ARANDELA DE PLANA	2				



5MT3351-1460

FIG. 46 EQUIPO ELECTRICO 2

REF. NO.	CODIGO NO.	DESCRIPCION	5MT1				OBSERVACION
28	90465-18147	BRIDA	1				
29	3GM-83350-01	RELE DE DESTELLADOR COMPL.	1				
30	4TH-83371-00	BOCINA	1				
31	95807-06010	TUERCA DE REBORDE	1				
<hr/>							
<hr/>							
<hr/>							
<hr/>							
<hr/>							
<hr/>							
<hr/>							

INDICE NUMERICO

CODIGO NO.	REF. NO.	CODIGO NO.	REF. NO.	CODIGO NO.	REF. NO.	CODIGO NO.	REF. NO.	CODIGO NO.	REF. NO.	CODIGO NO.	REF. NO.
5MT-W0041-00	E - 8	5EB-11654-00	B - 3	5BE-12241-00	B - 6	5EB-13411-00	B - 11	5EB-1441L-00	B - 13	3TJ-14943-88	C - 2
3TU-W0042-51	E - 13	4TV-11656-00	B - 3	5EB-12251-00	B - 6	5EB-13412-00	B - 11	5EB-14411-01	B - 13	5EB-14948-02	C - 2
4SV-W0045-00	E - 3	4TV-11656-10	B - 3	5EB-12252-00	B - 6	5EB-13414-00	B - 12	5EB-14413-00	B - 13	5EB-14958-00	C - 2
5EB-W0046-00	E - 6	4TV-11656-20	B - 3	4SV-1240G-00	B - 7	5EB-13415-00	B - 11	5EB-14419-01	B - 14	5EB-14984-00	C - 2
3GM-W0047-10	E - 3	4TV-11656-30	B - 3	5EB-1240S-00	B - 9	5MT-13416-00	B - 11	5EB-14421-00	B - 13	5EB-14985-00	C - 2
3MA-W0047-10	E - 3	5EB-12111-00	B - 4	5EB-12410-00	B - 9	5EB-13417-00	B - 12	5EB-1443J-00	B - 14	5MT-15100-00	C - 6
4JG-W0047-00	E - 6	5EB-12113-00	B - 4	5EB-12413-00	B - 9	5EB-13418-00	C - 6	5EB-1444J-01	B - 14	11H-15138-00	B - 2
1J3-W0048-00	E - 3	5EB-12114-00	B - 4	5EB-12421-00	B - 7	5GH-13440-00	B - 12	5EB-14450-01	B - 13	5EB-15155-00	C - 6
51L-W0048-00	E - 6	5EB-12116-00	B - 4	5EB-12422-00	B - 7	5EB-13470-00	B - 12	5EB-14452-00	B - 13	5EB-15163-01	C - 12
4JG-W0057-00	E - 6	5EB-12117-00	B - 4	5EB-1243A-00	B - 7	4JH-13473-00	B - 12	5EB-14453-00	B - 13	36Y-15189-00	C - 7
4SV-W0057-00	E - 3	1HX-12118-00	B - 4	5EB-1243E-00	B - 7	5EB-13475-00	B - 12	5EB-14454-00	C - 4	5EB-15189-00	C - 6
4SV-W0057-10	E - 3	4TV-12119-00	B - 4	5EB-1243F-00	B - 8	3KS-13490-00	B - 12	5EB-14457-00	B - 13	5EB-15316-00	C - 7
2TV-W2470-00	D - 15	5EB-12121-00	B - 4	11H-12438-00	B - 7	4TV-13575-00	F - 2	5EB-1446F-00	F - 2	3KJ-15337-00	D - 2
5EB-W2587-01	E - 8	5EB-12124-01	B - 4	5EB-12439-00	B - 7	5EB-13581-01	B - 14	5EB-1446R-10	B - 13	3F9-15362-00	C - 8
5EB-Y2171-01-P0	D - 6	5EB-12126-00	B - 4	5EB-1244E-00	B - 10	5EB-13586-00	B - 13	5EB-14462-00	B - 13	5EB-15362-00	C - 7
5EB-Y2171-11-P1	D - 6	5EB-12127-00	B - 4	5EB-1244G-00	B - 8	5EB-13898-00	B - 11	5EB-14466-00	B - 14	5EB-15371-00	C - 6
5EB-Y2410-30-06	D - 13	5EB-12153-09	B - 5	5EB-12446-00	C - 4	5EB-13907-00	D - 14	4X7-14467-01	B - 14	5EB-15373-00	C - 7
5EB-Y2410-30-07	D - 13	5EB-12153-20	B - 5	5EB-12450-00	B - 7	4JH-13918-00	C - 3	5EB-14467-00	B - 13	5EB-15393-00	C - 7
5EB-Y2808-60-P2	F - 4	1HX-12168-A0	B - 4	3XV-1246A-10	B - 9	4YR-1410A-00	C - 3	5EB-14477-00	B - 13	5EB-1541A-00	C - 9
5EB-Y2808-70-4B	F - 4	1HX-12168-F0	B - 4	5GV-1246A-00	B - 7	5EB-14105-00	C - 2	5EB-14485-00	B - 14	5EB-15411-00	C - 8
5EB-Y2809-60-P2	F - 4	1HX-12168-H1	B - 4	5GV-1246E-00	B - 7	5EB-14107-00	C - 2	4JH-14487-00	C - 3	5EB-15416-00	C - 8
5EB-Y2809-70-4B	F - 4	1HX-12168-K1	B - 4			5EB-14121-00	C - 3	4JH-14515-00	C - 2	5EB-15418-00	C - 8
5EB-Y283G-50-1X	E - 15	1HX-12168-M1	B - 4	5EB-12461-00	B - 9	4JH-14133-00	C - 3	4TV-14534-00	C - 3	5EB-15421-01	C - 8
5EB-Y283G-60-P0	E - 15	1HX-12168-R1	B - 4	4JH-12462-00	B - 9	4YR-14133-00	C - 3	676-14548-00	C - 2	5EB-15425-00	C - 8
5EB-Y283U-50-4B	F - 3	1HX-12168-U1	B - 4	3VD-12465-00	D - 6	4JH-14137-00	C - 3	7A9-14555-00	C - 3	5EB-15441-00	C - 9
5EB-Y283U-60-P1	F - 3	1HX-12168-W1	B - 4	5EB-12469-00	B - 7	5EB-1414G-00	C - 2	4TV-14557-00	C - 3	5EB-15451-00	C - 8
5EB-Y283V-50-4B	F - 3	1HX-12168-Y1	B - 4	4TV-12486-00	C - 4	5EB-14148-00	B - 14	4TV-14562-00	C - 3	5EB-15456-00	C - 8
5EB-Y283V-60-P1	F - 3	1HX-12168-00	B - 4	5Y9-12491-00	E - 13	5EB-14162-00	C - 3	4JH-14565-00	C - 3	5EB-15461-00	C - 8
5MT-11101-00	B - 2	1HX-12168-20	B - 4	5EB-12498-00	B - 9	3TJ-14191-40	C - 2	688-14592-00	C - 2	5EB-15463-00	C - 9
4KG-1111G-00	B - 2	1HX-12168-40	B - 4	5EB-12551-00	B - 8	5EB-14197-00	B - 14	5MT-14602-00	C - 5	5EB-15484-00	C - 8
5EB-11133-10	B - 2	1HX-12168-60	B - 4	5EB-12552-00	B - 8	5EB-14197-01	C - 3	3YF-14613-01	C - 5	5EB-15512-00	C - 10
5EB-11145-00	C - 6	1HX-12168-80	B - 4	5EB-12576-00	C - 4	3TJ-14216-40	C - 3	5EB-14710-00	C - 5	5MT-15515-00	C - 10
5EB-11165-01	C - 6	1HX-12169-E0	B - 5	5EB-12577-00	B - 7	4JH-14216-00	C - 2	5EB-14714-00	C - 5	5MT-15521-00	C - 10
5EB-11181-00	B - 2	1HX-12169-G0	B - 5	5EB-12578-00	B - 9	4TV-14216-00	C - 3	5EB-14733-00	D - 5	5BP-15590-00	C - 10
5EB-11191-00	B - 2	1HX-12169-J0	B - 5	4NK-12579-00	B - 7	4TV-14226-00	B - 14	5EB-14900-31	C - 2	5EB-16150-01	C - 11
5EB-11193-00	B - 2	1HX-12169-L0	B - 5	5EB-12579-00	B - 9	5EB-14244-00	C - 2	5EB-14901-31	C - 2	5EB-16154-00	C - 11
5EB-11195-00	B - 2	1HX-12169-N0	B - 5	4TV-12581-00	B - 8	3TJ-14245-40	C - 3	5EB-14902-31	C - 2	1AE-16164-00	C - 11
214-11198-01	B - 12	1HX-12169-T0	B - 5	5EB-12581-00	B - 7	5EB-14251-00	C - 4	5EB-14903-31	C - 2	4FN-16321-00	C - 11
5EB-11411-00	B - 3	1HX-12169-11	B - 4	5EB-12588-00	B - 9	4JH-14264-00	C - 3	5EB-14904-31	C - 2	16B-16324-00	C - 11
5EB-11416-A0	B - 3	1HX-12169-31	B - 4	5EB-12589-00	B - 9	5EB-14294-00	D - 14	5EB-14916-01	C - 2	3J2-16324-00	C - 11
5EB-11416-00	B - 3	1HX-12169-50	B - 5	5EB-12659-00	B - 9	5EB-14298-00	C - 3	5EB-14916-11	C - 2	5EB-16340-00	C - 11
5EB-11416-10	B - 3	1HX-12169-70	B - 5	5EB-12668-00	B - 9	4TV-14348-00	B - 14	5EB-14922-00	C - 3	132-16346-00	C - 15
5EB-11416-20	B - 3	1HX-12169-90	B - 5	5EB-12682-01	D - 3	5EB-14348-00	B - 13	5EB-14933-00	C - 2	5EB-16351-01	C - 11
5EB-11416-30	B - 3	5EB-12171-00	B - 6	5EB-12822-00	B - 12	5EB-14349-00	B - 13	4JH-14934-00	C - 3	5EB-16356-01	C - 11
5EB-11603-10	B - 3	5EB-12176-00	B - 6	5EB-1316E-00	B - 11	4JH-14350-00	C - 3	5EB-14935-00	C - 3	5EB-16371-10	C - 11
5MT-11631-00	B - 3	5EB-12181-00	B - 6	5EB-13161-00	B - 11	4JH-14358-00	C - 3	5EB-14936-00	C - 2	5EB-16382-00	C - 11
5EB-11633-00	B - 3	5MT-12210-00	B - 6	5MT-13300-00	B - 11	5EB-1440F-00	C - 3	5EB-14940-00	C - 2	5EB-17121-00	C - 12
5MT-11650-00	B - 3	4FM-12213-00	B - 6	5MT-13327-00	B - 11	5EB-1441F-01	B - 13	3TJ-14943-87	C - 2	5EB-17131-00	C - 12

INDICE NUMERICO

CODIGO NO.	REF. NO.	CODIGO NO.	REF. NO.	CODIGO NO.	REF. NO.	CODIGO NO.	REF. NO.	CODIGO NO.	REF. NO.	CODIGO NO.	REF. NO.
5MT-17151-00	C-12	36Y-21639-00	D-2	3LR-23149-00	D-12	4TV-24500-00	D-13	3LN-2585H-00	E-13	5JJ-27315-00	E-10
5EB-17161-00	C-12	4GO-21639-00	D-4	3TJ-23149-10	D-11	4X8-24512-00	D-13	3GM-25852-50	E-8	5JJ-27321-00	E-10
5EB-17211-00	C-13		D-5		D-12	3LN-24515-00	B-14	3XP-25852-50	E-13	4NX-27351-00	E-10
5EB-17221-00	C-12		D-15	4V4-23153-LO	D-11	3XV-24523-00	D-13	2VN-25854-00	E-13	5GV-27352-00	E-10
5EB-17231-00	C-13	51Y-21639-00	E-15		D-12	3XV-24534-00	D-13	3FV-25854-00	E-8	5MT-27410-00	E-10
5EB-17241-00	C-12	5MT-21650-00	D-8	2K8-23158-LO	D-11	4TV-24560-00	D-14	2J2-25855-50	E-8	5MT-27420-00	E-11
5MT-17251-00	C-13	5MT-21669-00	D-4		D-12	5JJ-24602-00	D-14	2VN-25855-00	E-13	36Y-27424-00	E-11
5MT-17261-00	C-12	5MT-21717-00	D-5	5MT-23170-00	D-11	5EB-2470F-00	D-15	2VN-25866-00	E-8	5EB-27430-00	E-11
5EB-17411-00	C-12	5EB-2172W-00	D-6	5EB-23171-00	D-11	5EB-24710-00	D-15	56A-25867-00	E-8	4BP-27434-01	E-10
5EB-17421-00	C-12	5MT-2172X-00	D-4	5MT-23173-00	D-11	5MT-24720-00	D-15	5EB-25872-00	E-8	1HX-27437-00	E-11
278-17424-01	C-13	5MT-2173L-00	D-6		D-12	3TU-2475M-00	F-10	5EB-25873-00	E-8	5EB-27440-00	E-11
2GH-17460-00	C-13	5MT-2174L-00	D-6	3LC-23181-00	D-11	5JJ-2475X-01	D-15	5EB-25874-00	E-14	5EB-27442-00	E-10
5MT-18101-00	C-15	3TU-2178A-00	E-15		D-12	5MT-24750-02	D-15	3EN-25875-01	E-9	5EB-27443-00	E-11
5EB-18110-10	C-15	5EB-21782-20	D-6	4V4-23188-LO	D-11	5EB-24751-00	D-15	2R8-25876-01	E-9	5EB-27445-01	E-10
5EB-18112-01	C-15	26H-21828-00	D-6		D-12	5MT-2478E-00	D-15	5EB-25886-01	E-14	5EB-27446-01	E-11
5EB-18113-00	C-15	5EB-21871-01	D-6	5MT-23195-00	D-12	4BP-24780-00	D-15	5MT-25887-01	E-14	5EB-27813-00	E-13
5EB-18115-00	C-15	5EB-21875-00	D-6		D-12	5JJ-24792-00	D-15	3FV-2589A-00	E-8	5EB-28100-00	D-5
3TC-18116-00	C-15	5MT-22110-00	D-7	4PU-2331G-00	D-12	4XV-25117-00	E-2	3FV-2589F-00	E-8	4FM-28215-00	E-15
4XV-18127-00	C-15	5EB-22123-00	D-7	5MT-23340-00	D-12	4XV-25168-00-33	E-2	3FV-2589G-00	E-8	5MT-28301-00	F-3
4XV-18140-00	C-15	5EB-22125-00	D-7	3LC-23357-00	D-11	4XV-25181-00	E-2	3GM-2589H-00	E-8	5MT-28301-10	F-3
2H9-18154-00	C-15	5EB-22127-00	D-7		D-12	4XV-25317-00	E-4	3FV-25894-00	E-8	5MT-28303-00	F-3
4XV-18154-00	C-15	3FV-22128-00	D-7	5EB-23377-00	D-10	5EB-25338-00-33	E-4	5JJ-25894-00	E-13	5MT-28303-10	F-3
5EB-18511-00	C-14	4FN-22141-00	D-7	4XV-2341B-00	D-10	5EB-25364-01	E-4	5MT-25895-00	E-14	5EB-28315-40	E-15
5MT-18512-00	C-14	5EB-22151-00	D-7	4XV-23415-01	D-10	5EB-25366-01	E-4	4TT-25914-00	E-6	5EB-28315-50	E-15
5EB-18513-00	C-14	5EB-2217A-00	D-7	4XV-23418-00	D-10	5EB-25376-00	E-4	4SV-25919-00	E-3	5EB-28328-50	F-3
4XV-18531-00	C-14	5EB-2217M-00	D-7	5EB-23435-01	D-10	5EB-25377-00	E-4	4TT-25919-00	E-6	5EB-28328-60	F-3
5EB-18536-00	C-14	5EB-22184-00	D-7	3FV-23462-00	D-10	4XV-25381-00	E-5	4SV-25924-00	E-3	1AE-2834E-00	D-4
5MT-18540-00	C-14	5MT-22210-00	D-9	2H9-23469-00	E-7	4XV-25383-00	E-4	3GM-25925-00	E-3	5EB-2834E-00	F-4
136-18542-00	C-14	5EB-22311-01	D-7	5EB-23818-00	D-10	5EB-25388-00	E-4	4TT-25937-00	E-6	5EB-2834F-00	F-4
5EB-21110-01	D-2	5MT-23102-00	D-11	5EB-2411J-00	D-14	5EB-25389-00	E-4	5MT-26121-00	E-7	5EB-28342-01	F-2
4XV-2117K-00	D-15	5MT-23103-00	D-11	5EB-2414H-00	D-14	5MT-25398-00	E-2	5MT-26122-00	E-7	5EB-28356-01	E-15
5EB-2117M-00	D-2	5MT-23110-00	D-11	5EB-2414J-00	D-14		E-4	5EB-26132-00	D-3	5EB-2836A-00	F-4
5EB-2117V-00	D-2	5MT-23111-00	D-11	5EB-2414K-00	D-14	5MT-25398-10	E-2	5EB-26240-00	E-7	5EB-2836E-00	F-4
5EB-2117W-00	D-2		D-12	5EB-2417H-00	D-14		E-4	4YR-26241-01	E-7	5EB-2836K-00	F-3
5EB-21190-01	D-2	5MT-23118-00	D-11	4FM-24181-00	C-5	5MT-25398-20	E-2	5EB-26246-00	E-7	5EB-2836L-00	F-4
4XV-21376-00	D-4		D-12	5EB-24181-00	D-13		E-4	5MT-26280-00	F-2	5EB-2836M-00	F-4
5EB-2144G-00	E-13	5EB-23125-00	D-11	5EB-24182-00	D-13	5EB-25448-20	E-4	5MT-26290-00	F-2	5EB-2837J-00	E-15
5EB-21446-00	D-8	5MT-23126-00	D-11	2GH-24183-00	D-13	5DM-2580T-00	E-3	5MT-26292-00	E-8	5EB-2837L-00	E-15
5EB-21495-00	D-2	5MT-23136-00	D-11	5EB-24183-00	D-13	5DM-2580U-00	E-3	5EB-26298-01	F-2	5EB-2837M-00	E-15
5EB-21511-00-P1	D-4	5MT-23141-00	D-11	27V-24184-00	E-15	5EB-2580W-00	E-6	5EB-26311-00	E-7	5EB-2837N-00	E-15
5EB-21511-00-4B	D-4		D-12	2GH-24186-00	D-13	4SV-2581T-00	E-3	5EB-26312-00	E-7	5EB-28371-00	F-2
4TV-2153A-40	D-13	4PU-23144-00	D-11	5MT-24191-00	D-13	3LN-2582A-00	E-13	5EB-26331-00	E-7	5EB-2838G-00	F-4
4XV-2153E-00	F-4		D-12	5MT-24240-00	D-13	5EB-2582F-00	E-8	5EB-26332-00	E-8	5EB-2838R-00	F-2
5MT-2161G-00	D-5	4PU-23145-00	D-11	5MT-24240-10	D-13	5EB-2582W-00	E-6	5EB-26335-00	E-7	5EB-2838T-00	F-2
5MT-21611-00-P0	D-4		D-12	5EB-24311-00	D-13	5CG-25828-C0	E-6	128-27114-00	E-10	5EB-28381-00	E-15
5MT-21611-00-P1	D-4	4V4-23146-LO	D-11	5EB-24312-00	D-13	5EB-25828-00	E-6	5EB-27211-01	E-13	5EB-2839H-60	F-3
30X-21621-00	D-8		D-12	1AE-24366-00	D-14	3TU-2583V-01	E-13	4XV-27222-01	E-13	5EB-2839H-70	F-3
5MT-21629-00	D-5	3LR-23149-00	D-11	5EB-24491-00	D-14	3LN-2585F-00	E-13	5EB-27311-00	E-10	5EB-28415-00	F-3

INDICE NUMERICO

CODIGO NO.	REF. NO.	CODIGO NO.	REF. NO.	CODIGO NO.	REF. NO.	CODIGO NO.	REF. NO.	CODIGO NO.	REF. NO.	CODIGO NO.	REF. NO.
5EB-28415-10	F-3	4JH-83332-00	F-7	90105-087A0	C-6	90149-06008	F-12	90201-05725	D-5	90269-07077	D-2
5EB-28416-00	F-3	5MT-83340-00	F-7	90105-08776	C-6	90149-06285	C-12	90201-06008	D-15		D-4
5EB-28416-10	F-3	4JH-83342-00	F-7	90105-10042	D-2	90149-06302	D-8	90201-06042	E-10		D-6
8U9-77268-00	F-4	3GM-83350-01	F-14	90105-10271	E-12	90149-06308	D-15		E-11	90338-05271	B-15
5EB-81410-00	F-5	4TH-83371-00	F-14	90105-10323	D-7	90149-08329	C-10	90201-06050	D-13	90338-06018	D-15
5EB-81450-00	F-5	4XV-83513-00	D-4	90105-10376	D-9	90150-05023	E-15	90201-06071	B-9	90338-08174	B-13
5MT-81670-00	F-12		E-15	90105-105A7	E-3	90150-05039	D-6	90201-081R9	E-10		B-14
5EB-81673-00	F-12	4YR-83517-10	F-8	90105-106A2	D-2		E-15	90201-08326	E-10	90338-08226	F-12
4WP-81801-00	F-6	5MT-8353E-00	F-8	90105-12004	D-2		F-3	90201-086J0	E-7	90338-16262	C-6
4XV-81815-00	F-6	4YR-83534-00	F-8	90105-126A8	F-5		F-4	90201-087K3	C-6	90340-14132	B-12
4XV-8182A-00	F-6	5MT-83570-00	F-8	90109-064G6	E-3	90150-06036	D-6	90201-08753	F-12	90340-27001	B-2
4WP-81826-00	F-6	4XV-83572-00	F-8		E-6		F-3	90201-101J1	D-7	90340-32116	C-8
4WP-81844-00	F-6	11H-83591-00	F-12	90109-065G3	C-6		F-4		E-10	90387-060G7	D-14
1FK-81847-00	F-6	5EB-83755-00	F-12	90109-066F0	B-2	90154-05005	E-15	90201-10118	E-9	90387-060OV	D-8
5EB-81890-00	F-6	5EB-83912-01	F-11	90109-080G5	F-13	90154-05041	D-4		E-14	90387-0602X	F-2
4YR-81940-00	F-13	4XV-83913-00	F-11	90109-08018	E-10	90154-05059	D-2	90201-10614	C-11	90387-06023	E-13
5EB-81950-20	F-13	5EB-83922-01	E-8		E-11	90154-06061	D-4	90201-10669	E-12	90387-06027	D-13
5JJ-81950-10	F-12	4XV-83945-00	F-11	90109-085G6	E-10	90159-05028	B-14	90201-12008	F-5	90387-061W6	D-13
5JJ-81950-20	F-12	5EB-83963-01	F-11		E-11	90159-06002	C-11	90201-12013	C-15	90387-06372	D-7
4JH-81960-01	F-13	5MT-83972-00	F-11	90109-103A9	E-10	90159-06005	D-13	90201-146F9	E-10	90387-064H8	E-11
5FL-82100-00	F-13	3FV-83980-00	E-8		E-11	90159-06056	E-13	90201-154E8	C-15	90387-065G0	D-4
5JJ-82115-00	F-13	5EB-84310-00	F-9	90109-105G7	E-10	90159-06150	E-13	90201-177G4	C-15		D-5
5MT-82116-00	F-13	5EB-84312-00	F-9	90110-05112	D-14	90164-05014	F-8	90201-186M4	D-7	90387-065J6	B-14
5MT-8212B-00	D-4	8V0-84314-00	F-9	90110-06001	B-11		F-9	90201-20278	C-13		D-4
5JJ-82131-00	F-13	4SV-84347-00	F-9	90110-06091	C-6	90170-08358	C-15	90201-255A6	C-11	90387-066K1	D-6
5JJ-82151-00	F-13	5MT-84359-00	F-9	90110-06149	B-7	90170-20327	C-11	90201-257R5	E-5	90387-07391	B-9
5JJ-82151-10	F-13	4SV-84397-00	F-9	90110-06225	B-12	90170-28419	D-10	90201-281U8	D-10	90387-09001	C-15
5JJ-82151-20	F-13	5MT-84710-00	F-10	90110-06226	B-11	90176-06055	F-2	90202-05187	F-13	90387-1012B	D-7
5EB-82310-00	F-12	4HC-84744-00	F-10		C-6	90179-05523	E-15	90202-05193	D-13	90387-1013U	D-9
5JJ-82388-00	F-13	5MT-84745-00	F-10		C-14		F-2		F-12	90387-10636	E-11
5EB-82501-01	F-13	5MT-84747-00	F-10		E-10	90179-06635	D-15	90202-06056	C-3	90387-1214V	D-2
5EB-82509-00	F-12	3Y6-85130-02	D-5	90110-06258	D-15	90179-07652	B-3	90202-30235	D-10	90387-127W0	D-7
3XV-82530-01	F-13	5MT-85540-00	F-12	90111-06003	E-10	90179-08410	C-5	90206-12074	C-15	90387-1312P	D-2
3GB-82540-01	F-12	5EB-85720-00	F-12		E-11	90179-10696	D-2	90206-17084	E-13	90387-1414W	D-2
5EB-82541-21	F-12	1UF-85752-03	F-12	90111-10018	D-2	90179-18020	C-13	90209-21332	C-12	90387-2200T	E-2
5MT-82541-00	F-12	42X-85753-00	F-12	90116-10485	E-4	90179-30691	D-10	90209-21351	C-12	90387-2202V	C-13
5EB-82560-00	F-12	4TV-85885-00	C-3	90119-06009	D-4	90183-05024	D-5	90209-22352	C-12	90387-2504A	C-12
5EB-82566-00	F-13	9Y581-55115	E-4	90119-06010	D-4		E-15	90209-25342	C-12	90387-2513E	C-12
5MT-82590-00	F-13	90101-08662	E-10	90119-06052	D-8		F-3	90209-25349	C-12	90387-253M6	C-12
3MA-82591-00	D-10	90101-08766	E-4	90119-06096	D-14		F-4	90209-25350	C-12	90387-2813C	C-12
	F-13	90101-10709	D-7	90119-06117	D-6		F-9	90215-20231	C-11	90387-2813D	C-12
5EB-82910-01	F-11	90105-06006	C-6		D-10	90183-05061	D-4	90215-21022	C-13	90401-10160	E-8
4XV-82917-00	F-11	90105-067A6	B-2	90119-06172	B-14		D-6	90243-08029	E-10	90401-10172	E-9
4JH-83310-01	F-7	90105-06718	E-14	90119-06227	D-7	90183-05074	E-15		E-11		E-14
306-83311-40	F-7	90105-07342	B-6	90119-10003	B-2	90183-06053	E-14	90269-07076	D-2	90401-20145	B-12
5MT-83318-00	F-7	90105-08386	E-6	90149-05273	E-15		F-13		D-8	90413-07023	B-8
4JH-83320-01	F-7		F-12	90149-06001	C-6	90185-18104	D-7		F-2	90413-09032	B-14
5MT-83330-00	F-7	90105-086A9	C-6	90149-06008	D-13	90185-24165	E-5		F-4	90413-10016	B-13

INDICE NUMERICO

CODIGO NO.	REF. NO.	CODIGO NO.	REF. NO.	CODIGO NO.	REF. NO.	CODIGO NO.	REF. NO.	CODIGO NO.	REF. NO.	CODIGO NO.	REF. NO.
90413-18033	B-14	90465-18147	F-14	90508-295B2	C-15	93106-35042	E-4	94591-49120	B-6	95827-06012	B-10
90430-06014	B-7	90467-08003	D-6	90560-25270	C-11	93106-40041	E-4	94681-55031	E-4	95827-06025	F-13
	C-6	90467-08017	B-15	91314-06018	C-9	93109-17071	D-7	94701-00402	B-2	97007-06030	D-13
90430-08119	B-2	90467-08075	B-9	91314-06020	C-8		D-9	95024-06016	E-15	97080-06008	C-5
90430-08143	C-8	90467-09037	B-8	91314-06025	C-8	93109-33049	D-7	95024-06020	B-7	97702-40610	F-7
90430-10148	F-12		B-15		C-9	93210-04092	C-6	95024-06030	D-4	97704-40012	F-4
90445-08605	D-6	90467-10008	D-14	91314-06045	E-11	93210-06667	B-11	95027-06008	F-13	97707-40012	D-15
90445-087K6	B-9	90467-10041	B-13	91314-08025	D-12	93210-09165	B-11	95027-06012	D-14	97707-40020	F-8
90445-09500	B-15	90467-11019	D-6	91314-08030	D-10		C-7		E-8	97707-50016	F-4
90445-09541	B-15	90467-11044	B-8		E-7	93210-12790	C-6	95027-06014	F-12	97707-50120	B-13
90445-102G9	D-14		D-14	91314-08035	D-12	93210-14579	B-11	95027-06020	E-9	97707-60020	F-12
90445-11147	B-14	90467-11090	B-7	91317-05010	D-14		C-6		F-11	98502-04012	E-8
90445-11262	B-14		B-8	91317-06012	D-10	93210-15566	B-12	95027-06030	D-2	98502-04014	C-2
90445-11795	B-13	90467-12085	E-8		F-12	93210-15620	E-8	95027-06040	F-6	98507-04008	F-7
90445-123G5	B-8	90467-12191	E-14	91317-06016	F-12	93210-16325	C-7	95027-08012	B-2	98507-04010	F-11
90445-19002	E-10	90467-14015	C-7	91317-06020	B-7	93210-27194	C-8	95027-08035	D-2	98507-05010	D-14
90445-307K7	B-14	90467-14057	D-13		B-9	93210-32172	C-8	95027-12060	D-2		E-7
90446-08001	F-13		E-14		B-13	93210-33133	B-7	95304-06700	C-15	98507-05014	F-2
90446-15386	E-13	90467-15012	B-14		E-7	93210-47675	B-7	95307-08600	E-4	98507-05025	B-13
90450-25037	B-9	90467-15054	B-14	91317-06025	B-6	93306-00106	B-7	95307-08700	E-13		F-11
90450-35001	B-7		C-7		B-12	93306-00304	C-11	95604-06200	E-11	98507-05030	F-11
	B-9	90467-15197	B-13	91317-06030	B-11	93306-00420	E-2	95604-08100	E-13	98507-05050	F-11
90450-38040	B-7		B-14	91317-06035	F-5	93306-07806	E-4	95606-06100	E-8	98507-06008	C-8
90450-54093	B-13	90467-16098	B-14	91317-06045	B-2	93306-20464	C-12	95607-05100	D-5	98507-06012	D-3
90450-68094	B-13	90467-16195	C-7	91317-06090	D-13		C-13	95607-05200	F-13		D-14
90460-59211	F-2	90467-17128	B-15	91401-16012	E-13	93306-27802	E-4	95607-06100	F-11	98707-03016	F-11
90461-10004	C-8	90467-18196	C-7	91701-06018	E-13	93306-30525	C-12	95607-10200	D-7	98907-05020	D-5
90461-10132	D-10	90467-19160	B-9	91808-17032	B-12	93306-30546	C-12		D-9	98907-06012	C-7
90462-10182	C-8	90467-20030	B-14	92014-08012	C-8	93310-340N8	C-11		E-4	99001-07600	C-11
90464-07259	D-4	90480-12003	D-8	92017-05030	F-13	93315-11206	C-15		E-10	99001-09600	C-11
90464-09009	D-5	90480-12005	D-8	92017-06014	C-6	93315-31502	C-11		E-12	99009-12400	B-7
90464-10112	D-4	90480-12072	D-4	92017-06019	C-15	93315-31759	D-7	95617-08625	B-2	99009-17400	C-15
90464-12036	D-2	90480-12314	B-14	92017-06020	D-5		D-9	95617-10100	D-7	99009-52500	E-4
90464-12045	F-13	90480-12607	E-13	92017-08030	E-13	93315-42523	D-7	95707-05500	E-15	99241-00080	D-6
90464-12089	D-14	90480-13163	D-14	92017-10040	D-2	93315-42536	D-7	95707-06500	D-4		E-15
90464-13073	B-15	90480-13398	D-6	92902-04100	E-8	93317-11020	C-11		D-15	99530-08012	B-11
	D-4		F-3	92902-04600	E-8	93317-43580	E-4	95807-06010	F-14		C-8
	F-13		F-4	92907-04600	F-7	93399-99932	D-10	95807-06012	D-10		C-9
90464-13077	E-7	90480-15363	B-9	92907-06200	E-13	93440-10153	B-2	95807-06025	B-9	99530-10014	C-6
	F-13	90501-064L1	C-14	92907-06600	D-13	93440-25084	C-12	95811-06010	B-9	99530-10114	B-2
	D-4	90501-12743	E-11		D-14	93440-28062	C-12	95814-08025	C-5		
90464-13133	D-4	90501-225A9	C-11	92907-08600	C-11	93450-17129	B-3	95817-06045	C-6		
90464-15157	E-7	90506-14003	C-15	92990-08600	C-5	93501-04011	E-11	95817-06055	C-6		
90464-15195	E-7	90506-18003	E-10	93101-12004	C-15	93607-44190	B-6	95817-08065	C-6		
90464-16025	E-15	90506-20193	E-13	93101-12173	B-7	93608-17263	C-8	95817-08035	C-5		
90464-20213	D-3	90508-165B1	C-11	93102-15212	C-11	93900-00030	E-2	95817-08065	C-6		
90465-04013	D-5	90508-183B9	E-10	93102-35423	C-13		E-4	95824-06020	C-15		
90465-08395	B-8	90508-184B0	E-11	93106-28043	E-2	94580-25080	B-11	95824-08025	E-15		
90465-10020	B-12										