

YAMAHA



**CATALOGO
DE REPUESTOS**

Super
STRIKER

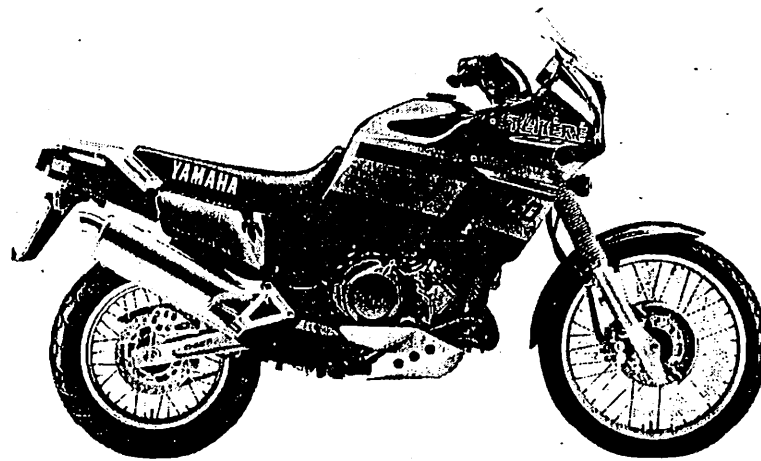
XTZ750'90(3SC2)

ESPAÑA

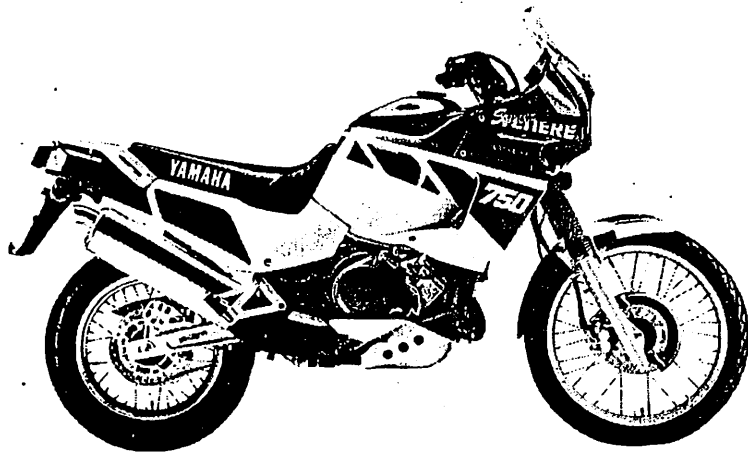
YAMAHA
GENUINE
Parts & Accessories

I03SC-352S2

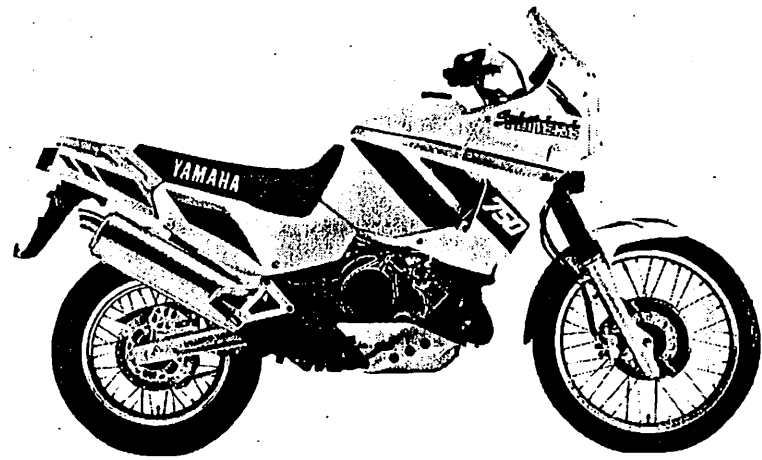
A2



YAMAHA BLACK (YB)



SILKY WHITE/DYNASTY BLUE (SW/DYB)



SILKY WHITE/CHAPPY RED (SW/CPR)

PROLOGO

Este Catálogo de Repuestos corresponde a las piezas para el(los) modelo(s) del recuadro siguiente. Al formular el pedido de repuestos, se ruega citar este Catálogo de Repuestos y especificar correctamente los números de parte y los nombres de parte.

XTZ750'90(3SC2)

1. Las modificaciones y agregados que se hayan realizado después de la edición de este Catálogo de Repuestos, serán anunciados en las Informaciones de Recambios Yamaha.

2. Abreviaciones

En este Catálogo de Repuestos se emplean las siguientes abreviaciones.

- "UR" Usar el número de partes especificado
- "UN" Usar la cantidad necesaria
- "AP" Piezas sustitutivas
- "LM" Fabricación local (Partes necesarias que se pedirán localmente)
- "F#" No. de bastidor aplicable

3. Las piezas suministradas como conjunto se describen con un punto (.) que precede al nombre de la pieza como se indica a continuación.

EJEMPLO

CONJUNTO CARBURADOR

- . INYECTOR, piloto
- . BOQUILLA, principal

4. Cantidad de componentes de un conjunto

La numeración que aparece a la derecha de cada descripción, indica la cantidad de piezas por cada unidad de conjunto.

EJEMPLO

PIEZAS NO.	DESCRIPCION	CANT.	OBSERVACION
2F5-83310-60	ENSAMBLAJE DE LA LUZ	1	
115-83311-60	. BOMBILLA (6V-18W)	1	
1M1-83309-60	. REFLECTOR	1	

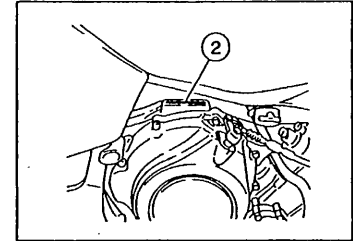
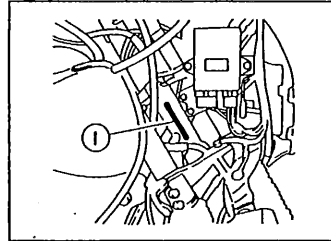
5. Los colores de los componentes se indican como sigue en la columna de "OBSERVACIONES".

EJEMPLO

PIEZAS NO.	DESCRIPCION	CANT.	OBSERVACION
2N4-24110-00-X5	COMP. DEL TANQUE	1	ROJO MAXIM
3J1-24240-10	. GRAFICO, JUEGO DEL TANQUE	1	para MXR

6. Números de Serie y Códigos de Color aplicables

① No. de Serie del bastidor	3SC-001101 ~
② No. de Serie del motor	3SC-001101 ~



Código de Color	Nombre del Color	Abreviación
GE/VA	SILKY WHITE/ DYNASTY BLUE	SW/DYB
GE/E1	SILKY WHITE/ CHAPPY RED	SW/CPR
33	YAMAHA BLACK	YB

7. Debe tenerse en cuenta que las ilustraciones sirven como guía para la búsqueda de las referencias y no deben usarse para el montaje. Durante el montaje, se recomienda usar el manual de Taller correspondiente.

8. El asterisco (*) antes del número de referencia indica los elementos modificados después de la primera edición.

CONTENIDO

MOTOR

CULATA DE CILINDRO	B2
CILINDRO	B3
CIGUENAL. PISTON	B4 ~ B5
VALVULA	B6 ~ B7
ARBOL DE LEV. CADENA	B8
BOMBA DE AGUA	B9
RADIADOR. MANGUELA	B10 ~ B11
BOMBA DE ACEITE	B12 ~ B13
ADMISION	B14 ~ B15
CARBURADOR	C2 ~ C4
DESCARGA	C5
CARTER	C6 ~ C7
CUBIERTA DE CARTER 1	C8 ~ C9
EMBRAG. DEL ARRANQUE	C10
EMBRAGUE	C11 ~ C12
TRANSMISION	C13 ~ C14
LEVA DE CAMBIO. HORQ	C15
EJE DE CAMBIO. PEDAL	D2

SHASIS

CUADRO	D3 ~ D4
GUARDABARRO	D5 ~ D6
CUBIERTA LATERAL	D7 ~ D8
BRAZO TRASERO	D9 ~ D10
SUSPENSION TRASERO	D11
DIRECCION	D12
HORQUILLA DELANTERA	D13 ~ D14
DEPOSITO DE COMBUSTIBLE	D15 ~ E2
ASIENTO. PORTAEQUIPAJE	E3

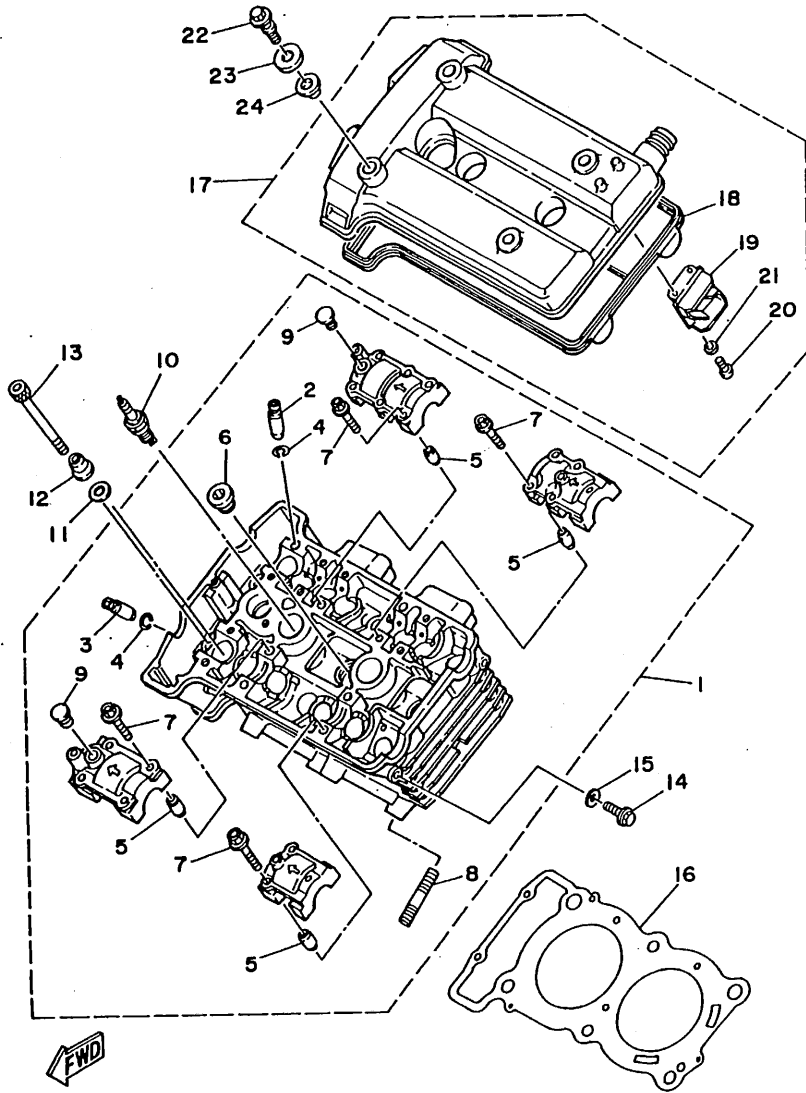
RUEDA DELANTERA	E4
CALIBRE FRENO DELANTERA	E5
RUEDA TRASERA	E6 ~ E7
CALIBRE FRENO TRASERA	E8
MANUBRIO. CABLE	E9 ~ E10
CILINDRO MAESTRO DELANTERO	E11
SOPORTE. APOYAPIE	E12
CILINDRO MAESTRO TRASERO	E13 ~ E14
BOVEDA 1	E15 ~ F2
GENERADOR	F3
LUZ DE DESTELLADOR	F4
MEDIDOR	F5
FARO DELANTERO	F6
LUZ DE COLA	F7
INTERRUPTOR DE MANIJA. PALANCA	F8
EQUIPO ELECTRICO 1	F9
EQUIPO ELECTRICO 2	F10

INDICE

INDICE NUMERICO	M1 ~ M5
-----------------------	---------

FIG. 1 CULATA DE CILINDRO

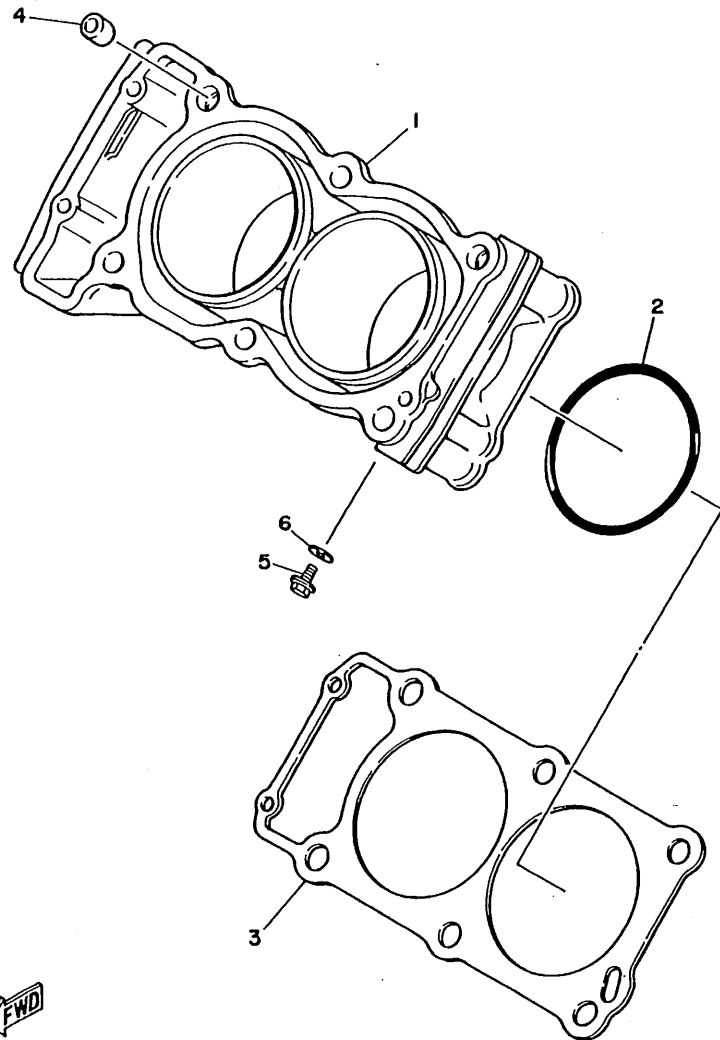
REF. NO.	CODIGO NO.	DESCRIPCION	CANT.	OBSERVACION
1	3LD-11101-00	CULATA DE CILINDRO COMPLETA	1	
2	3LD-11133-10	.GUIA VALV.DE ADM.	6	
3	3LD-11134-10	.GUIA VALV.DE ESC.	4	
4	93440-10109	.SEGURO	10	
5	99510-08016	.CENTRADOR	8	
6	90340-18101	.TORNILLO, de drenaje	2	
7	90105-06153	.TORNILLO CON ARANDELA	16	
8	90116-08321	.ESPARRAGO	4	
9	90338-10150	.TAPON	2	
10	94701-00241	BUJIA (NGK DPR8EA-9)	2 UR	
	94701-00242	BUJIA (ND X24EPR-U9)	2 UR	
11	90201-103M4	ARANDELA PLANA	6	
12	90179-10414	TUERCA	6	
13	91316-06150	TORNILLO ALLEN	2	
14	95026-08012	TORNILLO DE FIJACION	1	
15	90430-08143	JUNTA	1	
16	3LD-11181-00	JUNTA, de culata	1	
17	3LD-Y1119-00	CUBIERTA COMP. CULATA CILINDRO	1	
18	3LD-11193-00	.EMPAQUE	1	
19	3LD-11160-00	.RESPIRADERO COMPLETO	1	
20	98501-04006	.TORNILLO DE CABEZA CRUZADA	2	
21	92901-04100	.ARANDELA PLANA	2	
22	90109-064F0	PERNO	4	
23	90209-11262	ARANDELA DE SEPARACION	4	
24	26H-11116-00	CASQUILLO DE GOMA	4	



3LD1351-9010

FIG. 2 CILINDRO

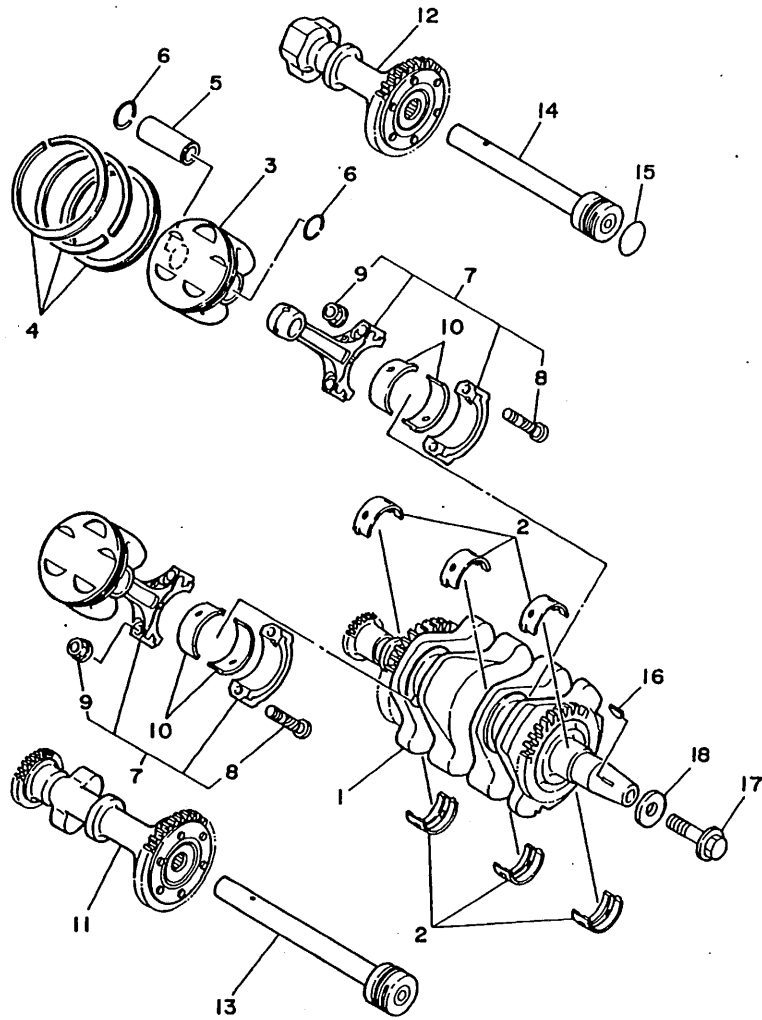
REF. NO.	CODIGO NO.	DESCRIPCION	CANT.	OBSERVACION
1	3LD-11310-00	CILINDRO	1	
2	93210-90785	JUNTA TORICA	2	
3	3LD-11351-00	JUNTA, de cilindro	1	
4	99530-14016	PASADOR, de clavija	2	
5	90153-06045	TORNILLO HEXAGONAL	1	
6	90430-06014	JUNTA	1	



3LD1351-9020

B3

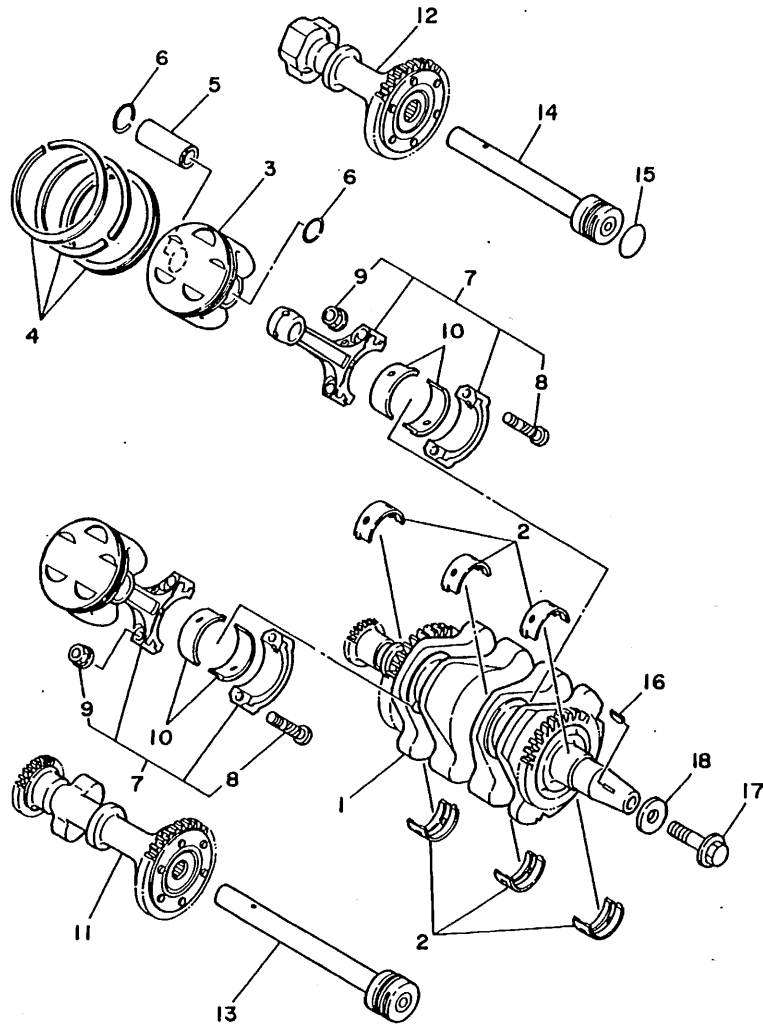
FIG. 3 CIGUENAL. PISTON



3LD135I-9030

REF. NO.	CODIGO NO.	DESCRIPCION	CANT.	OBSERVACION
1	3LD-11400-00	CIGUENAL COMPLETO	1	
2	3LD-11416-00	COJINETE PLANO 1	6	UR BLUE
	3LD-11416-10	COJINETE PLANO 1	6	UR BLACK
	3LD-11416-20	COJINETE PLANO 1	6	UR BROWN
	3LD-11416-30	COJINETE PLANO 1	6	UR GREEN
	3LD-11416-40	COJINETE PLANO 1	6	UR YELLOW
	3LD-11416-50	COJINETE PLANO 1	6	UR PINK
	3LD-11416-60	COJINETE PLANO 1	6	UR RED
3	3LD-11631-00	PISTON (ESTD)	2	
	3LD-11636-00	PISTON (0.50MM O/S)	2	AP
	3LD-11638-00	PISTON (1.00MM O/S)	2	AP
4	3LD-11610-00	JUEGO DE AROS (NORMA)	2	
	3LD-11610-20	JUEGO DE AROS (0.50MM O/S)	2	AP
	3LD-11610-40	JUEGO DE AROS (1.00MM O/S)	2	AP
5	3LD-11633-00	BULON, pistón	2	
6	93450-22027	SEGURO	4	
7	3LD-11650-00	BIELA COMPLETA	2	
8	3LD-11654-00	.TORNILLO DE BIELA	2	
9	90179-09379	.TUERCA	2	
10	3LD-11656-00	COJINETE PLANO	4	UR BLUE
	3LD-11656-10	COJINETE PLANO	4	UR BLACK
	3LD-11656-20	COJINETE PLANO	4	UR BROWN
	3LD-11656-30	COJINETE PLANO	4	UR GREEN
11	3LD-11500-00	COMPENSADOR COMPLETA	1	
12	3LD-11510-00	COMPENSADOR, 2	1	
13	3LD-11583-00	EJE, compensador 1	1	
14	3LD-11584-00	EJE, compensador 2	1	
15	93210-30660	JUNTA TORICA	1	

FIG. 3 CIGUENAL. PISTON



REF. NO.	CODIGO NO.	DESCRIPCION	CANT.	OBSERVACION
16	90280-05029	CUNA WOODRUFF	1	
17	90105-12584	TORNILLO CON ARANDELA	1	
18	90201-121H0	ARANDELA PLANA	1	



3LDI351-9030

B5

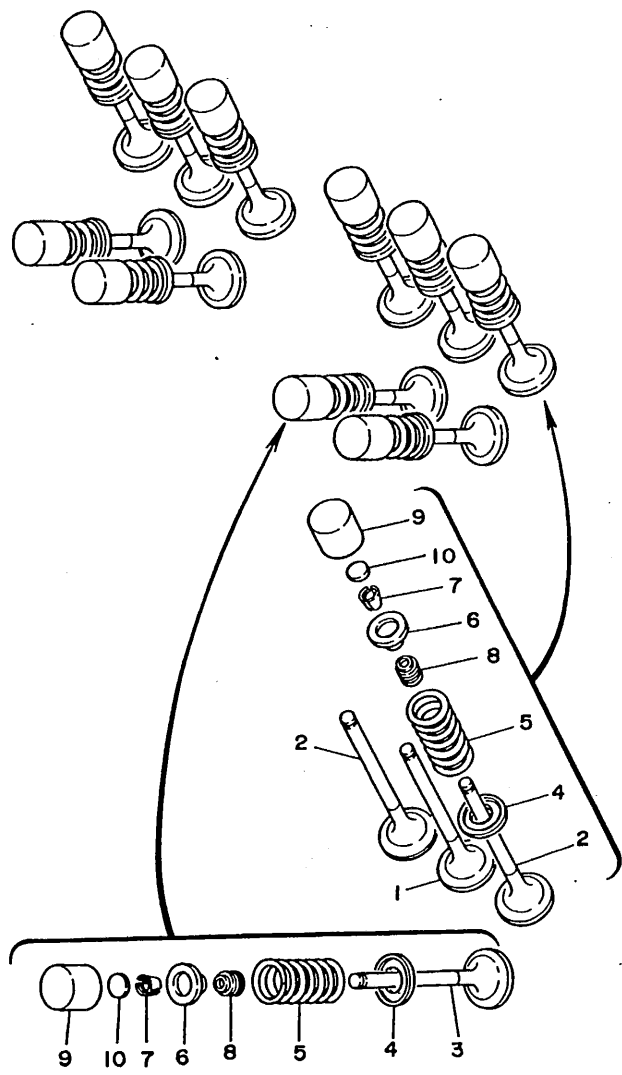


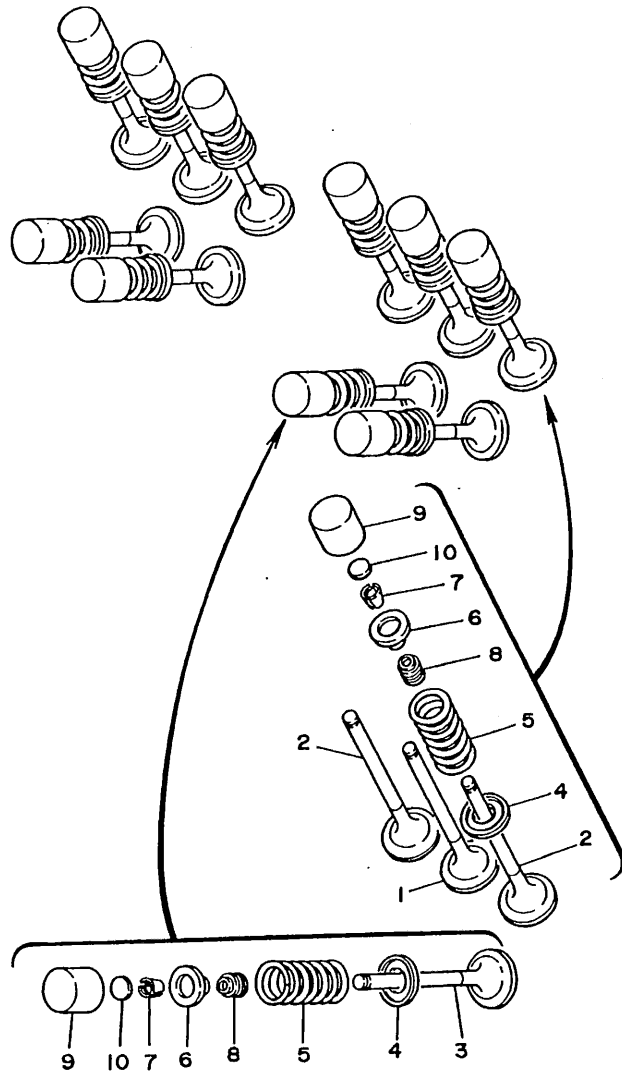
FIG. 4 VALVULA

REF. NO.	CODIGO NO.	DESCRIPCION	CANT.	OBSERVACION
1	3LD-12111-00	VALVULA DE ADMISION (3LD.)	2	
2	3LD-12112-00	VALVULA 2 DE ADMISION (3LD:)	4	
3	3LD-12121-00	VALVULA DE ESCAPE (3LD)	4	
4	1WG-12116-00	ASIENTO RESORTE DE VALVULA	10	
5	3LD-12113-00	RESORTE VALVULA INTERNA	10	BLUE
6	3LD-12117-00	RETEN RESORTE DE VALVULA	10	
7	3LD-12118-00	SEGURO DE VALVULA	20	
8	51Y-12119-00	SELLO DE ACEITE VALVULA	10	
9	1WG-12153-21	LEVANTADOR DE VALVULA	10	UR AZUL
	1WG-12153-31	LEVANTADOR DE VALVULA	10	UR RED
	1WG-12153-09	LEVANTADOR, de válvula (O/S)	10	AP VERDE
10	3LD-12168-00	COJIN, ajustador (1.20)	10	UR
	3LD-12168-20	COJIN, ajustador (1.25)	10	UR
	3LD-12168-40	COJIN, ajustador (1.30)	10	UR
	3LD-12168-60	COJIN, ajustador (1.35)	10	UR
	3LD-12168-80	COJIN, ajustador (1.40)	10	UR
	3LD-12168-A0	COJIN, ajustador (1.45)	10	UR
	3LD-12168-F0	COJIN, ajustador (1.50)	10	UR
	3LD-12168-H0	COJIN, ajustador (1.55)	10	UR
	3LD-12168-K0	COJIN, ajustador (1.60)	10	UR
	3LD-12168-M0	COJIN, ajustador (1.65)	10	UR
	3LD-12168-R0	COJIN, ajustador (1.70)	10	UR
	3LD-12168-U0	COJIN, ajustador (1.75)	10	UR
	3LD-12168-W0	COJIN, ajustador (1.80)	10	UR
	3LD-12168-Y0	COJIN, ajustador (1.85)	10	UR
	3LD-12169-10	COJIN, ajustador (1.90)	10	UR
	3LD-12169-30	COJIN, ajustador (1.95)	10	UR
	3LD-12169-50	COJIN, ajustador (2.00)	10	UR

3LD1351-9040

B6

FIG. 4 VALVULA



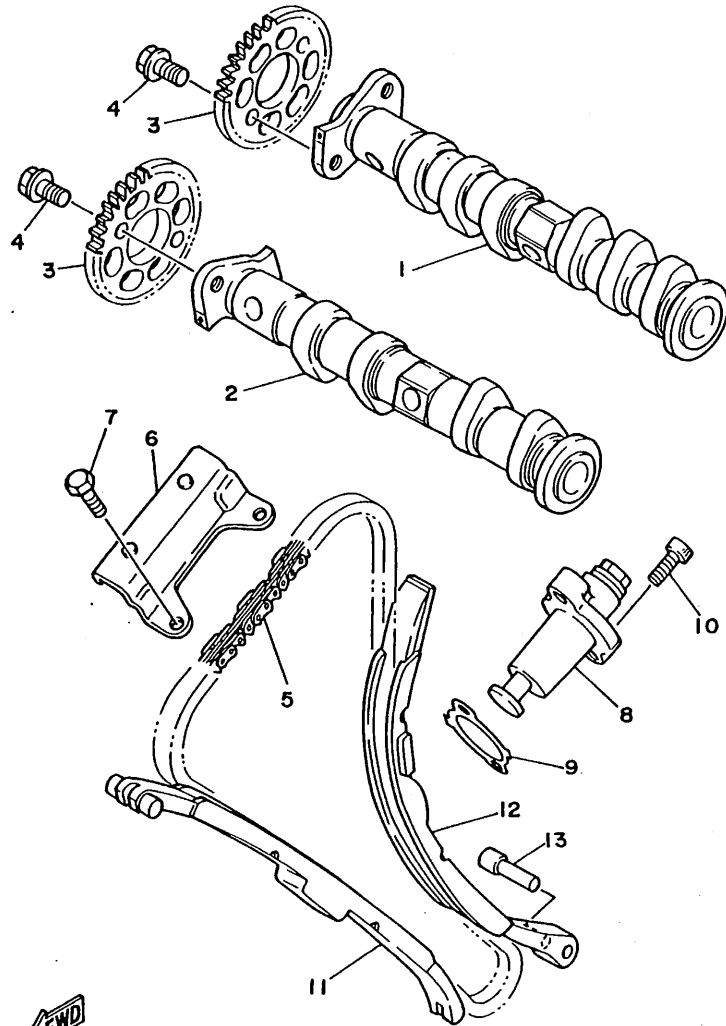
REF. NO.	CODIGO NO.	DESCRIPCION	CANT.	OBSERVACION
10	3LD-12169-70	COJIN, ajustador (2.05)	10 UR	
	3LD-12169-90	COJIN, ajustador (2.10)	10 UR	
	3LD-12169-E0	COJIN, ajustador (2.15)	10 UR	
	3LD-12169-G0	COJIN, ajustador (2.20)	10 UR	
	3LD-12169-J0	COJIN, ajustador (2.25)	10 UR	
	3LD-12169-L0	COJIN, ajustador (2.30)	10 UR	
	3LD-12169-N0	COJIN, ajustador (2.35)	10 UR	
	3LD-12169-T0	COJIN, ajustador (2.40)	10 UR	



3LD1351-9040

B7

FIG. 5 ARBOL DE LEV. CADENA



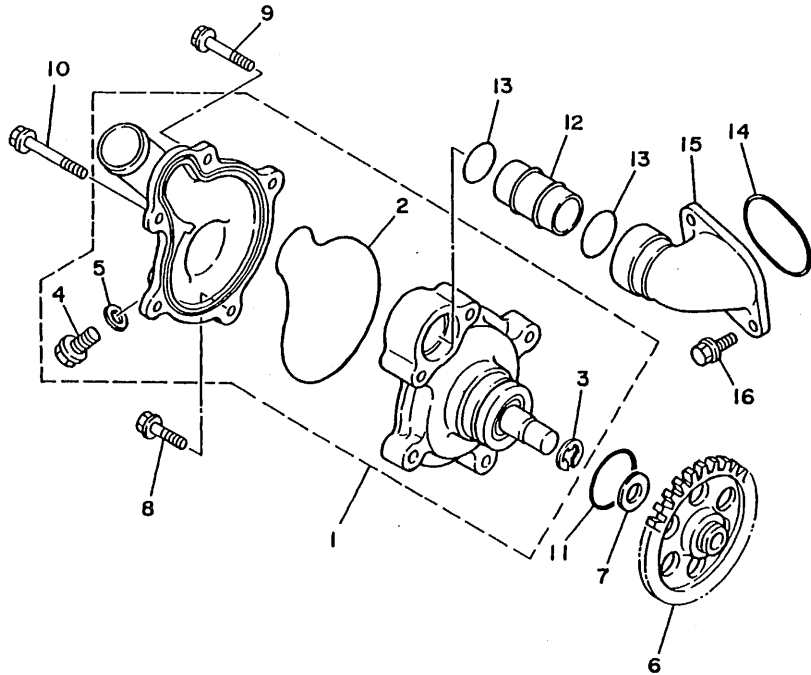
REF. NO.	CODIGO NO.	DESCRIPCION	CANT.	OBSERVACION
1	3LD-12171-00	ARBOL DE LEVAS 1	1	
2	3LD-12181-00	ARBOL DE LEVAS 2	1	
3	3LD-12176-00	CATALINA DE CADENA	2	
4	90105-07342	TORNILLO CON ARANDELA	4	
5	94591-40138	CADENA (82RH2015-138L)	1	
6	3LD-12241-00	TOPE DE GUIA 2	1	
7	97026-06012	PERNO	1	
8	3LD-12210-00	TENSOR CADENA DE LEVA	1	
9	3LD-12213-00	EMPAQUE DE CAJA TENSOR	1	
10	91316-06025	TORNILLO ALLEN	2	
11	3LD-12251-00	AMORTIGUADOR CADENA 1	1	
12	3LD-12252-00	AMORTIGUADOR CADENA 2	1	
13	3LD-12247-00	EJE TENSOR	1	



3LD1351-9050

B8

FIG. 6 BOMBA DE AGUA



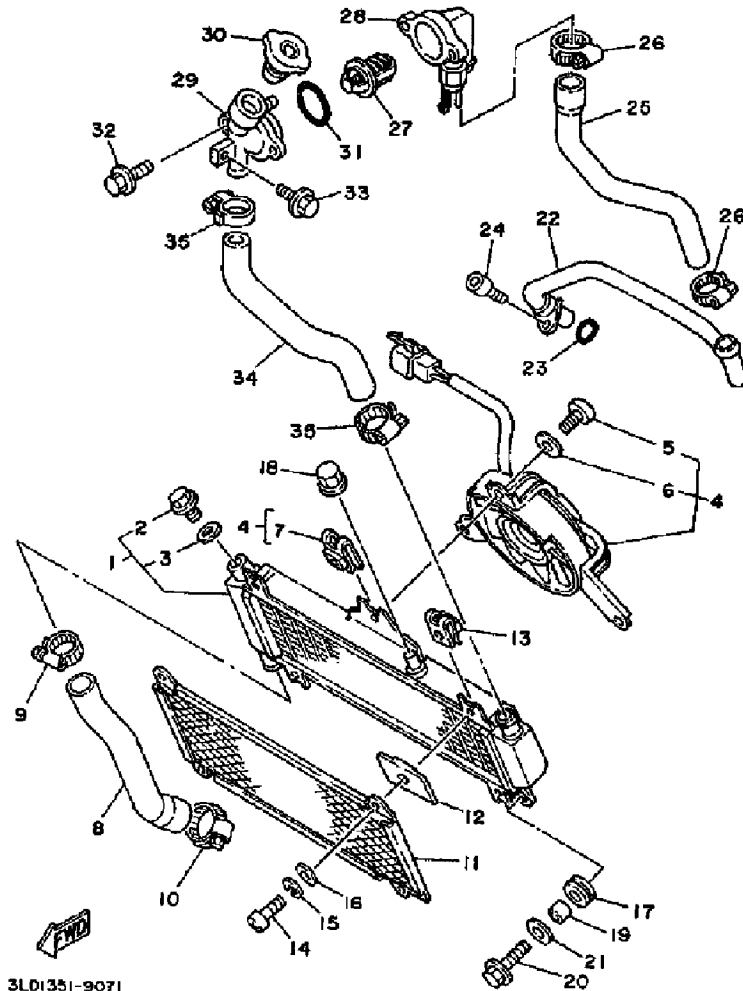
REF. NO.	CODIGO NO.	DESCRIPCION	CANT.	OBSERVACION
1	3LD-12420-00	BOMBA DE AGUA COMPLETA	1	
2	3LD-12439-00	.ANILLO O	1	
3	99009-12400	.PRESILLA REDONDA	1	
4	95026-06012	.TORNILLO DE FIJACION	1	
5	90430-06014	.JUNTA	1	
6	3LD-12459-00	ENGRANAJE EJE IMPULSOR	1	
7	90201-127E1	ARANDELA PLANA	1	
8	95026-06030	TORNILLO DE FIJACION	1	
9	95026-06045	TORNILLO DE FIJACION	1	
10	95026-06060	TORNILLO DE FIJACION	1	
11	93210-33133	JUNTA TORICA	1	
12	3LD-12481-00	TUBO 1	1	
13	93210-21190	JUNTA TORICA	2	
14	93210-36788	JUNTA TORICA	1	
15	3LD-12469-00	CONDUCTO	1	
16	95026-06016	TORNILLO DE FIJACION	2	



3LD1351-9060

B9

FIG. 7 RADIADOR. MANGUELA

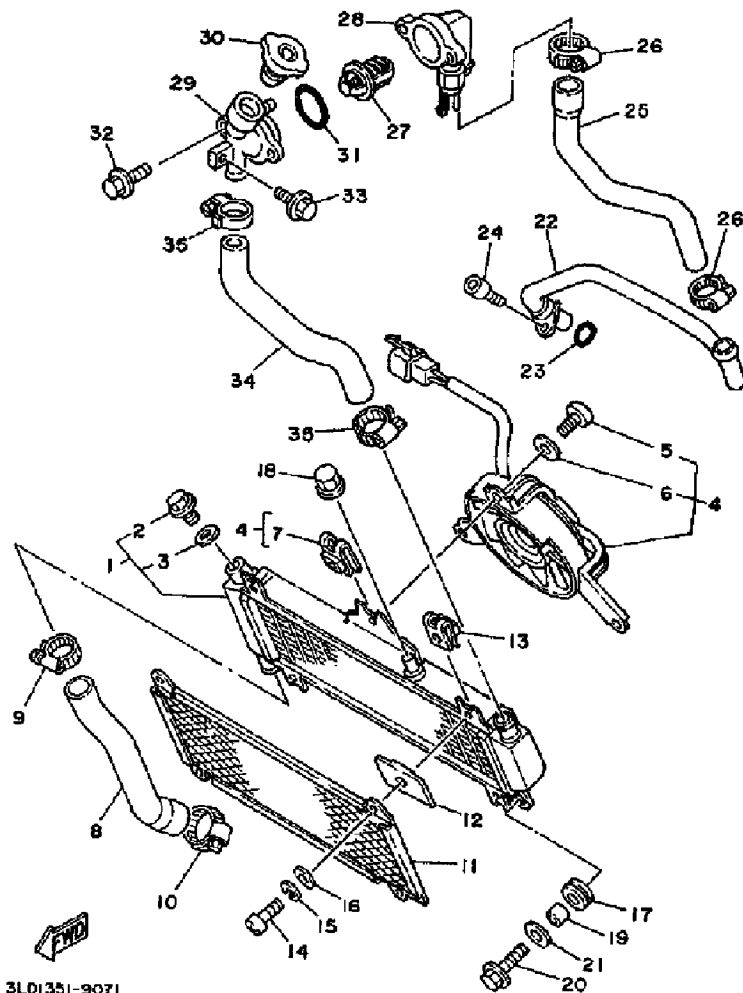


3LD1351-9071

REF. NO.	CODIGO NO.	DESCRIPCION	CANT.	OBSERVACION
1	3LD-12461-00	RADIADOR COMPLETO	1	
2	1AA-12561-00	.TAPON DE LLAVE DE VACIADO	1	
3	1AA-12435-00	.EMPAQUE	1	
4	3LD-12405-00	COMPRESOR	1	
5	98506-05010	.TORNILLO, de cabeza cruzada	3	
6	92906-05600	.ARANDELA, plana	3	
7	90183-05024	.TUERCA DE RESORTE	3	
8	3LD-12578-00	MANGUERA 3	1	
9	90450-32015	BRIDA, manguera	1	
10	90450-38040	BRIDA, manguera	1	
11	3LD-12498-00	PROTECTOR	1	
12	3LD-1246A-00	CUBIERTA 1	2	
13	90183-05024	TUERCA DE RESORTE	4	
14	98506-05012	TORNILLO, de cabeza cruzada	4	
15	92906-05100	ARANDELA, plana	4	
16	92906-05600	ARANDELA, plana	4	
17	90480-15363	ANILLO PROTECTOR	2	
18	90338-20188	TAPON	1	
19	90387-07392	CASQUILLO CON VALONA	2	
20	95816-06025	TORNILLO DE REBORDE	2	
21	90201-06697	ARANDELA PLANA	2	
22	3LD-12482-00	TUBO 2	1	
23	93210-18417	JUNTA TORICA	1	
24	91316-06016	TORNILLO ALLEN	1	
25	3LD-12577-00	MANGUERA 2	1	
26	90450-32015	BRIDA, manguera	2	
27	3LD-12410-00	TERMOSTATO CONJUNTO	1	
28	3LD-12417-00	ENCAJE DE TERMOSTATO	1	

FIG. 7 RADIADOR. MANGUELA

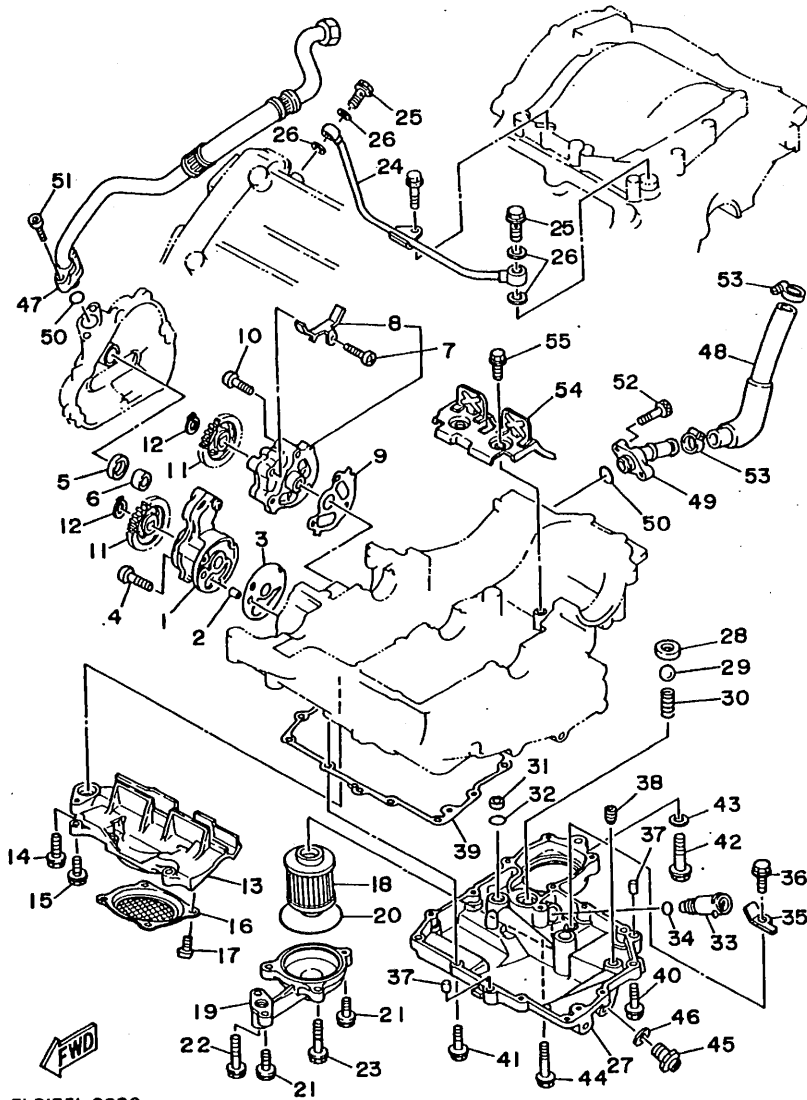
REF. NO.	CODIGO NO.	DESCRIPCION	CANT.	OBSERVACION
29	3LD-12591-00	CONJUNTO DE TAPON	1	
30	22W-12462-00	TAPON, DEL RADIADOR	1	
31	93210-41042	JUNTA TORICA	1	
32	95023-06020	TORNILLO	2	
33	95826-06020	TORNILLO DE DRENAJE	1	
34	3LD-12579-00	MANGUERA 4	1	
35	90450-32015	BRIDA, manguera	2	



3LD1351-9071

FIG. 8 BOMBA DE ACEITE

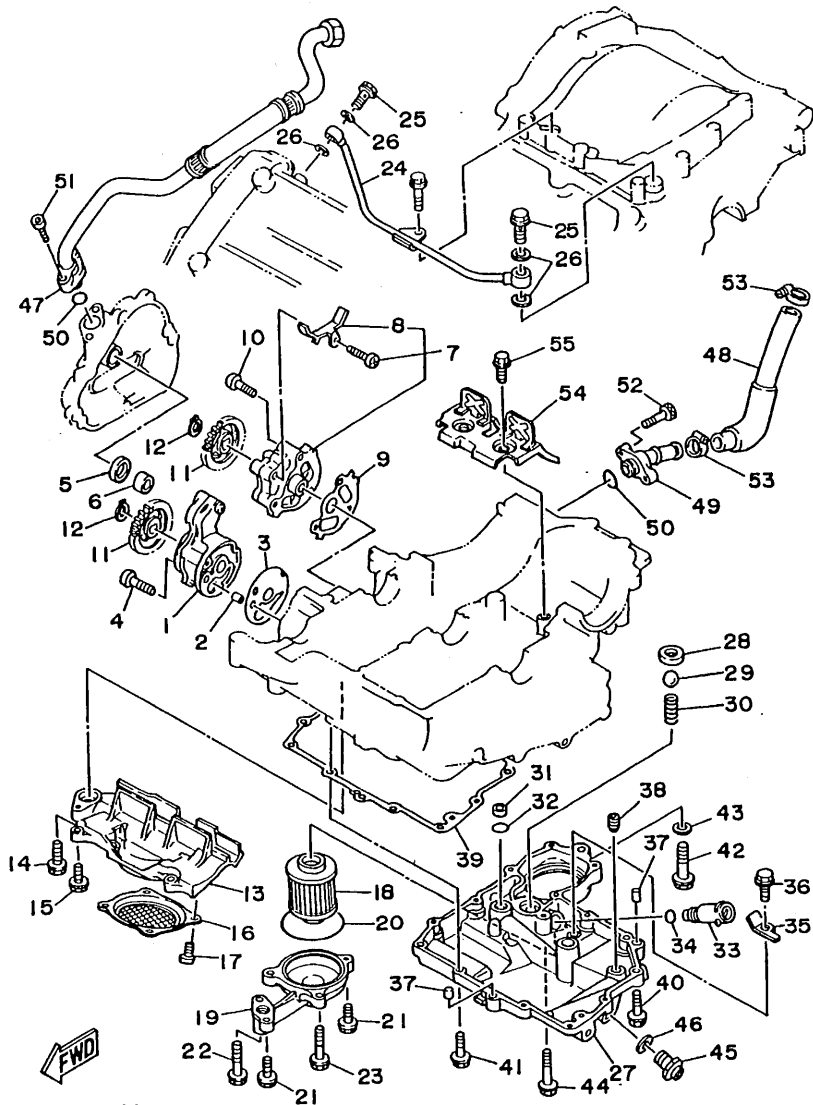
REF. NO.	CODIGO NO.	DESCRIPCION	CANT.	OBSERVACION
1	3LD-13300-00	BOMBA DE ACEITE COMPLETA	1	
2	99510-08012	CENTRADOR	1	
3	3LD-13329-00	EMPAQUE TAPA DE BOMBA	1	
4	92503-06045	TORNILLO	3	
5	90430-14131	JUNTA	1	
6	90387-120W5	CASQUILLO CON VALONA	1	
7	3LD-13303-00	COMBA DE ACEITE COMPLETA, 2	1	
8	3LD-13371-00	.PLACA	1	
9	3LD-13339-00	EMPAQUETADURA, cubierta bomba	1	
10	92501-06035	TORNILLO, cabeza cruzada	3	
11	3LD-13325-00	ENGRANAJE IMPULSOR DE BOMBA 1	2	
12	99009-11400	PRESILLA REDONDA	2	
13	3LD-13412-00	CAJA DE FILTRO	1	
14	95026-06025	TORNILLO DE FIJACION	1	
15	95026-06020	TORNILLO DE FIJACION	4	
16	3LD-13411-00	FILTRO DE ACEITE	1	
17	98501-06010	TORNILLO DE CABEZA CRUZADA	4	
18	4X7-13440-90	ELEMENTO FILTRO DE ACEITE	1	
19	3LD-13447-00	TAPA DEL ELEMENTO	1	
20	93210-64297	JUNTA TORICA	1	
21	95026-06020	TORNILLO DE FIJACION	2	
22	95026-06030	TORNILLO DE FIJACION	1	
23	95026-06040	TORNILLO DE FIJACION	2	
24	3LD-13161-00	TUBO CONDUCTOR 1	1	
25	90401-10106	PERNO DE UNION	2	
26	90430-10027	JUNTA	4	
27	3LD-13417-00	TAPA DE FILTRO	1	
28	3LD-13113-00	ASIENTO BOLA RETENSORA	1	



3LD1351-9080

B12

FIG. 8 BOMBA DE ACEITE



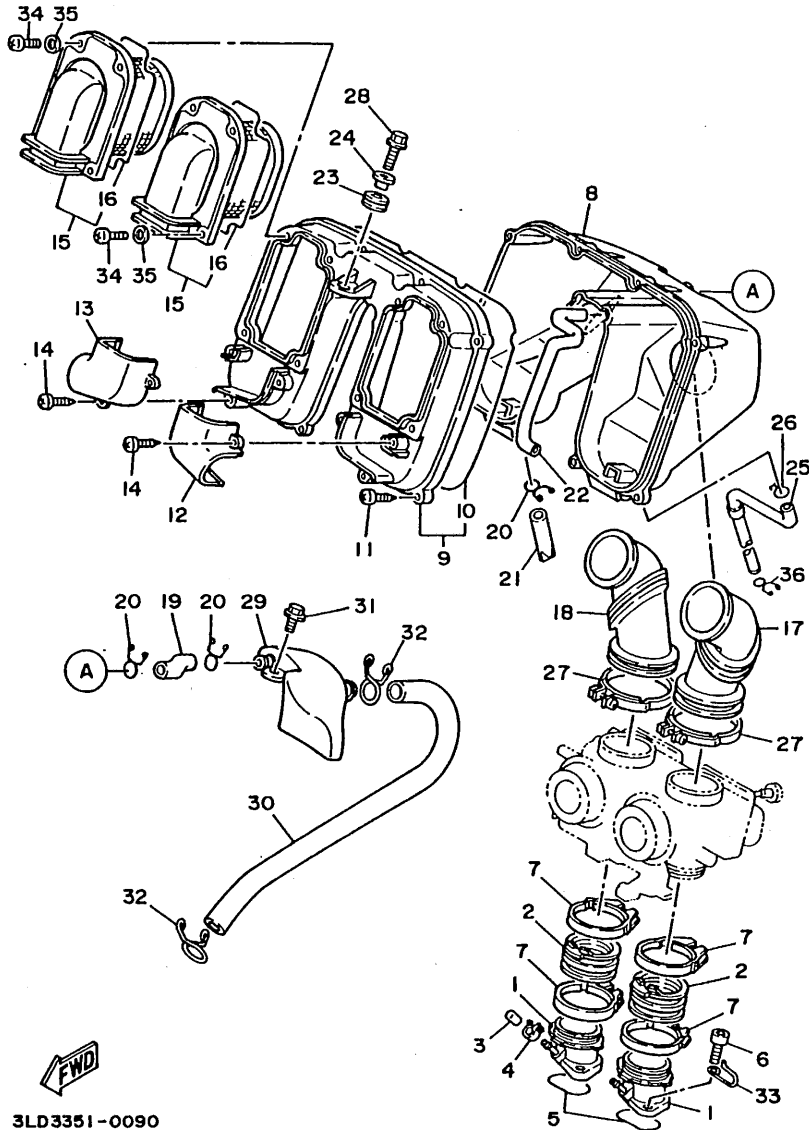
REF. NO.	CODIGO NO.	DESCRIPCION	CANT.	OBSERVACION
29	93505-08030	ESFERA	1	
30	90501-104F9	RESORTE DE COMPRESION	1	
31	90387-106W6	CASQUILLO CON VALONA	1	
32	93210-12790	JUNTA TORICA	1	
33	11H-13490-00	VALVELA DE DESCOMPRESION	1	
34	93210-10096	JUNTA TORICA	1	
35	3LD-13151-00	SOPORTE	1	
36	90105-06553	TORNILLO CON ARANDELA	1	
37	99510-08016	CENTRADOR	2	
38	4H7-15138-00	BOQUILLA 1	1	
39	3LD-13414-00	EMPAQUE DE TAPA FILTRO	1	
40	90105-06456	TORNILLO CON ARANDELA	2	
41	95026-06025	TORNILLO DE FIJACION	11	
42	95021-10040	PERNO DE SUJECCION	1	
43	90430-10027	JUNTA	1	
44	95026-06035	TORNILLO DE FIJACION	1	
45	11H-13455-00	TAPON	1	
46	214-11198-01	EMPAQUE	1	
47	3LD-13464-00	MANGUERA DE ACEITE 1	1	
48	3LD-13465-00	MANGUERA DE ACEITE 2	1	
49	3LD-13416-00	TUBO DE ACEITE 1	1	
50	93210-13657	JUNTA TORICA	2	
51	91316-06020	TORNILLO ALLEN	2	
52	90110-06093	TORNILLO ALLEN	2	
53	90460-27270	BRIDA, de unión	2	
54	3LD-13317-00	PLACA DEFLECTORA	1	
55	90105-06553	TORNILLO CON ARANDELA	2	

3LD1351-9080

B13

FIG. 9 ADMISION

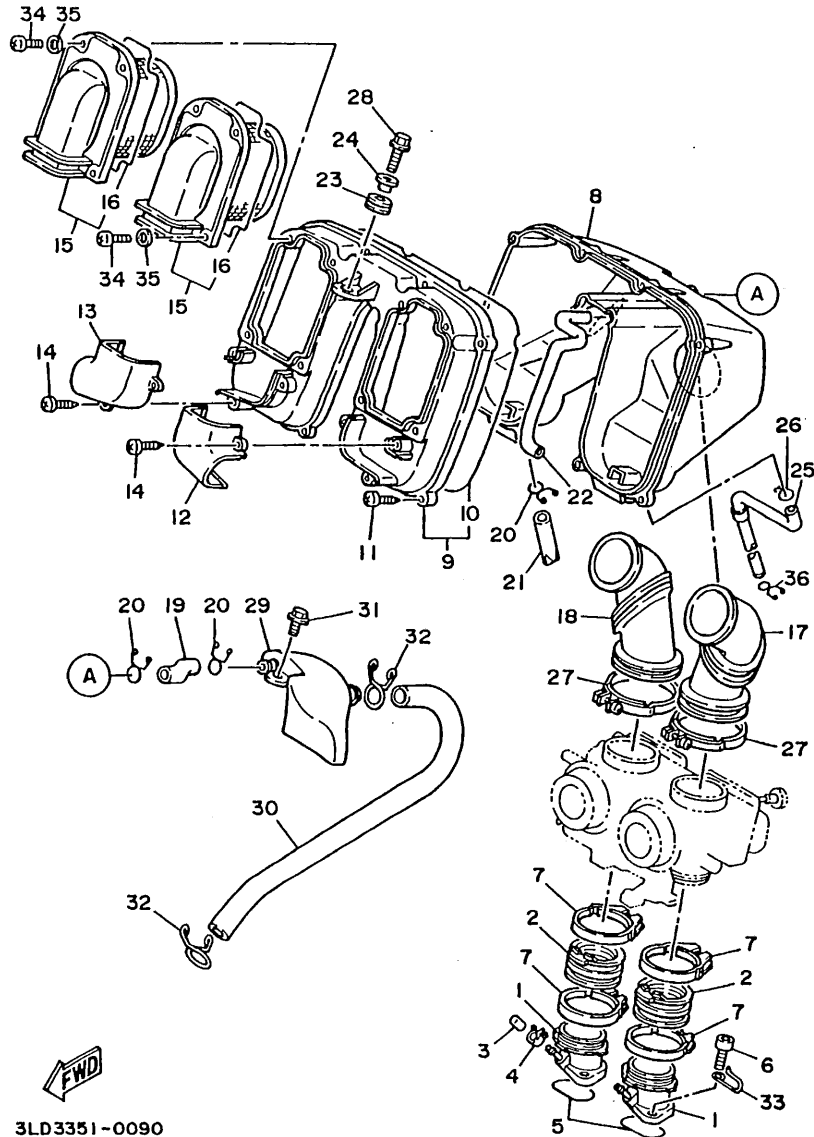
REF. NO.	CODIGO NO.	DESCRIPCION	CANT.	OBSERVACION
1	3LD-13586-01	TOBERA DE CARBURADOR 1	2	
2	3LD-13597-00	JUNTA, de carburador 3	2	
3	16G-13569-00	TAPON CIEGO	1	
4	90467-10039	PRESILLA	1	
5	93210-44545	JUNTA TORICA	2	
6	91316-06020	TORNILLO ALLEN	4	
7	90450-57034	BRIDA, manguera	4	
8	3LD-14411-01	CAJA FILTRO DEL AIRE 1	1	
9	3LD-14421-01	CAJA FILTRO DEL AIRE 2	1	
10	3LD-14452-00	.SELLO	1	
11	97706-50620	TORNILLO, rosca chapa	10	
12	3LD-14417-00	CUBIERTA 1	1	
13	3LD-14418-00	CUBIERTA 2	1	
14	97706-40612	TORNILLO, rosca chapa	6	
15	3LD-14450-00	ELEMENTO FILTRO DE AIRE	2	
16	3LD-14462-00	.SELLO	1	
17	3LD-14453-01	UNION DEL FILTRO DEL AIRE 1	1	
18	3LD-14463-01	UNION DE FILTRO DE AIRE 2	1	
19	3LD-14419-00	TUBO	1	
20	90467-15012	PRESILLA	3	
21	3AJ-1443E-00	TUBO, drenaje	1	
22	3WM-14419-00	TUBO	1	
23	90480-12314	ANILLO PROTECTOR	1	
24	90387-065J6	CASQUILLO CON VALONA	1	
25	3LD-14348-00	MANGUERA	1	
26	90467-15012	PRESILLA	1	
27	90450-67033	BRIDA, manguera	2	
28	95801-06020	TORNILLO DE REBORDE	1	



3LD3351-0090

B14

FIG. 9 ADMISION



REF. NO.	CODIGO NO.	DESCRIPCION	CANT.	OBSERVACION
29	3LD-15371-10	RESPIRADERO	1	
30	3LD-15393-10	TUBO, respiradero 2	1	
31	90119-06042	TORNILLO CON ARANDELA	1	
32	90467-22080	PRESILLA	2	
33	90465-20035	BRIDA	1	
34	98501-05018	TORNILLO DE CABEZA CRUZADA	8	
35	92901-05600	ARANDELA PLANA	8	
36	90467-10008	PRESILLA	1	

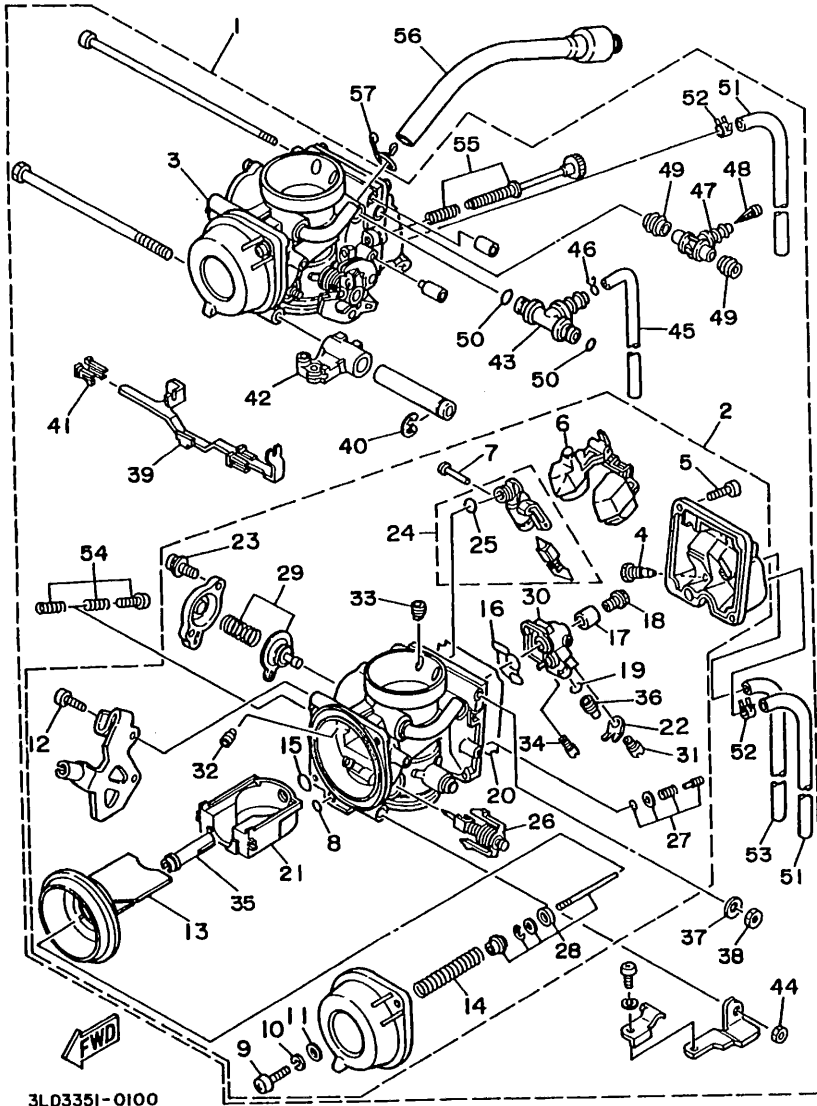
FWD

3LD3351-0090

B15

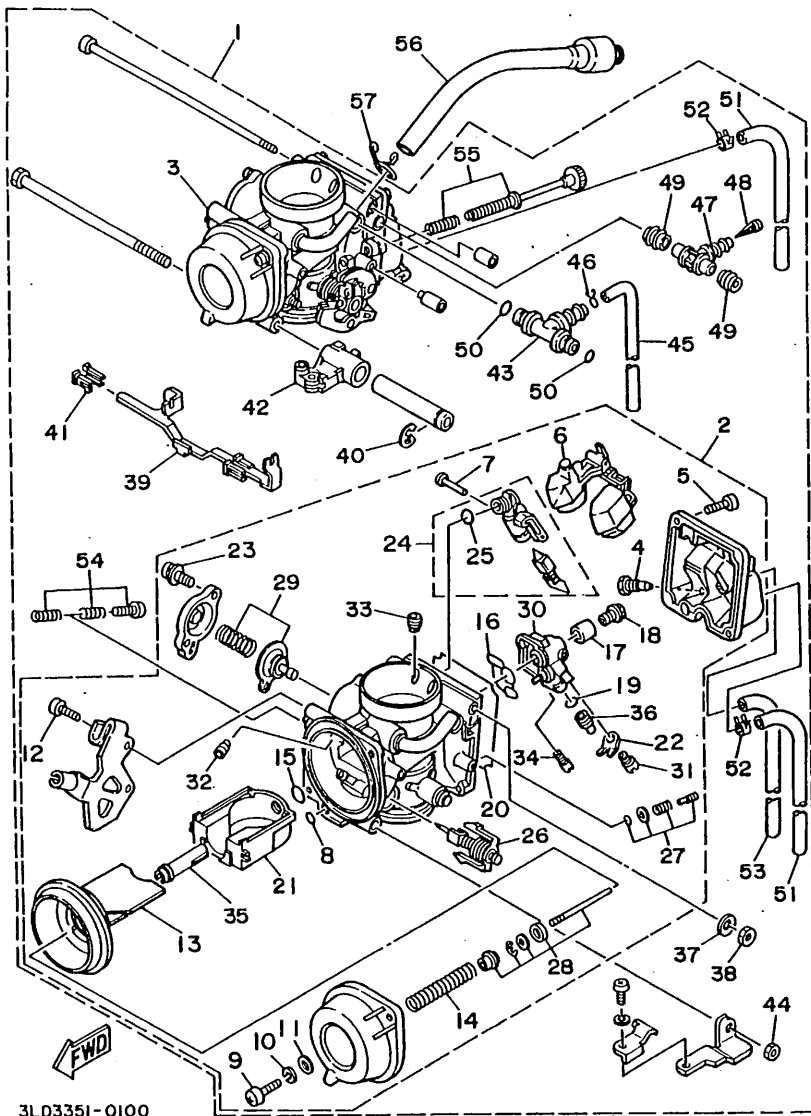
FIG. 10 CARBURADOR

REF. NO.	CODIGO NO.	DESCRIPCION	CANT.	OBSERVACION
1	3LD-14900-00	CARBURADOR COMPLETO	1	
2	3LD-14901-00	..CARBURADOR COMPLETO 1	1	
3	3LD-14902-00	..CARBURADOR COMPLETO 2	1	
4	3FV-14191-00	..TORNILLO, de drenaje	1	
5	98501-05012	..TORNILLO DE CABEZA CRUZADA	2	
6	3GM-14985-00	..BOIA	1	
7	53L-14186-00	..PASADOR DE LA BOYA	1	
8	3FV-14147-00	..ANILLO O	1	
9	98506-05016	..TORNILLO, de cabeza cruzada	2	
10	92906-05100	..ARANDELA, plana	2	
11	92906-05600	..ARANDELA, plana	2	
12	98580-04008	..TORNILLO DE CABEZA CRUZADA	2	
13	3GM-14940-00	..DIAFRAGMA COMPLETO	1	
14	3LD-14933-00	..RESORTE DE DIAFRAGMA	1	
15	1AE-14147-00	..ANILLO O	1	
16	3LF-14147-00	..ANILLO O	1	
17	3GM-14153-00	..ARANDELA SURTIDOR PPAL.	1	
18	1HX-14565-00	..TORNILLO	1	
19	3LD-14147-00	..ANILLO O	1	
20	3GM-14997-00	..SELLO	1	
21	3GM-1411E-00	..BLOQUE, inyector	1	
22	3LD-14945-00	..INYECTOR	1	
23	97601-04312	..TORNILLO CON RONDONA	2	
24	3GM-14107-17	..VALVULA DE AGUJA	1	
25	3EN-14147-00	...ANILLO O	1	
26	3EN-1410A-00	..JUEGO DE ARRANQUE	1	
27	12R-14105-00	..TORNILLO DE PILOTO	1	
28	3LD-1490J-00	..CJTO. AGUJA	1	



3LD3351-0100

C2



3L03351-0100

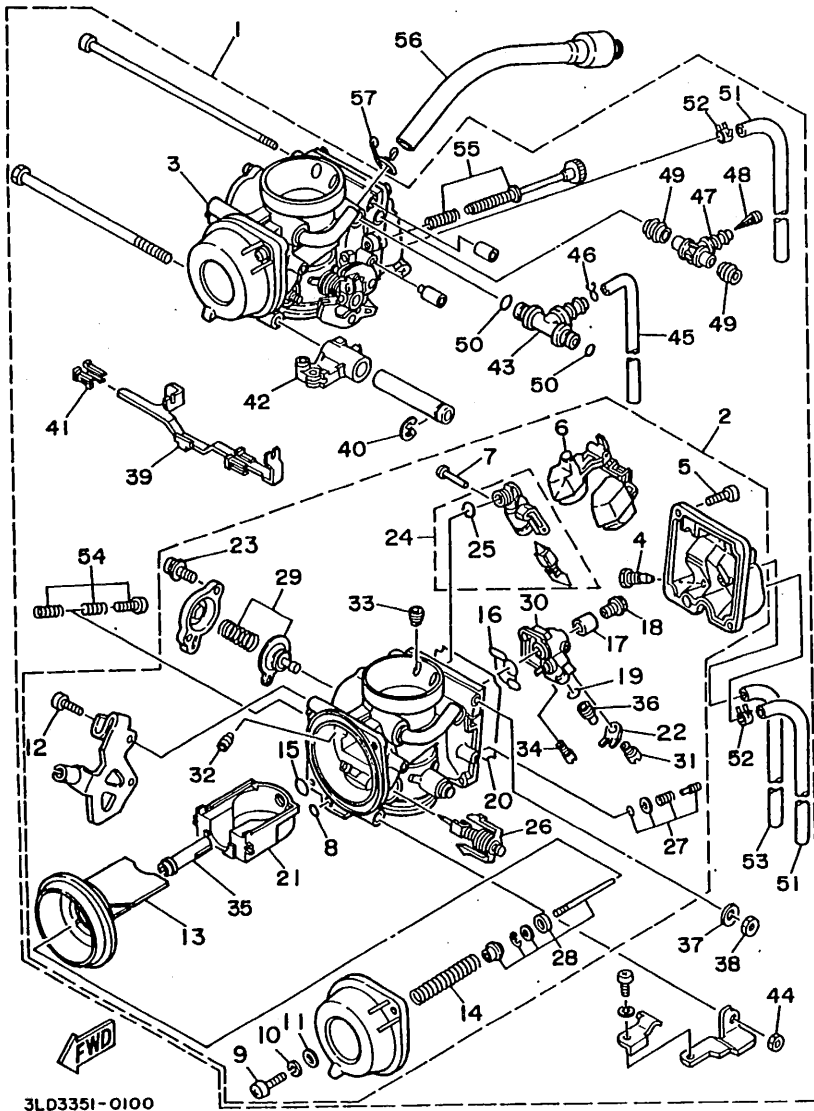
FIG. 10 CARBURADOR

REF. NO.	CODIGO NO.	DESCRIPCION	CANT.	OBSERVACION
29	3LD-1490H-00	..DIAFRAGMA	1	
30	3LD-1411A-00	..INYECTOR DE BLOQUE COMPL.	1	
31	620-14231-14	..INYECTOR, rincipal (# 70)	1	
32	239-14172-14	..INYECTOR PILOTO DE AIRE (1.4)	1	
33	830-14231-12	..INYECTOR, rincipal (# 60)	1	
34	460-14142-42	..SURTIDOR DE RALENTI (# 42.5)	1	
35	36M-14141-94	..BOQUILLA PRINCIPAL	1	
36	3LD-1423A-79	..INYECTOR, principal (#142.5)	1	
37	92901-05600	.ARANDELA PLANA	1	
38	95303-05600	.TUERCA	1	
39	3LD-14986-00	.PALANCA DE ARRANQUE	1	
40	3LD-14919-00	.PRESILLA	1	
41	3EN-14261-00	.SOSTEN	2	
42	36M-14974-00	.PALANCA DE CONEXION	1	
43	3LD-14988-00	.TUBO DE CONEXION DE ARRANQUE	1	
44	95303-06600	.TUERCA	1	
45	2LH-14197-00	.TUBO RESPIRADERO	1	
46	8U9-14139-00	.PRESILLA TUBO	1	
47	3EN-14988-00	.TUBO DE CONEXION DE ARRANQUE	1	
48	1KT-14994-00	.FILTRO	1	
49	3EN-14997-00	.SELLO	2	
50	822-14147-00	.ANILLO O	2	
51	3TD-14987-00	.TUBO	2	
52	3LD-14139-00	.PRESILLA TUBO	2	
53	3JE-14197-00	.TUBO RESPIRADERO	1	
54	3EN-1490K-00	.JUEGO DE TORNILLOS DE TOPE	1	
55	3LD-14103-00	.CJTO. TORNILLO DEL RALENTI	1	
56	3LD-14197-10	TUBO RESPIRADERO	2	

C3

FIG. 10 CARBURADOR

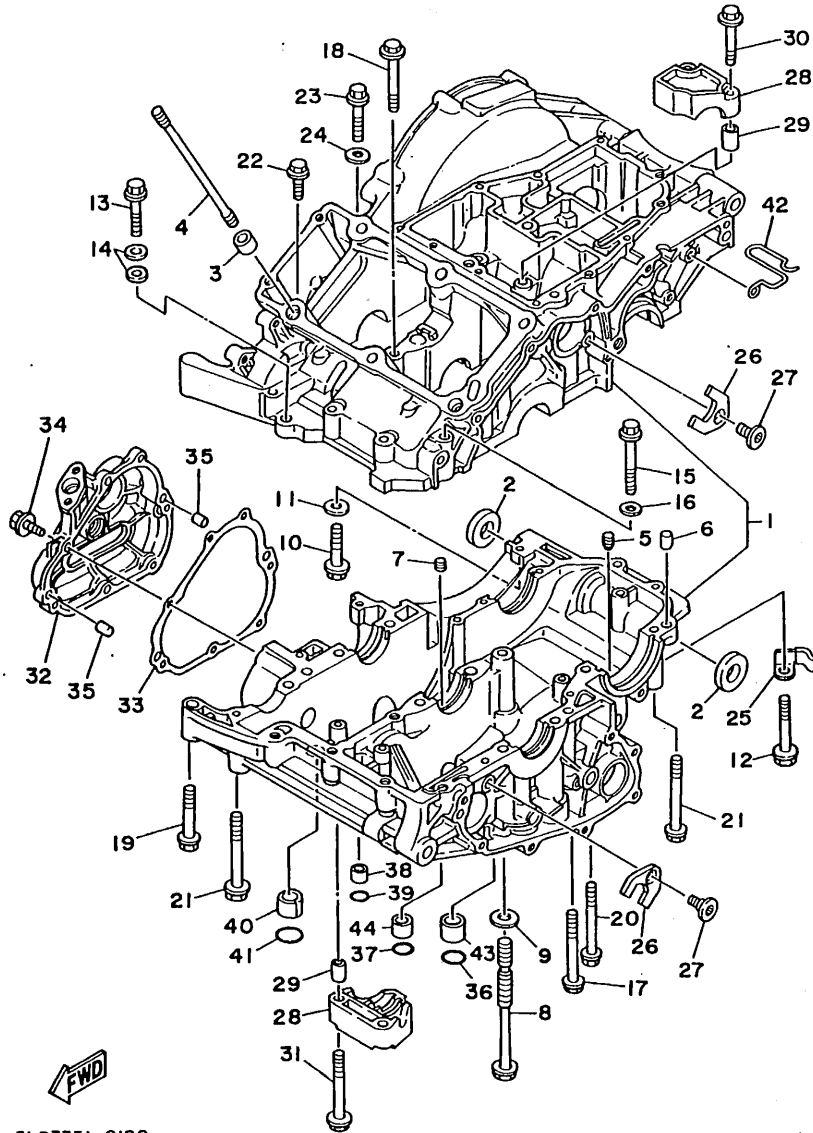
REF. NO.	CODIGO NO.	DESCRIPCION	CANT.	OBSERVACION
57	90467-12052	PRESILLA	2	



3LD3351-0100

C4

FIG. 12 CARTER



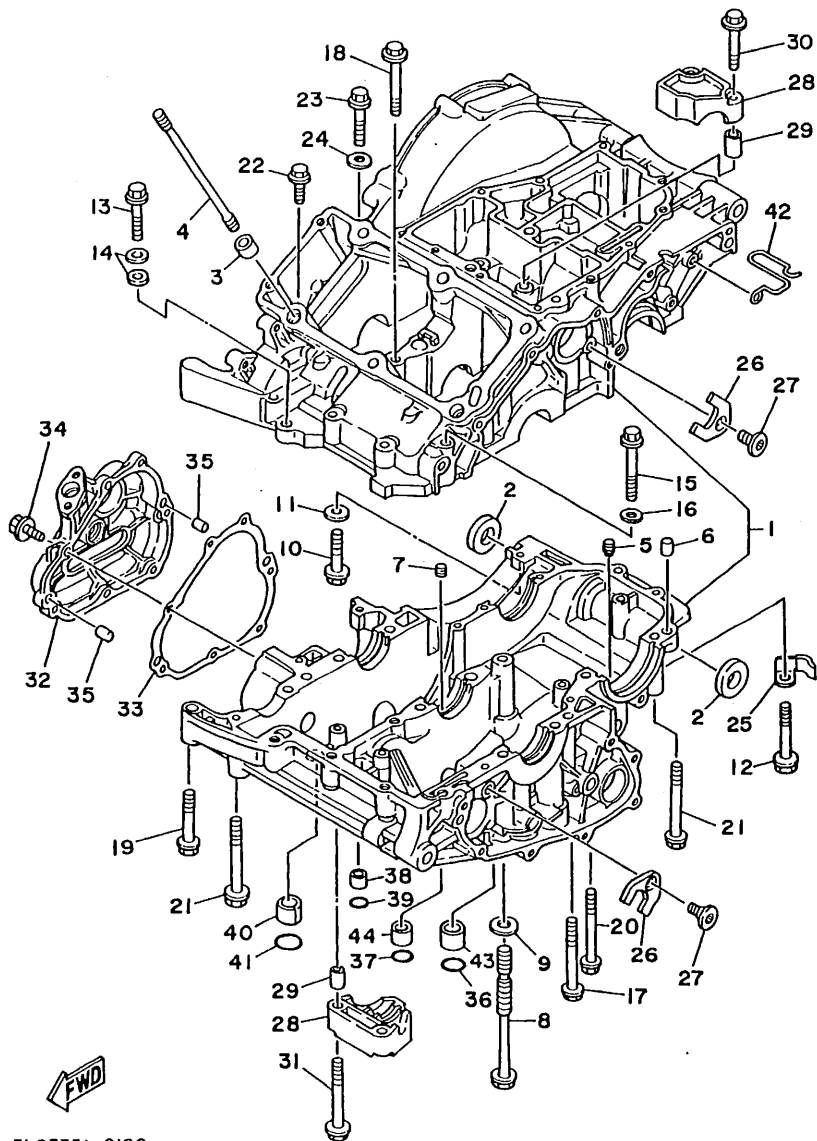
REF. NO.	CODIGO NO.	DESCRIPCION	CANT.	OBSERVACION
1	3LD-15100-01	CARTER COMPLETO	1	
2	90387-16782	CASQUILLO CON VALONA	2	
3	99530-14016	PASADOR, de clavija	2	
4	3LD-11361-00	PERNO RETEN DE CILINDRO 1	6	
5	4H7-15138-00	BOQUILLA 1	1	
6	99530-10014	PASADOR, de clavija	1	
7	4G0-15138-00	BOQUILLA 1	1	
8	90105-10560	TORNILLO CON ARANDELA	6	
9	90201-10131	ARANDELA PLANA	6	
10	95816-06040	TORNILLO DE REBORDE	1	
11	90201-066F0	ARANDELA PLANA	1	
12	95816-06055	TORNILLO DE REBORDE	3	
13	95816-08050	TORNILLO DE REBORDE	3	
14	90201-08087	ARANDELA PLANA	2	
15	95816-08060	TORNILLO DE REBORDE	1	
16	90201-08087	ARANDELA PLANA	1	
17	95816-06070	TORNILLO DE REBORDE	4	
18	95816-08065	TORNILLO DE REBORDE	1	
19	95816-08050	TORNILLO DE REBORDE	1	
20	95816-08070	TORNILLO DE REBORDE	1	
21	95816-08075	TORNILLO DE REBORDE	4	
22	95816-06025	TORNILLO DE REBORDE	1	
23	95816-06040	TORNILLO DE REBORDE	1	
24	90201-066F0	ARANDELA PLANA	1	
25	90465-08341	BRIDA	1	
26	3LD-15191-00	PLACA	2	
27	90149-06285	TORNILLO DE REGLAJE	2	
28	3LD-15118-00	SOPORTE	2	

3LD3351-0120

C6

FIG. 12 CARTER

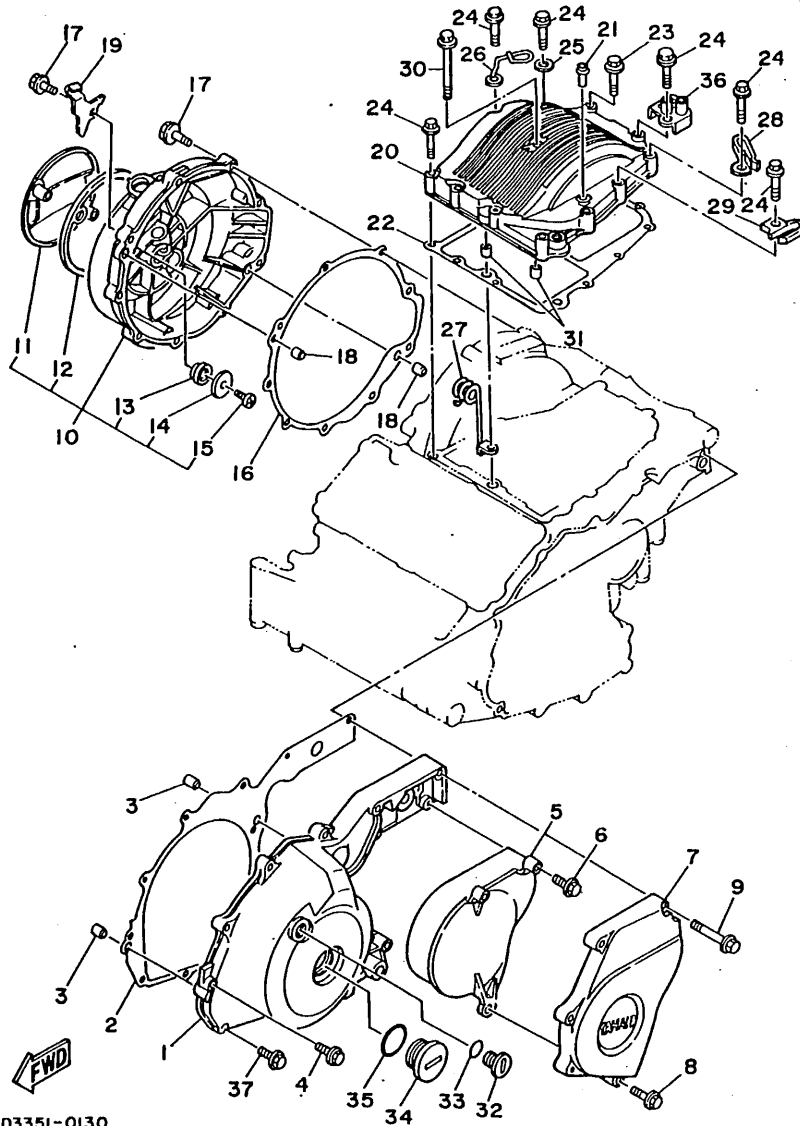
REF. NO.	CODIGO NO.	DESCRIPCION	CANT.	OBSERVACION
29	99510-08016	CENTRADOR	4	
30	95816-06045	TORNILLO DE REBORDE	2	
31	95816-06070	TORNILLO DE REBORDE	2	
32	3LD-15416-00	CUBIERTA DE BOMBA DE ACEITE	1	
33	3LD-15456-00	EMPAQ CUBTA.BOMBA ACEITE 1	1	
34	95026-06020	TORNILLO DE FIJACION	7	
35	99510-08012	CENTRADOR	2	
36	93210-10096	JUNTA TORICA	1	
37	93210-12790	JUNTA TORICA	1	
38	90387-06761	CASQUILLO CON VALONA	1	
39	93210-07438	JUNTA TORICA	1	
40	90387-130W6	CASQUILLO CON VALONA	1	
41	93210-15566	JUNTA TORICA	1	
42	90465-20342	BRIDA	1	
43	90387-086W7	CASQUILLO CON VALONA	1	
44	90387-106W6	CASQUILLO CON VALONA	1	



3LD3351-0120

C7

FIG. 13 CUBIERTA DE CARTER 1

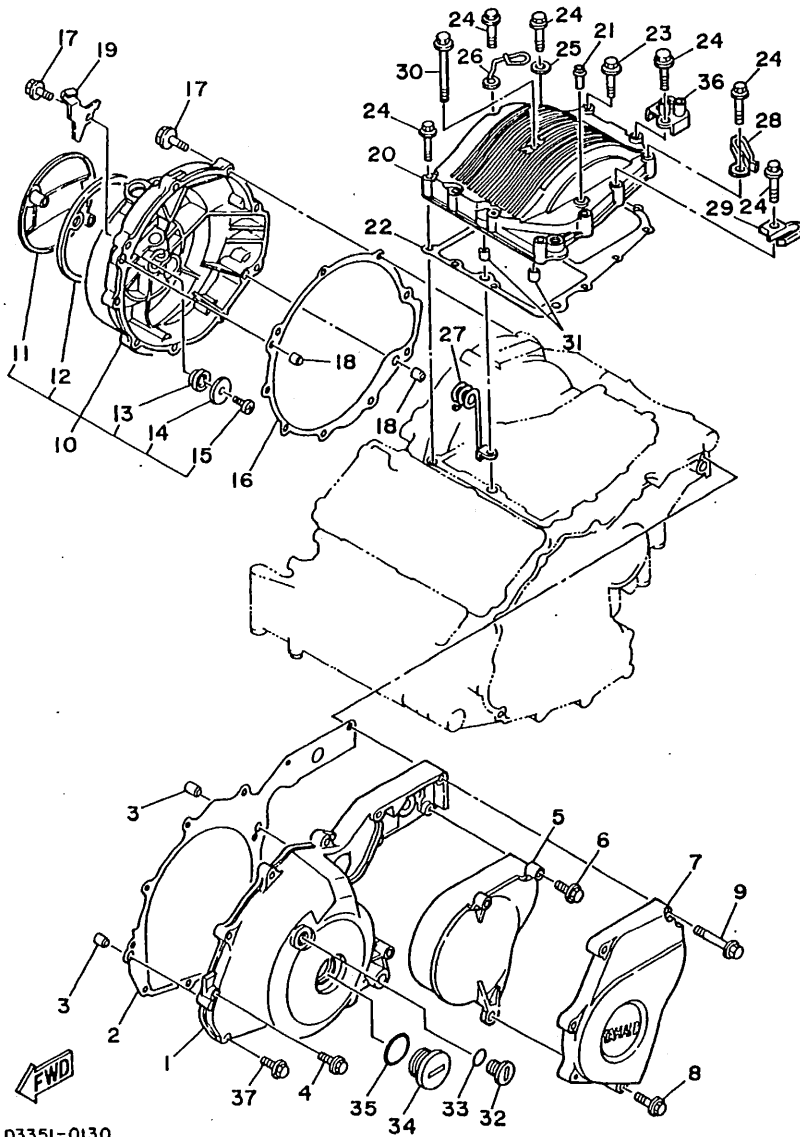


3LD3351-0130

REF. NO.	CODIGO NO.	DESCRIPCION	CANT.	OBSERVACION
1	3LD-15411-00	CUBIERTA DE CARTER 1	1	
2	3LD-15451-00	EMPAQ DE CUBIERTA DE CARTER	1	
3	99510-08012	CENTRADOR	2	
4	95026-06025	TORNILLO DE FIJACION	8	
5	3LD-15418-00	CUBIERTA CAJA DE CADENA	1	
6	95026-06025	TORNILLO DE FIJACION	2	
7	3LD-15421-00	TAPA DE CARTER DERECHA	1	
8	95026-06030	TORNILLO DE FIJACION	1	
9	95026-06055	TORNILLO DE FIJACION	4	
10	3LD-15430-00	CUBIERTA DE CARTER COMPL. 3	1	
11	3LD-15417-00	.CUBIERTA DE TAPA	1	
12	3LD-15449-00	.ANILLO DE GOMA	1	
13	1JK-15486-00	.ANILLO PROTECTOR	2	
14	90209-05279	.ARANDELA DE SEPARACION	2	
15	98501-05016	.TORNILLO DE CABEZA CRUZADA	2	
16	3LD-15462-00	EMPAQ CUBIERTA DE CARTER 3	1	
17	95026-06025	TORNILLO DE FIJACION	9	
18	99510-08012	CENTRADOR	2	
19	3LD-15441-00	SOSTEN DE CABLE DE EMBRAGUE	1	
20	3LD-15425-00	CUBIERTA DE GENERADOR 2	1	
21	583-11126-00	TUBO RESPIRADERO 3	1	
22	3LD-15463-00	EMPAQ CUBIERTA CARBURADOR 2	1	
23	95023-06035	TORNILLO	1	
24	95026-06035	TORNILLO DE FIJACION	10	
25	90201-066F0	ARANDELA PLANA	1	
26	90465-26274	BRIDA	1	
27	3LD-24135-00	GRAMPA 1	1	
28	90465-10290	BRIDA	1	

FIG. 13 CUBIERTA DE CARTER 1

REF. NO.	CODIGO NO.	DESCRIPCION	CANT.	OBSERVACION
29	90462-10081	BRIDA	1	
30	95026-06070	TORNILLO DE FIJACION	1	
31	99530-10014	PASADOR, de clavija	2	
32	90340-14120	TORNILLO, de drenaje	1	CIRCUIT SILVER
33	93210-14369	JUNTA TORICA	1	
34	90340-32126	TORNILLO, de drenaje	1	
35	93210-32172	JUNTA TORICA	1	
36	3LD-14413-00	SOPORTE	1	
37	90105-06456	TORNILLO CON ARANDELA	1	

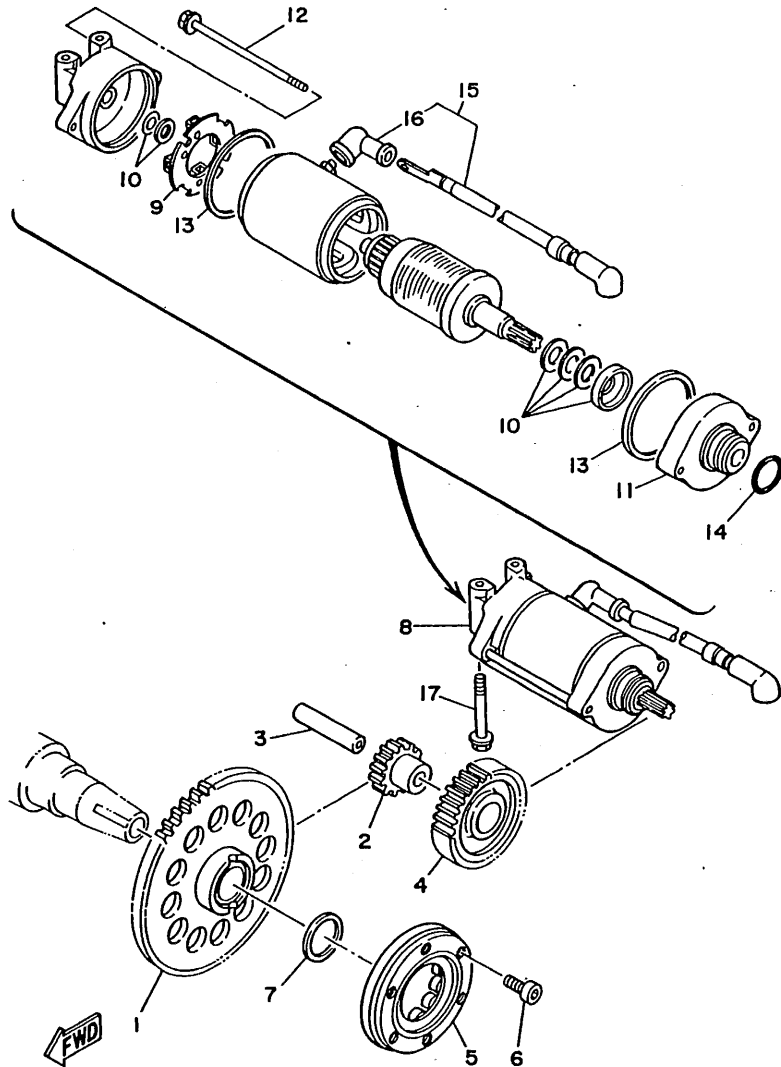


3LD3351-0130

C9

FIG. 14 EMBRAG. DEL ARRANQUE

REF. NO.	CODIGO NO.	DESCRIPCION	CANT.	OBSERVACION
1	3LD-15515-00	ENGRANAJE 3	1	
2	3LD-15517-00	ENGRANAJE POSICION 2DA	1	
3	3LD-15521-00	EJE 1	1	
4	3LD-15512-00	ENGRANAJE NEUTRO	1	
5	3LD-15590-00	ENSAMBLE GUIA CADENA ARRANQUE	1	
6	91316-06018	TORNILLO ALLEN	3	
7	90201-301P3	ARANDELA PLANA	1	
8	3LD-81800-00	MOTOR DE ARRANQUE COMPLETO	1	
9	3AJ-81801-00	.JUEGO DE ESCOBILLA	1	
10	3AJ-81809-00	.JUEGO DE ARANDELA	1	
11	3AJ-81830-00	.SOPORTE DELANTERO COMPLETO	1	
12	3AJ-81826-00	.PERNO	2	
13	11H-81844-00	.EMPAQUE	2	
14	26H-81847-00	.ANILLO O	1	
15	3LD-81815-00	.CABLE, motor de arranque	1	
16	4G0-81871-00	..TAPA	1	
17	95811-06050	TORNILLO DE REBORDE	2	

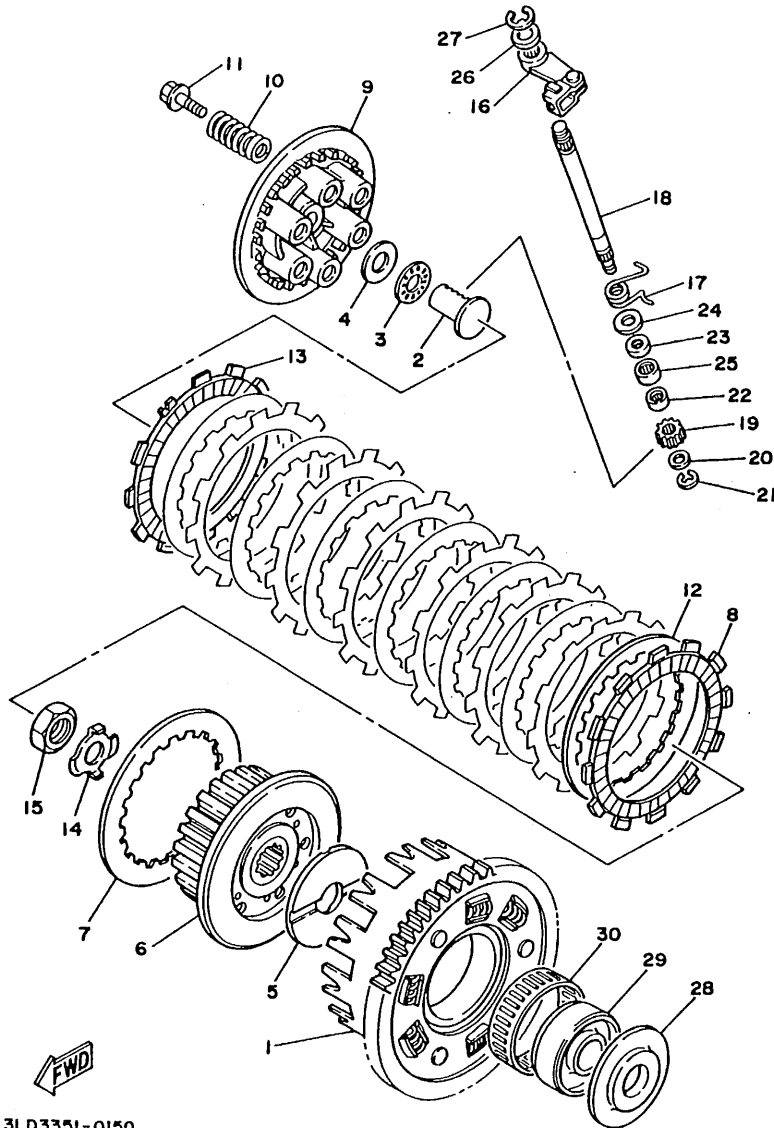


3LDI351-9140

C10

FIG. 15 EMBRAGUE

REF. NO.	CODIGO NO.	DESCRIPCION	CANT.	OBSERVACION
1	3LD-16150-00	CAMPANA DE EMBRAGUE	1	
2	4H7-16356-01	VARILLA DE EMPUJE 1	1	
3	93340-21505	COJINETE CILINDRICO	1	
4	90201-154E9	ARANDELA PLANA	1	
5	4H7-16154-00	ARANDELA, de empuje 1	1	
6	3LD-16371-10	CUBO, de embrague	1	
7	168-16324-00	PLACA DE EMBRAGUE	1	
8	4H7-16321-00	PLACA DE FRICCION	7	
9	58L-16351-00	PLATO DE PRESION	1	
10	90501-224A8	RESORTE DE COMPRESION	6	
11	90159-06092	TORNILLO CON VALONA	6	
12	31A-16325-00	DISCO, de embrague	7	
13	31A-16321-00	PLACA DE FRICCION	1	
14	90215-20231	ARANDELA DE CIERRE	1	
15	90170-20327	TUERCA	1	
16	4H7-16340-00	PALANCA DE EMPUJE COMPLETA	1	
17	90508-16791	RESORTE DE TORSION	1	
18	3LD-16382-00	EJE DE PALANCA DE EMPUJE	1	
19	4H7-16398-00	PINON DE DESENGANCHE (16T)	1	
20	92901-08600	ARANDELA PLANA	1	
21	99080-07600	PRESILLA REDONDA	1	
22	93317-11020	COJINETE DE RODILLOS	1	
23	93102-12224	RETEN DE ACEITE	1	
24	90201-12M34	ARANDELA PLANA	1	
25	93315-11206	COJINETE DE RODILLOS	1	
26	90201-10119	ARANDELA PLANA	1	
27	99009-10400	PRESILLA REDONDA	1	
28	3LD-16164-00	PLACA DE EMPUJE 2	1	

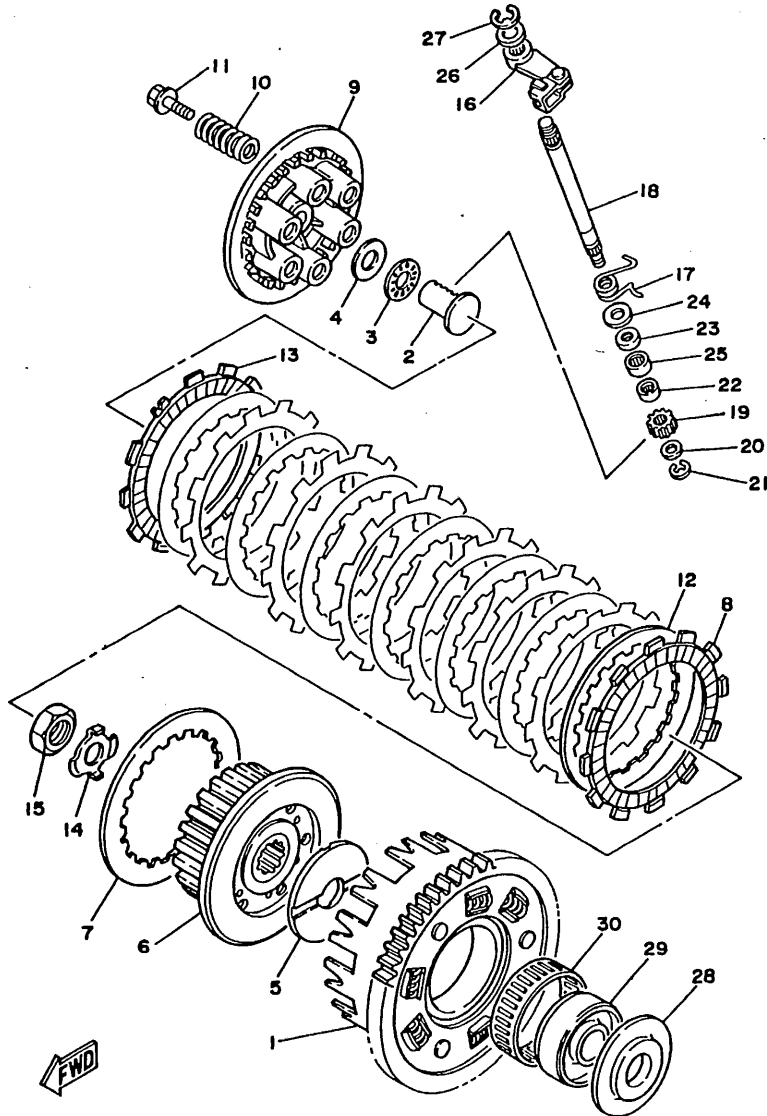


3LD3351-0150

C11

FIG. 15 EMBRAGUE

REF. NO.	CODIGO NO.	DESCRIPCION	CANT.	OBSERVACION
29	3LD-16181-00	SEPARADOR	1	
30	93310-36588	COJINETE DE RODILLOS	1	

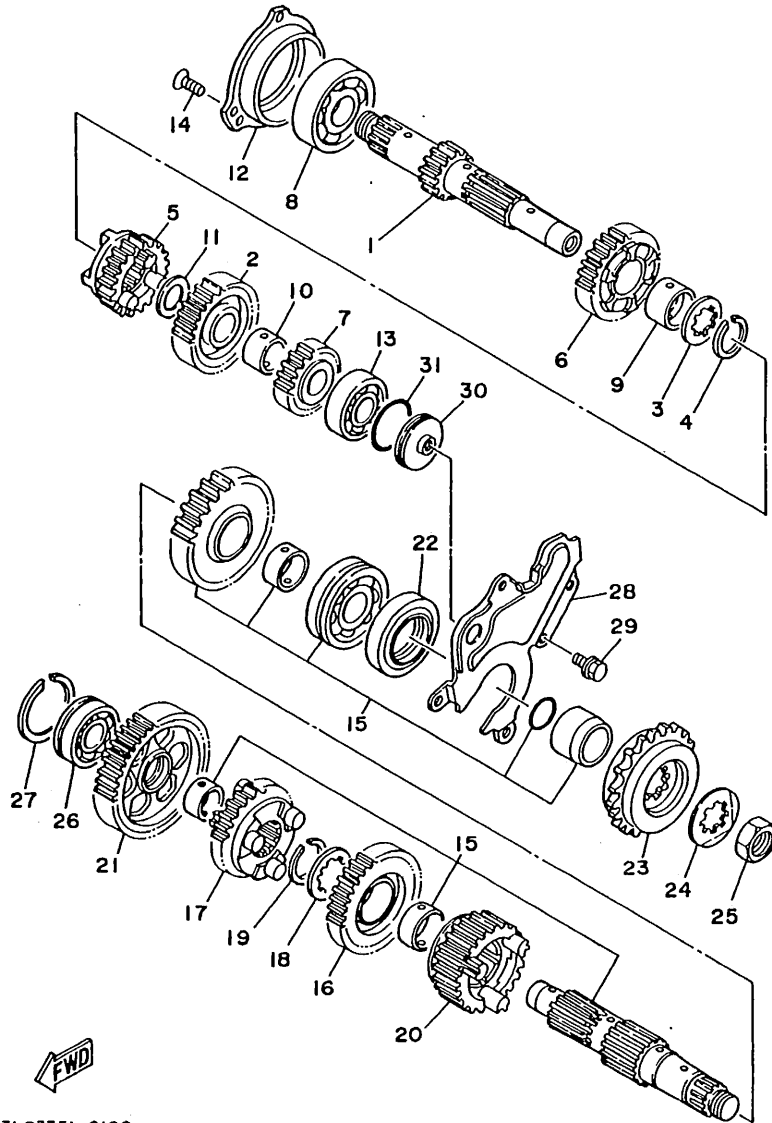


3LD3351-0150

C12

FIG. 16 TRANSMISION

REF. NO.	CODIGO NO.	DESCRIPCION	CANT.	OBSERVACION
1	3LD-17411-00	EJE, principal (13T)	1	
2	2GH-17151-00	ENGRANAJE, pinion de 5ta (27T)	1	
3	90209-22191	ARANDELA DE SEPARACION	1	
4	93440-25084	SEGURO	1	
5	3LD-17131-00	ENGRANAJE PINION DE 3RA (21T)	1	
6	2GH-17141-00	ENGRANAJE, pinion de 4ta (23T)	1	
7	3LD-17121-00	ENGRANAJE DE PINON DE 2DA (21T)	1	
8	93306-30525	COJINETE (B6305)	1	
9	90387-253M6	CASQUILLO CON VALONA	1	
10	90387-203M7	CASQUILLO CON VALONA	1	
11	90201-200K3	ARANDELA PLANA	1	
12	3LD-15163-00	CAJA DE COJINETE 1	1	
13	93306-20464	COJINETE	1	
14	90149-06286	TORNILLO DE REGLAJE	3	
15	3LD-17402-00	EJE DE TRACCION COMPLETO	1	
16	3LD-17231-00	ENGRANAJE RUEDA DE 3RA (30T)	1	
17	2GH-17241-00	ENGRANAJE DE RUEDA 4TA	1	
18	90209-25196	ARANDELA DE SEPARACION	1	
19	93440-28062	SEGURO	1	
20	2GH-17251-00	ENGRANAJE RUEDA DE 5TA (28T)	1	
21	3LD-17211-00	ENGRANAJE RUEDA DE 1 RA (37T)	1	
22	93102-35381	SELLO ACEITE (S06-35-62-5-1L-HS)	1	
23	3LD-17460-00	RUEDA DENTADA, de traccion,13t	1	
24	90215-21022	ARANDELA DE CIERRE	1	
25	90179-18020	TUERCA	1	
26	93306-20455	COJINETE	1	
27	93440-45144	SEGURO	1	
28	3LD-17471-00	PLACA, de cubierta	1	

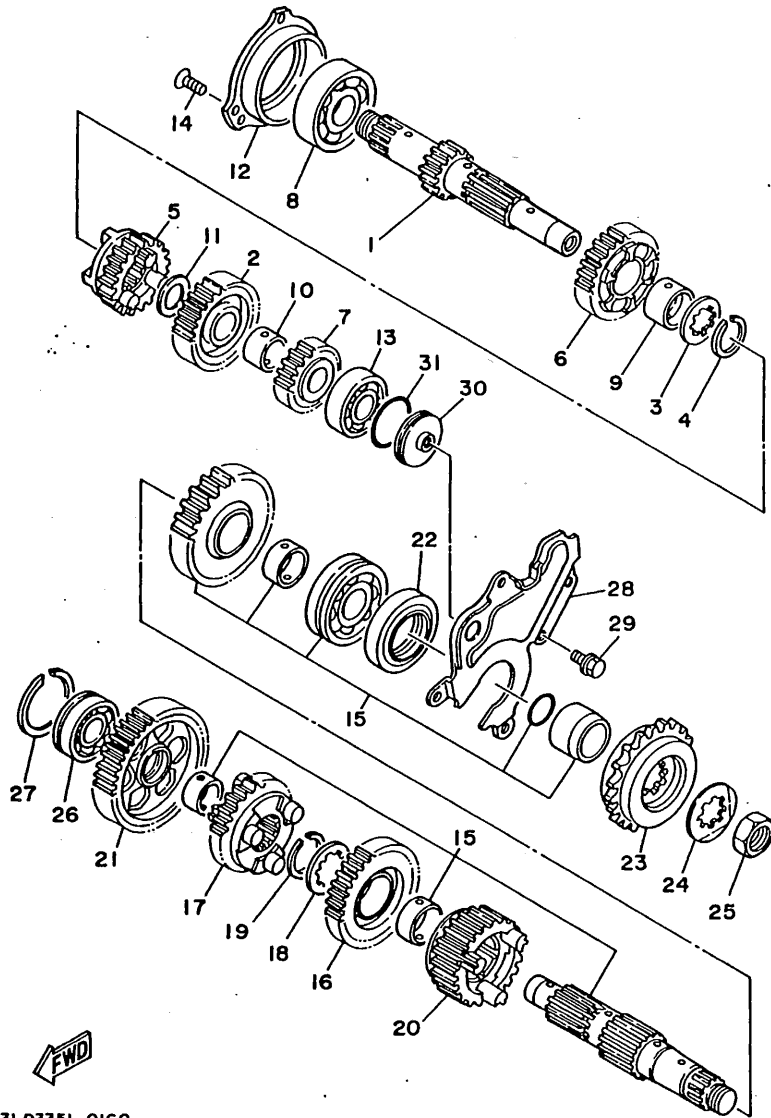


3LD3351-0160

C13

FIG. 16 TRANSMISION

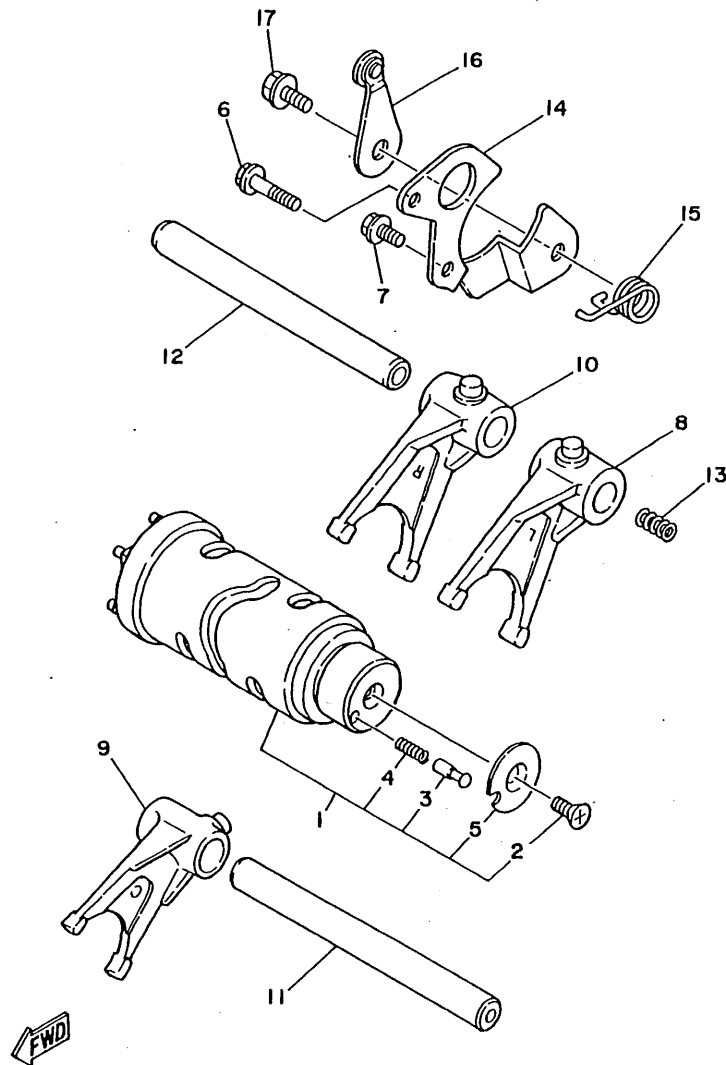
REF. NO.	CODIGO NO.	DESCRIPCION	CANT.	OBSERVACION
29	95811-06012	TORNILLO DE REBORDE	5	
30	3LD-15414-00	CUBIERTA DE FILTRO DE AIRE	1	
31	93210-33133	JUNTA TORICA	1	



3LD3351-0160

C14

FIG. 17 LEVA DE CAMBIO. HORQ

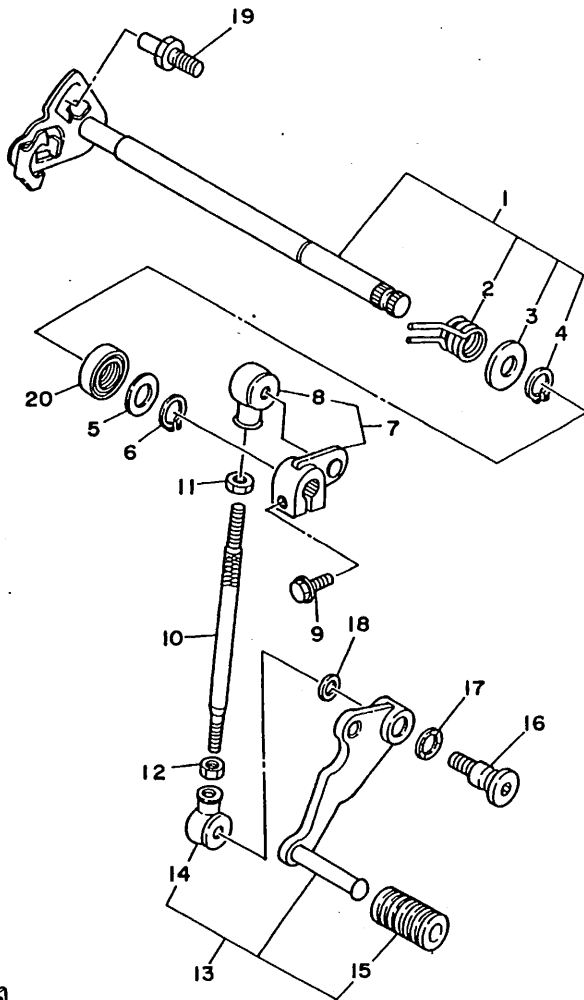


REF. NO.	CODIGO NO.	DESCRIPCION	CANT.	OBSERVACION
1	3LD-18540-00	LEVADEL CAMBIO COMPLETA	1	
2	98701-05012	.TORNILLO .CABEZA AVELLANADA	1	
3	278-18542-00	.PUNTO MVERTO	1	
4	90501-06022	.RESORTE DE COMPRESION	1	
5	278-18566-00	.PLACA LATERAL 2	1	
6	90105-06597	TORNILLO CON ARANDELA	1	
7	90105-06397	TORNILLO CON ARANDELA	1	
8	3LD-18511-00	HORQUILLA, de cambio 1 (L)	1	
9	3LD-18512-00	HORQUILLA, de cambio 2 (C)	1	
10	3LD-18513-00	HORQUILLA, de cambio 3 (R)	1	
11	3LD-18531-00	BARRA GUIA HORQ. CAMBIO 1	1	
12	3LD-18535-00	BARRA GUIA HORQ.CAMBIO 2	1	
13	90501-071F1	RESORTE DE COMPRESION	1	
14	3LD-18536-00	TOPE DE PALANCA SELECTOR	1	
15	90508-26785	RESORTE DE TORSION	1	
16	36Y-18140-00	PALANCA DE TOPE COMPLETA	1	
17	90109-063F8	PERNO	1	

3LD1351-9170

C15

FIG. 18 EJE DE CAMBIO. PEDAL



REF. NO.	CODIGO NO.	DESCRIPCION	CANT.	OBSERVACION
1	3LD-18101-00	EJE SELECTOR COMPLETO	1	
2	90508-32682	.RESORTE DE TORSION	1	
3	90201-191J4	.ARANDELA PLANA	1	
4	99009-19400	.PRESILLA REDONDA	1	
5	90201-12575	ARANDELA PLANA	1	
6	99001-10600	PRESILLA REDONDA	1	
7	3LD-18130-00	EJE DE CAMBIO COMPLETO	1	
8	2H9-18154-00	.CUBIERTA GUARDAPOLVO	1	
9	91026-06020	TORNILLO DE FIJACION	1	
10	46X-18115-00	VARILLA DEL CAMBIO	1	
11	90170-06228	TUERCA	1	
12	95303-06700	TUERCA	1	
13	3LD-18110-00	PEDAL DE CAMBIO COMPLETO	1	
14	2H9-18154-00	.CUBIERTA GUARDAPOLVO	1	
15	132-18113-01	.FUNDA DEL PEDAL DEL CAMBIO	1	
16	2YK-27434-01	PERNO	1	
17	90206-12074	ARANDELA ONDULADA	1	
18	90201-081H4	ARANDELA PLANA	1	
19	460-18127-00	PASADOR DE PALANCA	1	
20	93102-12106	SELLO ACEITE (SD 12-22-5 HS)	1	



3LDI351-9180

D2

FIG. 19 CUADRO

REF. NO.	CODIGO NO.	DESCRIPCION	CANT.	OBSERVACION
1	3LD-21110-03-LY	ARMAZON COMPLETO	1	MIDNIGHT GRAY
2	90105-10393	TORNILLO CON ARANDELA	8	
3	3LD-21140-00-LY	TUBO DESCENDERER COMPLETO	1	MIDNIGHT GRAY
4	95601-10200	TUERCA DE AUTO-CIERRE	5	
5	3LD-21150-00-LY	CONJ. TUBO INFERIOR 2	1	MIDNIGHT GRAY
6	90105-10570	TORNILLO CON ARANDELA	1	
7	95601-10200	TUERCA DE AUTO-CIERRE	1	
8	90110-10175	TORNILLO ALLEN	1	
9	90179-10377	TUERCA	1	
10	3LD-21489-00	SOPORTE INFERIOR DE MOTOR	1	
11	95816-08016	TORNILLO DE REBORDE	2	
12	90105-10119	TORNILLO CON ARANDELA	1	
13	90201-10131	ARANDELA PLANA	1	
14	95601-10200	TUERCA DE AUTO-CIERRE	1	
15	3LD-21471-00	PROTECTOR DE MOTOR	1	
16	90480-14023	ANILLO PROTECTOR	3	
17	90387-07391	CASQUILLO CON VALONA	3	
18	97001-06025	PERNO	3	
19	36X-21485-00	AMORTIGUADOR DE GOMA 1	1	
20	2J5-21732-00	SELLO 1	2	
21	30X-22178-00	TENSOR	1	
22	4V4-22184-00	BUJE	1	
23	90201-13409	ARANDELA PLANA	1	
24	90201-08753	ARANDELA PLANA	1	
25	90109-08705	PERNO	1	
26	30X-22178-00	TENSOR	1	
27	4V4-22184-00	BUJE	1	
28	90387-085E1	CASQUILLO CON VALONA	1	

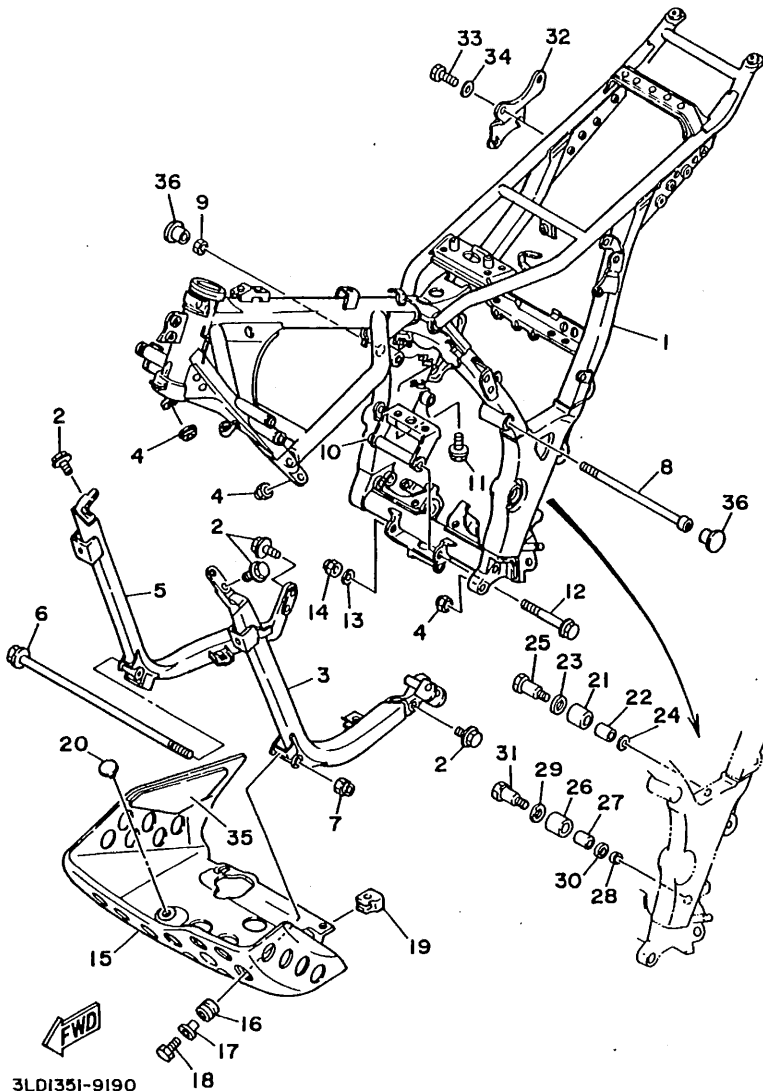
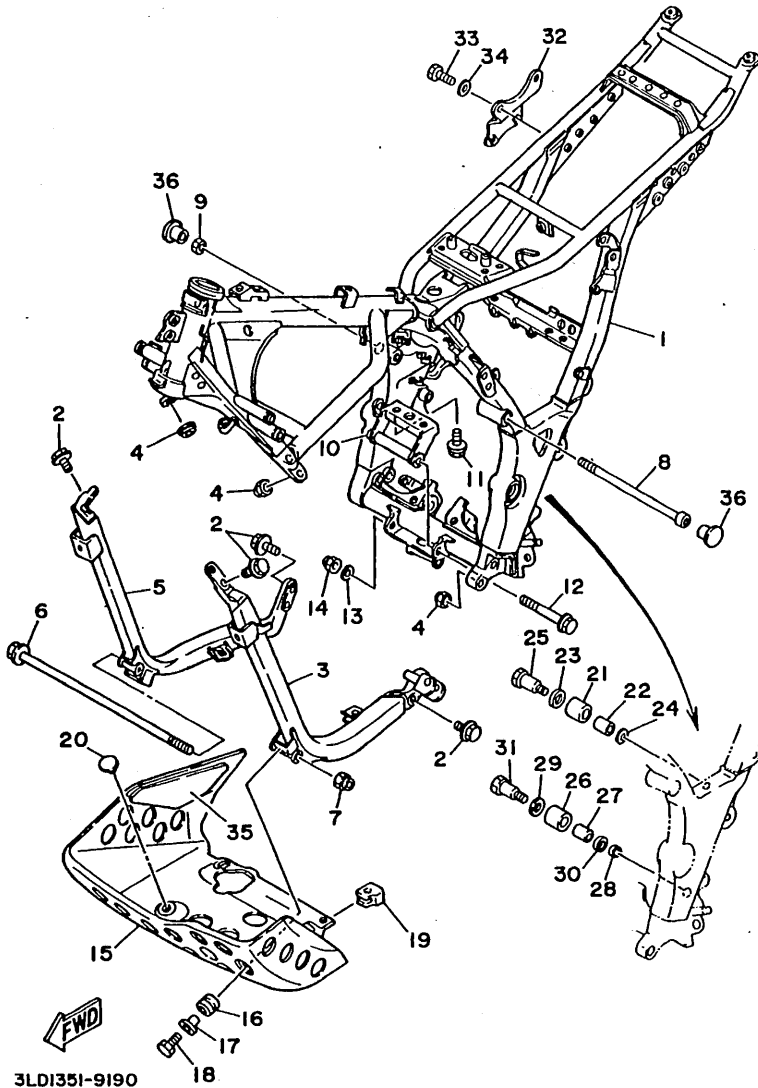
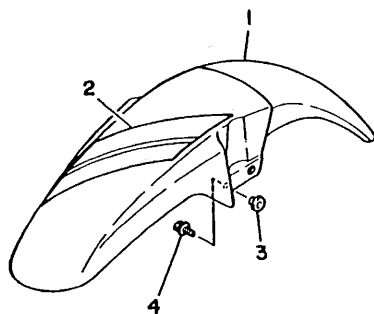
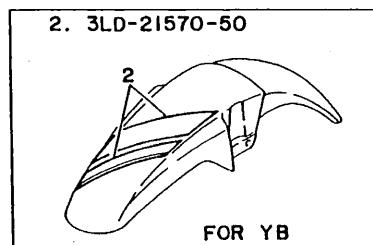
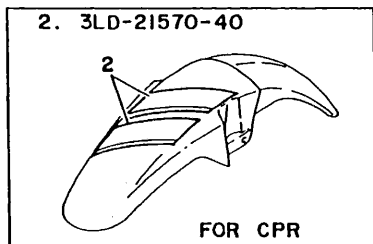
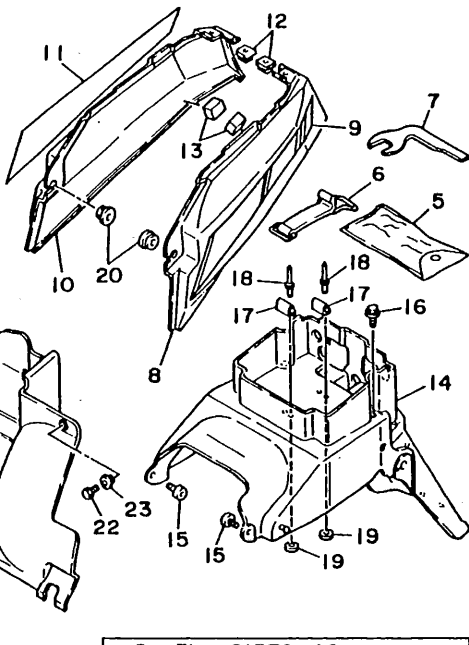
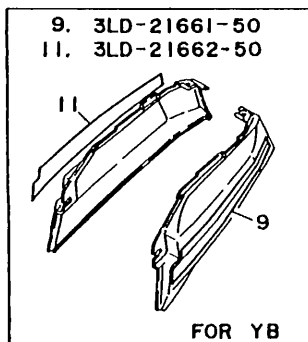


FIG. 19 CUADRO

REF. NO.	CODIGO NO.	DESCRIPCION	CANT.	OBSERVACION
29	90201-13409	ARANDELA PLANA	1	
30	90201-08753	ARANDELA PLANA	1	
31	90109-08705	PERNO	1	
32	3LD-21445-00	SOPORTE DE SILENCIADOR 1	1	
33	90109-085E3	PERNO	2	
34	90201-081H4	ARANDELA PLANA	2	
35	3LD-2174A-00	AISLANTE CUBIERTA LATERAL	1	
36	3LD-2143A-00	TAPA	2	





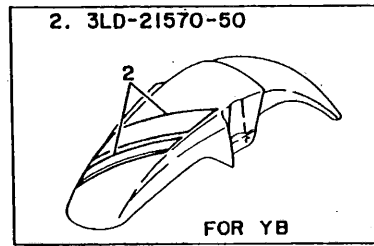
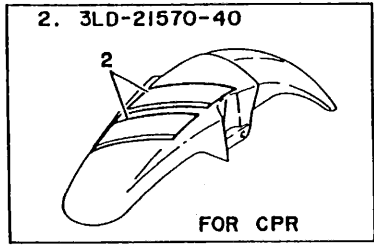
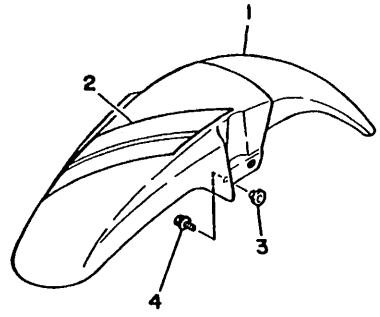
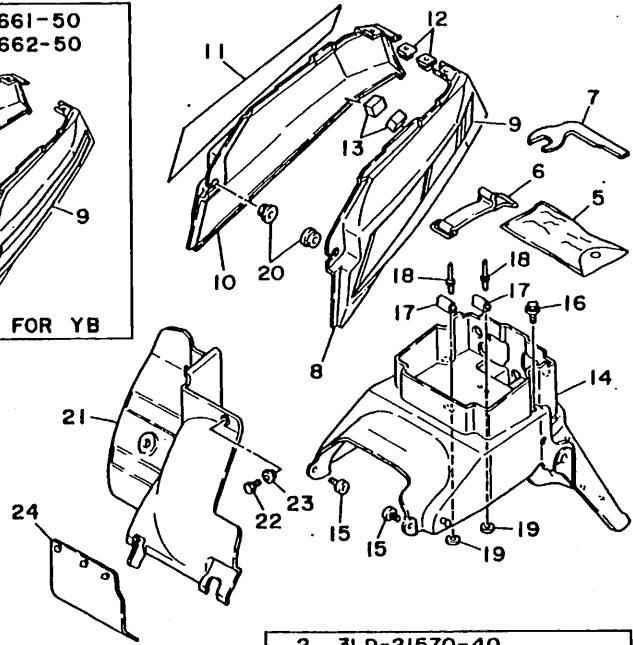
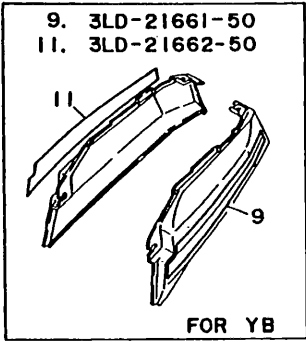
3LD3300-0200

FIG. 20 GUARDABARRO

REF. NO.	CODIGO NO.	DESCRIPCION	CANT.	OBSERVACION
1	3LD-21511-00-GE	GUARDABARRO DELANTERO	1	UR SILKY WHITE PARA DYB, CPR
	3LD-21511-00-33	GUARDABARRO DELANTERO	1	UR YAMAHA BLACK PARA YB
2	3LD-21569-30	GRAFICO 1	1	UR PARA DYB
	3LD-21570-40	CALCOMANIAS GUARDABARRO DEL.	1	UR PARA CPR
	3LD-21570-50	CALCOMANIAS GUARDABARRO DEL.	1	UR PARA YB
3	90387-061F9	CASQUILLO CON VALONA	4	
4	90119-06063	TORNILLO CON ARANDELA	4	
5	3LD-28100-00	JUEGO DE HERRAMIENTAS	1	
6	36X-2811G-00	BANDA	1	
7	2KT-28135-00	LLAVE DE TUERCAS	1	
8	3LD-2163A-00-GE	CUBIERTA TRAS GUARDABARRO	1	UR SILKY WHITE PARA CPR
	3LD-2163A-00-VA	CUBIERTA TRAS GUARDABARRO	1	UR DYNASTY BLUE PARA DYB
	3LD-2163A-00-33	CUBIERTA TRAS GUARDABARRO	1	UR YAMAHA BLACK PARA YB
9	3LD-24757-40	CALCOMANIA CUBIERTA COLA	1	UR PARA CPR
	3LD-21661-50	CALCOMANIA CUBTA, uardb.tras.	1	UR PARA YB
10	3LD-2163E-00-GE	CUBIERTA TRAS GUARDABARRO	2	UR SILKY WHITE PARA CPR
	3LD-2163E-00-VA	CUBIERTA TRAS GUARDABARRO	2	UR DYNASTY BLUE PARA DYB
	3LD-2163E-00-33	CUBIERTA TRAS GUARDABARRO	2	UR YAMAHA BLACK PARA YB
11	3LD-24767-40	CALCOMANIA CUBIERTA COLA	1	UR PARA CPR
	3LD-21662-50	CALCOMANIA CUBTA, uardb.tras.	1	UR PARA YB
12	90183-05024	TUERCA DE RESORTE	2	
13	4J2-21778-00	AMORTIGUADOR DE MONTAJE	2	
14	3LD-21685-00	SOPORTE DE LICENCIA	1	
15	90109-086A0	PERNO	2	
16	95801-06020	TORNILLO DE REBORDE	2	
17	43G-14436-00	GANCHO	2	
18	90267-40073	REMACHE CIEGO	4	
19	92990-04200	ARANDELA PLANA	4	

FIG. 20 GUARDABARRO

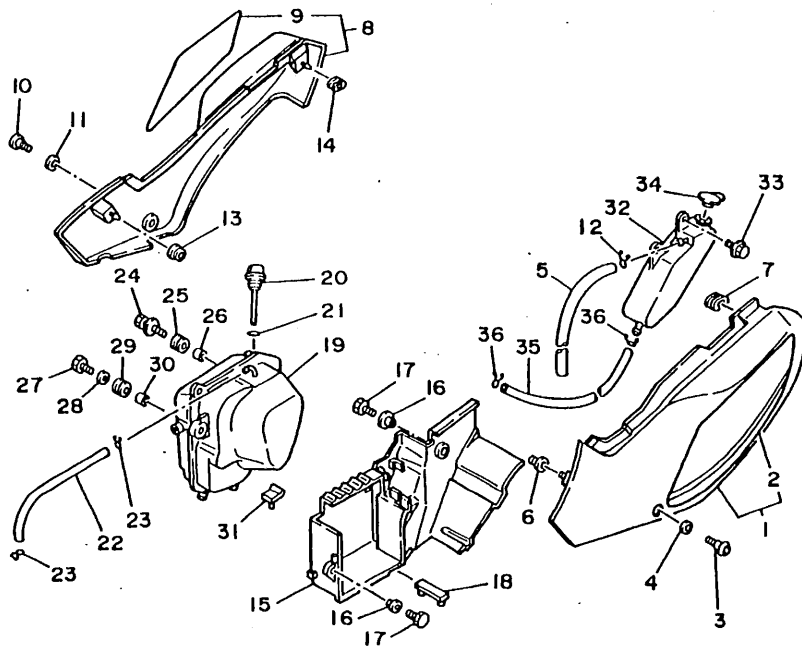
REF. NO.	CODIGO NO.	DESCRIPCION	CANT.	OBSERVACION
20	90480-13398	ANILLO PROTECTOR	2	
21	3LD-21629-00	GUARDABARRO INFERIOR	1	
22	97026-06012	PERNO	2	
23	90387-062M9	CASQUILLO CON VALONA	2	
24	30X-21621-00	CHARNELA	1	



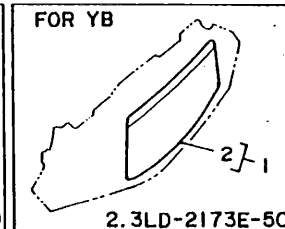
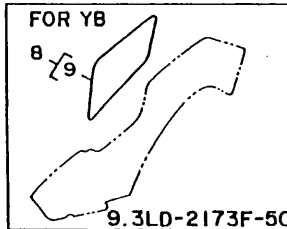
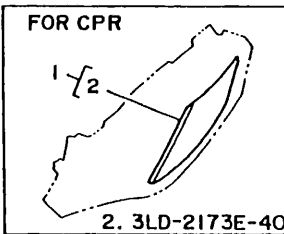
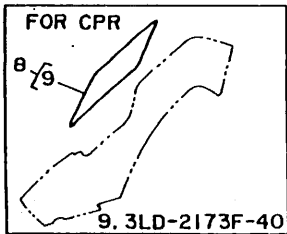

3LD3300-0200

D6

FIG. 21 CUBIERTA LATERAL



REF. NO.	CODIGO NO.	DESCRIPCION	CANT.	OBSERVACION
1	3LD-Y2171-50-GE	CUBIERTA, lateral 1	1	UR SILKY WHITE/BLUE
	3LD-Y2171-60-GE	CUBIERTA, lateral 1	1	UR SILKY WHITE/RED
	3LD-Y2171-30-33	CUBIERTA, lateral 1	1	UR YAMAHA BLACK
2	3LD-2173E-30	.GRAFICO	1	UR PARA DYB
	3LD-2173E-40	.GRAFICO	1	UR PARA CPR
	3LD-2173E-50	.GRAFICO	1	UR PARA YB
3	3LD-28331-00	PERNO PROTECCION DE PATA	1	
4	90202-08146	ARANDELA	1	
5	90445-090F6	TUBO	1	
6	90480-13426	ANILLO PROTECTOR	1	
7	90480-01401	ANILLO PROTECTOR	1	
8	3LD-Y2172-40-GE	CUBIERTA, lateral 2	1	UR SILKY WHITE/BLUE
	3LD-Y2172-50-GE	CUBIERTA, lateral 2	1	UR SILKY WHITE/RED
	3LD-Y2172-30-33	CUBIERTA, lateral 2	1	UR YAMAHA BLACK
9	3LD-2173F-30	.GRAFICO	1	UR PARA DYB
	3LD-2173F-40	.GRAFICO	1	UR PARA CPR
	3LD-2173F-50	.GRAFICO	1	UR PARA YB
10	3LD-28331-00	PERNO PROTECCION DE PATA	1	
11	90202-08146	ARANDELA	1	
12	90467-08017	PRESILLA	1	
13	90480-13426	ANILLO PROTECTOR	1	
14	90480-01401	ANILLO PROTECTOR	1	
15	3LD-2177G-00	CAJA DE BATERIA	1	
16	90387-06500	CASQUILLO CON VALONA	2	
17	97003-06012	PERNO	2	
18	364-24182-71	AMORTIGUADOR DE MONTAJE 2	1	
19	3LD-21750-01	DEPOSITO DE ACEITE COMPLETO	1	
20	1JK-21761-01	MEDIDOR DE NIVEL	1	

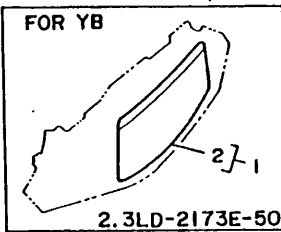
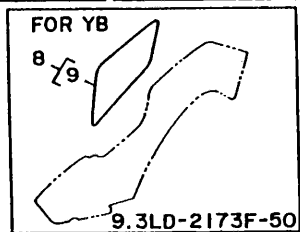
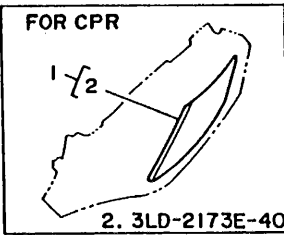
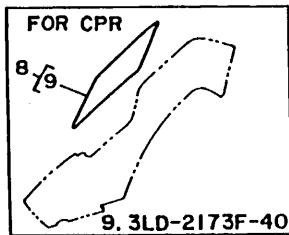
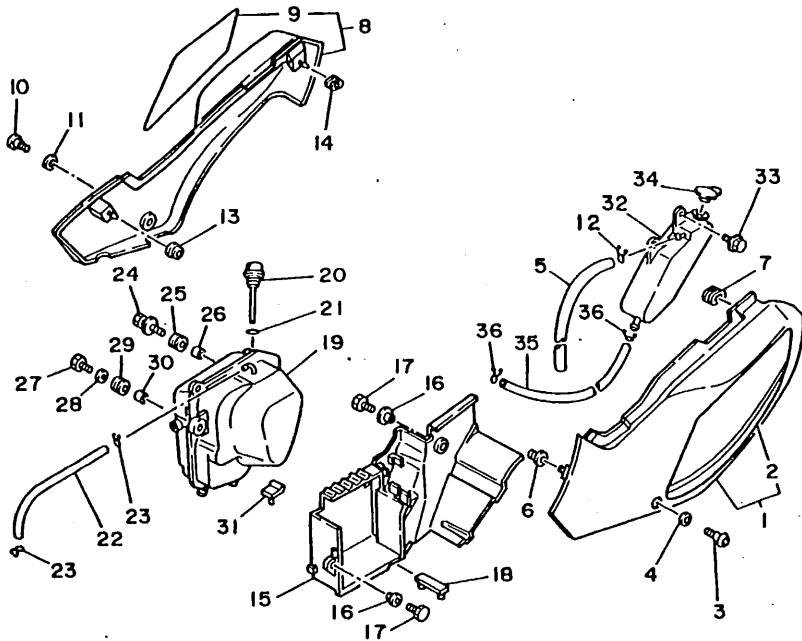


3LD3300-0210

D7

FIG. 21 CUBIERTA LATERAL

REF. NO.	CODIGO NO.	DESCRIPCION	CANT.	OBSERVACION
21	93210-21190	JUNTA TORICA	1	
22	90445-11266	TUBO	1	
23	90467-10008	PRESILLA	2	
24	90119-06063	TORNILLO CON ARANDELA	1	
25	90480-16233	ANILLO PROTECTOR	1	
26	90387-060A7	CASQUILLO CON VALONA	1	
27	97001-06030	PERNO	1	
28	90201-065F3	ARANDELA PLANA	1	
29	90480-18354	ANILLO PROTECTOR	1	
30	90387-06387	CASQUILLO CON VALONA	1	
31	3LD-21747-00	AMORTIGUADOR	1	
32	3LD-21871-00	TANQUE DE RECUPERACION	1	
33	90119-06056	TORNILLO CON ARANDELA	2	
34	10V-21875-00	TAPA	1	
35	90445-093F7	TUBO	1	
36	90467-08017	PRESILLA	2	

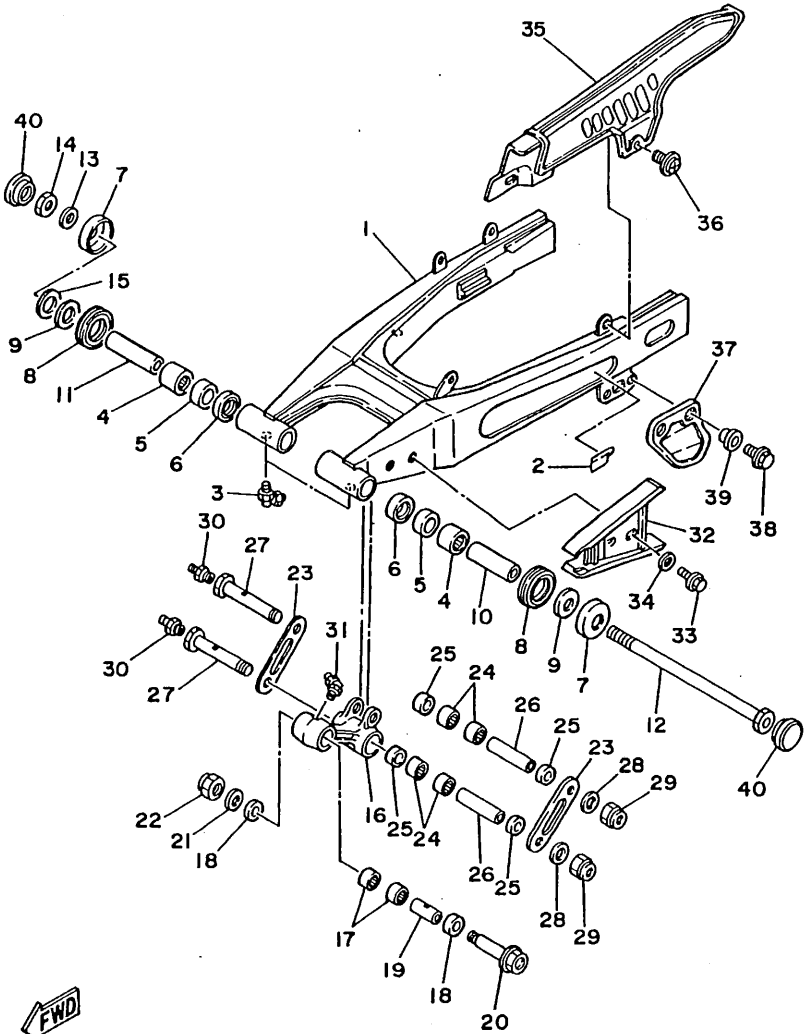


3LD3300-0210

D8

FIG. 22 BRAZO TRASERO

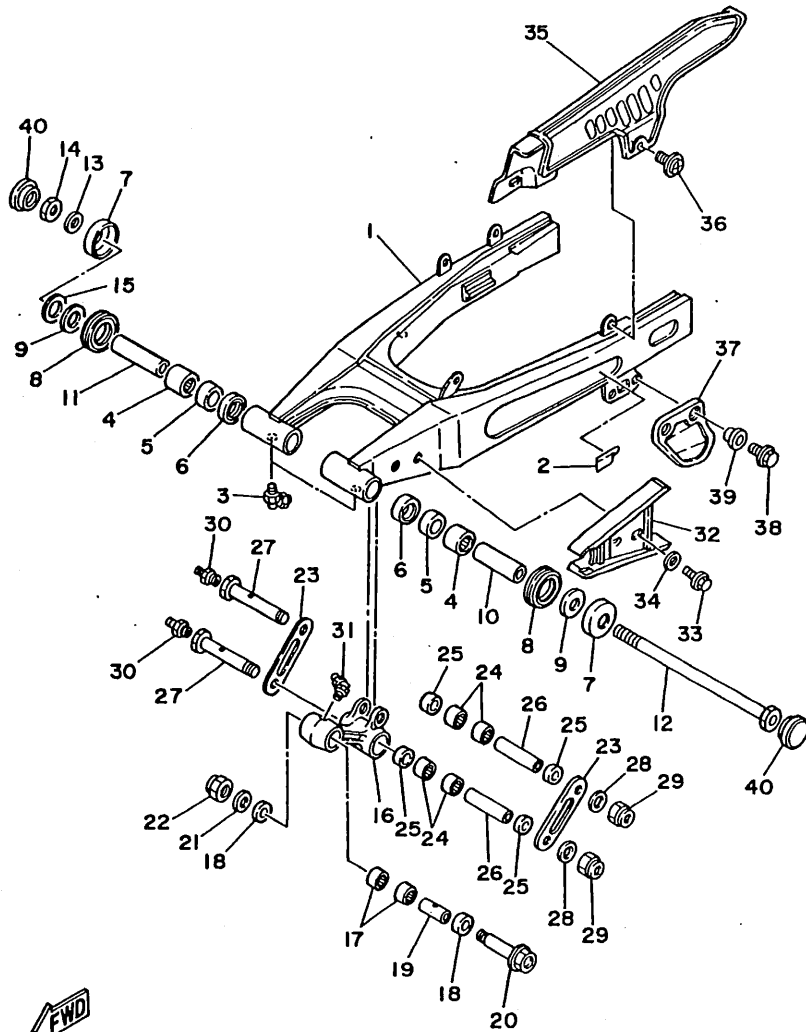
REF. NO.	CODIGO NO.	DESCRIPCION	CANT.	OBSERVACION
1	3LD-22110-00-35	BRAZO TRASERO COMPLETO	1	SILVER
2	3GM-2218A-01	EMBLEMA, brazo trasero	2	DELTA BOX
3	93700-06005	BOQUILLA DE ENGRASAR	2	
4	93317-32231	COJINETE DE RODILLOS	2	
5	90380-22111	CASQUILLO SOLIDO	2	
6	93106-22019	SELLO ACEITE (DC 22-28-8)	2	
7	2K6-22128-01	TAPA DE EMPIJE 1	2	
8	93108-35004	SELLO ACEITE (35-41-8)	2	
9	90201-244A8	ARANDELA PLANA (1.95T)	2	
10	90387-160W0	CASQUILLO CON VALONA	1	
11	90387-160W1	CASQUILLO CON VALONA	1	
12	1UY-22141-00	EJE DEL BARCULANTE	1	
13	90201-160F6	ARANDELA PLANA	1	
14	90185-16127	TUERCA AUTOBLOCANTE	1	
15	90201-251F6	ARANDELA PLANA	1	
16	3LD-2217A-00	BRAZO REEURIO	1	
17	93315-32044	COJINETE DE RODILLOS (YT2015)	2	IKO
18	93109-20029	RETEN DE ACEITE	2	
19	90387-164U7	CASQUILLO CON VALONA	1	
20	90401-14144	PERNO DE UNION	1	
21	90201-160F6	ARANDELA PLANA	1	
22	90185-14070	TUERCA AUTOBLOCANTE	1	
23	3LD-2217F-00	BIELA COMPLETA 1	2	
24	93315-22045	COJINETE DE RODILLOS	4	IKO
25	93109-20029	RETEN DE ACEITE	4	
26	90387-164U8	CASQUILLO CON VALONA	2	
27	90401-14136	PERNO DE UNION	2	
28	90201-160F6	ARANDELA PLANA	2	



3LD3351-0220

D9

FIG. 22 BRAZO TRASERO



REF. NO.	CODIGO NO.	DESCRIPCION	CANT.	OBSERVACION
29	90185-14070	TUERCA AUTOBLOCANTE	2	
30	93700-06004	BOQUILLA DE ENGRASAR	2	
31	93700-06005	BOQUILLA DE ENGRASAR	1	
32	3LD-22151-00	SELLO DE GUARDA	1	
33	98006-06012	TORNILLO	2	
34	90209-06223	ARANDELA DE SEPARACION	2	
35	3TB-22311-00	CABRECADENA	1	
36	90159-06093	TORNILLO CON VALONA	2	
37	38V-22199-00	SOPORTE DE CADENA	1	
38	95801-06020	TORNILLO DE REBORDE	2	
39	90387-06737	CASQUILLO CON VALONA	2	
40	3LD-2219X-01	CUBIERTA	2	

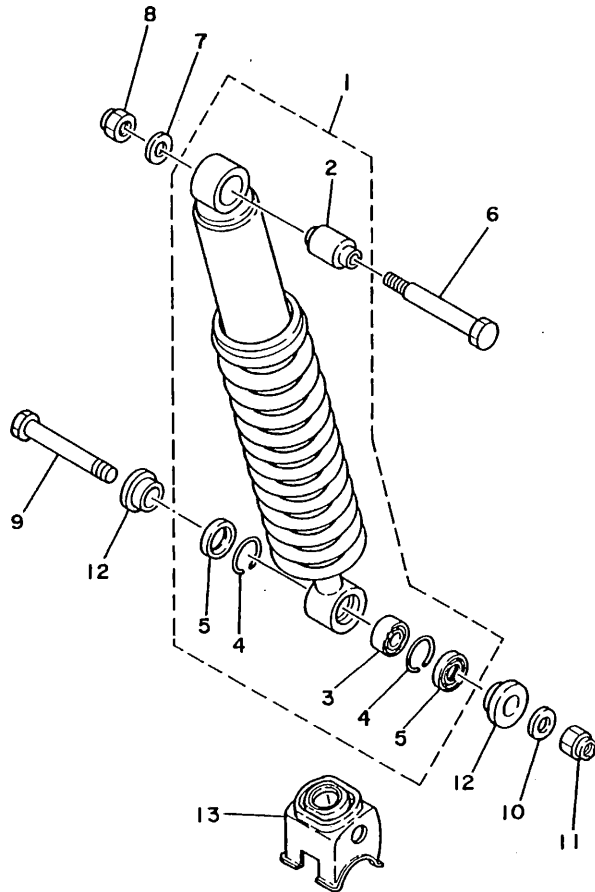
FWD

3LD3351-0220

D10

FIG. 23 SUSPENSION TRASERO

REF. NO.	CODIGO NO.	DESCRIPCION	CANT.	OBSERVACION
1	3LD-22210-10-33	AMORTIGUADOR TRASERO COMPLETO	1	YAMAHA BLACK
2	1YW-22216-00	.BUJE DEL AMORTIGUADOR TRASERO	1	
3	93399-99934	.COJINETE	1	
4	93440-30113	.SEGURO	2	
5	93104-18077	.SELLO ACEITE	2	
6	90109-10554	PERNO	1	
7	90201-100E9	ARANDELA PLANA	1	
8	90185-10120	TUERCA AUTOBLOCANTE	1	
9	90109-10704	PERNO	1	
10	90201-100E9	ARANDELA PLANA	1	
11	90185-10120	TUERCA AUTOBLOCANTE	1	
12	90387-126H8	CASQUILLO CON VALONA	2	
13	3LD-22189-00	FUNDA DE GOMA	1	



3LD3351-0230

D11

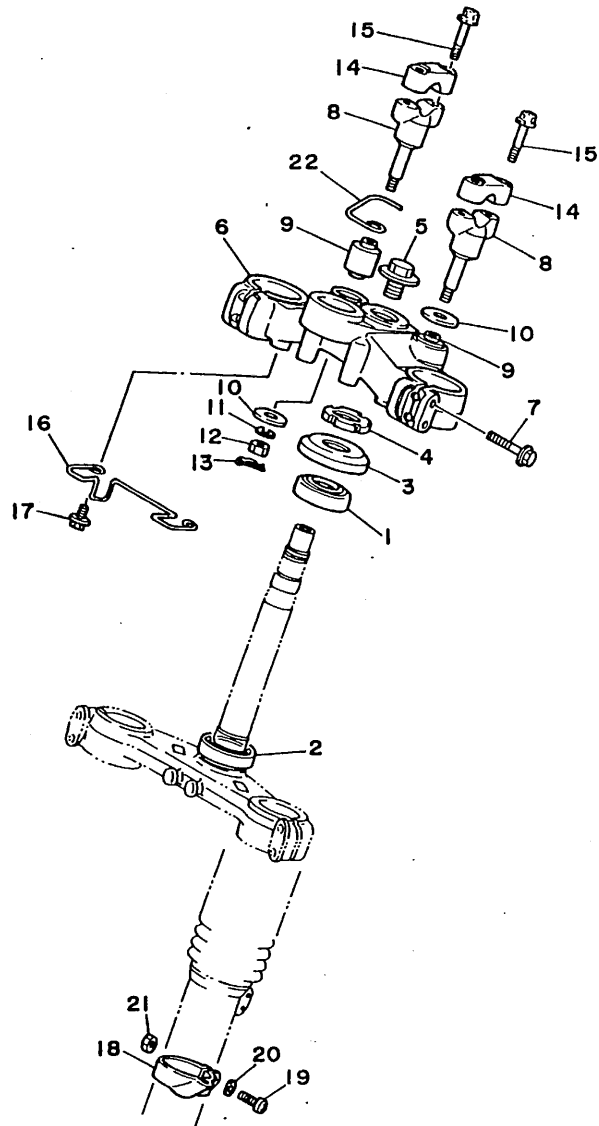


FIG. 24 DIRECCION

REF. NO.	CODIGO NO.	DESCRIPCION	CANT.	OBSERVACION
1	93332-00023	COJINETE DE RODILLOS AHUSADO	1	
2	93332-00008	COJINETE DE RODILLOS AHUSADO	1	
3	3LD-23416-00	CUBIERTA DE BASE DE BOLA 2	1	
4	90179-25033	TUERCA	1	
5	90105-14102	TORNILLO CON ARANDELA	1	
6	3LD-23435-00-98	PLATINA SUPERIOR	1	LOW GLOSS BLACK
7	91026-08040	TORNILLO DE FIJACION	4	
8	3AJ-23442-00-98	SOPORTE DE MANUBRIO INFERIOR	2	LOW GLOSS BLACK
9	3Y6-23434-00	SOPORTE DE AMORTIGUADOR	2	
10	90201-100A1	ARANDELA PLANA	3	
11	92901-10100	ARANDELA PLANA	2	
12	95303-10700	TUERCA	2	
13	90468-12006	PRESILLA	2	
14	1E6-23441-00	SOPORTE DE MANUBRIO	2	
15	95026-08035	TORNILLO DE FIJACION	4	
16	3LD-2331E-00	GUIA DE CABLE	1	
17	91026-06012	TORNILLO DE FIJACION	2	
18	3LD-23318-00	SOSTEN DE CABLE 1	1	
19	98501-05020	TORNILLO DE CABEZA CRUZADA	1	
20	92901-05600	ARANDELA PLANA	1	
21	95303-05600	TUERCA	1	
22	3AJ-23389-00	GUIA DE CABLE	1	

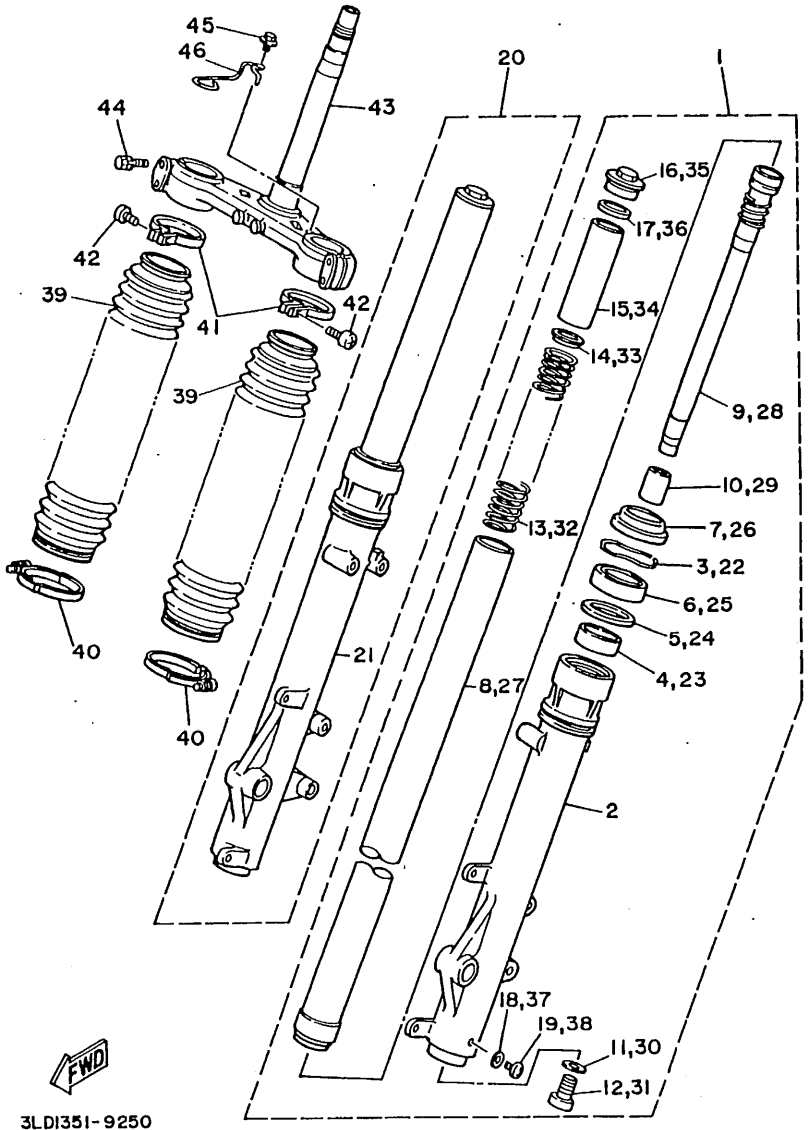


3LDI351-9240

D12

FIG. 25 HORQUILLA DELANTERA

REF. NO.	CODIGO NO.	DESCRIPCION	CANT.	OBSERVACION
1	3LD-23102-00	HORQUILLA DELANTERA COMPL. (MI)	1	
2	3LD-23126-00	.TUBO EXTERIOR 1	1	
3	4V4-23153-LO	.ANILLO DE ENGANCHE	1	
4	3GM-23125-00	.METAL CORREDIZO 1	1	
5	4V4-23146-LO	.ARANDELA DE SELLO DE ACEITE	1	
6	23X-23145-LO	.RETEN DE ACEITE	1	
7	23X-23144-LO	.GUARDAPOLVO	1	
8	3LD-23110-00	.TUBO INTERIOR COMPLETO 1	1	
9	3LD-23170-00	.CILINDRO COMPL DE HORQ DELAN	1	
10	3GM-23173-00	.VASTAGO AHUSADO	1	
11	4V4-23158-LO	.EMPAQUE	1	
12	4V4-23181-LO	.TORNILLO CABEZAHEXAGONAL	1	
13	3LD-23141-00	.RESORTE HORQUILLA DELANT.	1	
14	4V4-23142-LO	.ASIENTO DEL MUELLE SUPERIOR	1	
15	5X6-23118-MO	.SEPARADOR (L=110)	1	
16	3LD-23111-00	.TAPON	1	
17	4V4-23188-LO	.ANILLO O	1	
18	122-23129-00	.EMPAQUE DE TAPON DRENAJE	1	
19	4H7-23119-00	.TAPON DE DRENAJE	1	
20	3LD-23103-00	HORQUILLA DELANTERA COMPL. (MO)	1	
21	3LD-23136-00	.TUBO EXTERIOR 2	1	
22	4V4-23153-LO	.ANILLO DE ENGANCHE	1	
23	3GM-23125-00	.METAL CORREDIZO 1	1	
24	4V4-23146-LO	.ARANDELA DE SELLO DE ACEITE	1	
25	23X-23145-LO	.RETEN DE ACEITE	1	
26	23X-23144-LO	.GUARDAPOLVO	1	
27	3LD-23110-00	.TUBO INTERIOR COMPLETO 1	1	
28	3LD-23170-00	.CILINDRO COMPL DE HORQ DELAN	1	

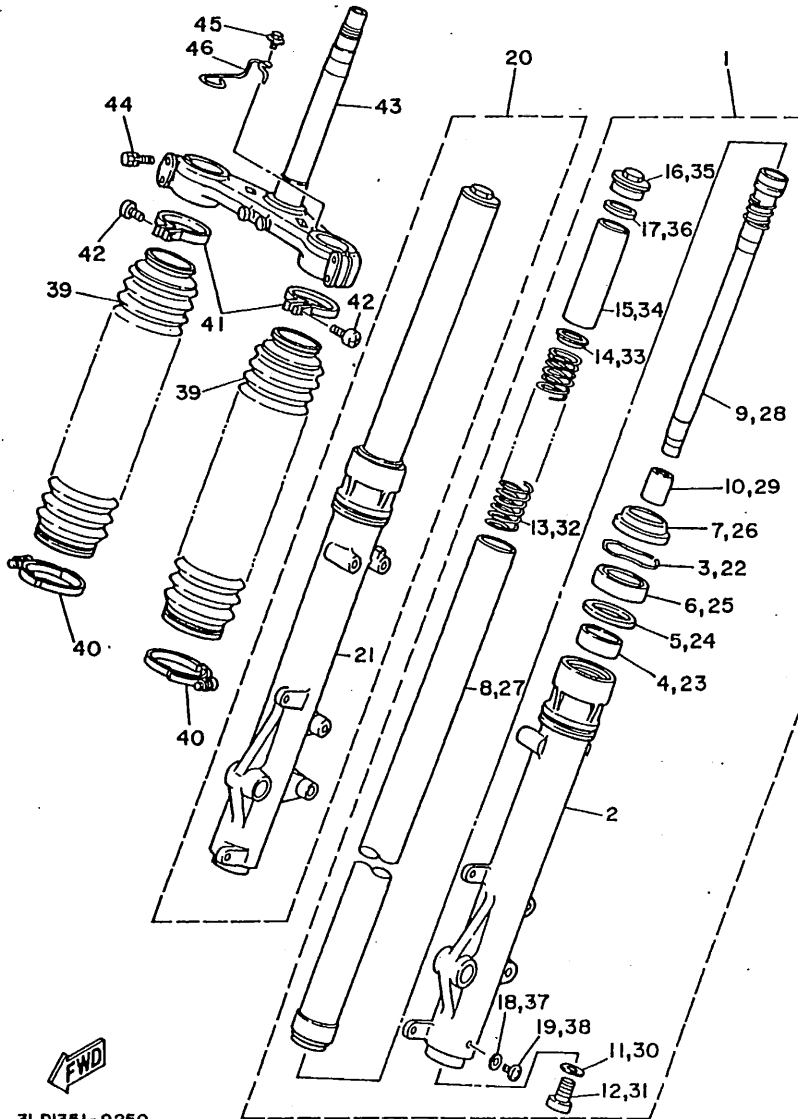


FWD
3LDI351-9250

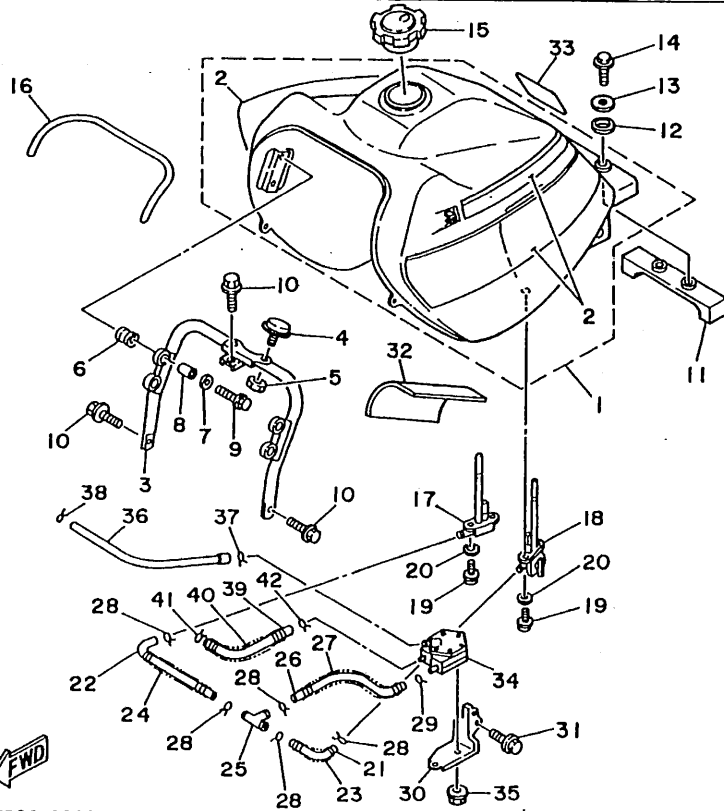
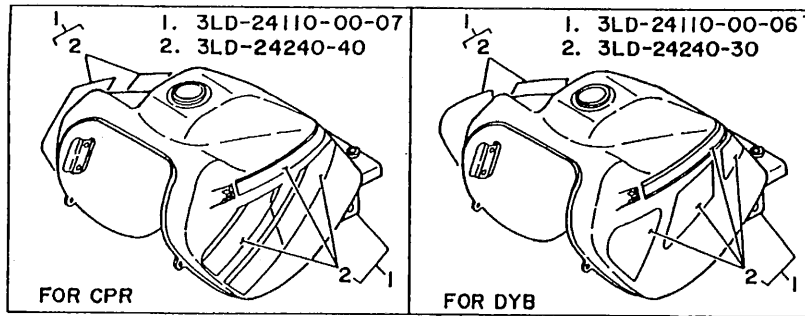
D13

FIG. 25 HORQUILLA DELANTERA

REF. NO.	CODIGO NO.	DESCRIPCION	CANT.	OBSERVACION
29	3GM-23173-00	.VASTAGO AHUSADO	1	
30	4V4-23158-LO	.EMPAQUE	1	
31	4V4-23181-LO	.TORNILLO CABEZAHEXAGONAL	1	
32	3LD-23141-00	.RESORTE HORQUILLA DELANT.	1	
33	4V4-23142-LO	.ASIENTO DEL MUELLE SUPERIOR	1	
34	5X6-23118-MO	.SEPARADOR (L=110)	1	
35	3LD-23111-00	.TAPON	1	
36	4V4-23188-LO	.ANILLO O	1	
37	122-23129-00	.EMPAQUE DE TAPON DRENAJE	1	
38	4H7-23119-00	.TAPON DE DRENAJE	1	
39	3LD-23191-20	FUNDA	2	UR FARAWAY BLUE PARA DYB ,YB
	55U-23191-00	FUNDA	2	UR CHAPPY RED PARA CPR
40	3LD-23489-00	BANDA	2	
41	43M-23192-LO	BANDA	2	
42	98506-04018	TORNILLO, de cabeza cruzada	2	
43	3LD-23340-00	PLATINA INFERIOR COMPLETA	1	
44	18G-23128-00	PERNO DE SOSTEN DE EJE	4	
45	91001-06012	PERNO, de brida	1	
46	3LD-23389-00	GUIA DE CABLE	1	



3LDI351-9250

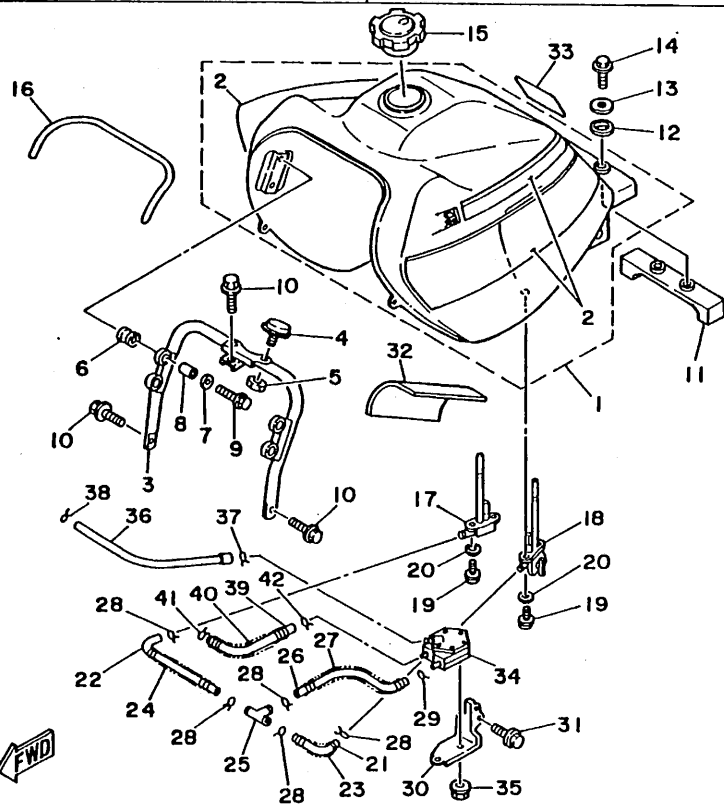
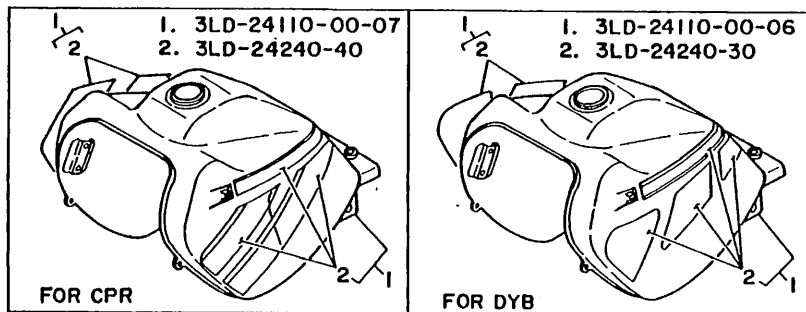


3LD3300-0260

FIG. 26 DEPOSITO DE COMBUSTIBLE

REF. NO.	CODIGO NO.	DESCRIPCION	CANT.	OBSERVACION
1	3LD-24110-00-05	DEPOSITO DE COMBUSTIBLE COMP.	1	UR YAMAHA BLACK
	3LD-24110-00-06	DEPOSITO DE COMBUSTIBLE COMP.	1	UR SILKY WHITE/BLUE
	3LD-24110-00-07	DEPOSITO DE COMBUSTIBLE COMP.	1	UR SILKY WHITE/RED
2	3LD-24240-30	.JUEGO DE CALCOMANIAS	1	UR PARA DYB
	3LD-24240-40	.JUEGO DE CALCOMANIAS	1	UR PARA CPR
	3LD-24240-50	.JUEGO DE CALCOMANIAS	1	UR PARA YB
3	3LD-24291-00	SOPORTE DEPOSITO COMBUST. 1	1	
4	3AJ-24185-00	AMORTIGUADOR DE MONTAJE 5	2	
5	95306-08600	TUERCA	2	
6	90480-18354	ANILLO PROTECTOR	4	
7	90201-065F3	ARANDELA PLANA	4	
8	90387-06387	CASQUILLO CON VALONA	4	
9	95811-06030	TORNILLO DE REBORDE	4	
10	90119-08197	TORNILLO CON ARANDELA	3	
11	3LD-24182-00	AMORTIGUADOR DE MONTAJE 2	1	
12	34L-24183-00	AMORTIGUADOR DE MONTAJE 3	2	
13	90201-065G8	ARANDELA PLANA	2	
14	95801-06012	TORNILLO DE REBORDE	2	
15	48Y-24602-00	TAPON COMPLETO	1	
16	3AJ-24188-00	MOLDURA DEPOSITO COMBUST.	1	
* 17	3LD-24510-00	GRIFO DE COMBUSTIBLE 1	1	
* 18	3LD-24500-00	GRIFO DE COMBUSTIBLE 2	1	
19	90149-06011	TORNILLO DE REGLAJE	4	
20	90202-06010	ARANDELA DE PLANA	4	
21	3LD-24311-00	TUBO DE COMBUSTIBLE 1	1	
22	3LD-24312-00	TUBO 2	1	
23	90501-087F7	RESORTE DE COMPRESION	1	
24	90501-087F8	RESORTE DE COMPRESION	1	

D15

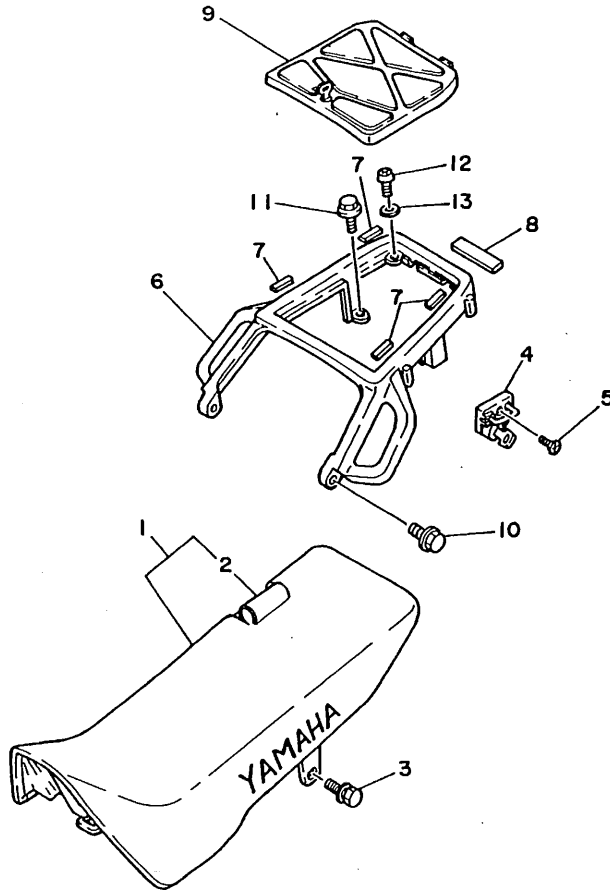


3LD3300-0260

FIG. 26 DEPOSITO DE COMBUSTIBLE

REF. NO.	CODIGO NO.	DESCRIPCION	CANT.	OBSERVACION
25	90413-07023	UNION	1	
26	3LD-24313-00	TUBO 3	1	
27	90501-08486	RESORTE DE COMPRESION	1	
28	90467-10008	PRESILLA	5	
29	90467-10008	PRESILLA	1	
30	3LD-24216-00	SOPORTE	1	
31	95826-06010	TORNILLO DE DRENAJE	2	
32	3LD-2414H-00	EQUILIBRIO, cubierta	1	
33	3LD-21668-10	ETIQUETA DE FRANJA	1	UR ENGLISH
	3LD-21668-20	ETIQUETA DE FRANJA	1	UR FRENCH
34	3LD-13910-00	BOMBA DE COMBUSTIBLE COMPLETA	1	
35	95706-05500	TUERCA DE REBORDE	2	
36	1VJ-13929-00	TUBO	1	
37	90467-08017	PRESILLA	1	
38	90467-08021	PRESILLA	1	
39	3LD-14294-00	MANGUERA	1	
40	90501-08486	RESORTE DE COMPRESION	1	
41	90467-11102	PRESILLA	1	
42	90467-10008	PRESILLA	1	

FIG. 27 ASIENTO. PORTAEQUIPAJE



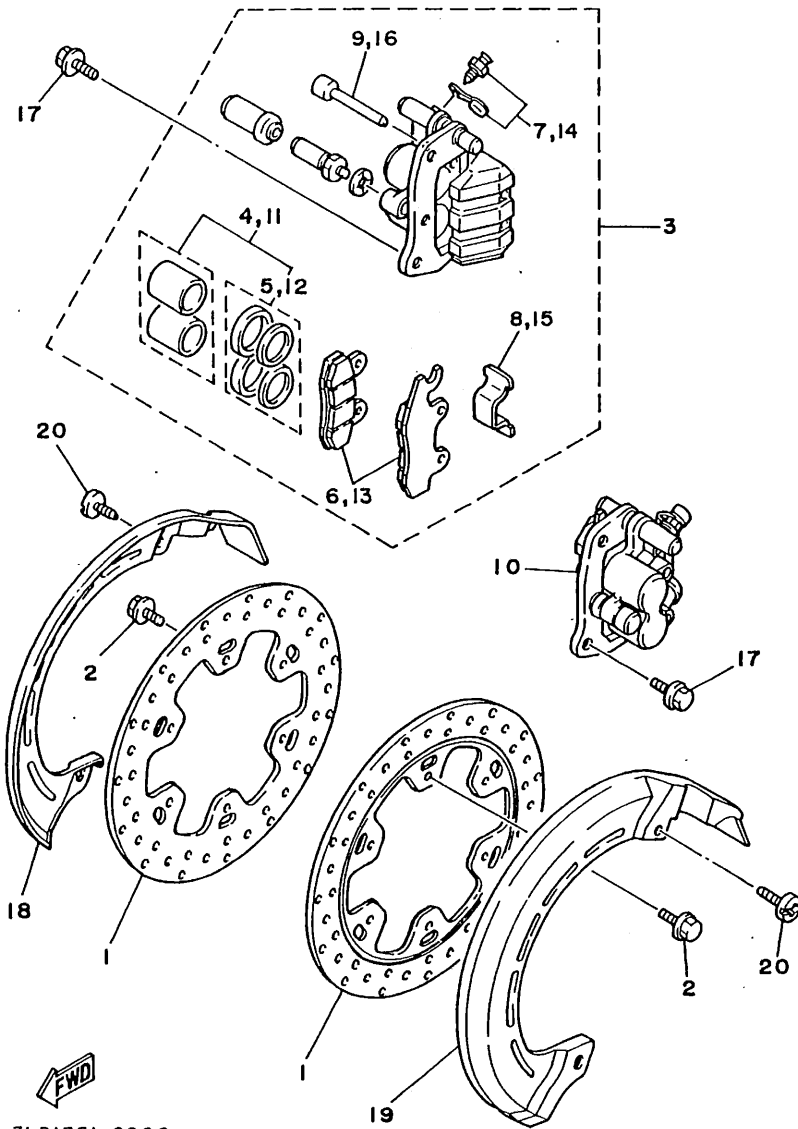
REF. NO.	CODIGO NO.	DESCRIPCION	CANT.	OBSERVACION
1	3LD-24770-00	ASIENTO SEMI-DOBLE COMPLETO	1	UR BLACK
	3LD-24770-20	ASIENTO SEMI-DOBLE COMPLETO	1	UR BLUE
	3LD-24770-30	ASIENTO SEMI-DOBLE COMPLETO	1	UR RED
2	3LD-24731-00	.FUNDA DE SILLIN	1	UR BLACK
	3LD-24731-20	.FUNDA DE SILLIN	1	UR BLUE
	3LD-24731-30	.FUNDA DE SILLIN	1	UR RED
3	90119-06043	TORNILLO CON ARANDELA	2	
4	5A8-21308-00	PORTACASCO COMPLETO	1	
5	90151-06017	TORNILLO EMBUTIDO	1	
6	3LD-24830-00	SUBPORTADOR COMPLETO	1	
7	3LD-24854-00	AMORTIGUADOR	4	
8	18A-26113-00	AMORTIGUADOR	1	
9	3LD-W2484-00	PORTADOR COMPLETO	1	
10	95821-08020	TORNILLO DE REBORDE	2	
11	95801-06016	TORNILLO DE REBORDE	2	
12	98501-05012	TORNILLO DE CABEZA CRUZADA	2	
13	92901-05600	ARANDELA PLANA	2	



3LD3351-0270

E3

FIG. 29 CALIBRE FRENO DELANTERA

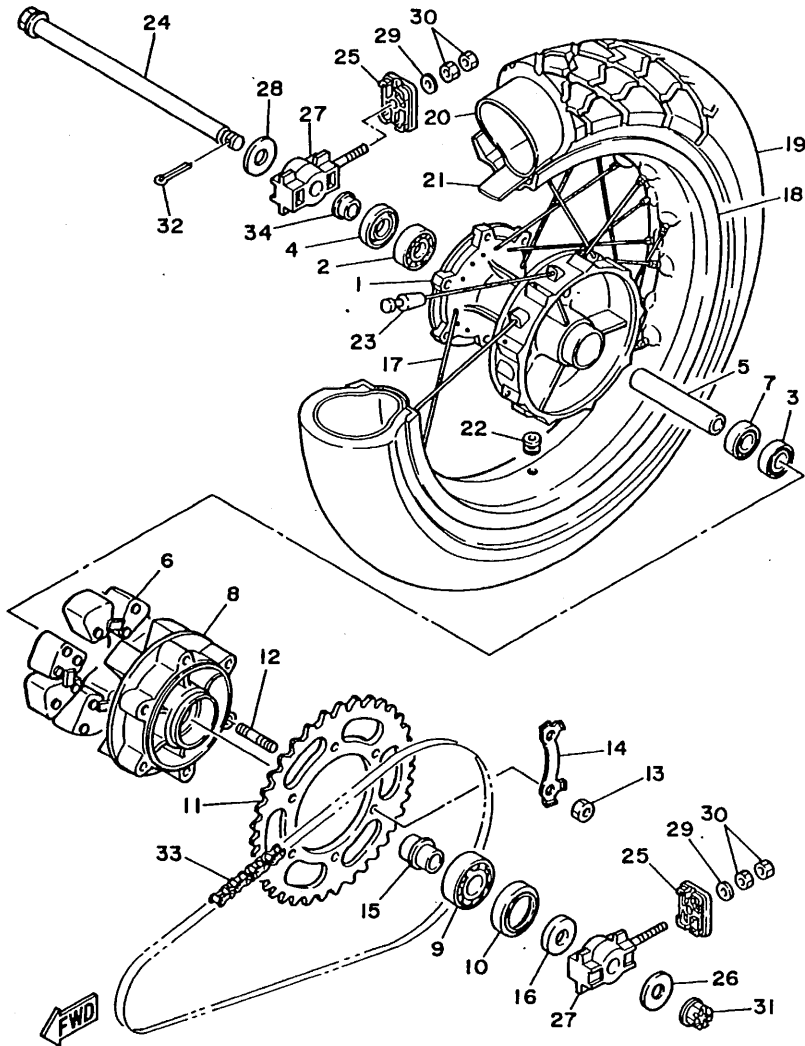


3LD1351-9290

REF. NO.	CODIGO NO.	DESCRIPCION	CANT.	OBSERVACION
1	3LD-25831-00	DISCO DE FRENO (DERECHO)	2	
2	90109-06757	PERNO	12	
3	3LD-2580U-00	CALIBRE COMPLETO (DERECHO)	1	
4	3LD-W0057-00	.PISTON COMPLETO PINZA	1	
5	3JD-W0047-00	..JUEGO DE RETENES DE PINZA	1	
6	3LD-W0045-10	.JUEGO DE COJIN DE FRENO	1	
7	1UY-W0048-50	.CJTO TORNILLO DE PURGA	1	
8	3LD-25934-00	.RESORTE, cojfn	1	
9	3LD-25924-00	.PASADOR	2	
10	3LD-2580T-00	CALIBRE COMPLETO (IZQUIERDO)	1	
11	3LD-W0057-00	.PISTON COMPLETO PINZA	1	
12	3JD-W0047-00	..JUEGO DE RETENES DE PINZA	1	
13	3LD-W0045-00	.JUEGO DE COJIN DE FRENO	1	
14	1UY-W0048-50	.CJTO TORNILLO DE PURGA	1	
15	3LD-25934-00	.RESORTE, cojfn	1	
16	3LD-25924-00	.PASADOR	2	
17	90105-10316	TORNILLO CON ARANDELA	4	
18	3LD-25715-30	CUBIERTA 1	1	UR PARA CPR
	3LD-25715-20	CUBIERTA 1	1	UR PARA DYB,YB
19	3LD-25716-30	CUBIERTA 2	1	UR PARA CPR
	3LD-25716-20	CUBIERTA 2	1	UR PARA DYB,YB
20	90149-06194	TORNILLO DE REGLAJE	4	

FIG. 30 RUEDA TRASERA

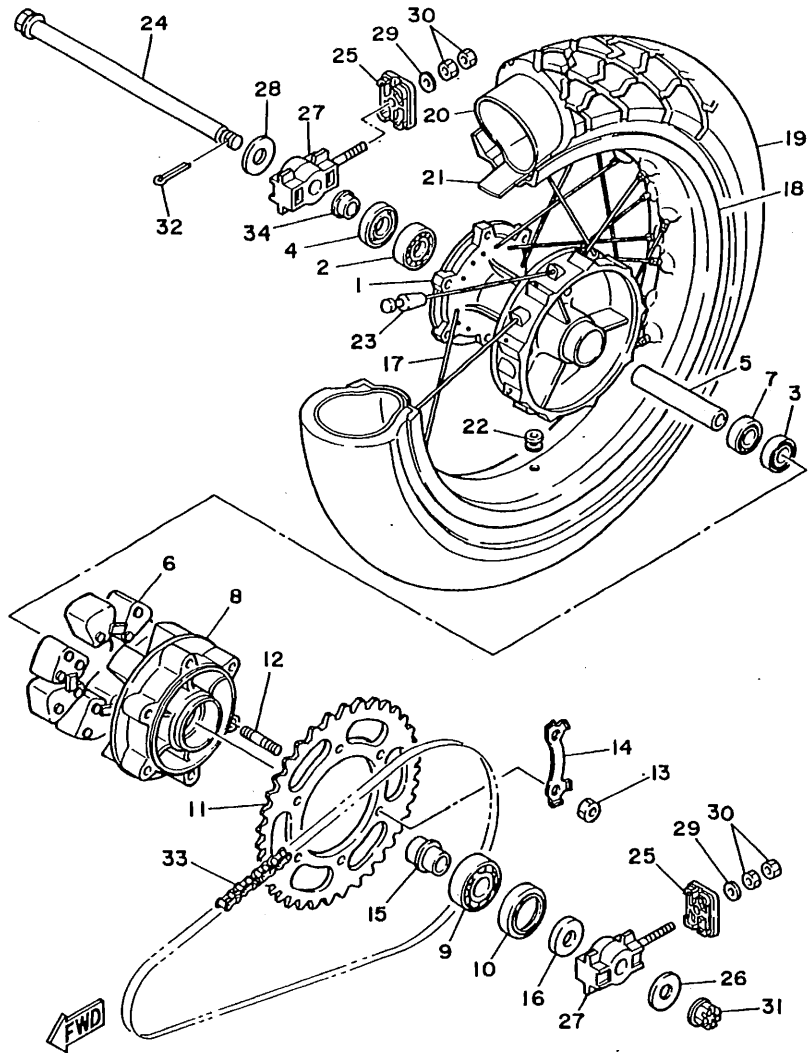
REF. NO.	CODIGO NO.	DESCRIPCION	CANT.	OBSERVACION
1	3LD-25311-00-98	MASA TRASERA	1	LOW GLOSS BLACK
2	93306-30309	COJINETE	1	
3	93306-20310	COJINETE (B6203DU)	1	
4	93102-25044	RETEN DE ACEITE	1	
5	90387-173M5	CASQUILLO CON VALONA	1	
6	1UF-25364-00	AMORTIGUADOR	3	
7	93306-20310	COJINETE (B6203DU)	1	
8	1AE-25366-00	EMBRAGUE DE MASA	1	
9	93306-37203	COJINETE	1	
10	93105-42024	RETEN DE ACEITE	1	
11	3LD-25446-00	CORONA (46T)	1	
12	90116-10482	ESPARRAGO	6	
13	90170-10219	TUERCA	6	
14	1UF-25412-00	ARANDELA	3	
15	90387-177K0	CASQUILLO CON VALONA	1	
16	90387-171W1	CASQUILLO CON VALONA	1	
17	3LD-25304-00	JUEGO DE RAYOS TRASEROS	1	
18	94430-17487	ARO	1	SILVER
19	94114-172W9	NEUMATICO (MCS140/80-17 69H)	1	BRIDGESTONE
20	94214-17278	TUBO (MCS 140/80-17 TR-4)	1	BRIDGESTONE
21	94330-17158	BANDA DE ARO (3.00-17)	1	BRIDGESTONE
22	90480-10068	ANILLO PROTECTOR	1	
23	156-25398-00	CONTRAPESO DE RUEDA	1	UN
24	1AE-25381-00	EJE DE RUEDA	1	
25	3LD-25389-00	TIRADOR DE CADENA 2	2	
26	90201-165L8	ARANDELA PLANA	1	
27	3LD-25388-00	TIRADOR DE CADENA 1	2	
28	90201-177K7	ARANDELA PLANA	1	



3LDI35I-9300

E6

FIG. 30 RUEDA TRASERA



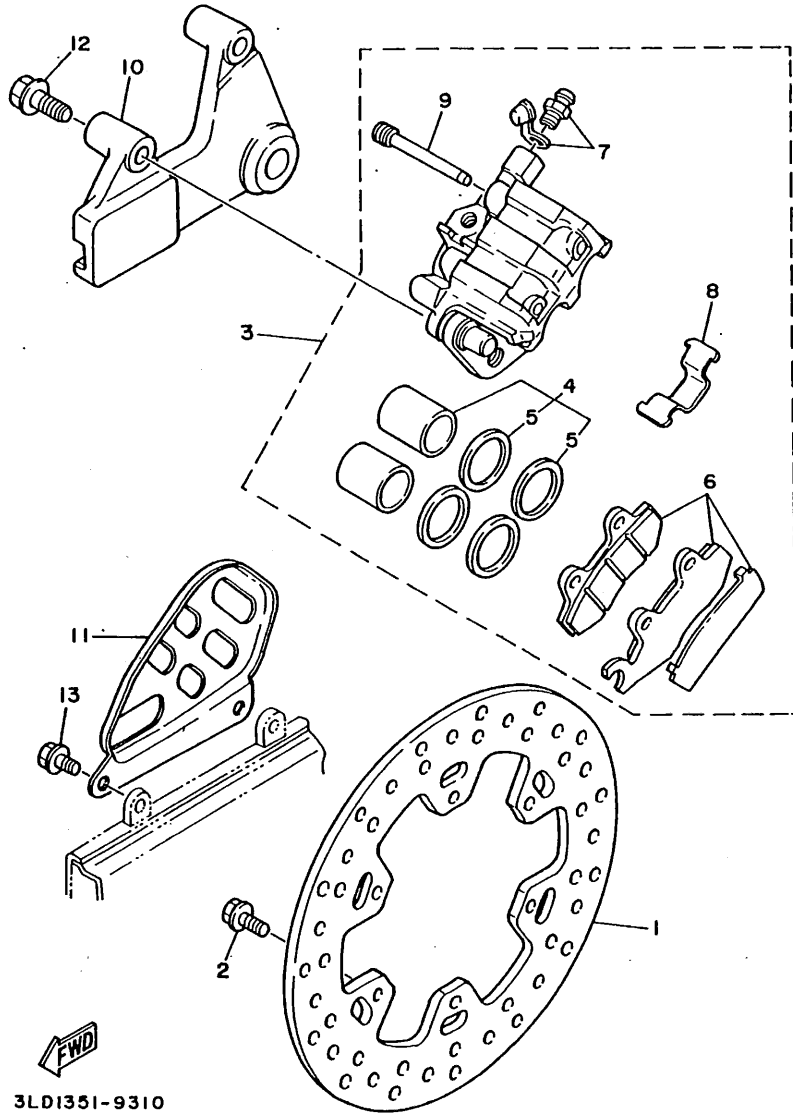
REF. NO.	CODIGO NO.	DESCRIPCION	CANT.	OBSERVACION
29	92901-08600	ARANDELA PLANA	2	
30	95303-08600	TUERCA	4	
31	90171-16024	TUERCA ENTALLADA	1	
32	91401-30030	CHAVETA	1	
33	94581-30112	CADENA (DI0520VL2-112LE)	1	
34	90387-170J6	CASQUILLO CON VALONA	1	

3LDI351-9300

E7

FIG. 31 CALIBRE FRENO TRASERA

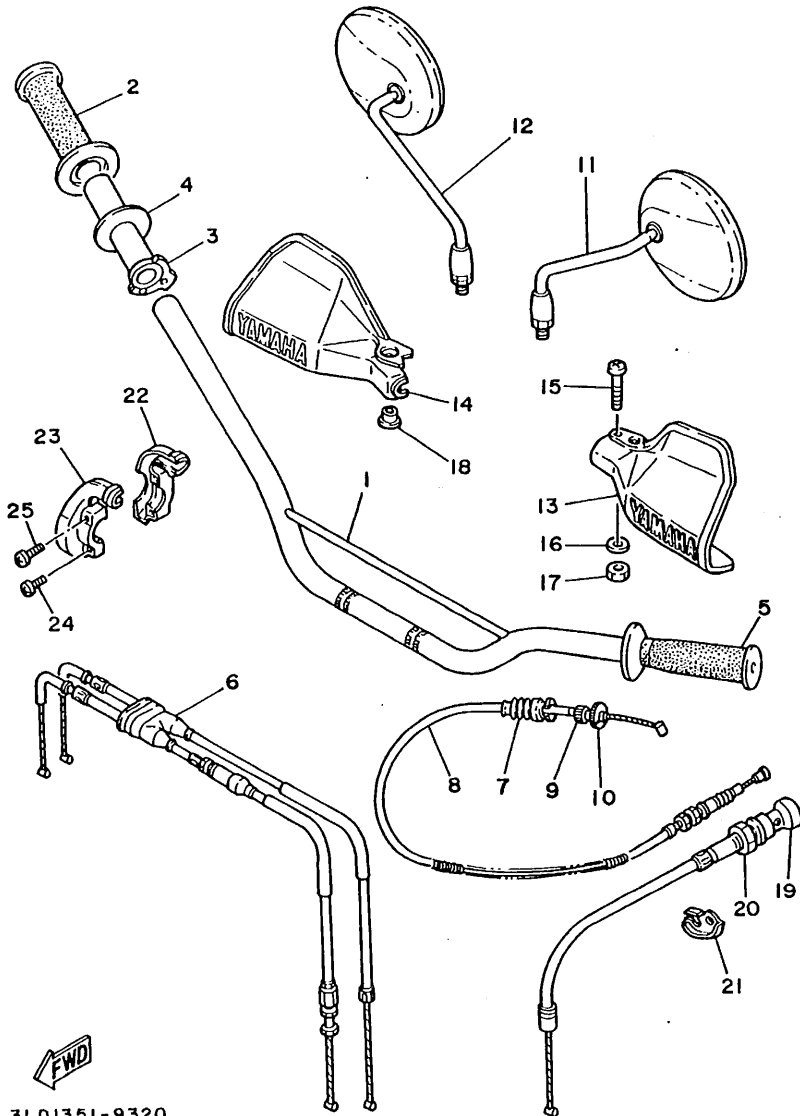
REF. NO.	CODIGO NO.	DESCRIPCION	CANT.	OBSERVACION
1	3LD-2582W-00	DISCO DE FRENO TRASEROS 2	1	
2	90109-06757	PERNO	6	
3	3LD-2580W-00	CALIBRE COMPLETO TRASEROS 2	1	
4	3LD-W0057-50	.PISTON COMPLETO PINZA	1	
5	3JD-W0047-00	..JUEGO DE RETENES DE PINZA	1	
6	3LD-W0046-00	.JUEGO DE PASTILLAS DE FRENO	1	
7	1UY-W0048-50	.CJTO TORNILLO DE PURGA	1	
8	3LD-25934-00	.RESORTE, cojfn	1	
9	3LD-25924-00	.PASADOR	2	
10	3LD-25819-00	SOPORTE DE CALIBRE	1	
11	3LD-2583E-00	PROTECTOR, calibre 2	1	
12	90105-10308	TORNILLO CON ARANDELA	2	
13	95801-06012	TORNILLO DE REBORDE	2	



3LD1351-9310

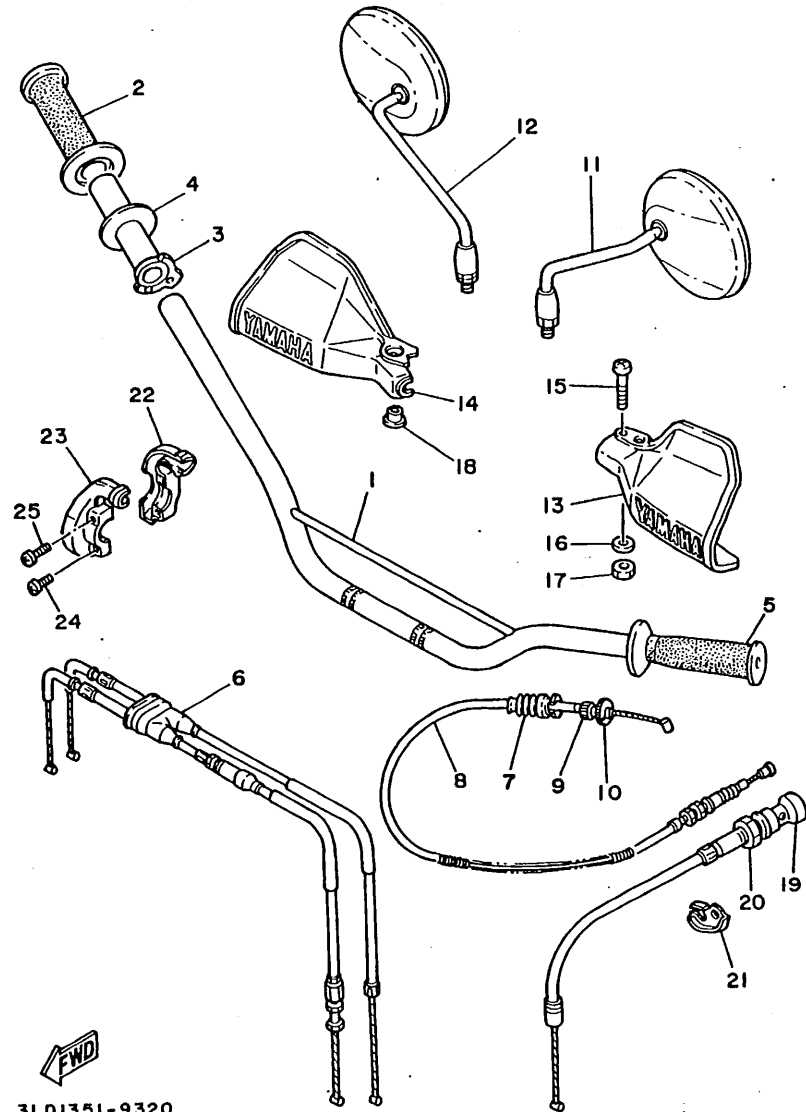
FIG. 32 MANUBRIO. CABLE

REF. NO.	CODIGO NO.	DESCRIPCION	CANT.	OBSERVACION
1	3LD-26111-00	MANUBRIO	1	
2	1VJ-26242-00	EMPUNADURA (MD)	1	
3	3Y1-26243-01	TUBO DE GUIA DE OBTURADOR	1	
4	3Y1-26249-00	ANILLO DE FLEJE	1	
5	1VJ-26241-00	EMPUNADURA (MI)	1	
6	3LD-26302-00	CABLE DE ACELERADOR COMPLETO	1	
7	1E6-26342-00	FUNDA DE CABLE	1	
8	3LD-26335-10	CABLE DE EMBRAGUE	1	
9	90123-08046	PERNO	1	
10	90179-08148	TUERCA	1	
11	3LD-26280-00	ESPEJO COMPLETO (IZQUIERDO)	1	
12	55V-26290-00	ESPEJO COMPLETO (DERECHO)	1	
13	1VJ-26141-00	GUARDA ESCOBILLA 1	1	UR FARAWAY BLUE
	1LN-26141-00	GUARDA ESCOBILLA 1	1	UR WHITE PARA CPR
	2KF-26141-00	GUARDA ESCOBILLA 1	1	UR YAMAHA BLACK
14	3LD-26142-20	GUARDA ESCOBILLA 2	1	UR FARAWAY BLUE
	3LD-26142-00	GUARDA ESCOBILLA 2	1	UR WHITE PARA CPR
	3LD-26142-10	GUARDA ESCOBILLA 2	1	UR BLACK
15	92501-06035	TORNILLO, cabeza cruzada	1	
16	92901-06600	ARANDELA PLANA	1	
17	95303-06700	TUERCA	1	
18	90387-06500	CASQUILLO CON VALONA	1	
19	3LD-26331-00	CABLE DE ARRANQUE	1	
20	1VJ-26333-00	TUERCA	1	
21	3LD-2637G-00	SOSTEN, de cable	1	
22	34K-26281-00	TAPA DE EMPUNADURA SUPERIOR	1	
23	1VJ-26282-00	TAPA DE EMPUNADURA INFERIOR	1	
24	98506-05020	TORNILLO, de cabeza cruzada	1	



3LD1351-9320

FIG. 32 MANUBRIO. CABLE



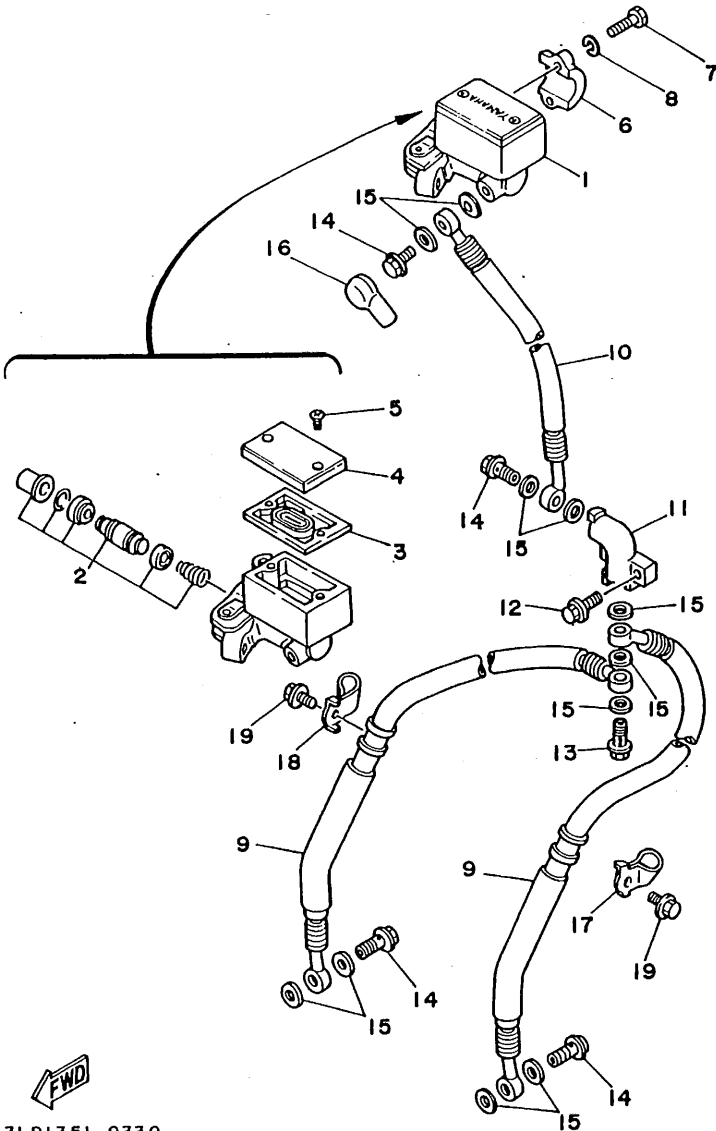
REF. NO.	CODIGO NO.	DESCRIPCION	CANT.	OBSERVACION
25	98506-05025	TORNILLO, de cabeza cruzada	1	


3LD1351-9320

E10

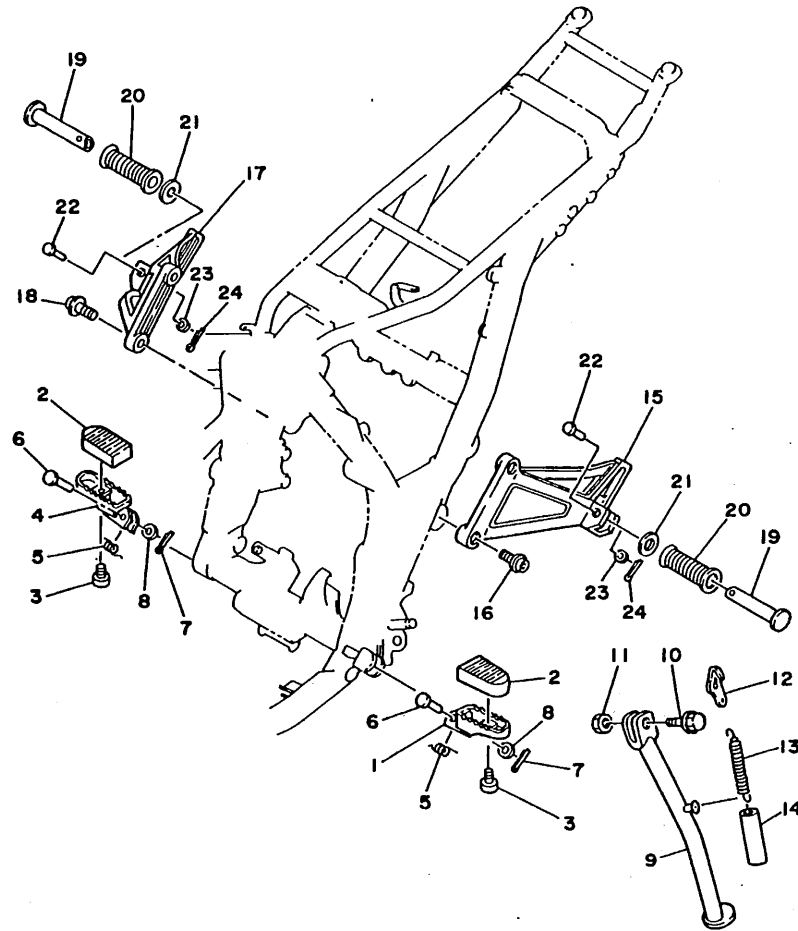
FIG. 33 CILINDRO MAESTRO DELANTERO

REF. NO.	CODIGO NO.	DESCRIPCION	CANT.	OBSERVACION
1	2GV-25850-01	CILINDRO MAESTRO COMPLETO	1	
2	4H7-W0041-00	JUEGO DE CILINDRO MAESTRO	1	
3	4KO-25854-00	DIAFRAGMA TANQUE RESERVA	1	
4	3GM-25852-01	TAPA DE TANQUE DE RESERVA	1	
5	98706-04012	TORNILLO CON CABEZA PLANA	2	
6	4L0-25867-00	SOPORTE DE CILINDRO MAESTRO	1	
7	97016-06025	PERNO	2	
8	92906-06100	ARANDELA, plana	2	
9	3LD-25872-10	MANGUERA DE FRENO 1	2	
10	3LD-2581J-10	MANGUERA, de freno 4	1	
11	1J7-25885-01	UNION	1	
12	95816-06025	TORNILLO DE REBORDE	1	
13	90401-10044	PERNO DE UNION	1	
14	90401-10034	PERNO DE UNION	4	
15	90201-10118	ARANDELA PLANA	11	
16	4L0-25862-00	FUNDA DE CILINDRO MAESTRO	1	
17	3LD-25875-00	SOPORTE DE MANGUERA FRENO 1	1	
18	3LD-25876-00	SOPORTE DE MANGUERA FRENO 2	1	
19	91001-06016	PERNO, de brida	2	



FWD
3LD1351-9330

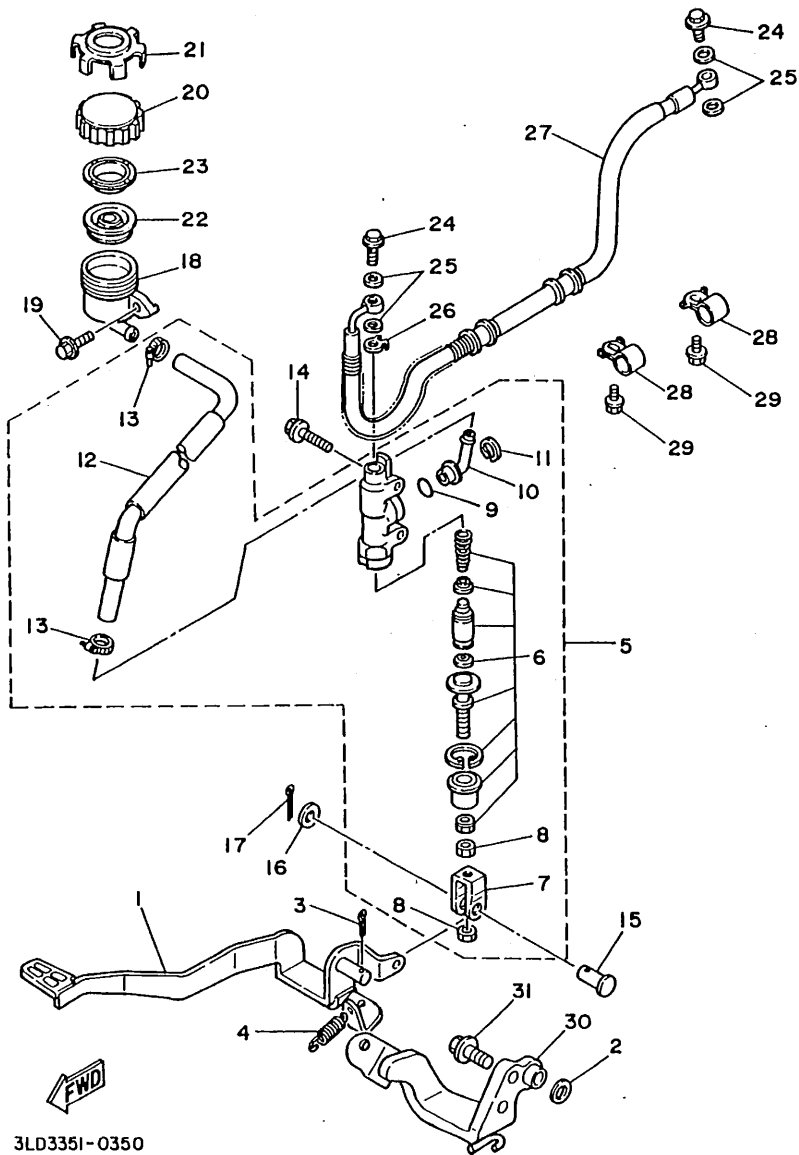
FIG. 34 SOPORTE. APOYAPIE



REF. NO.	CODIGO NO.	DESCRIPCION	CANT.	OBSERVACION
1	3LD-27411-00	APOYAPIE 1	1	
2	3LD-27413-00	CUBIERTA DE APOYAPIE	2	
3	91316-06010	TORNILLO ALLEN	2	
4	3LD-27421-00	APOYAPIE 2	1	
5	90508-20583	RESORTE DE TORSION	2	
6	90240-10117	PASADOR CON HOYO	2	
7	91401-25015	CHAVETA	2	
8	90201-10119	ARANDELA PLANA	2	
9	3LD-27311-00-R4	PUNTAL LATERAL	1	NEGRO
10	90105-12616	TORNILLO CON ARANDELA	1	
11	90185-12119	TUERCA AUTOBLOCANTE	1	
12	5Y1-27315-00	CONEXION DE PUNTAL LATERAL	1	
13	90507-32020	RESORTE DE TENSION	1	
14	90445-25265	TUBO	1	
15	3LD-2741L-10	MENSULA 4	1	
16	90109-084E1	PERNO	2	
17	3LD-2742L-10	MENSULA 5	1	
18	90109-084E1	PERNO	2	
19	120-27431-00	APOYAPIE POSTERIOR 1	2	
20	120-27433-00	CUBIERTA APOYAPIE TRASERO	2	
21	90201-20279	ARANDELA PLANA	2	
22	91701-06038	PASADOR	2	
23	92901-06200	ARANDELA PLANA	2	
24	91401-20015	CHAVETA	2	

FWD
3LD3351-0340

E12



3LD3351-0350

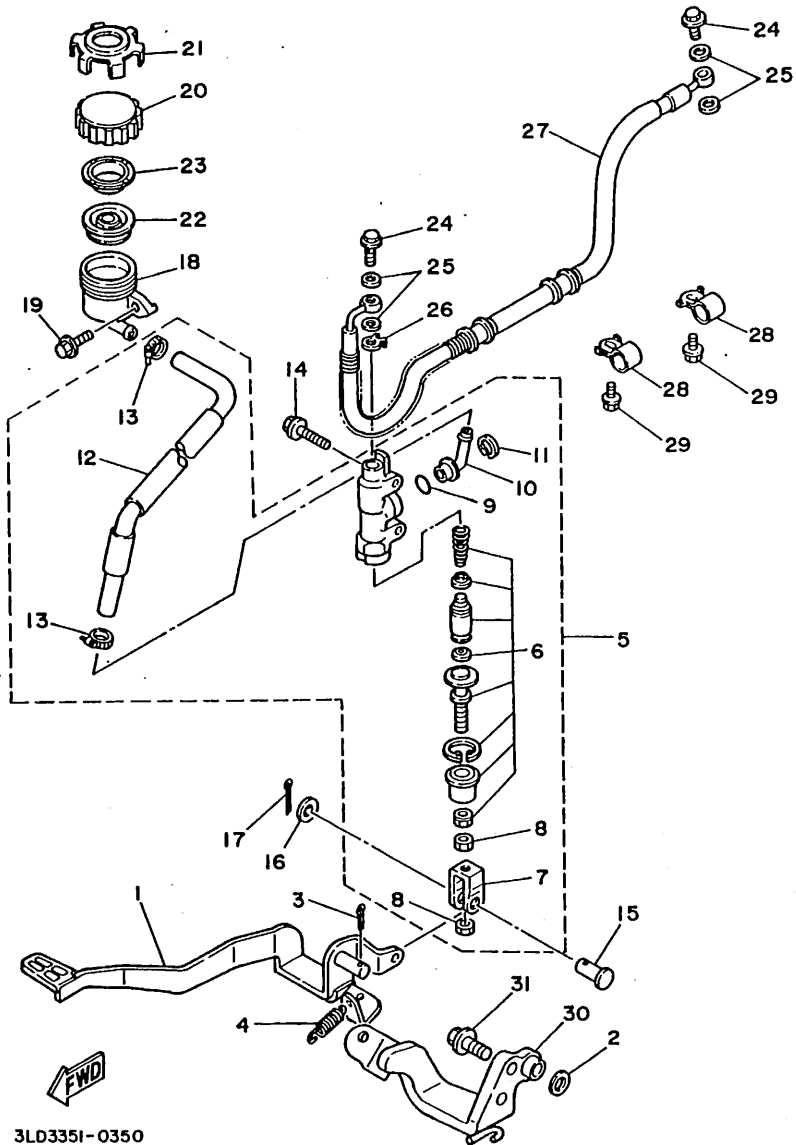
FIG. 35 CILINDRO MAESTRO TRASERO

REF. NO.	CODIGO NO.	DESCRIPCION	CANT.	OBSERVACION
1	3LD-27211-02	PEDAL DE FRENO	1	
2	90201-14215	ARANDELA PLANA	1	
3	91401-30020	CHAVETA	1	
4	90506-18305	RESORTE DE TENSION	1	
5	3LD-2580E-00	APOYAPIE CYLINDRO MAESTRO COMP	1	
6	3LD-W0042-50	.JUEGO DE CILINDRO MAESTRO	1	
7	2YK-27222-00	.UNION	1	
8	95303-08600	.TUERCA	2	
9	93210-15620	.JUNTA TORICA	1	
10	3LD-2582A-00	.CONECTOR	1	
11	2VN-25866-00	.PRESILLA REDONDA	1	
12	3LD-25895-00	.MANGUERA DE TANQUE DE RESERV	1	
13	2YK-24356-00	.PRESILLA DE TUBO 1	2	
14	95023-08035	TORNILLO	2	
15	90240-08124	PASADOR CON HOYO	1	
16	90201-08083	ARANDELA PLANA	1	
17	91401-16015	CHAVETA	1	
18	47X-25894-00	TANQUE DE RESERVA	1	
19	91001-06025	PERNO, de brida	1	
20	2KF-25852-50	TAPA DE TANQUE DE RESERVA	1	
21	3LD-25888-00	CUBIERTA DE TANQUE DE RESERVA	1	
22	360-25854-00	DIAFRAGMA TANQUE RESERVA	1	
23	2GU-25855-00	BUJE DE DIAFRAGMA	1	
24	90401-10034	PERNO DE UNION	2	
25	90201-10118	ARANDELA PLANA	5	
26	3LD-25844-00	ARANDELA DE CIERRE	1	
27	3LD-25873-00	MANGUERA DE FRENO 2	1	
28	90461-10121	GRAMPA	2	

E13

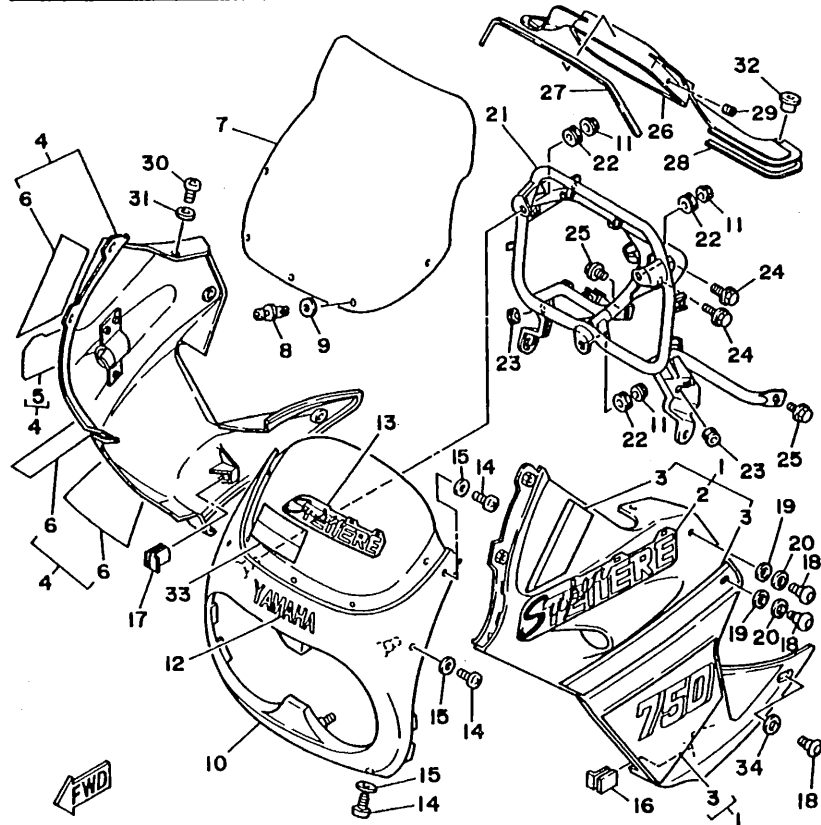
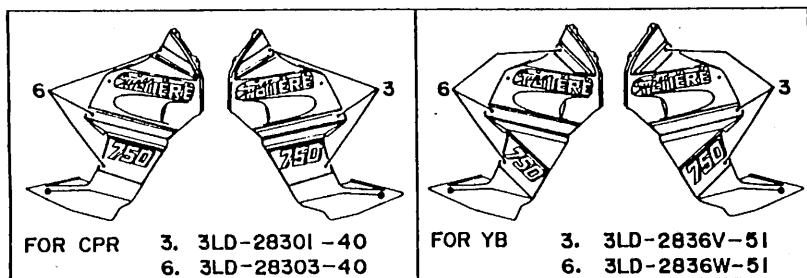
FIG. 35 CILINDRO MAESTRO TRASERO

REF. NO.	CODIGO NO.	DESCRIPCION	CANT.	OBSERVACION
29	91001-06012	PERNO, de brida	2	
30	3LD-27422-01	SOPORTE DE APOYAPIE 2	1	
31	95826-10025	TORNILLO DE DRENAJE	2	



3LD3351-0350

E14

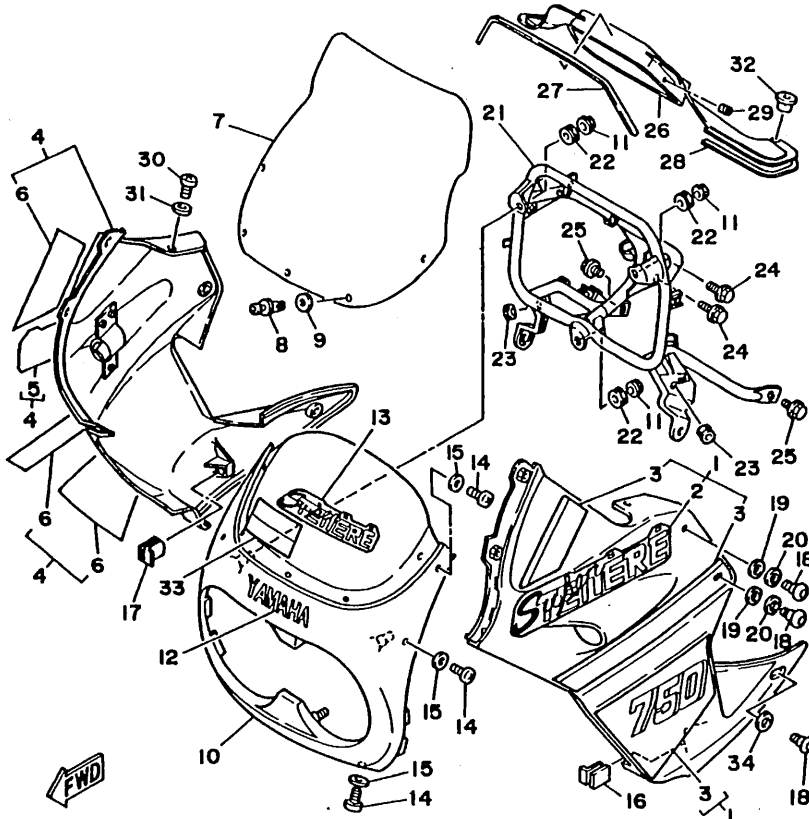
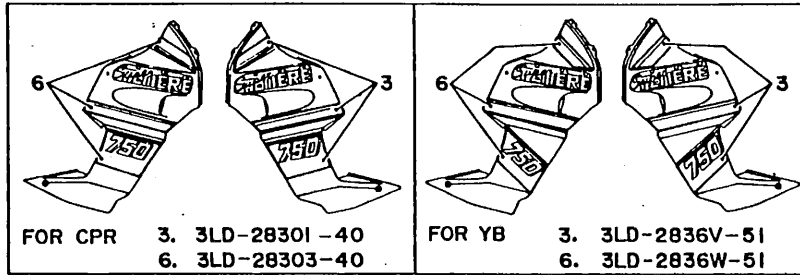


3LD3300-0360

FIG. 36 BOVEDA 1

REF. NO.	CODIGO NO.	DESCRIPCION	CANT.	OBSERVACION
1	3LD-Y283U-40-4X	PANEL 1	1	UR SILKY WHITE/BLUE
	3LD-Y283U-52-GE	PANEL 1	1	UR SILKY WHITE/RED
	3LD-Y283U-30-33	PANEL 1	1	UR YAMAHA BLACK
2	3LD-28328-30	.EMBLEMA	1	UR PARA DYB
	3LD-28328-40	.EMBLEMA	1	UR PARA CPR
	3LD-28328-51	.EMBLEMA	1	UR PARA YB
3	3LD-28301-30	.JUEGO DE CALCOMANIAS 1	1	UR PARA DYB
	3LD-28301-40	.JUEGO DE CALCOMANIAS 1	1	UR PARA CPR
	3LD-2836V-51	.JUEGO DE CALCOMANIAS 3	1	UR PARA YB
4	3LD-Y283V-40-4X	PANEL 2	1	UR SILKY WHITE/BLUE
	3LD-Y283V-52-GE	PANEL 2	1	UR SILKY WHITE/RED
	3LD-Y283V-30-33	PANEL 2	1	UR YAMAHA BLACK
5	3LD-28328-30	.EMBLEMA	1	UR PARA DYB
	3LD-28328-40	.EMBLEMA	1	UR PARA CPR
	3LD-28328-51	.EMBLEMA	1	UR PARA YB
6	3LD-28303-30	.JUEGO DE CALCOMANIAS 2	1	UR PARA DYB
	3LD-28303-40	.JUEGO DE CALCOMANIAS 2	1	UR PARA CPR
	3LD-2836W-51	.JUEGO DE CALCOMANIAS 4	1	UR PARA YB
7	3LD-28381-00	PARABRISA	1	
8	90269-05049	REMACHE	5	
9	92906-05600	ARANDELA, plana	5	
10	3LD-28351-00-GE	CUERPO DE COBERTURA	1	UR SILKY WHITE
	3LD-28351-00-VA	CUERPO DE COBERTURA	1	UR DYNASTY BLUE
	3LD-28351-00-33	CUERPO DE COBERTURA	1	UR YAMAHA BLACK
11	90179-06009	TUERCA	3	
12	99231-00025	EMBLEMA, yamaha	1	UR PARA DYB
	99234-00025	EMBLEMA, yamaha	1	UR PARA CPR
	99236-00025	EMBLEMA, yamaha	1	UR PARA YB

FIG. 36 BOVEDA 1

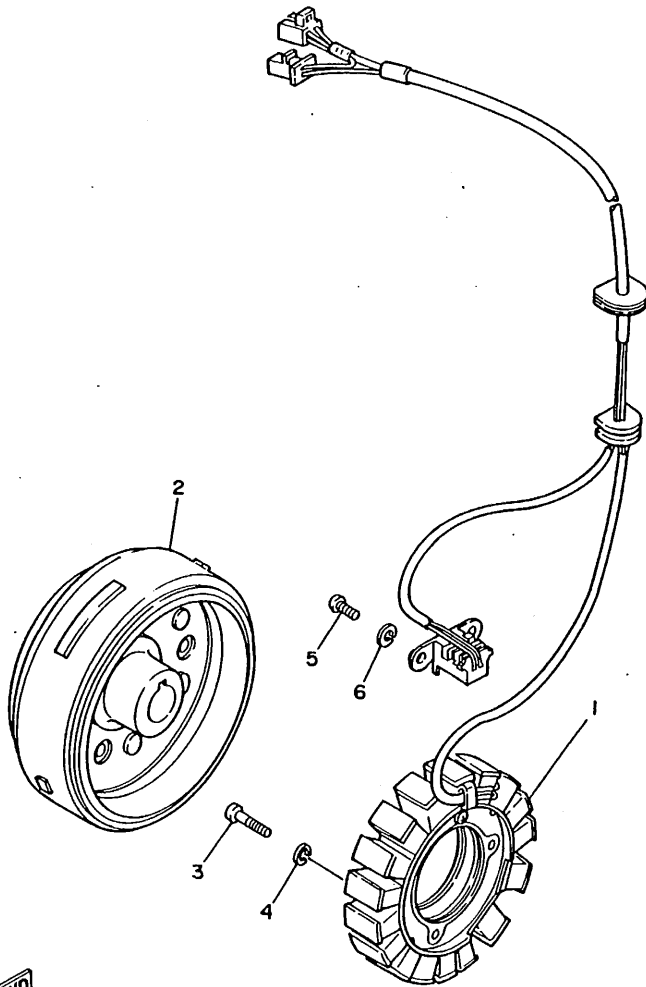


3LD3300-0360

REF. NO.	CODIGO NO.	DESCRIPCION	CANT.	OBSERVACION
13	3LD-28315-30	EMBLEMA	1	UR PARA DYB
	3LD-28315-40	EMBLEMA	1	UR PARA CPR
	3LD-28315-51	EMBLEMA	1	UR PARA YB
14	90149-05224	TORNILLO DE REGLAJE	6	
15	90202-05180	ARANDELA DE PLANA	6	
16	90480-16515	ANILLO PROTECTOR	1	
17	90480-16515	ANILLO PROTECTOR	1	
18	3LD-28331-00	PERNO PROTECCION DE PATA	6	
19	3LD-28319-00	ARANDELA	4	
20	92901-08600	ARANDELA PLANA	4	
21	3LD-28356-01	SOPORTE 1	1	
22	90480-14229	ANILLO PROTECTOR	3	
23	90480-13163	ANILLO PROTECTOR	2	
24	91026-08030	TORNILLO DE FIJACION	2	
25	91026-08012	TORNILLO DE FIJACION	2	
26	3LD-2837M-00	PANEL, de consola 2	1	
27	3LD-28371-00	AMORTIGUADOR	1	
28	3LD-28345-00	MOLDURA	2	
29	90480-13398	ANILLO PROTECTOR	2	
30	90149-05224	TORNILLO DE REGLAJE	2	
31	90202-05180	ARANDELA DE PLANA	2	
32	90179-05523	TUERCA	2	
33	3JJ-2835Y-00	ETIQUETA	1	UR INGLES
	3JJ-2835Y-10	ETIQUETA	1	UR FRANCES
34	90202-08146	ARANDELA	2	

FIG. 37 GENERADOR

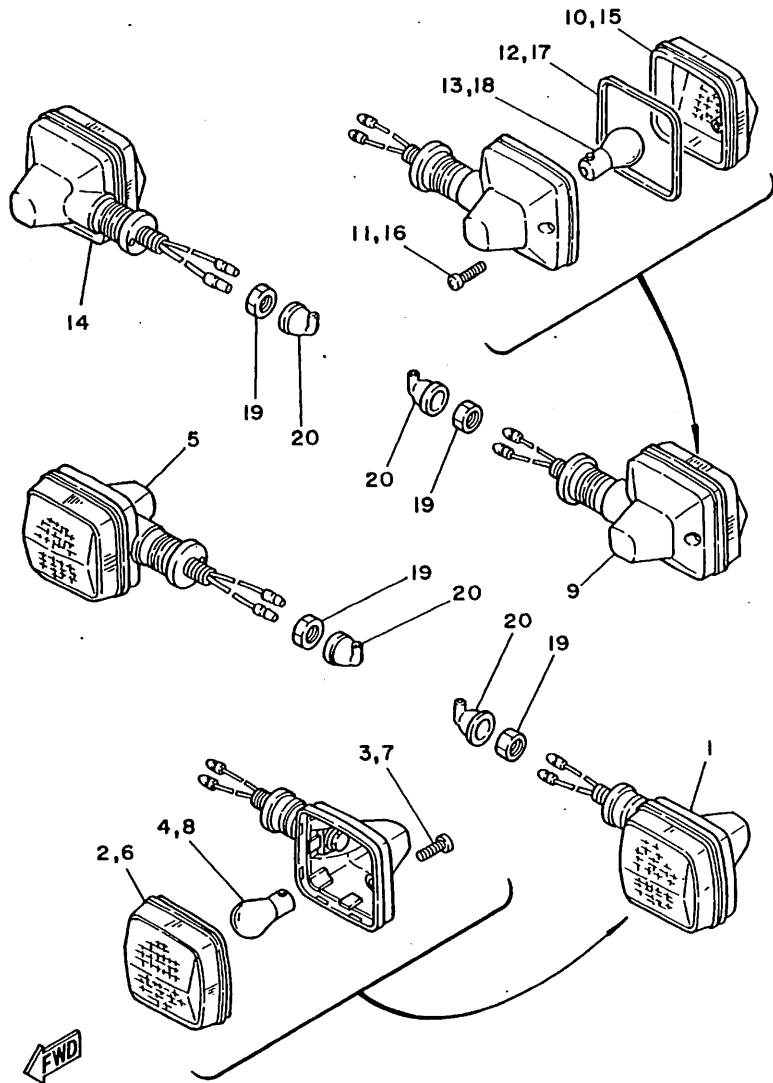
REF. NO.	CODIGO NO.	DESCRIPCION	CANT.	OBSERVACION
1	3LD-81410-00	ESTATOR COMPLETO	1	
2	3LD-81450-00	ROTOR COMPLETO	1	
3	92501-06030	TORNILLO, cabeza cruzada	3	
4	92990-06100	ARANDELA PLANA	3	
5	98501-05016	TORNILLO DE CABEZA CRUZADA	2	
6	92990-05100	ARANDELA PLANA	2	



FWD
3LD1351-9370

F3

FIG. 38 LUZ DE DESTELLADOR



REF. NO.	CODIGO NO.	DESCRIPCION	CANT.	OBSERVACION
1	3BN-83310-00	DESTELLADOR DE LUZ DELANT.	1	
2	47J-83312-00	.LENTE DE DESTELLADOR	1	
3	97706-40620	.TORNILLO, rosca chapa	1	
4	306-83311-40	.BOMBILLA (12V-21W)	1	
5	3BN-83320-00	DESTELLADOR DE LUZ DELANT.	1	
6	47J-83322-00	.LENTE DE INTERMITENTE 2	1	
7	97706-40620	.TORNILLO, rosca chapa	1	
8	306-83311-40	.BOMBILLA (12V-21W)	1	
9	3LD-83330-00	DESTELLADOR DE LUZ TRAS.COMPL.	1	
10	2KF-83332-00	.LENTE DE DESTELLADOR	1	
11	97706-40620	.TORNILLO, rosca chapa	1	
12	47J-83313-00	.EMPAQUE DE LENTE DESTELLADOR	1	
13	306-83311-40	.BOMBILLA (12V-21W)	1	
14	3LD-83340-00	DESTELLADOR DE LUZ TRAS.COMPL.	1	
15	2KF-83342-00	.LENTE DE DESTELLADOR	1	
16	97706-40620	.TORNILLO, rosca chapa	1	
17	47J-83313-00	.EMPAQUE DE LENTE DESTELLADOR	1	
18	306-83311-40	.BOMBILLA (12V-21W)	1	
19	95301-12700	TUERCA HEXAGONAL	4	
20	18G-83365-00	TAPON	4	

3LD1351-9380

F4

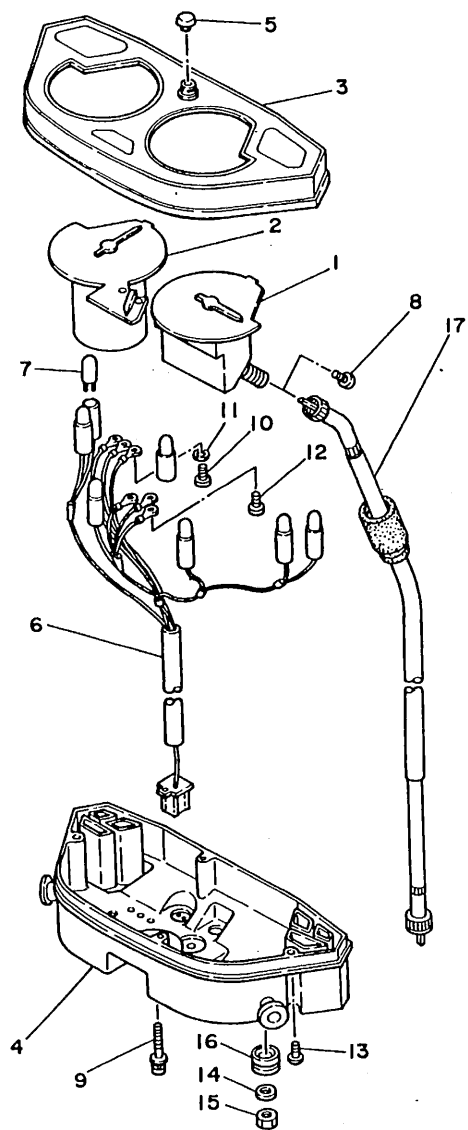


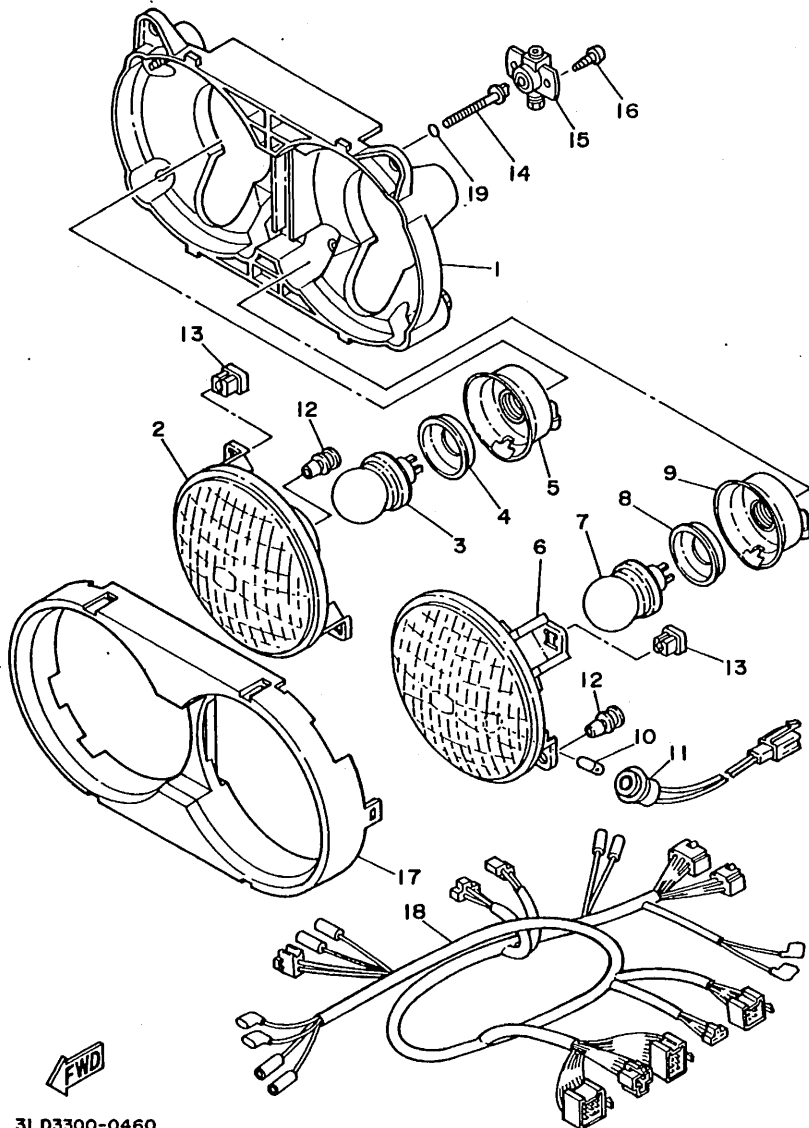
FIG. 39 MEDIDOR

REF. NO.	CODIGO NO.	DESCRIPCION	CANT.	OBSERVACION
1	3LD-83570-00	VELOCIMETRO COMPLETO	1	
2	3LD-83540-00	TACOMETRO COMPLETO	1	
3	3LD-83559-10	CUBIERTA DE MEDIDOR	1	
4	3LD-8353H-00	CAJA	1	
5	29L-83578-00	PERILLA MEDIDOR DE RECORRIDO	1	
6	3LD-83509-00	ENCASTRE DE CABLE COMPLETO	1	
7	4G1-84744-00	BOMBILLA (12V-3.4W)	7	
8	90167-04021	TORNILLO DE ROSCA HEMBRA	2	
9	90159-04114	TORNILLO CON VALONA	2	
10	98580-03010	TORNILLO DE CABEZA CRUZADA	3	
11	92990-03100	ARANDELA PLANA	3	
12	90159-03102	TORNILLO CON VALONA	3	
13	90164-04009	TORNILLO ROSCA HEMBRA	4	
14	90201-06067	ARANDELA PLANA	2	
15	95303-06600	TUERCA	2	
16	5J0-83513-00	AMORTIGUADOR	3	
17	3LD-83550-00	CABLE DE VELOCIMETRO COMPLETO	1	

3LD3351-0390

FIG. 40 FARO DELANTERO

REF. NO.	CODIGO NO.	DESCRIPCION	CANT.	OBSERVACION
1	3LD-84330-00	CUERPO COMPLETO	1	
2	2GH-8432A-10	LENTES COMPLETO	1	
3	*	AMPOLLETA (12V-45/40W)	1 LM	
4	341-84393-40	COJINETE, bombilla	1	
5	46X-84396-00	CUBIERTA DE ENCASTRE	1	
6	2GH-84320-10	LENTE COMPLETO	1	
7	*	BOMBILLA (12V-45/40W)	1 LM	
8	341-84393-40	PLACA DE COLOCACION AMPOLLETA	1	
9	46X-84396-00	CUBIERTA DE ENCASTRE	1	
10	4E2-84347-00	BOMBILLA (12V-4W)	1	
11	2HW-84312-00	ENCASTRE	1	
12	51L-8431U-00	COJINETE	2	
13	51L-84334-00	TUERCA DE AJUSTE	4	
14	2AX-84331-00	TORNILLO DE AJUSTE DE ARO	2	
15	3LD-8430M-00	UNIDAD DE ENGRANAJE COMPLETA	2	
16	97706-40616	TORNILLO, rosca chapa	4	
17	3LD-84396-10	CUBIERTA	1	
18	3LD-84359-21	CABLE DE FARO DELANTERO	1	
19	93210-06632	JUNTA TORICA	2	

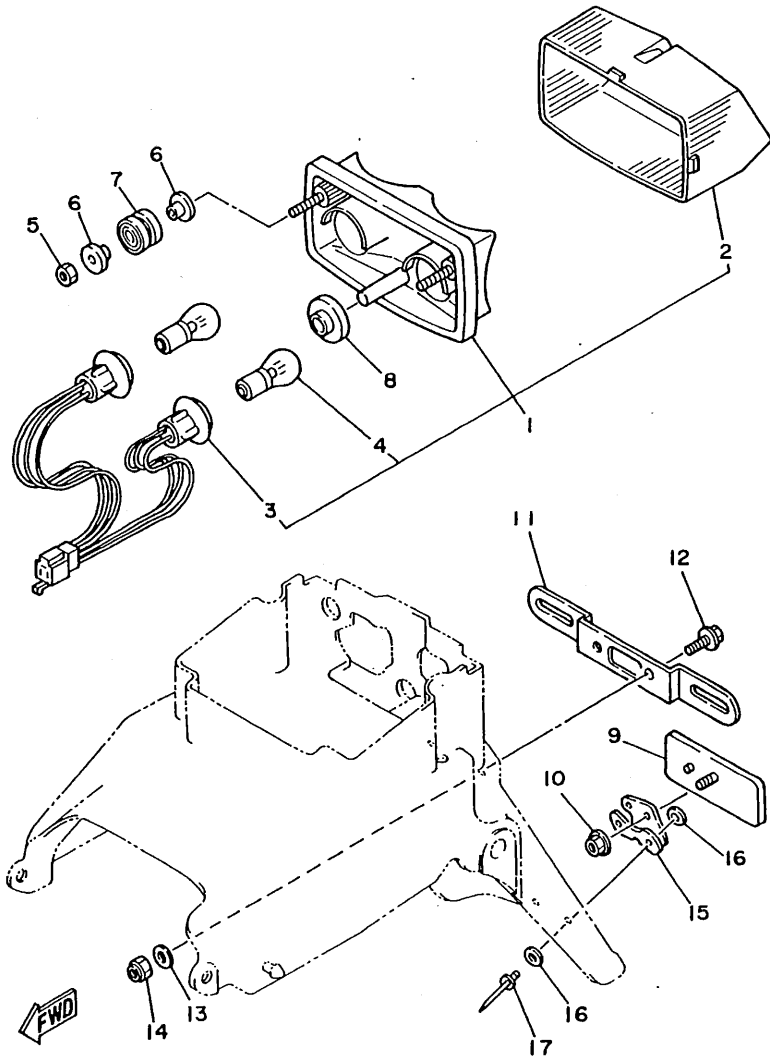


3LD3300-0460

F6

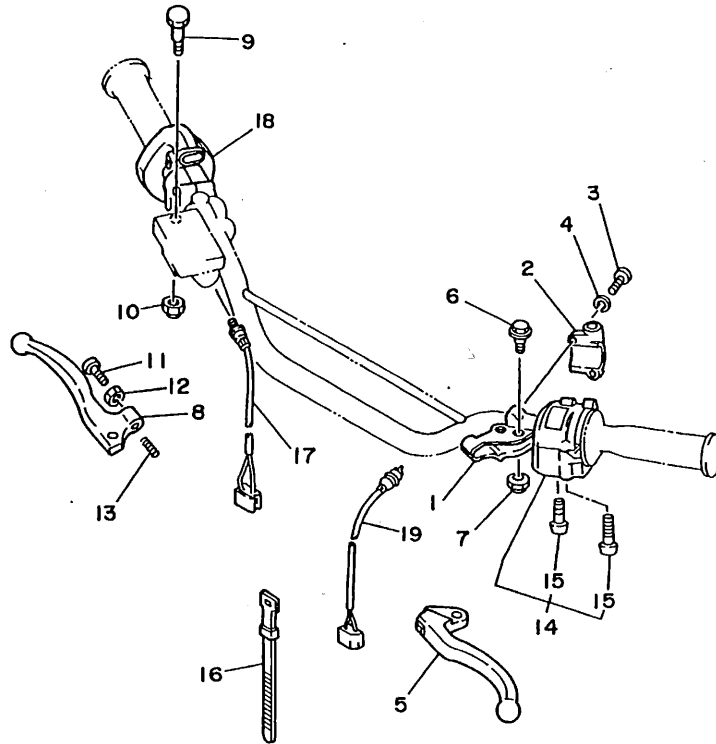
FIG. 41 LUZ DE COLA

REF. NO.	CODIGO NO.	DESCRIPCION	CANT.	OBSERVACION
1	3LD-84710-00	CONJT. FARO TRASERO	1	
2	3LK-84733-00	.LENTE DE FARO TRASERO	1	
3	3LK-8473A-00	.CABLE COMPLETA	1	
4	31L-84714-00	.BOMBILLA (12V-21/5W)	2	
5	95303-06600	TUERCA	2	
6	90387-07037	CASQUILLO CON VALONA	4	
7	166-84736-00	AMORTIGUADOR DE COLA	2	
8	90480-15259	ANILLO PROTECTOR	1	
9	3G1-85130-01	REFLECTOR TRASERO COMPLETO	1	
10	95701-05500	TUERCA DE SUJECCION	1	
11	3BN-84551-00	SOPORTE DE LICENCIA	1	
12	95026-06012	TORNILLO DE FIJACION	2	
13	90201-06067	ARANDELA PLANA	2	
14	95303-06700	TUERCA	2	
15	33G-85132-00	SOPORTE DE REFLECTOR 1	1	
16	90201-044A2	ARANDELA PLANA	4	
17	90267-40090	REMACHE CIEGO	2	



3LDI351-9411

FIG. 42 INTERRUPTOR DE MANIJA. PALANCA

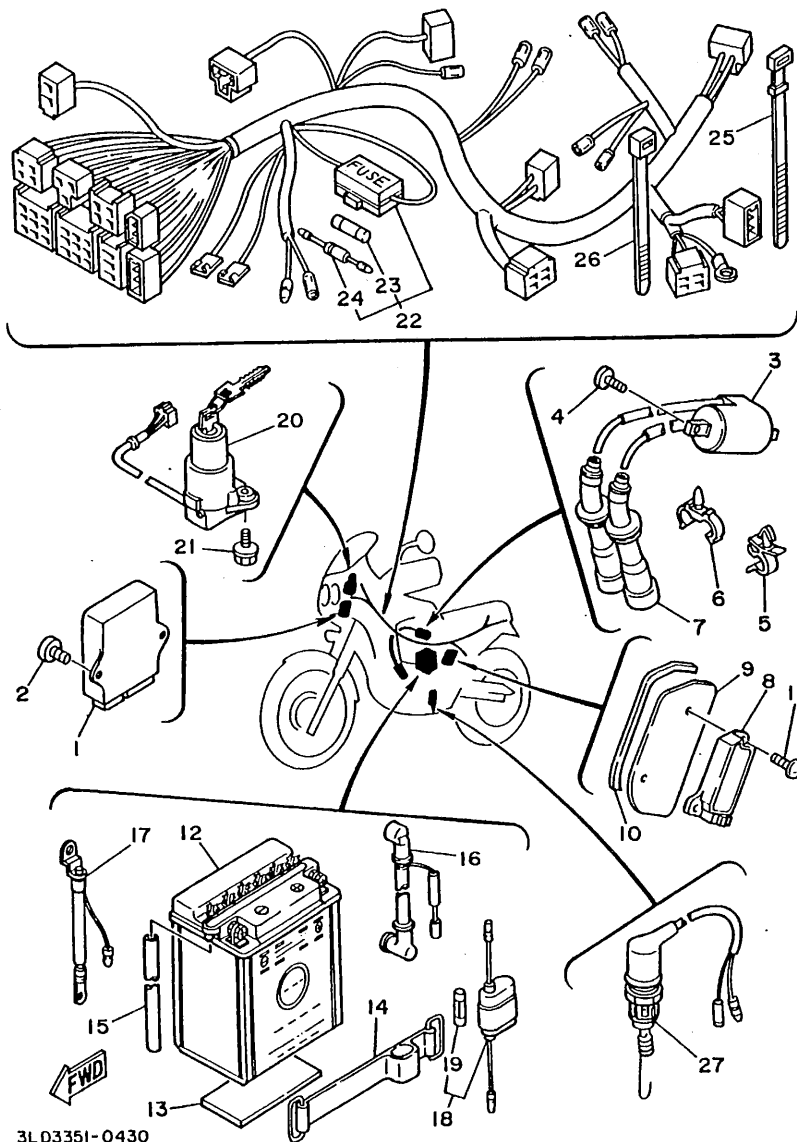


REF. NO.	CODIGO NO.	DESCRIPCION	CANT.	OBSERVACION
1	1LN-82911-00	SOPORTE DE LEVA 1	1	
2	33G-82913-00	SOPORTE DE LEVA INFERIOR 1	1	
3	98506-05020	TORNILLO, de cabeza cruzada	2	
4	92906-05100	ARANDELA, plana	2	
5	5Y1-83912-00	PALANCA 1	1	
6	90109-06798	PERNO	1	
7	95601-06100	TUERCA AUTOBLOCANTE	1	
8	43F-83922-00	PALANCA 2	1	
9	90109-06774	PERNO	1	
10	95601-06100	TUERCA AUTOBLOCANTE	1	
11	90149-06153	TORNILLO DE REGLAJE	1	
12	90170-06010	TUERCA	1	
13	90501-10312	RESORTE DE COMPRESION	1	
14	3LD-83972-00	INTERRUPTOR DE MANIJA 4	1	
15	98506-05030	TORNILLO, de cabeza cruzada	2	
16	437-83936-01	BANDA DE CABLE DE INTERRUPTOR	4	
17	3LD-83980-00	INTERRUP. PARADA DELANTERO	1	
18	3LD-83975-00	INTERRUPTOR MANIJA 2	1	
19	3LD-82917-00	INTERRUPTOR	1	



3LDI35I-9420

F 8

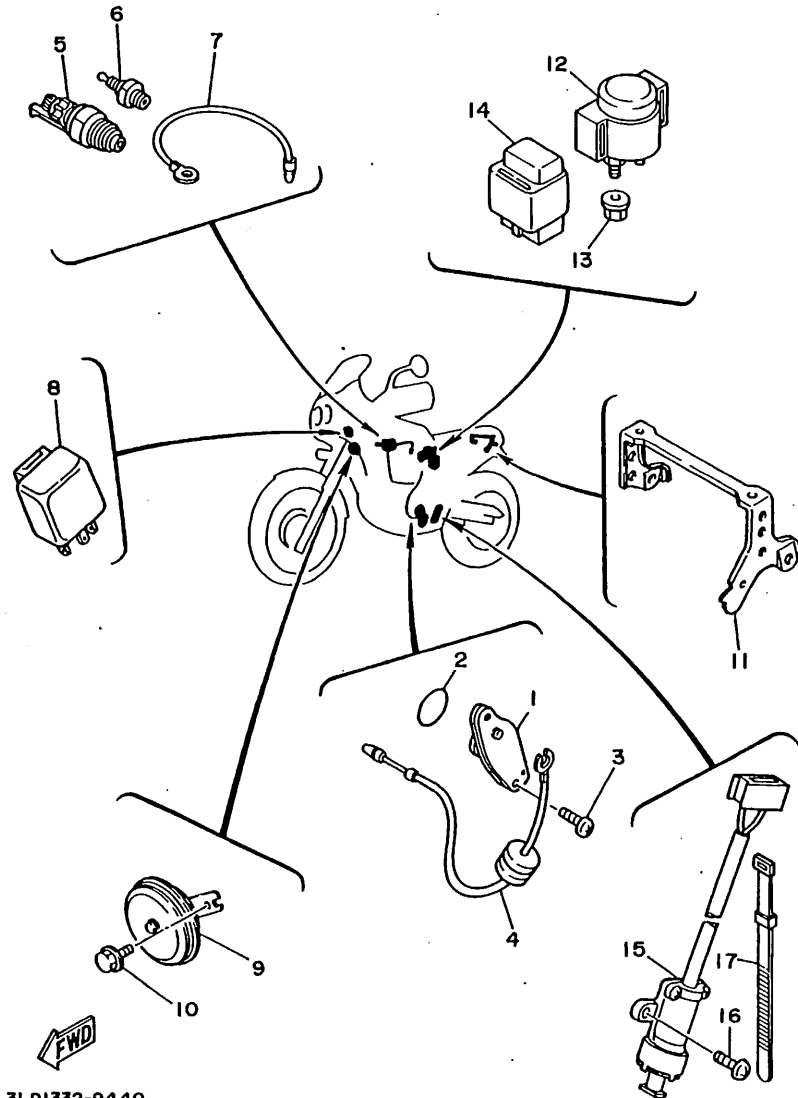


3LD03351-0430

FIG. 43 EQUIPO ELECTRICO 1

REF. NO.	CODIGO NO.	DESCRIPCION	CANT.	OBSERVACION
1	3LD-82305-00	UNIDAD DE ENCENDIDO COMPLETA	1	
2	98501-06012	TORNILLO DE CABEZA CRUZADA	2	
3	3LD-82310-00	BOBINA DE ENCENDIDO COMPLETA	1	
4	92501-06020	TORNILLO, cabeza cruzada	2	
5	90464-09129	BRIDA	2	
6	90464-09130	BRIDA	2	
7	3LD-82370-00	TAPON DE BUJIA COMPL	2	
8	47X-81960-A1	RECTIFICADOR Y REGULADOR	1	
9	3LD-81915-00	PLACA ACCESORIA DE REGULADOR	1	
10	3LD-81942-00	CUBIERTA	1	
11	98502-06016	TORNILLO	2	
12	3LD-82110-00	BATERIA COMPL.(YB14L-A, 2V-14AH)	1	
13	5Y1-82122-00	ASIENTO DE BATERIA	1	
14	34U-82131-01	TIRANTE DE BATERIA	1	
15	90445-080F4	TUBO	1	
16	3LD-82115-00	CABLE CONDUCTOR POSITIVO	1	
17	3LD-82116-00	CABLE CONDUCTOR NEGATIVO	1	
18	2UJ-82150-00	PORTA-FUSIBLES COMPLETO	1	
19	148-82151-00	.FUSIBLE (20A)	1	
20	3LD-82501-00	LLAVE DE IGNICION COMPL	1	
21	90109-06614	PERNO	2	
22	3LD-82590-10	CONJUNTO DE CABLES	1	
23	1E6-82151-00	.FUSIBLE	1	
24	3K7-81980-00	.RECTIFICADOR 2	1	
25	25G-83936-00	BANDA DE CABLE DE INTERRUPTOR	2	
26	341-26397-01	BANDA	2	
27	3LD-82530-00	INTERRUPTOR DE PARADA COMPLETO	1	

FIG. 44 EQUIPO ELECTRICO 2



REF. NO.	CODIGO NO.	DESCRIPCION	CANT.	OBSERVACION
1	1AE-82540-00	INTERRUPTOR NEUTRAL COMPL	1	
2	93210-29196	JUNTA TORICA	1	
3	98502-06016	TORNILLO	2	
4	3LD-82541-00	CABLE CONDUCTOR	1	
5	2EL-82560-00	INTER.DE NIVEL ACEITE	1	
6	11H-83591-00	UNIDAD TERMOSTATO	1	
7	1VJ-82519-00	CABLE CONDUCTOR A TIERRA	1	
8	34L-83350-20	RELE DE DESTELLADOR COMPL.	1	
9	3BN-83371-00	BOCINA	1	
10	91026-06010	TORNILLO DE FIJACION	1	
11	3LD-83318-00	SOPORTE DE DESTELLADOR 1	1	
12	3AY-81940-00	CONJUNTO ARRANCADOR RELEVO	1	
13	95701-06500	TUERCA DE SUJECCION	2	
14	12R-81950-01	RELE COMPLETO	1	
15	3LD-82566-00	INTERRUPTOR	1	
16	98506-05016	TORNILLO, de cabeza cruzada	2	
17	437-83936-11	BANDA DE CABLE DE INTERRUPTOR	1	

3LD1332-9440

F10

INDICE NUMERICO

CODIGO NO.	REF. NO.	CODIGO NO.	REF. NO.	CODIGO NO.	REF. NO.	CODIGO NO.	REF. NO.	CODIGO NO.	REF. NO.	CODIGO NO.	REF. NO.
4H7-W0041-00	E-11	3LD-11500-00	B-4	3LD-12169-10	B-6	4X7-13440-90	B-12	43G-14436-00	D-5	3LD-15421-00	C-8
3LD-W0042-50	E-13	3LD-11510-00	B-4	3LD-12169-30	B-6	3LD-13447-00	B-12	3LD-14450-00	B-14	3LD-15425-00	C-8
3LD-W0045-00	E-5	3LD-11583-00	B-4	3LD-12169-50	B-6	11H-13455-00	B-13	3LD-14452-00	B-14	3LD-15430-00	C-8
3LD-W0045-10	E-5	3LD-11584-00	B-4	3LD-12169-70	B-7	3LD-13464-00	B-13	3LD-14453-01	B-14	3LD-15441-00	C-8
3LD-W0046-00	E-8	3LD-11610-00	B-4	3LD-12169-90	B-7	3LD-13465-00	B-13	3LD-14462-00	B-14	3LD-15449-00	C-8
3JD-W0047-00	E-5	3LD-11610-20	B-4	3LD-12171-00	B-8	11H-13490-00	B-13	3LD-14463-01	B-14	3LD-15451-00	C-8
	E-5	3LD-11610-40	B-4	3LD-12176-00	B-8	16G-13569-00	B-14	1HX-14565-00	C-2	3LD-15456-00	C-7
	E-8	3LD-11631-00	B-4	3LD-12181-00	B-8	3LD-13586-01	B-14	3LD-14610-02	C-5	3LD-15462-00	C-8
1UY-W0048-50	E-5	3LD-11633-00	B-4	3LD-12210-00	B-8	3LD-13597-00	B-14	3LD-14613-00	C-5	3LD-15463-00	C-8
	E-5	3LD-11636-00	B-4	3LD-12213-00	B-8	3LD-13910-00	E-2	3LD-14628-00	C-5	1JK-15486-00	C-8
	E-8	3LD-11638-00	B-4	3LD-12241-00	B-8	1VJ-13929-00	E-2	3LD-14657-00	C-5	3LD-15512-00	C-10
3LD-W0057-00	E-5	3LD-11650-00	B-4	3LD-12247-00	B-8	3EN-1410A-00	C-2	3LD-14711-00	C-5	3LD-15515-00	C-10
	E-5	3LD-11654-00	B-4	3LD-12251-00	B-8	3LD-14103-00	C-3	3LD-14714-00	C-5	3LD-15517-00	C-10
3LD-W0057-50	E-8	3LD-11656-00	B-4	3LD-12252-00	B-8	12R-14105-00	C-2	3LD-14733-00	C-5	3LD-15521-00	C-10
3LD-W2484-00	E-3	3LD-11656-10	B-4	3LD-12405-00	B-10	3GM-14107-17	C-2	3LD-1479H-00	C-5	3LD-15590-00	C-10
3LD-Y1119-00	B-2	3LD-11656-20	B-4	3LD-12410-00	B-10	3LD-1411A-00	C-3	3LD-1490H-00	C-3	3LD-16150-00	C-11
3LD-Y2171-30-33	D-7	3LD-11656-30	B-4	3LD-12417-00	B-10	3GM-1411E-00	C-2	3LD-1490J-00	C-2	4H7-16154-00	C-11
3LD-Y2171-50-GE	D-7	3LD-12111-00	B-6	3LD-12420-00	B-9	3LD-14139-00	C-3	3EN-1490K-00	C-3	3LD-16164-00	C-11
3LD-Y2171-60-GE	D-7	3LD-12112-00	B-6	1AA-12435-00	B-10	8U9-14139-00	C-3	3LD-14900-00	C-2	3LD-16181-00	C-12
3LD-Y2172-30-33	D-7	3LD-12113-00	B-6	3LD-12439-00	B-9	3GM-14141-94	C-3	3LD-14901-00	C-2	31A-16321-00	C-11
3LD-Y2172-40-GE	D-7	1WG-12116-00	B-6	3LD-12459-00	B-9	4G0-14142-42	C-3	3LD-14902-00	C-2	4H7-16321-00	C-11
3LD-Y2172-50-GE	D-7	3LD-12117-00	B-6	3LD-12464-00	B-10	1FN-14147-00	C-2	3LD-14919-00	C-3	168-16324-00	C-11
3LD-Y283U-30-33	E-15	3LD-12118-00	B-6	3LD-12461-00	B-10	3EN-14147-00	C-2	3LD-14933-00	C-2	31A-16325-00	C-11
3LD-Y283U-40-4X	E-15	51Y-12119-00	B-6	22W-12462-00	B-11	3FV-14147-00	C-2	3GM-14940-00	C-2	4H7-16340-00	C-11
3LD-Y283U-52-GE	E-15	3LD-12121-00	B-6	3LD-12469-00	B-9	3LD-14147-00	C-2	3LD-14945-00	C-2	58L-16351-00	C-11
3LD-Y283V-30-33	E-15	1WG-12153-09	B-6	3LD-12481-00	B-9	8ZF-14147-00	C-2	3GM-14974-00	C-3	4H7-16356-01	C-11
3LD-Y283V-40-4X	E-15	1WG-12153-21	B-6	3LD-12482-00	B-10	3E2-14147-00	C-3	3GM-14985-00	C-2	3LD-16371-10	C-11
3LD-Y283V-52-GE	E-15	1WG-12153-31	B-6	3LD-12498-00	B-10	3GM-14153-00	C-2	3LD-14986-00	C-3	3LD-16382-00	C-11
3LD-11101-00	B-2	3LD-12168-A0	B-6	1AA-12561-00	B-10	239-14172-14	C-3	3TD-14987-00	C-3	4H7-16398-00	C-11
2GH-11116-00	B-2	3LD-12168-FO	B-6	3LD-12577-00	B-10	53L-14186-00	C-2	3EN-14988-00	C-3	3LD-17121-00	C-13
583-11126-00	C-8	3LD-12168-H0	B-6	3LD-12578-00	B-10	3FV-14191-00	C-2	3LD-14988-00	C-3	3LD-17131-00	C-13
3LD-11133-10	B-2	3LD-12168-K0	B-6	3LD-12579-00	B-11	2LH-14197-00	C-3	1KT-14994-00	C-3	2GH-17141-00	C-13
3LD-11134-10	B-2	3LD-12168-M0	B-6	3LD-12590-00	B-11	3JE-14197-00	C-3	3EN-14997-00	C-3	2GH-17151-00	C-13
3LD-11160-00	B-2	3LD-12168-RO	B-6	3LD-13113-00	B-12	3LD-14197-10	C-3	3GM-14997-00	C-2	3LD-17211-00	C-13
3LD-11181-00	B-2	3LD-12168-U0	B-6	3LD-13151-00	B-13	3LD-1423A-79	C-3	3LD-15100-01	C-6	3LD-17231-00	C-13
3LD-11193-00	B-2	3LD-12168-W0	B-6	3LD-13161-00	B-12	620-14231-14	C-3	3LD-15118-00	C-6	2GH-17241-00	C-13
214-11198-01	B-13	3LD-12168-Y0	B-6	3LD-13300-00	B-12	830-14231-12	C-3	4G0-15138-00	C-6	2GH-17251-00	C-13
3LD-11310-00	B-3	3LD-12168-00	B-6	3LD-13303-00	B-12	3EN-14261-00	C-3	4H7-15138-00	B-13	3LD-17402-00	C-13
3LD-11351-00	B-3	3LD-12168-20	B-6	3LD-13317-00	B-13	3LD-14294-00	E-2		C-6	3LD-17411-00	C-13
3LD-11361-00	C-6	3LD-12168-40	B-6	3LD-13325-00	B-12	3LD-14348-00	B-14	3LD-15163-00	C-13	3LD-17460-00	C-13
3LD-11400-00	B-4	3LD-12168-60	B-6	3LD-13329-00	B-12	3LD-14411-01	B-14	3LD-15191-00	C-6	3LD-17471-00	C-13
3LD-11416-00	B-4	3LD-12168-80	B-6	3LD-13339-00	B-12	3LD-14413-00	C-9	3LD-15371-10	B-15	3LD-18101-00	D-2
3LD-11416-10	B-4	3LD-12169-E0	B-7	3LD-13371-00	B-12	3LD-14417-00	B-14	3LD-15393-10	B-15	3LD-18110-00	D-2
3LD-11416-20	B-4	3LD-12169-G0	B-7	3LD-13411-00	B-12	3LD-14418-00	B-14	3LD-15411-00	C-8	132-18113-01	D-2
3LD-11416-30	B-4	3LD-12169-J0	B-7	3LD-13412-00	B-12	3LD-14419-00	B-14	3LD-15414-00	C-14	46X-18115-00	D-2
3LD-11416-40	B-4	3LD-12169-L0	B-7	3LD-13414-00	B-13	3WM-14419-00	B-14	3LD-15416-00	C-7	460-18127-00	D-2
3LD-11416-50	B-4	3LD-12169-N0	B-7	3LD-13416-00	B-13	3LD-14421-01	B-14	3LD-15417-00	C-8	3LD-18130-00	D-2
3LD-11416-60	B-4	3LD-12169-T0	B-7	3LD-13417-00	B-12	3AJ-1443E-00	B-14	3LD-15418-00	C-8	36Y-18140-00	C-15

INDICE NUMERICO

CODIGO NO.	REF. NO.	CODIGO NO.	REF. NO.	CODIGO NO.	REF. NO.	CODIGO NO.	REF. NO.	CODIGO NO.	REF. NO.	CODIGO NO.	REF. NO.
2H9-18154-00	D- 2	1JK-21761-01	D- 7	4V4-23146-L0	D-13	48Y-24602-00	D-15	4L0-25862-00	E-11	3LD-27421-00	E-12
	D- 2	3LD-21776-00	D- 7	4V4-23153-L0	D-13	3LD-24731-00	E- 3	2VN-25866-00	E-13	3LD-27422-01	E-14
3LD-18511-00	C-15	4J2-21778-00	D- 5		D-13	3LD-24731-20	E- 3	4L0-25867-00	E-11	120-27431-00	E-12
3LD-18512-00	C-15	3LD-21871-00	D- 8	4V4-23158-L0	D-13	3LD-24731-30	E- 3	3LD-25872-10	E-11	120-27433-00	E-12
3LD-18513-00	C-15	10V-21875-00	D- 8		D-14	3LD-24757-40	D- 5	3LD-25873-00	E-13	2YK-27434-01	D- 2
3LD-18531-00	C-15	3LD-22110-00-35	D- 9	3LD-23170-00	D-13	3LD-24767-40	D- 5	3LD-25875-00	E-11	3LD-28100-00	D- 5
3LD-18535-00	C-15	2K6-22128-01	D- 9		D-13	3LD-24770-00	E- 3	3LD-25876-00	E-11	36X-28116-00	D- 5
3LD-18536-00	C-15	1UY-22141-00	D- 9	3GM-23173-00	D-13	3LD-24770-20	E- 3	1J7-25885-01	E-11	2KT-28135-00	D- 5
3LD-18540-00	C-15	3LD-22151-00	D-10		D-14	3LD-24770-30	E- 3	3LD-25888-00	E-13	3LD-28301-30	E-15
278-18542-00	C-15	3LD-2217A-00	D- 9	4V4-23181-L0	D-13	3LD-24830-00	E- 3	47X-25894-00	E-13	3LD-28301-40	E-15
278-18566-00	C-15	3LD-2217F-00	D- 9		D-14	3LD-24854-00	E- 3	3LD-25895-00	E-13	3LD-28303-30	E-15
3LD-21110-03-LY	D- 3	30X-22178-00	D- 3	4V4-23188-L0	D-13	3LD-25104-00	E- 4	3LD-25924-00	E- 5	3LD-28303-40	E-15
3LD-21140-00-LY	D- 3		D- 3		D-14	3LD-25111-00-98	E- 4		E- 5	3LD-28315-30	F- 2
3LD-21150-00-LY	D- 3	3GM-2218A-01	D- 9	3LD-23191-20	D-14	38W-25118-00	E- 4		E- 8	3LD-28315-40	F- 2
5A8-21308-00	E- 3	4V4-22184-00	D- 3	55U-23191-00	D-14	3LD-25190-00	E- 4	3LD-25934-00	E- 5	3LD-28315-51	F- 2
3LD-2143A-00	D- 4		D- 3	43M-23192-L0	D-14	3LD-25304-00	E- 6		E- 5	3LD-28319-00	F- 2
3LD-21445-00	D- 4	3LD-22189-00	D-11	3LD-2331E-00	D-12	3LD-25311-00-98	E- 6		E- 8	3LD-28328-30	E-15
3LD-21471-00	D- 3	3LD-2219X-01	D-10	3LD-23318-00	D-12	1UF-25364-00	E- 6	3LD-26111-00	E- 9		E-15
36X-21485-00	D- 3	38V-22199-00	D-10	3LD-23340-00	D-14	1AE-25366-00	E- 6	18A-26113-00	E- 3	3LD-28328-40	E-15
3LD-21489-00	D- 3	3LD-22210-10-33	D-11	3AJ-23389-00	D-12	1AE-25381-00	E- 6	1LN-26141-00	E- 9		E-15
3LD-21511-00-GE	D- 5	1YW-22216-00	D-11	3LD-23389-00	D-14	401-25381-00	E- 4	1VJ-26141-00	E- 9	3LD-28328-51	E-15
3LD-21511-00-33	D- 5	3TB-22311-00	D-10	3LD-23416-00	D-12	3LD-25388-00	E- 6	2KF-26141-00	E- 9		E-15
3LD-21569-30	D- 5	3LD-23102-00	D-13	3Y6-23434-00	D-12	3LD-25389-00	E- 6	3LD-26142-00	E- 9	3LD-28331-00	D- 7
3LD-21570-40	D- 5	3LD-23103-00	D-13	3LD-23435-00-98	D-12	156-25398-00	E- 4	3LD-26142-10	E- 9		D- 7
3LD-21570-50	D- 5	3LD-23110-00	D-13	1E6-23441-00	D-12		E- 6	3LD-26142-20	E- 9		F- 2
30X-21621-00	D- 6		D-13	3AJ-23442-00-98	D-12	1UF-25412-00	E- 6	1VJ-26241-00	E- 9	3LD-28345-00	F- 2
3LD-21629-00	D- 6	3LD-23111-00	D-13	3LD-23489-00	D-14	3LD-25446-00	E- 6	1VJ-26242-00	E- 9	3JJ-2835Y-00	F- 2
3LD-2163A-00-GE	D- 5		D-14	3LD-24110-00-05	D-15	3LD-25715-20	E- 5	3Y1-26243-01	E- 9	3JJ-2835Y-10	F- 2
3LD-2163A-00-VA	D- 5	5X6-23118-M0	D-13	3LD-24110-00-06	D-15	3LD-25715-30	E- 5	3Y1-26249-00	E- 9	3LD-28351-00-GE	E-15
3LD-2163A-00-33	D- 5		D-14	3LD-24110-00-07	D-15	3LD-25716-20	E- 5	3LD-26280-00	E- 9	3LD-28351-00-VA	E-15
3LD-2163E-00-GE	D- 5	4H7-23119-00	D-13	3LD-24135-00	C- 8	3LD-25716-30	E- 5	34K-26281-00	E- 9	3LD-28351-00-33	E-15
3LD-2163E-00-VA	D- 5		D-14	3LD-2414H-00	E- 2	3LD-2580E-00	E-13	1VJ-26282-00	E- 9	3LD-28356-01	F- 2
3LD-2163E-00-33	D- 5	3GM-23125-00	D-13	3LD-24182-00	D-15	3LD-2580T-00	E- 5	55V-26290-00	E- 9	3LD-2836V-51	E-15
3LD-21661-50	D- 5		D-13	364-24182-71	D- 7	3LD-2580U-00	E- 5	3LD-26302-00	E- 9	3LD-2836W-51	E-15
3LD-21662-50	D- 5	3LD-23126-00	D-13	34L-24183-00	D-15	3LD-2580W-00	E- 8	3LD-26331-00	E- 9	3LD-2837M-00	F- 2
3LD-21668-10	E- 2	18G-23128-00	D-14	3AJ-24185-00	D-15	3LD-2581J-10	E-11	1VJ-26333-00	E- 9	3LD-28371-00	F- 2
3LD-21668-20	E- 2	122-23129-00	D-13	3AJ-24188-00	D-15	3LD-25819-00	E- 8	3LD-26335-10	E- 9	3LD-28381-00	E-15
3LD-21685-00	D- 5		D-14	3LD-24216-00	E- 2	3LD-2582A-00	E-13	1E6-26342-00	E- 9	3LD-81410-00	F- 3
3LD-2173E-40	D- 7	3LD-23136-00	D-13	3LD-24240-30	D-15	3LD-2582W-00	E- 8	3LD-2637G-00	E- 9	3LD-81450-00	F- 3
3LD-2173E-50	D- 7	3LD-23141-00	D-13	3LD-24240-40	D-15	3LD-2583E-00	E- 8	341-26397-01	F- 9	3LD-81800-00	C-10
3LD-2173E-50	D- 7		D-14	3LD-24240-50	D-15	3LD-25831-00	E- 5	3LD-27211-02	E-13	3AJ-81801-00	C-10
3LD-2173F-30	D- 7	4V4-23142-L0	D-13	3LD-24291-00	D-15	3LD-25844-00	E-13	2YK-27222-00	E-13	3AJ-81809-00	C-10
3LD-2173F-40	D- 7		D-14	3LD-24311-00	D-15	2GV-25850-01	E-11	3LD-27311-00-R4	E-12	3LD-81815-00	C-10
3LD-2173F-50	D- 7	23X-23144-L0	D-13	3LD-24312-00	D-15	2KF-25852-50	E-13	5Y1-27315-00	E-12	3AJ-81826-00	C-10
235-21732-00	D- 3		D-13	3LD-24313-00	E- 2	3GM-25852-01	E-11	3LD-2741L-10	E-12	3AJ-81830-00	C-10
3LD-2174A-00	D- 4	23X-23145-L0	D-13	2YK-24356-00	E-13	360-25854-00	E-13	3LD-27411-00	E-12	11H-81844-00	C-10
3LD-21747-00	D- 8		D-13	3LD-24500-00	D-15	4K0-25854-00	E-11	3LD-27413-00	E-12	26H-81847-00	C-10
3LD-21750-01	D- 7	4V4-23146-L0	D-13	3LD-24510-00	D-15	2GV-25855-00	E-13	3LD-2742L-10	E-12	4G0-81871-00	C-10

INDICE NUMERICO

CODIGO NO.	REF. NO.	CODIGO NO.	REF. NO.	CODIGO NO.	REF. NO.	CODIGO NO.	REF. NO.	CODIGO NO.	REF. NO.	CODIGO NO.	REF. NO.
3LD-81915-00	F- 9	3LD-8353H-00	F- 5	90105-10119	D- 3	90159-06093	D-10	90201-10118	E-11	90267-40090	F- 7
3AY-81940-00	F-10	3LD-83540-00	F- 5	90105-10308	E- 8	90164-04009	F- 5	90269-05049	E-13	90280-05029	E-15
3LD-81942-00	F- 9	3LD-83550-00	F- 5	90105-10316	E- 5	90167-04021	F- 5	90201-10119	C-11	90338-10150	B- 5
12R-81950-01	F-10	3LD-83559-10	F- 5	90105-10393	D- 3	90170-06010	F- 8	90201-10131	E-12	90340-14120	B- 2
47X-81960-A1	F- 9	3LD-83570-00	F- 5	90105-10560	C- 6	90170-06228	D- 2	90201-10131	C- 6	90340-18101	B-10
3K7-81980-00	F- 9	29L-83578-00	F- 5	90105-10570	D- 3	90170-10219	E- 6	90201-103M4	D- 3	90340-14120	C- 9
3LD-82110-00	F- 9	11H-83591-00	F-10	90105-12584	B- 5	90170-20327	C-11	90201-12M34	B- 2	90340-32126	B- 2
3LD-82115-00	F- 9	5Y1-83912-00	F- 8	90105-12616	E-12	90171-14020	E- 4	90201-121H0	C-11	90380-22111	C- 9
3LD-82116-00	F- 9	43F-83922-00	F- 8	90105-14102	D-12	90171-16024	E- 7	90201-12575	B- 5	90387-060A7	D- 9
5Y1-82122-00	F- 9	25G-83936-00	F- 9	90109-063F8	F- 9	90179-05523	F- 2	90201-127E1	D- 2	90387-062M9	D- 8
34U-82131-01	F- 9	437-83936-01	F- 8	90109-064F0	B- 2	90179-06009	E-15	90201-13409	B- 9	90387-063B7	D- 5
2UJ-82150-00	F- 9	437-83936-11	F-10	90109-06614	F- 9	90179-08148	E- 9	90201-14215	D- 3	90387-065J6	D- 6
1E6-82151-00	F- 9	3LD-83972-00	F- 8	90109-06757	E- 5	90179-08507	C- 5	90201-154E9	D- 4	90387-06500	D- 8
148-82151-00	F- 9	3LD-83975-00	F- 8	90109-06774	E- 8	90179-09379	B- 4	90201-15785	E-13	90387-06737	D-15
3LD-82305-00	F- 9	3LD-83980-00	F- 8	90109-06798	F- 8	90179-10377	D- 3	90201-160F6	C-11	90387-06761	B-14
3LD-82310-00	F- 9	3LD-8430M-00	F- 6	90109-06798	F- 8	90179-10414	B- 2	90201-165L8	E- 4	90387-07037	D- 7
3LD-82370-00	F- 9	51L-8431U-00	F- 6	90109-084E1	E-12	90179-18020	C-13	90201-177K7	D- 9	90387-07391	E- 9
3LD-82501-00	F- 9	2HW-84312-00	F- 6	90109-085E3	E-12	90179-25033	D-12	90201-191J4	D- 9	90387-07392	D-10
1VJ-82519-00	F-10	2GH-8432A-10	F- 6	90109-085E3	C- 5	90183-05024	B-10	90201-200K3	D- 9	90387-085E1	C- 7
3LD-82530-00	F- 9	2GH-84320-10	F- 6	90109-086A0	D- 4		B-10	90201-20279	D- 9	90387-086W7	D-10
1AE-82540-00	F-10	3LD-84330-00	F- 6	90109-08705	D- 5	90185-10120	D- 5	90201-244A8	E- 6	90387-106W6	F- 7
3LD-82541-00	F-10	2AX-84331-00	F- 6	90109-08705	D- 3	90185-12119	D-11	90201-301P3	D- 2	90387-120W5	D- 3
2EL-82560-00	F-10	51L-84334-00	F- 6	90109-10554	D- 4	90185-12119	D-11	90201-301P3	C-13	90387-126H8	B-10
3LD-82566-00	F-10	4E2-84347-00	F- 6	90109-10704	D-11	90185-14070	D-11	90201-301P3	E-12	90387-151L5	D- 3
3LD-82590-10	F- 9	3LD-84359-21	F- 6	90110-06093	B-13		D- 9	90202-05180	D- 9	90387-160W0	C- 7
1LN-82911-00	F- 8	341-84393-40	F- 6	90110-10175	D- 3	90185-16127	D- 9	90202-05191	D- 9	90387-160W1	C- 7
33G-82913-00	F- 8	3LD-84396-10	F- 6	90116-08321	B- 2	90185-16127	D- 9	90202-06010	C-10	90387-164U7	B-12
3LD-82917-00	F- 8	46X-84396-00	F- 6	90116-10482	B- 2	90201-044A2	F- 7	90202-06010	F- 2	90387-164U8	D-11
3BN-83310-00	F- 4		F- 6	90119-06042	E- 6	90201-06067	F- 5		F- 2	90387-170J6	C- 7
306-83311-40	F- 4		F- 6	90119-06043	B-15	90201-065F3	F- 7		C- 5	90387-171W1	E- 4
	F- 4	3BN-84551-00	F- 4	90119-06056	E- 3	90201-065F3	D- 8		C- 5	90387-173M5	D- 9
	F- 4	3LD-84710-00	F- 7	90119-06063	D- 8	90201-065G8	D-15		D-15	90387-173M6	D- 9
	F- 4	31L-84714-00	F- 7		D- 8	90201-065G8	D-15	90202-08146	D- 7	90387-177K0	D- 9
47J-83312-00	F- 4	3LK-8473A-00	F- 7		D- 8	90201-066F0	C- 6		D- 7	90387-164U8	D- 9
47J-83313-00	F- 4	3LK-84733-00	F- 7	90119-08197	D-15		C- 6		F- 2	90387-16782	C- 6
	F- 4	16G-84736-00	F- 7	90123-08046	E- 9		C- 8	90206-06060	C- 5	90387-170J6	E- 7
	F-10	4G1-84744-00	F- 5	90149-05224	F- 2	90201-06697	B-10		C- 5	90387-171W1	E- 6
3LD-83318-00	F-10	3G1-85130-01	F- 7		F- 2	90201-08083	E-13	90206-12074	D- 2	90387-173M5	E- 6
3BN-83320-00	F- 4	33G-85132-00	F- 7	90149-06011	D-15	90201-08087	C- 6	90209-05279	C- 8	90387-177K0	E- 6
47J-83322-00	F- 4	90101-06576	C- 5	90149-06153	F- 8		C- 6	90209-06223	D-10	90387-203M7	C-13
3LD-83330-00	F- 4	90105-06153	B- 2	90149-06194	E- 5	90201-081H4	C- 5	90209-11262	B- 2	90387-253M6	C-13
2KF-83332-00	F- 4	90105-06397	C-15	90149-06285	C- 6		D- 2	90209-22191	C-13	90401-10034	E-11
3LD-83340-00	F- 4	90105-06456	B-13	90149-06286	C-13		D- 2	90209-25196	C-13		E-13
2KF-83342-00	F- 4		C- 9	90151-06017	E- 3	90201-08753	D- 3	90215-20231	C-11	90401-10044	E-11
34L-83350-20	F-10		B-13	90153-06045	B- 3		D- 4	90215-21022	C-13	90401-10106	B-12
18G-83365-00	F- 4	90105-06553	B-13	90159-03102	F- 5	90201-100A1	D-12	90240-08124	E-13	90401-14136	D- 9
3BN-83371-00	F-10		B-13	90159-04114	F- 5	90201-100E9	D-11	90240-10117	E-12	90401-14144	D- 9
3LD-83509-00	F- 5	90105-06597	C-15	90159-06092	C-11		D-11	90267-40073	D- 5	90413-07023	E- 2
5J0-83513-00	F- 5	90105-07342	B- 8								

INDICE NUMERICO

CODIGO NO.	REF. NO.	CODIGO NO.	REF. NO.	CODIGO NO.	REF. NO.	CODIGO NO.	REF. NO.	CODIGO NO.	REF. NO.	CODIGO NO.	REF. NO.
90430-06014	B- 3	90480-13163	F- 2	91401-20015	E-12	93210-10096	B-13	93700-06005	D-10	95303-06700	F- 7
	B- 9	90480-13398	D- 6	91401-25015	E-12		C- 7	94109-212W8	E- 4	95303-08600	E- 7
90430-08143	B- 2		F- 2	91401-30020	E-13	93210-12790	B-13	94114-172W9	E- 6		E-13
90430-10027	B-12	90480-13426	D- 7	91401-30030	E- 4		C- 7	94209-21277	E- 4	95303-10700	D-12
	B-13		D- 7		E- 7	93210-13657	B-13	94214-17278	E- 6	95306-08600	D-15
90430-14131	B-12	90480-14023	D- 3	91701-06038	E-12	93210-14369	C- 9	94330-17158	E- 6	95601-06100	F- 8
90445-080F4	F- 9	90480-14229	F- 2	92501-06020	F- 9	93210-15566	C- 7	94330-21084	E- 4		F- 8
90445-090F6	D- 7	90480-15259	F- 7	92501-06030	F- 3	93210-15620	E-13	94418-21488	E- 4	95601-10200	D- 3
90445-093F7	D- 8	90480-15363	B-10	92501-06035	B-12	93210-18417	B-10	94430-17487	E- 6		D- 3
90445-112G6	D- 8	90480-16233	D- 8		E- 9	93210-21190	B- 9	94581-30112	E- 7		D- 3
90445-252G5	E-12	90480-16515	F- 2	92503-06045	B-12		B- 8	94591-40138	B- 8	95701-05500	F- 7
90450-32015	B-10		F- 2	92901-04100	B- 2	93210-29196	F-10	94701-00241	B- 2	95701-06500	F-10
	B-10	90480-18354	D- 8	92901-05600	B-15	93210-30660	B- 4	94701-00242	B- 2	95706-05500	E- 2
	B-11		D-15		C- 3	93210-32172	C- 9	95021-10040	B-13	95801-06012	D-15
	B-10	90501-06022	C-15		D-12	93210-33133	B- 9	95023-06020	B-11		E- 8
90450-38040	B-14	90501-071F1	C-15		E- 3		C-14	95023-06035	C- 8	95801-06016	E- 3
90450-67033	B-14	90501-08486	E- 2	92901-06200	E-12	93210-36788	B- 9	95023-08035	E-13	95801-06020	B-14
90460-27270	E-13		E- 2	92901-06600	E- 9	93210-41042	B-11	95026-06012	B- 9		D- 5
90461-10121	B-13	90501-087F7	D-15	92901-08600	C-11	93210-44545	B-14		F- 7		D-10
90462-10081	C- 9	90501-087F8	D-15		E- 7	93210-64297	B-12	95026-06016	B- 9	95811-06012	C-14
90464-09129	F- 9	90501-10312	F- 8		F- 2	93210-90785	B- 3	95026-06020	B-12	95811-06030	D-15
90464-09130	F- 9	90501-104F9	B-13	92901-10100	D-12	93306-20310	E- 6		B-12	95811-06050	C-10
90465-08341	C- 6	90501-224A8	C-11	92906-05100	B-10		E- 6		C- 7	95816-06025	B-10
90465-10290	C- 8	90506-18305	E-13		C- 2	93306-20455	C-13	95026-06025	B-12		C- 6
90465-20035	B-15	90507-32020	E-12		F- 8	93306-20464	C-13		B-13		E-11
90465-20342	C- 7	90508-16791	C-11	92906-05600	B-10	93306-30203	E- 4		C- 8	95816-06040	C- 6
90465-26274	C- 8	90508-20583	E-12		B-10	93306-30309	E- 6		C- 8		C- 6
90467-08017	D- 7	90508-26785	C-15		C- 2	93306-30525	C-13		C- 8	95816-06045	C- 7
	D- 8	90508-32682	D- 2		E-15	93306-37203	E- 6	95026-06030	B- 9	95816-06055	C- 6
	E- 2	90560-15116	E- 4	92906-06100	E-11	93310-36588	C-12		B-12	95816-06070	C- 6
90467-08021	E- 2	91001-06012	D-14	92906-06600	C- 5	93315-11206	C-11		C- 8		C- 7
90467-10008	B-15		E-14	92990-03100	F- 5	93315-22045	D- 9	95026-06035	B-13	95816-08016	D- 3
	D- 8	91001-06016	E-11	92990-04200	D- 5	93315-32044	D- 9		C- 8	95816-08050	C- 6
	E- 2	91001-06025	E-13	92990-05100	F- 3	93317-11020	C-11	95026-06040	B-12		C- 6
	E- 2	91026-06010	F-10	92990-06100	F- 3	93317-32231	D- 9	95026-06045	B- 9	95816-08060	C- 6
	E- 2	91026-06012	D-12	93102-12106	D- 2	93332-00008	D-12	95026-06055	C- 8	95816-08065	C- 6
90467-10039	B-14	91026-06020	D- 2	93102-12224	C-11	93332-00023	D-12	95026-06060	B- 9	95816-08070	C- 6
90467-11102	E- 2	91026-08012	F- 2	93102-22014	E- 4	93340-21505	C-11	95026-06070	C- 9	95816-08075	C- 6
90467-12052	C- 4	91026-08030	F- 2	93102-25044	E- 6	93399-99934	D-11	95026-08012	B- 2	95821-08020	E- 3
90467-15012	B-14	91026-08040	D-12	93102-35381	C-13	93440-10109	B- 2	95026-08035	D-12	95826-06010	E- 2
	B-14	91316-06010	E-12	93104-18077	D-11	93440-25084	C-13	95301-12700	F- 4	95826-06020	B-11
90467-22080	B-15	91316-06016	B-10	93105-42024	E- 6	93440-28062	C-13	95303-05600	C- 3	95826-10025	E-14
90468-12006	D-12	91316-06018	C-10	93106-22019	D- 9	93440-30113	D-11		D-12	97001-06025	D- 3
90480-01401	D- 7	91316-06020	B-13	93108-35004	D- 9	93440-45144	C-13	95303-06600	C- 3	97001-06030	D- 8
	D- 7		B-14	93109-20029	D- 9	93450-22027	B- 4		F- 5	97003-06012	D- 7
90480-10068	E- 4	91316-06025	B- 8		D- 9	93505-08030	B-13		F- 7	97016-06025	E-11
	E- 6	91316-06150	B- 2	93210-06632	F- 6	93700-06004	D-10	95303-06700	D- 2	97016-08025	C- 5
90480-12314	B-14	91401-16015	E-13	93210-07438	C- 7	93700-06005	D- 9		E- 9	97026-06012	B- 8

INDICE NUMERICO

CODIGO NO.	REF. NO.	CODIGO NO.	REF. NO.	CODIGO NO.	REF. NO.	CODIGO NO.	REF. NO.	CODIGO NO.	REF. NO.
97026-06012	D- 6	99510-08012	C- 8						
97601-04312	C- 2	99510-08016	B- 2						
97706-40612	B-14		B-13						
97706-40616	F- 6		C- 7						
97706-40620	F- 4	99530-10014	C- 6						
	F- 4		C- 9						
	F- 4	99530-14016	B- 3						
	F- 4		C- 6						
97706-50620	B-14								
98006-06012	D-10								
98501-04006	B- 2								
98501-05012	C- 2								
	E- 3								
98501-05016	C- 8								
	F- 3								
98501-05018	B-15								
98501-05020	D-12								
98501-06010	B-12								
98501-06012	F- 9								
98502-06016	F- 9								
	F-10								
98506-04018	D-14								
98506-05010	B-10								
98506-05012	B-10								
98506-05016	C- 2								
	F-10								
98506-05020	E- 9								
	F- 8								
98506-05025	E-10								
98506-05030	F- 8								
98580-03010	F- 5								
98580-04008	C- 2								
98701-05012	C-15								
98706-04012	E-11								
98901-06008	C- 5								
98906-06012	C- 5								
99001-10600	D- 2								
99009-10400	C-11								
99009-11400	B-12								
99009-12400	B- 9								
99009-19400	D- 2								
99080-07600	C-11								
99231-00025	E-15								
99234-00025	E-15								
99236-00025	E-15								
99510-08012	B-12								
	C- 7								
	C- 8								