



CATALOGO DE REPUESTOS

FZ6-SHG (4S81) EUROPE



2008-2-20

1F4S8-352S1

(2F4S8-352S1)

| NEWS No. | DATE | COMMENT |
|---------------|--------------|---|
| PE0-MC-080009 | Feb.,12,2008 | FIG.40: FLASHER LIGHT ILLUSTRATION CORRECTION |

FZ6-SHG
CATALOGO DE REPUESTOS
©2006 por Yamaha Motor Co., Ltd.
1ª edición, septiembre 2006
Todos los derechos reservados.
Toda reproducción o uso no autorizado
sin el consentimiento escrito de
Yamaha Motor Co., Ltd.
quedan expresamente prohibidos
Impreso en Japón.

A3

PROLOGO

Este catálogo de repuestos corresponde a las piezas para el o los modelos que figuran en la página de portada. Al formular el pedido de repuestos, se ruega citar este catálogo y especificar correctamente el número y el nombre de las piezas.

1. Las modificaciones y agregados que se hayan realizado después de la edición de este Catálogo de Repuestos, serán anunciados en las Informaciones de Recambios. Es recomendable que se hagan las correcciones necesarias en el Catálogo de Repuestos de acuerdo con las Informaciones de Recambios.

2. Abreviaciones

En este. Catálogo de Repuestos se emplean las siguientes abreviaciones.

“UR” Usar el número de partes especificado

“UN” Usar la cantidad necesaria

“AP” Piezas sustitutivas

“LM” Fabricación local (Hay que pedir los repuestos en las cercanías)

“F#” N° de bastidor (N° aplicable a la máquina)

“O/S” Sobredimensionado

3. La cantidad de componentes para el montaje

- Los componentes, suministrados como conjunto, se describen con un punto (.) que precede al nombre del parte como se indica a continuación.
- La numeración que aparece a la derecha de cada descripción indica la cantidad de partes por cada unidad de conjunto.

| CODIGO N° | DESCRIPCION | CANT. | OBSERVACIONES |
|--------------|----------------------|-------|---------------|
| 2F5-83310-60 | ENSAMBLAJE DE LA LUZ | 2 | |
| 115-83311-60 | .BOMBILLA (6V-18W) | 1 | |

4. Los colores de los componentes se indican como sigue en la columna de “OBSERVACIONES”.

| CODIGO N° | DESCRIPCION | CANT. | OBSERVACIONES |
|-----------------|----------------------|-------|---------------|
| 2N4-24110-00-X5 | COMP. DEL TANQUE | 2 | MXR |
| 3J1-24240-10 | .GRAFICO, DEL TANQUE | 1 | PARA MXR |

5. Debe tenerse en cuenta que las ilustraciones sirven como guía para la búsqueda de los números de partes y no deben usarse para el montaje. Durante el montaje, se recomienda usar el manual de taller correspondiente.

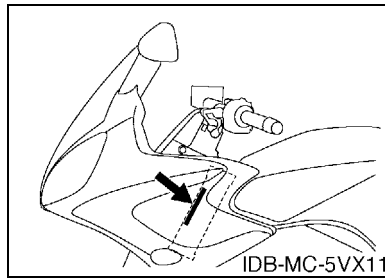
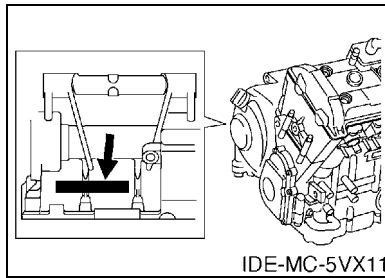
6. EL asterisco (*) antes del número de referencia indica los elementos modificados después de la primera edición.

PROLOGO

7. Números de serie

Nº de Serie del motor

Nº de Serie del bastidor



8. Códigos de color aplicables (El símbolo (*) muestra el color de modelo.)

| Abreviatura | Nombre de color | Código de color |
|-------------|-------------------------------|-----------------|
| DPBMC(*) | DEEP PURPLISH BLUE METALLIC C | 0564 |
| DRMK(*) | DEEP RED METALLIC K | 0918 |
| LGB | LOW GLOSS BLACK | 0098 |
| SMX(*) | BLACK METALLIC X | 0903 |
| | | |
| | | |
| | | |
| | | |
| | | |
| | | |

CONTENIDO

MOTOR

| | |
|------------------------------------|-----|
| CILINDRO | B2 |
| CIGUENAL & PISTON | B3 |
| VALVULA | B4 |
| ARBOL DE LEVAS & CADENA | B6 |
| BOMBA DE AGUA | B7 |
| RADIADOR & MANGUERA | B8 |
| BOMBA DE ACEITE | B10 |
| FILTRO ACEITE | B11 |
| ADMISION | B12 |
| ADMISION 2 | B13 |
| SYSTEMA DE INDUCCION DE AIRE | B15 |
| DESCARGA | C2 |
| CARTER | C4 |
| CUBIERTA DE CARTER 1 | C6 |
| ARRANQUE | C8 |
| EMBRAGUE | C9 |
| TRANSMISION | C11 |
| LEVA DE CAMBIO & HORQUILLA | C13 |
| EJE DE CAMBIO & PEDAL | C14 |

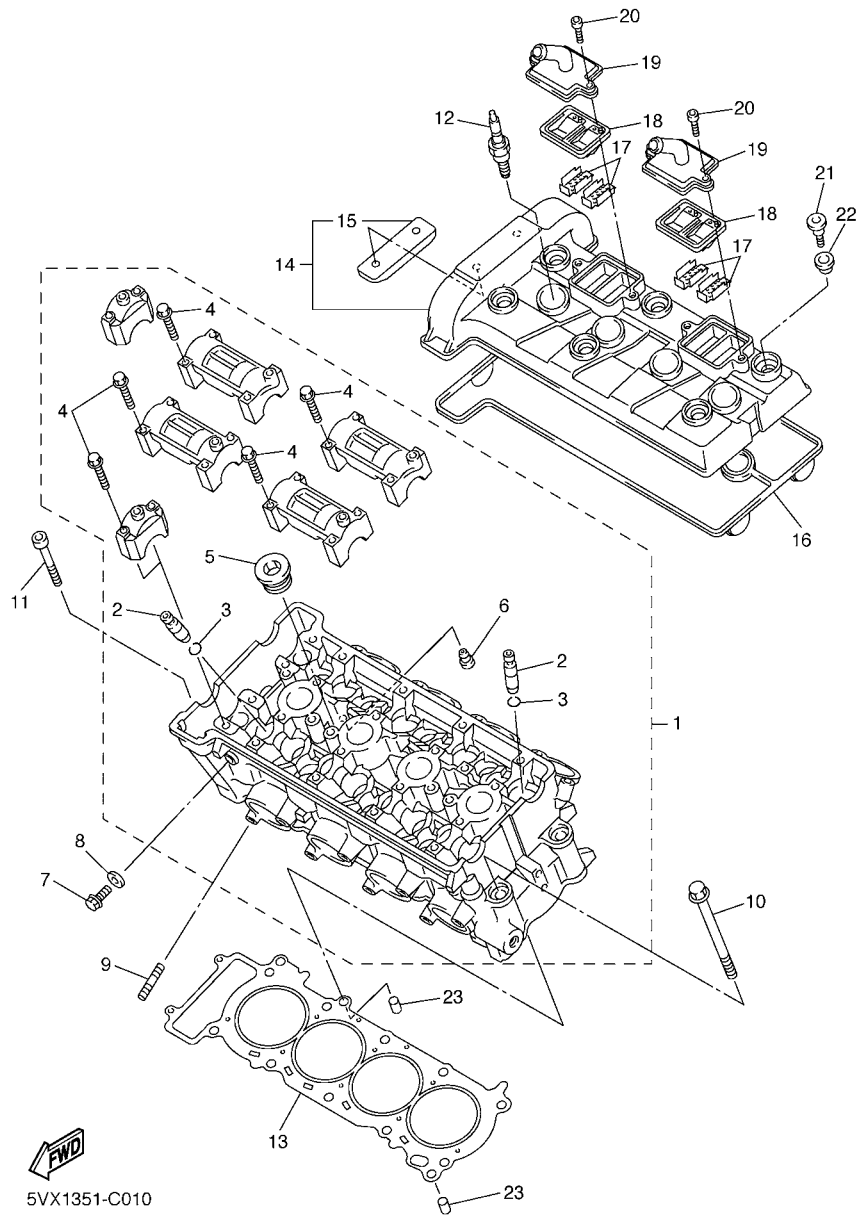
SHASIS

| | |
|----------------------------------|-----|
| CUADRO | D2 |
| GUARDABARRO | D5 |
| CUBIERTA LATERAL | D7 |
| BRAZO TRASERO | D8 |
| SUSPENSION TRASERO | D9 |
| DIRECCION | D10 |
| HORQUILLA DELANTERA | D11 |
| DEPOSITO DE COMBUSTIBLE | D13 |
| ASIENTO | D15 |
| RUEDA DELANTERA | E2 |
| CALIBRE FRENO DELANTERA | E3 |
| RUEDA TRASERA | E4 |
| CALIBRE FRENO TRASERA | E6 |
| MANILLAR & CABLE | E7 |
| CILINDRO MAESTRO DELANTERO | E8 |
| SOPORTE & APOYAPIE | E9 |
| CILINDRO MAESTRO TRASERO | E12 |
| BOVEDA 1 | E13 |
| GENERADOR | E15 |
| MOTOR DE ARRANQUE | F2 |

| | |
|--------------------------------------|----|
| LUZ DE DESTELLADOR | F3 |
| MEDIDOR | F4 |
| FARO DELANTERO | F5 |
| LUZ DE COLA | F6 |
| INTERRUPTOR DE MANILLAR&PALANC | F7 |
| EQUIPO ELECTRICO 1 | F8 |
| EQUIPO ELECTRICO 2 | F9 |

INDICE

| | |
|-----------------------|----|
| INDICE NUMERICO | M1 |
|-----------------------|----|



5VX1351-C010

FIG. 1 CILINDRO

| REF. N° | CODIGO N° | DESCRIPCION | 4S81 | | | | OBSERVACIONES |
|---------|--------------|------------------------------|------|--|--|--|---------------|
| 1 | 1B3-11101-00 | CULATA DE CILINDRO COMPLETA | 1 | | | | |
| 2 | 5EB-11133-10 | .GUIA DE VALVULA 1 | 16 | | | | |
| 3 | 93440-10153 | .SEGURO | 16 | | | | |
| 4 | 90105-06027 | .TORNILLO | 20 | | | | |
| 5 | 90340-20090 | .TORNILLO, DE DRENAJE | 3 | | | | |
| 6 | 11H-15138-00 | .BOQUILLA 1 | 1 | | | | |
| 7 | 95027-08012 | PERNO, DE BRIDA | 1 | | | | |
| 8 | 90430-08119 | JUNTA | 1 | | | | |
| 9 | 95617-08625 | PERNO DE PUNTAL | 8 | | | | |
| 10 | 90119-10003 | TORNILLO CON ARANDELA | 10 | | | | |
| 11 | 91314-06060 | PERNO | 2 | | | | |
| 12 | 94701-00403 | BUJIA (NGK CR9EK) | 4 | | | | |
| 13 | 5VX-11181-00 | JUNTA, DE CULATA 1 | 1 | | | | |
| 14 | 1B3-11191-00 | TAPA CULATA DE CILINDRO 1 | 1 | | | | |
| 15 | 5BE-12241-00 | .TOPE DE GUIA 2 | 1 | | | | |
| 16 | 5SL-11193-00 | EMPAQUE | 1 | | | | |
| 17 | 5SL-1482K-00 | PLACA | 4 | | | | |
| 18 | 5SL-14890-00 | VALVULA DE LENGUETA COMPLETA | 2 | | | | |
| 19 | 5SL-14899-00 | TAPA, DE CAJA | 2 | | | | |
| 20 | 91317-06020 | PERNO | 4 | | | | |
| 21 | 90109-066F0 | PERNO | 6 | | | | |
| 22 | 4KG-1111G-00 | CASQUILLO DE GOMA | 6 | | | | |
| 23 | 99530-10114 | PASADOR, DE ESPIGA | 2 | | | | |

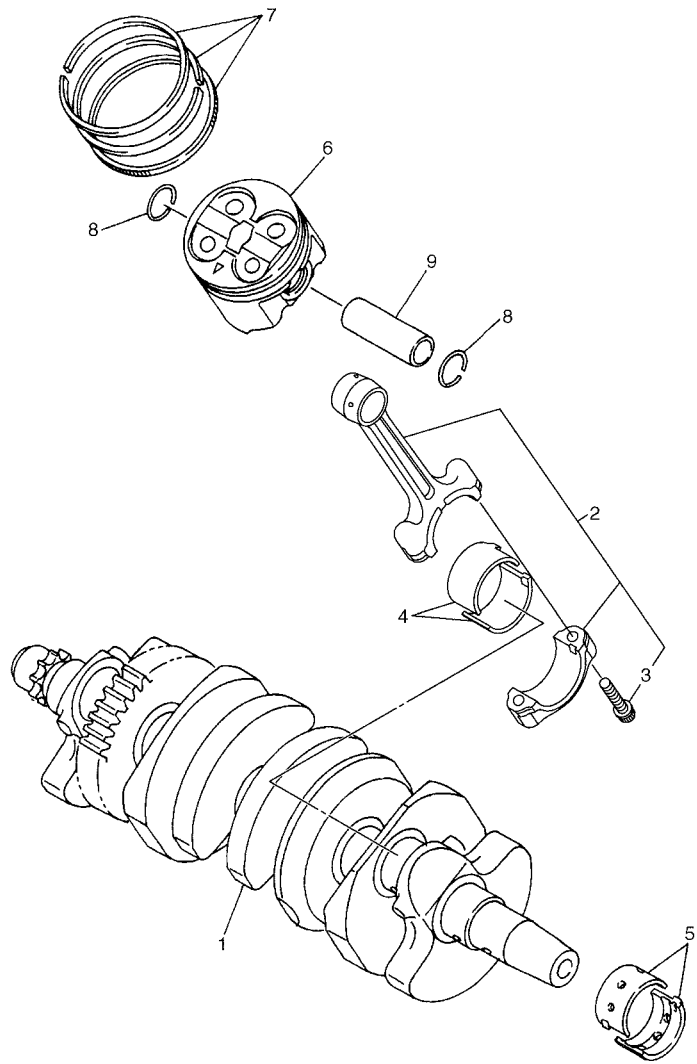


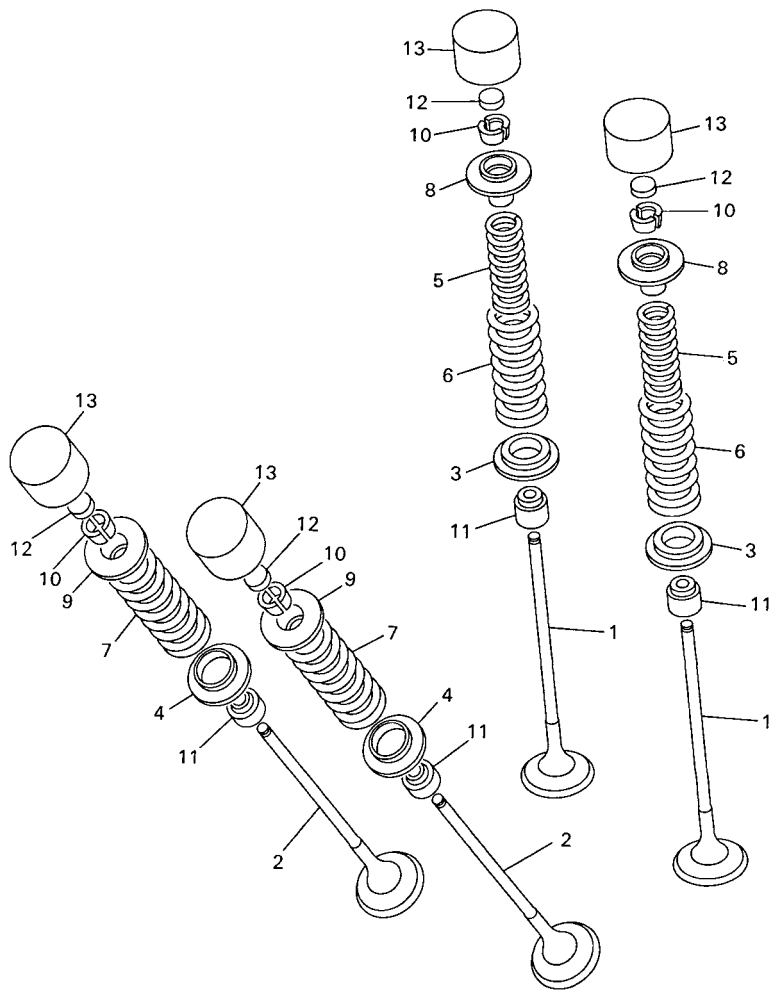
FIG. 2 CIGUENAL & PISTON

| REF. Nº | CODIGO Nº | DESCRIPCION | 4S81 | | | | OBSERVACIONES |
|---------|--------------|--------------------------|------|--|--|--|---------------|
| 1 | 5SL-11411-00 | CIGUENAL | 1 | | | | |
| 2 | 5VX-11650-00 | BIELA COMPLETA | 4 | | | | |
| 3 | 5VX-11654-00 | TORNILLO DE BIELA | 2 | | | | |
| 4 | 5VX-11656-00 | COJINETE PLANO | 8 | | | | UR AZUL |
| | 5VX-11656-10 | COJINETE PLANO | 8 | | | | UR NEGRO |
| | 5VX-11656-20 | COJINETE PLANO | 8 | | | | UR MARRÓN |
| | 5VX-11656-30 | COJINETE PLANO | 8 | | | | UR VERDE |
| 5 | 5EB-11416-A0 | COJINETE PLANO 1 | 10 | | | | UR BLANCO |
| | 5EB-11416-00 | COJINETE PLANO 1 | 10 | | | | UR AZUL |
| | 5EB-11416-10 | COJINETE PLANO 1 | 10 | | | | UR NEGRO |
| | 5EB-11416-20 | COJINETE PLANO 1 | 10 | | | | UR MARRÓN |
| | 5EB-11416-30 | COJINETE PLANO 1 | 10 | | | | UR VERDE |
| 6 | 5SL-11631-00 | PISTON (NORMA) | 4 | | | | |
| 7 | 5SL-11603-00 | JUEGO DE ANILLOS (NORMA) | 4 | | | | |
| 8 | 93450-17129 | SEGURO | 8 | | | | |
| 9 | 5EB-11633-00 | PASADOR, PISTON | 4 | | | | |
| | | | | | | | |
| | | | | | | | |
| | | | | | | | |



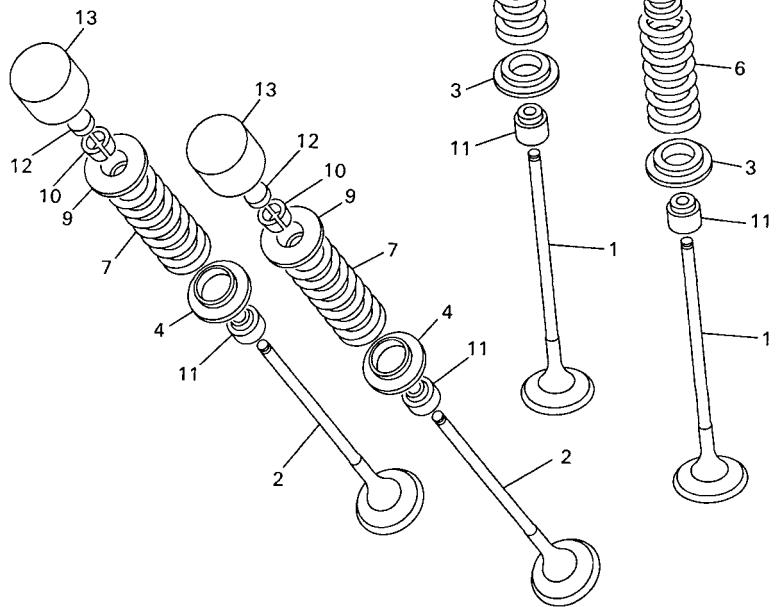
5VX6300-D020

FIG. 3 VALVULA



5EB3351-9030

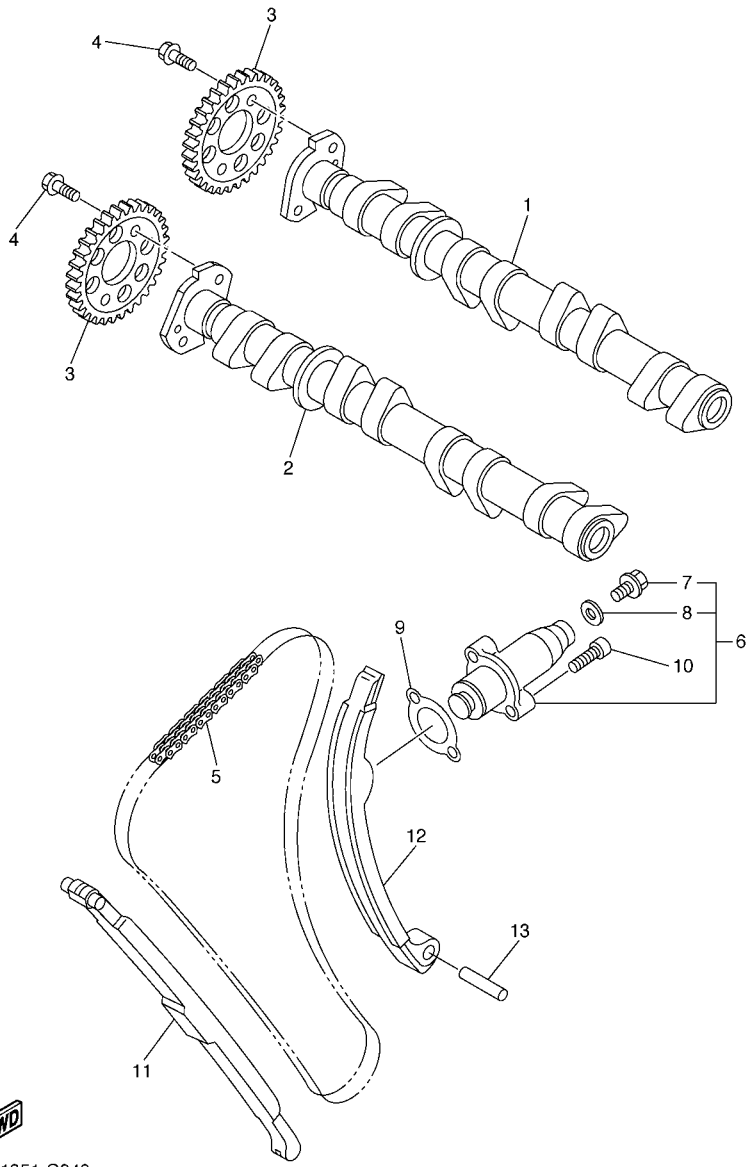
| REF. Nº | CODIGO Nº | DESCRIPCION | 4S81 | | | | OBSERVACIONES |
|---------|--------------|-----------------------------|------|--|--|--|---------------|
| 1 | 5SL-12111-10 | VALVULA DE ADMISION | 8 | | | | |
| 2 | 5SL-12121-10 | VALVULA DE ESCAPE | 8 | | | | |
| 3 | 5SL-12116-00 | ASIENTO RESORTE DE VALVULA | 8 | | | | |
| 4 | 5EB-12126-00 | ASIENTO RESORTE DE VALVULA2 | 8 | | | | |
| 5 | 5EB-12113-00 | RESORTE VALVULA INTERNA | 8 | | | | |
| 6 | 5EB-12114-00 | RESORTE VALVULA EXTERIOR | 8 | | | | |
| 7 | 5EB-12124-01 | RESORTE VALVULA EXTERIOR | 8 | | | | |
| 8 | 5EB-12117-00 | RETEN RESORTE DE VALVULA | 8 | | | | |
| 9 | 5EB-12127-00 | RETEN RESORTE DE VALVULA | 8 | | | | |
| 10 | 1HX-12118-00 | SEGURO DE VALVULA | 32 | | | | |
| 11 | 4TV-12119-00 | SELLO DE ACEITE VALVULA | 16 | | | | |
| 12 | 1HX-12168-00 | COJIN, AJUSTADOR 2 (1.20) | 16 | | | | UR |
| | 1HX-12168-20 | COJIN, AJUSTADOR 2 (1.25) | 16 | | | | UR |
| | 1HX-12168-40 | COJIN, AJUSTADOR 2 (1.30) | 16 | | | | UR |
| | 1HX-12168-60 | COJIN, AJUSTADOR 2 (1.35) | 16 | | | | UR |
| | 1HX-12168-80 | COJIN, AJUSTADOR 2 (1.40) | 16 | | | | UR |
| | 1HX-12168-A0 | COJIN, AJUSTADOR 2 (1.45) | 16 | | | | UR |
| | 1HX-12168-F0 | COJIN, AJUSTADOR 2 (1.50) | 16 | | | | UR |
| | 1HX-12168-H1 | COJIN, AJUSTADOR 2 (1.55) | 16 | | | | UR |
| | 1HX-12168-K1 | COJIN, AJUSTADOR 2 (1.60) | 16 | | | | UR |
| | 1HX-12168-M1 | COJIN, AJUSTADOR 2 (1.65) | 16 | | | | UR |
| | 1HX-12168-R1 | COJIN, AJUSTADOR 2 (1.70) | 16 | | | | UR |
| | 1HX-12168-U1 | COJIN, AJUSTADOR 2 (1.75) | 16 | | | | UR |
| | 1HX-12168-W1 | COJIN, AJUSTADOR 2 (1.80) | 16 | | | | UR |
| | 1HX-12168-Y1 | COJIN, AJUSTADOR 2 (1.85) | 16 | | | | UR |
| | 1HX-12169-11 | COJIN, AJUSTADOR 2 (1.90) | 16 | | | | UR |
| | 1HX-12169-31 | COJIN, AJUSTADOR 2 (1.95) | 16 | | | | UR |



5EB3351-9030

FIG. 3 VALVULA

| REF. N° | CODIGO N° | DESCRIPCION | 4S81 | | | | OBSERVACIONES |
|---------|--------------|-----------------------------|------|--|--|--|---------------|
| 12 | 1HX-12169-50 | COJIN, AJUSTADOR 2 (2.00) | 16 | | | | UR |
| | 1HX-12169-70 | COJIN, AJUSTADOR 2 (2.05) | 16 | | | | UR |
| | 1HX-12169-90 | COJIN, AJUSTADOR 2 (2.10) | 16 | | | | UR |
| | 1HX-12169-E0 | COJIN, AJUSTADOR 2 (2.15) | 16 | | | | UR |
| | 1HX-12169-G0 | COJIN, AJUSTADOR 2 (2.20) | 16 | | | | UR |
| | 1HX-12169-J0 | COJIN, AJUSTADOR 2 (2.25) | 16 | | | | UR |
| | 1HX-12169-L0 | COJIN, AJUSTADOR 2 (2.30) | 16 | | | | UR |
| | 1HX-12169-N0 | COJIN, AJUSTADOR 2 (2.35) | 16 | | | | UR |
| | 1HX-12169-T0 | COJIN, AJUSTADOR 2 (2.40) | 16 | | | | UR |
| 13 | 5EB-12153-20 | LEVANTADOR DE VALVULA | 16 | | | | UR AZUL |
| | 5EB-12153-30 | LEVANTADOR DE VALVULA | 16 | | | | UR ROJO |
| | 5EB-12153-09 | LEVANTADOR DE VALVULA (O/S) | 16 | | | | AP VERDE |
| | | | | | | | |
| | | | | | | | |
| | | | | | | | |
| | | | | | | | |

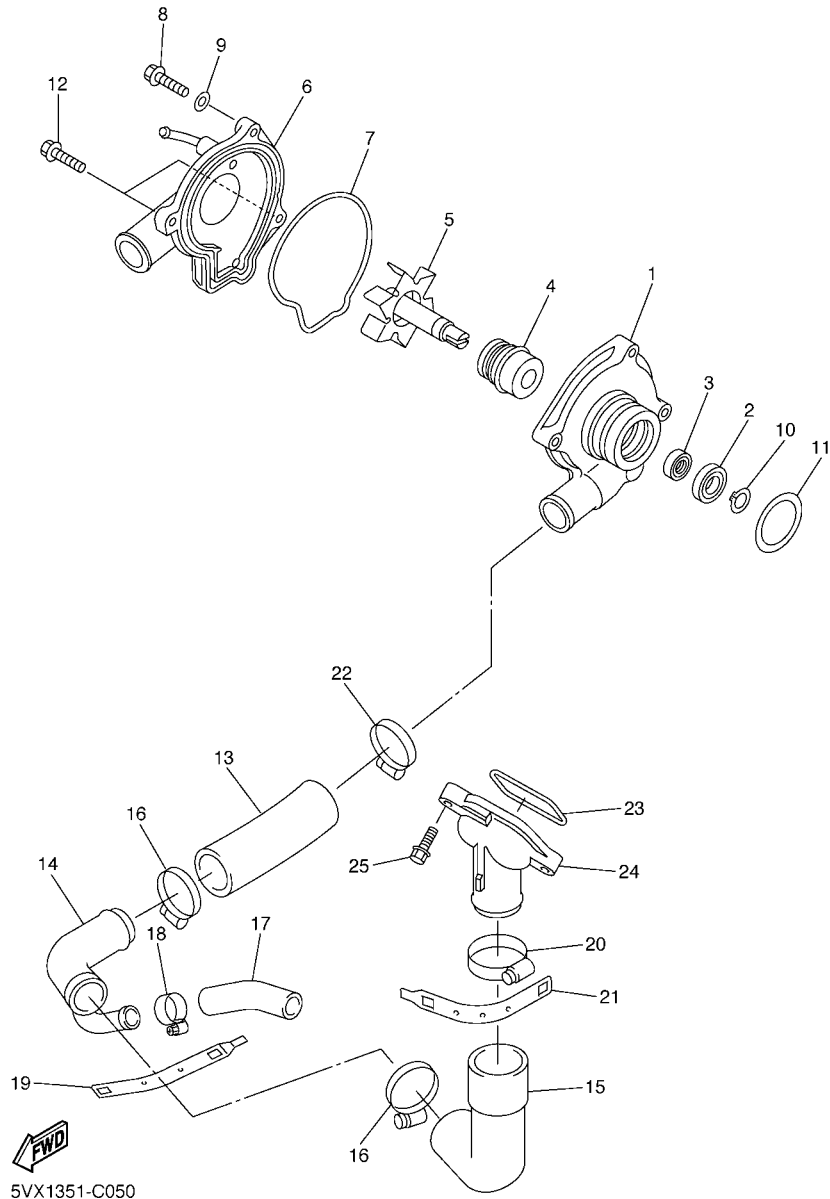


5VX1351-C040

FIG. 4 ARBOL DE LEVAS & CADENA

| REF. Nº | CODIGO Nº | DESCRIPCION | 4S81 | | | | OBSERVACIONES |
|---------|--------------|---------------------------|------|--|--|--|---------------|
| 1 | 5VX-12170-00 | ARBOL DE LEVAS COMPLETO 1 | 1 | | | | |
| 2 | 5VX-12180-00 | ARBOL DE LEVAS COMPLETO 2 | 1 | | | | |
| 3 | 5VX-12176-00 | CATALINA DE CADENA | 2 | | | | |
| 4 | 90105-07004 | TORNILLO | 4 | | | | |
| 5 | 94591-49120 | CADENA | 1 | | | | |
| 6 | 5SL-12210-10 | TENSOR CADENA DE LEVA | 1 | | | | |
| 7 | 5EL-12228-00 | .PERNO | 1 | | | | |
| 8 | 5SL-12214-00 | .EMPAQUE | 1 | | | | |
| 9 | 4FM-12213-00 | EMPAQUE DE CAJA TENSOR | 1 | | | | |
| 10 | 91314-06025 | PERNO | 2 | | | | |
| 11 | 5EB-12251-00 | AMORTIGUADOR CADENA 1 | 1 | | | | |
| 12 | 5EB-12252-10 | AMORTIGUADOR CADENA 2 | 1 | | | | |
| 13 | 93607-44190 | PASADOR DE CLAVIJA | 1 | | | | |
| | | | | | | | |
| | | | | | | | |
| | | | | | | | |
| | | | | | | | |

FIG. 5 BOMBA DE AGUA



5VX1351-C050

| REF. N° | CODIGO N° | DESCRIPCION | 4S81 | | | | OBSERVACIONES |
|---------|--------------|-----------------------|------|--|--|--|---------------|
| 1 | 5EB-12421-00 | CAJA DE BOMBA DE AGUA | 1 | | | | |
| 2 | 93306-00106 | COJINETE | 1 | | | | |
| 3 | 93101-12173 | SELLO ACEITE | 1 | | | | |
| 4 | 11H-12438-10 | SELLO MECANICO | 1 | | | | |
| 5 | 5EB-12450-00 | EJE IMPULSOR COMPLETO | 1 | | | | |
| 6 | 5SL-12422-00 | CUBIERTA DE CAJA | 1 | | | | |
| 7 | 5EB-12439-00 | ANILLO O | 1 | | | | |
| 8 | 95024-06020 | PERNO, DE BRIDA | 2 | | | | |
| 9 | 90430-06014 | JUNTA | 1 | | | | |
| 10 | 99009-12400 | PRESILLA REDONDA | 1 | | | | |
| 11 | 93210-33133 | ANILLO O | 1 | | | | |
| 12 | 90110-06086 | TORNILLO ALLEN | 2 | | | | |
| 13 | 4NK-12579-00 | MANGUERA 4 | 1 | | | | |
| 14 | 5VX-12581-00 | CONEXION | 1 | | | | |
| 15 | 5EB-12577-01 | MANGUERA 2 | 1 | | | | |
| 16 | 90450-35001 | BRIDA, MANGUERA | 2 | | | | |
| 17 | 5SL-12588-01 | MANGUERA 5 | 1 | | | | |
| 18 | 90450-22017 | BRIDA, MANGUERA | 1 | | | | |
| 19 | 5GV-1246E-00 | CUBIERTA 2 | 1 | | | | |
| 20 | 90450-38040 | BRIDA, MANGUERA | 1 | | | | |
| 21 | 5GV-1246A-00 | CUBIERTA 1 | 1 | | | | |
| 22 | 90450-32001 | BRIDA, MANGUERA | 1 | | | | |
| 23 | 93210-46001 | ANILLO O | 1 | | | | |
| 24 | 5EB-12469-00 | CONDUCTO | 1 | | | | |
| 25 | 90105-06053 | TORNILLO | 2 | | | | |

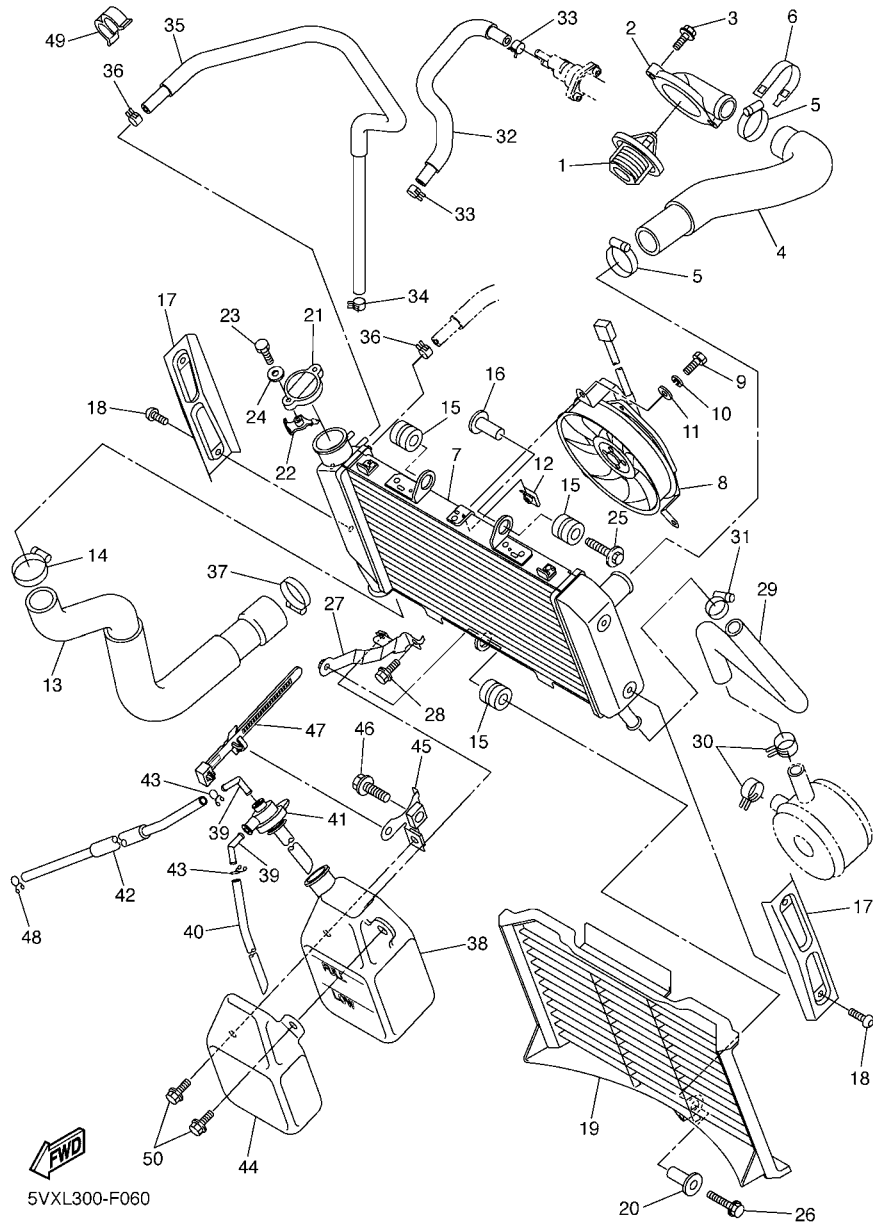


FIG. 6 RADIADOR & MANGUERA

| REF. Nº | CODIGO Nº | DESCRIPCION | 4S81 | | | | OBSERVACIONES |
|---------|--------------|-------------------------------|------|--|--|--|---------------|
| 1 | 5SL-12410-00 | TERMOSTATO CONJUNTO | 1 | | | | |
| 2 | 5VX-12413-00 | CUBIERTA TERMOSTATO | 1 | | | | |
| 3 | 90105-06557 | TORNILLO | 2 | | | | |
| 4 | 4S8-12578-00 | MANGUERA 3 | 1 | | | | |
| 5 | 90450-35001 | BRIDA, MANGUERA | 2 | | | | |
| 6 | 5GV-1246E-00 | CUBIERTA 2 | 1 | | | | |
| 7 | 4S8-12461-00 | RADIADOR COMPLETO | 1 | | | | |
| 8 | 4S8-12405-00 | COMPRESOR | 1 | | | | |
| 9 | 97307-06012 | PERNO | 3 | | | | |
| 10 | 92907-06100 | ARANDELA | 3 | | | | |
| 11 | 92907-06600 | ARANDELA | 3 | | | | |
| 12 | 1AA-12535-00 | EMPAQUETADURA | 3 | | | | |
| 13 | 4S8-12579-00 | MANGUERA 4 | 1 | | | | |
| 14 | 90450-32003 | BRIDA, MANGUERA | 1 | | | | |
| 15 | 90480-15363 | TAPON | 3 | | | | |
| 16 | 90387-0614M | ESPACIADOR | 1 | | | | |
| 17 | 5VX-1240J-00 | CUBIERTA DE RADIADOR COMPLETO | 2 | | | | |
| 18 | 90111-06031 | TORNILLO | 4 | | | | |
| 19 | 4S8-12467-00 | CUBIERTA DEL RADIADOR | 1 | | | | |
| 20 | 90387-066H4 | ESPACIADOR | 1 | | | | |
| 21 | 1B3-12462-00 | TAPON, DEL RADIADOR | 1 | | | | |
| 22 | 5FC-12437-00 | TOPE | 1 | | | | |
| 23 | 97004-05012 | PERNO | 1 | | | | |
| 24 | 92904-05600 | ARANDELA | 1 | | | | |
| 25 | 90119-06038 | TORNILLO CON ARANDELA | 1 | | | | |
| 26 | 95824-06030 | TORNILLO | 1 | | | | |
| 27 | 4S8-1244E-00 | SOPORTE 1 | 1 | | | | |

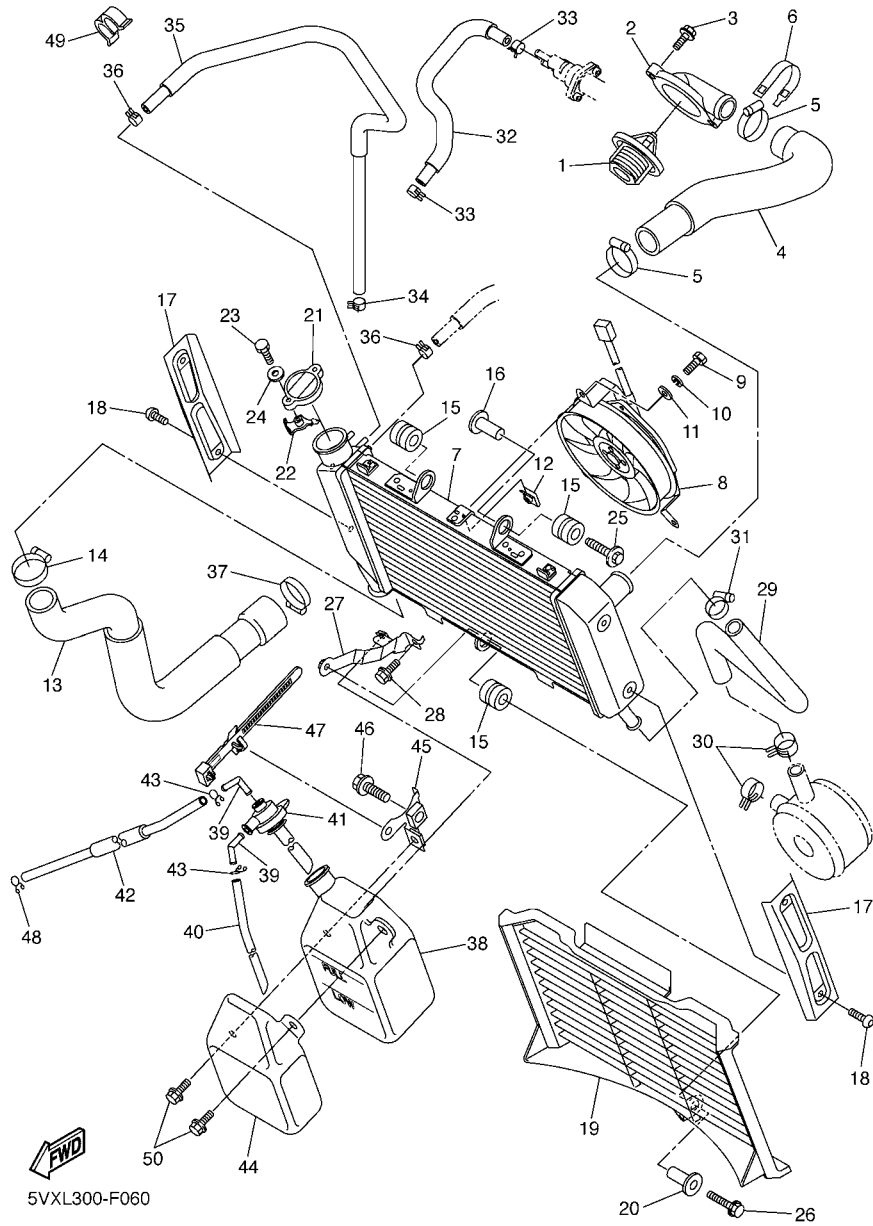
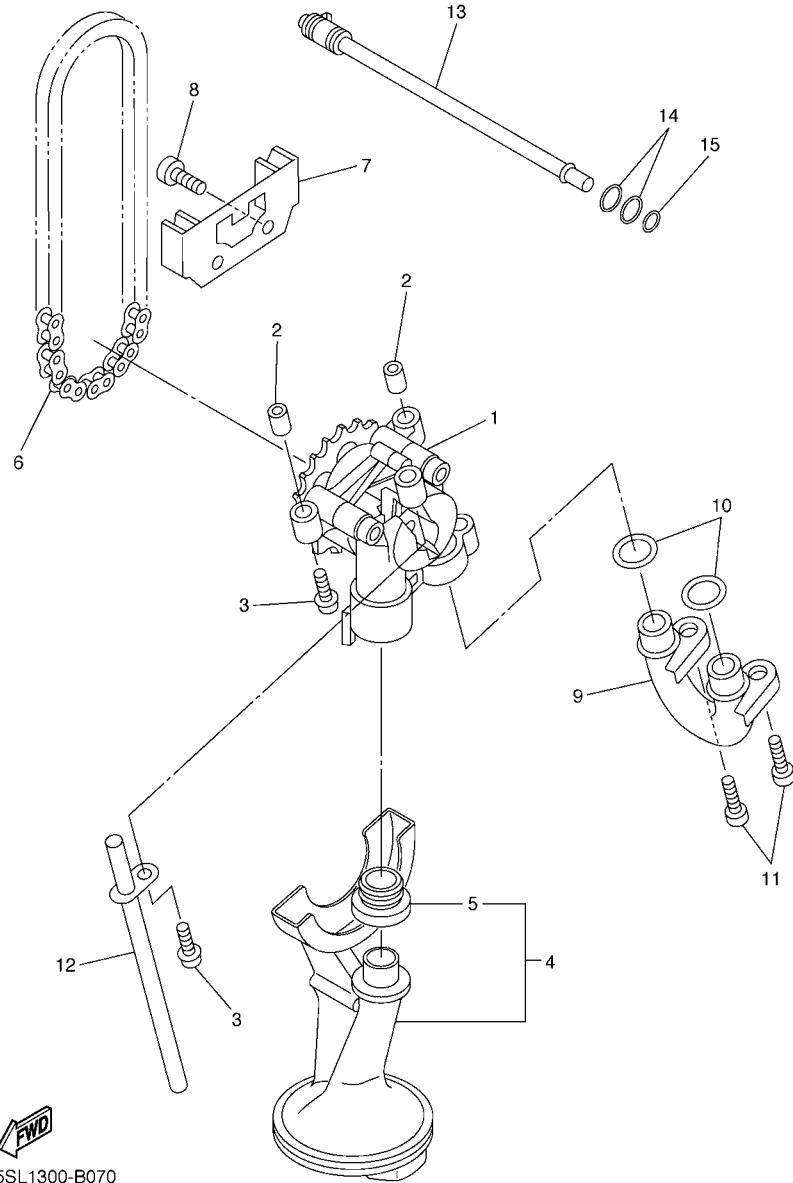


FIG. 6 RADIADOR & MANGUERA

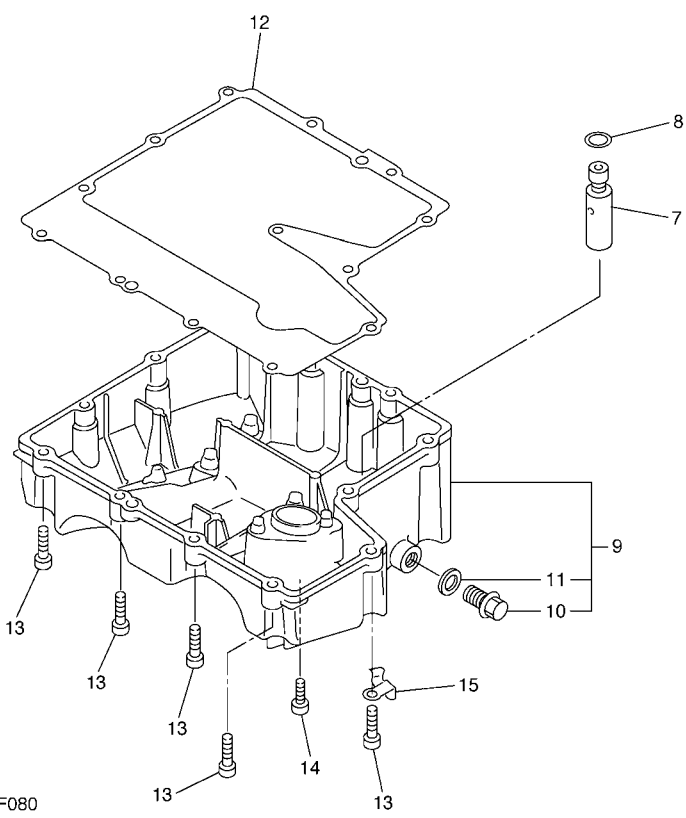
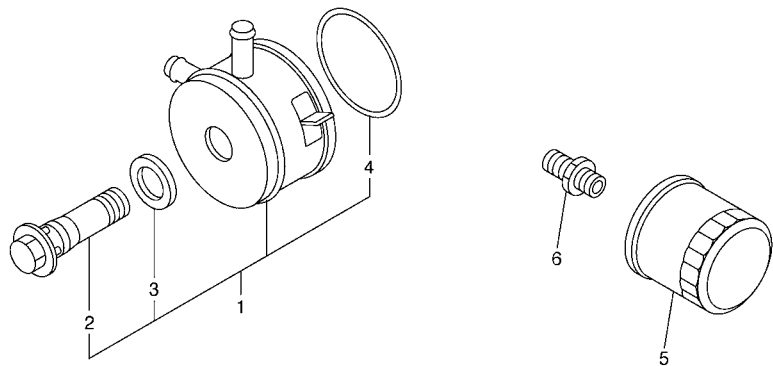
| REF. Nº | CODIGO Nº | DESCRIPCION | 4S81 | | | | OBSERVACIONES |
|---------|--------------|-----------------------------|------|--|--|--|---------------|
| 28 | 95824-06012 | TORNILLO | 1 | | | | |
| 29 | 4S8-12589-00 | MANGUERA 6 | 1 | | | | |
| 30 | 90467-200A0 | PRESILLA | 2 | | | | |
| 31 | 90450-22017 | BRIDA, MANGUERA | 1 | | | | |
| 32 | 5VX-1243A-00 | TUBO 1 | 1 | | | | |
| 33 | 90467-11090 | PRESILLA | 2 | | | | |
| 34 | 90467-11090 | PRESILLA | 1 | | | | |
| 35 | 5VX-1244G-00 | MANGUERA4 | 1 | | | | |
| 36 | 90467-11090 | PRESILLA | 2 | | | | |
| 37 | 90450-32001 | BRIDA, MANGUERA | 1 | | | | |
| 38 | 4P5-21871-00 | TANQUE DE RECUPERACION | 1 | | | | |
| 39 | 26H-21828-00 | CODO | 2 | | | | |
| 40 | 90445-081F2 | TUBO (L200) | 1 | | | | |
| 41 | 3P6-21875-00 | TAPA | 1 | | | | |
| 42 | 90445-08025 | TUBO | 1 | | | | |
| 43 | 90467-08075 | PRESILLA | 2 | | | | |
| 44 | 4P5-2172W-00 | CUBIERTA | 1 | | | | |
| 45 | 4P5-21873-00 | SOPORTE TANQUE RECUPERACION | 1 | | | | |
| 46 | 95024-10020 | PERNO, DE BRIDA | 1 | | | | |
| 47 | 90464-07012 | BRIDA | 1 | | | | |
| 48 | 90467-08075 | PRESILLA | 1 | | | | |
| 49 | 90464-12238 | BRIDA | 1 | | | | |
| 50 | 90105-060A6 | TORNILLO | 2 | | | | |



5SL1300-B070

FIG. 7 BOMBA DE ACEITE

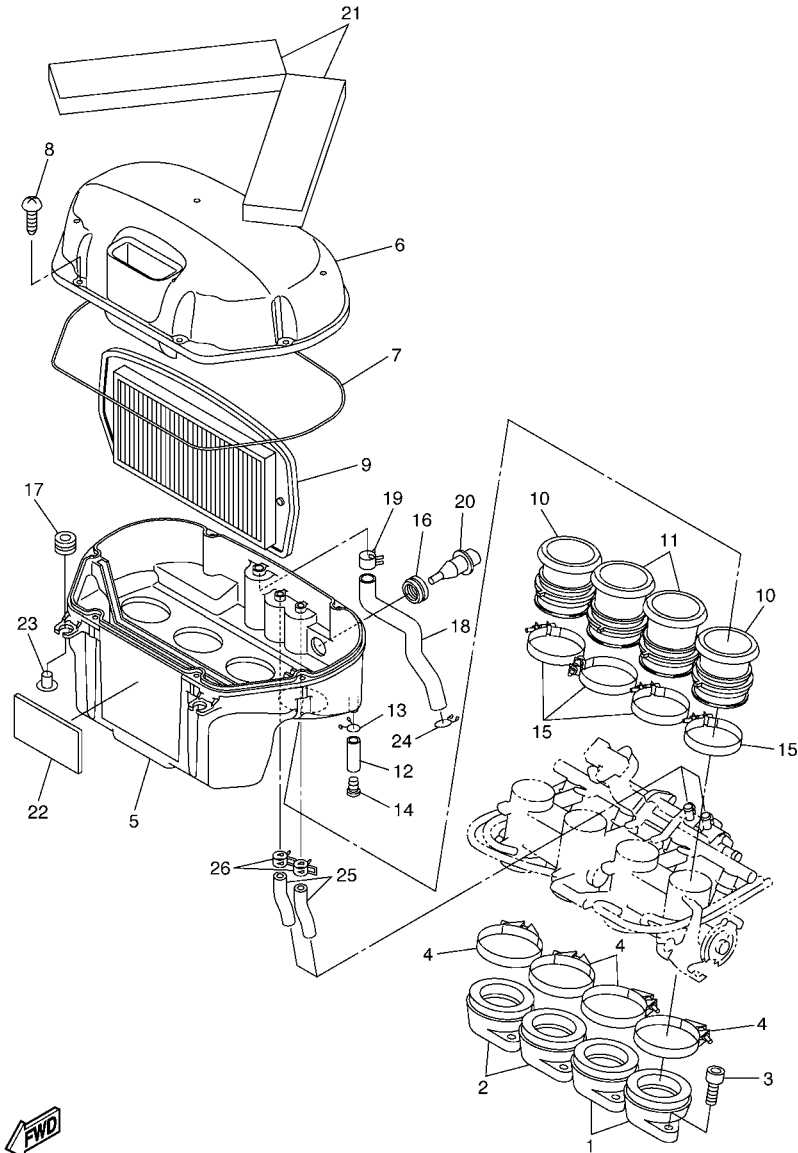
| REF. Nº | CODIGO Nº | DESCRIPCION | 4S81 | | | | OBSERVACIONES |
|---------|--------------|--------------------------|------|--|--|--|---------------|
| 1 | 5MT-13300-00 | BOMBA DE ACEITE COMPLETA | 1 | | | | |
| 2 | 91808-17032 | PASADOR DE CLAVIJA | 2 | | | | |
| 3 | 90109-06031 | PERNO | 3 | | | | |
| 4 | 5SL-13410-00 | CAJA DE FILTRO COMPLETA | 1 | | | | |
| 5 | 5EB-13415-00 | .SELLO COLADOR ACEITE | 1 | | | | |
| 6 | 94580-25080 | CADENA | 1 | | | | |
| 7 | 5EB-13898-00 | SOSTEN | 1 | | | | |
| 8 | 90110-06161 | TORNILLO ALLEN | 2 | | | | |
| 9 | 2C0-13416-00 | TUBO DE ACEITE 1 | 1 | | | | |
| 10 | 93210-14003 | ANILLO O | 2 | | | | |
| 11 | 90110-06161 | TORNILLO ALLEN | 2 | | | | |
| 12 | 5EB-13161-00 | TUBO CONDUCTOR 1 | 1 | | | | |
| 13 | 5EB-1316E-00 | TUBO, DE ENTREGA 5 | 1 | | | | |
| 14 | 93210-09165 | ANILLO O | 2 | | | | |
| 15 | 93210-06667 | ANILLO O | 1 | | | | |



FWD
5VXL300-F080

FIG. 8 FILTRO ACEITE

| REF. Nº | CODIGO Nº | DESCRIPCION | 4S81 | | | | OBSERVACIONES |
|---------|--------------|------------------------------|------|--|--|--|---------------|
| 1 | 5EB-13470-00 | ENFRIADOR DE ACEITE COMPLETO | 1 | | | | |
| 2 | 5EB-12822-00 | .PERNO DE UNION | 1 | | | | |
| 3 | 5EB-13475-00 | .EMPAQUE | 1 | | | | |
| 4 | 5JW-13473-00 | .ANILLO O | 1 | | | | |
| 5 | 5GH-13440-20 | ELEMENTO FILTRO DE ACEITE | 1 | | | | |
| 6 | 90401-20145 | .PERNO DE UNIÓN | 1 | | | | |
| 7 | 3KS-13490-00 | VALVELA DE DESCOMPRESION | 1 | | | | |
| 8 | 93210-15566 | ANILLO O | 1 | | | | |
| 9 | 4S8-13417-00 | TAPA DE FILTRO | 1 | | | | |
| 10 | 90340-14132 | .TORNILLO, DE DRENAJE | 1 | | | | |
| 11 | 214-11198-01 | .EMPAQUE | 1 | | | | |
| 12 | 5VX-13414-01 | EMPAQUE DE TAPA FILTRO | 1 | | | | |
| 13 | 91312-06025 | TORNILLO | 12 | | | | |
| 14 | 90110-06169 | TORNILLO ALLEN | 1 | | | | |
| 15 | 90465-10030 | BRIDA | 1 | | | | |

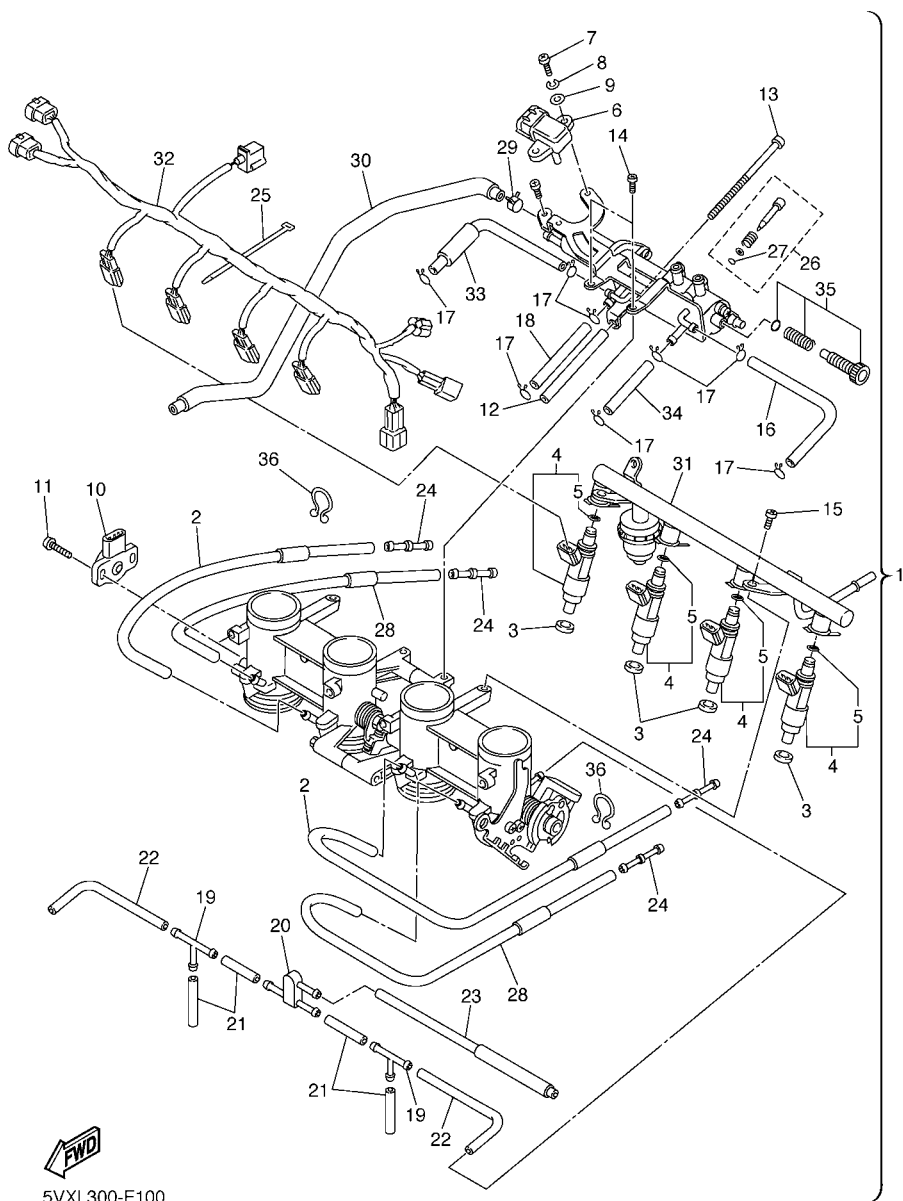


5VX3100-C090

FIG. 9 ADMISION

| REF. N° | CODIGO N° | DESCRIPCION | 4S81 | | | | OBSERVACIONES |
|---------|--------------|------------------------------|------|--|--|--|---------------|
| 1 | 5SL-13586-01 | TOBERA DE CARBURADOR 1 | 2 | | | | |
| 2 | 5SL-13596-01 | TOBERA DE CARBURADOR 2 | 2 | | | | |
| 3 | 91317-06020 | PERNO | 8 | | | | |
| 4 | 90450-63003 | BRIDA, MANGUERA | 4 | | | | |
| 5 | 5VX-14411-00 | CAJA FILTRO DEL AIRE 1 | 1 | | | | |
| 6 | 5VX-14421-00 | CAJA FILTRO DEL AIRE 2 | 1 | | | | |
| 7 | 5VX-14452-00 | SELLO | 1 | | | | |
| 8 | 97707-50025 | TORNILLO ROSCA HEMBRA | 6 | | | | |
| 9 | 5VX-14451-00 | ELEMENTO DEL FILTRO DEL AIRE | 1 | | | | |
| 10 | 5VX-14453-00 | UNION DEL FILTRO DEL AIRE 1 | 2 | | | | |
| 11 | 5VX-14463-00 | UNION DE FILTRO DE AIRE 2 | 2 | | | | |
| 12 | 90445-11795 | TUBO (L30) | 1 | | | | |
| 13 | 90467-10041 | PRESILLA | 1 | | | | |
| 14 | 90338-08174 | TAPON | 1 | | | | |
| 15 | 90450-53002 | BRIDA, MANGUERA | 4 | | | | |
| 16 | 5CA-14435-00 | ANILLO PROTECTOR | 1 | | | | |
| 17 | 90480-12314 | TAPON | 2 | | | | |
| 18 | 5VX-15373-00 | MANGUELA DE RESPIRADERO | 1 | | | | |
| 19 | 90467-15054 | PRESILLA | 1 | | | | |
| 20 | 5CA-85886-00 | SENSOR | 1 | | | | |
| 21 | 5VX-14409-00 | AMORTIGUADOR | 2 | | | | |
| 22 | 5EJ-2414H-00 | EQUILIBRIO, CUBIERTA | 1 | | | | |
| 23 | 90387-06073 | ESPACIADOR | 2 | | | | |
| 24 | 90467-14015 | PRESILLA | 1 | | | | |
| 25 | 5VX-14148-01 | TUBO | 2 | | | | |
| 26 | 90467-17089 | PRESILLA | 2 | | | | |

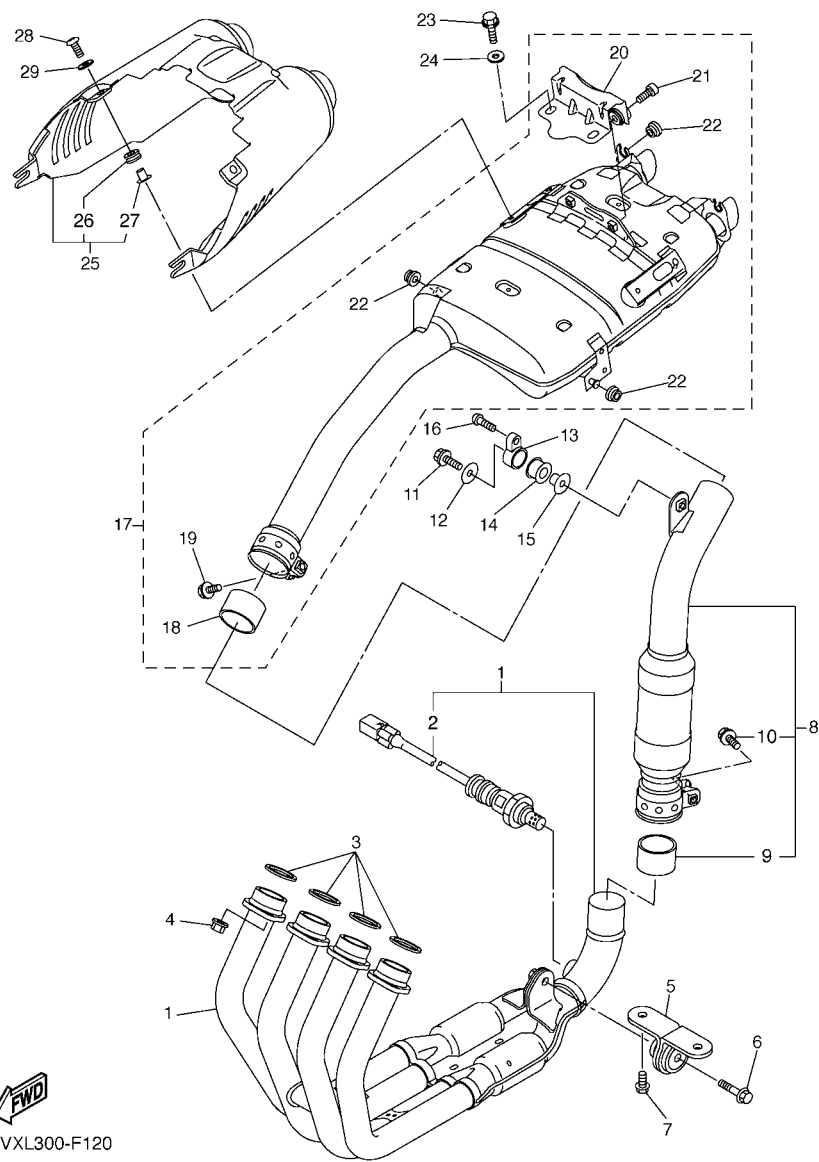
FIG. 10 ADMISION 2



5VXL300-F100

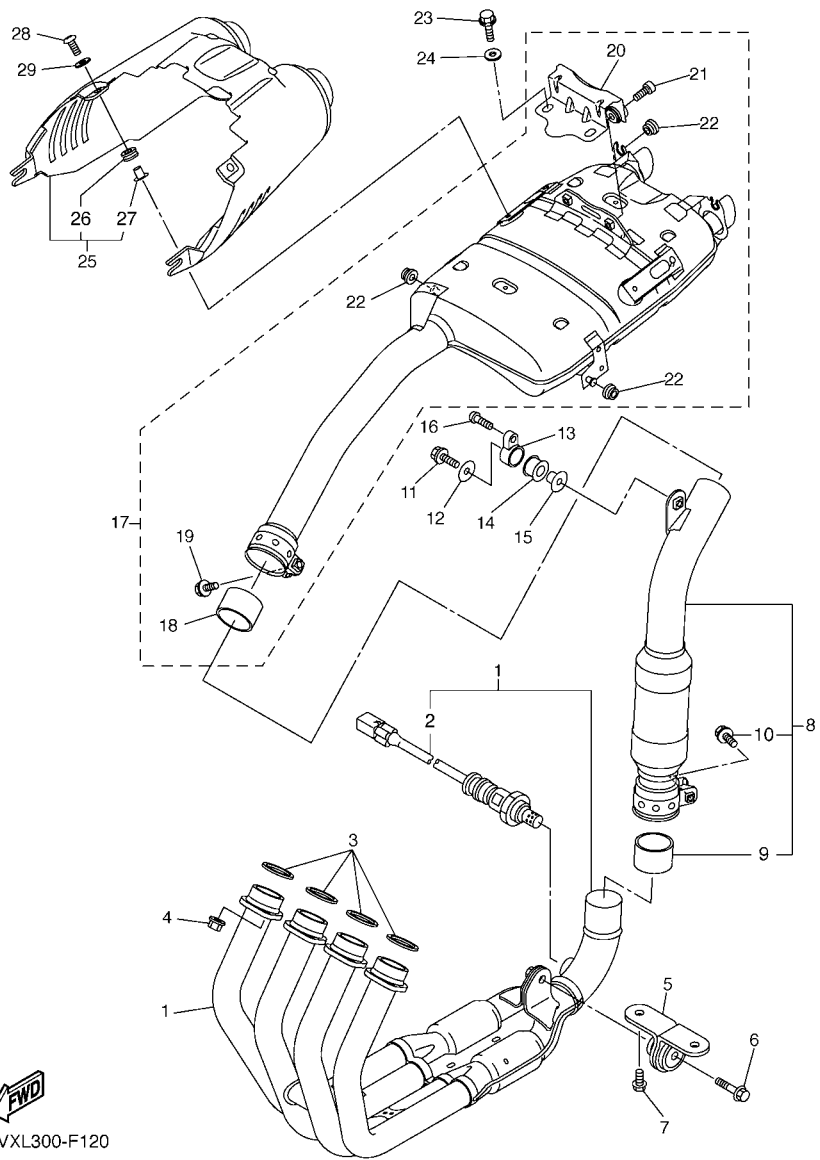
| REF. N° | CODIGO N° | DESCRIPCION | 4S81 | | | | OBSERVACIONES |
|---------|--------------|-------------------------------|------|--|--|--|---------------|
| 1 | 5VX-13750-03 | CAJA DE ACELERADOR COMPL. | 1 | | | | |
| 2 | 5VX-14348-00 | .MANGUERA | 2 | | | | |
| 3 | 90430-09002 | .JUNTA | 4 | | | | |
| 4 | 5VX-13761-00 | .INYECTOR | 4 | | | | |
| 5 | 5PS-14147-00 | ..ANILLO O | 1 | | | | |
| 6 | 5VX-82380-00 | .SENSOR DE PRESION | 1 | | | | |
| 7 | 98507-05016 | .TORNILLO DE CABEZA PLANA | 2 | | | | |
| 8 | 92907-05100 | .ARANDELA | 2 | | | | |
| 9 | 92907-05600 | .ARANDELA | 2 | | | | |
| 10 | 5FL-85885-02 | .TERMICA SENSORIO | 1 | | | | |
| 11 | 8CC-14216-10 | .TORNILLO | 2 | | | | |
| 12 | 5VX-14149-00 | .TUBO | 1 | | | | |
| 13 | 5VX-14565-00 | .TORNILLO | 1 | | | | |
| 14 | 98507-05010 | .TORNILLO DE CABEZA CON PLANA | 2 | | | | |
| 15 | 98507-06012 | .TORNILLO DE CABEZA PLANA | 2 | | | | |
| 16 | 5VX-14396-00 | .TUBO | 1 | | | | |
| 17 | 3UH-14937-00 | .PRESILLA | 8 | | | | |
| 18 | 5VX-14987-00 | .TUBO | 1 | | | | |
| 19 | 68V-24376-00 | .TUBO DE UNION 1 | 2 | | | | |
| 20 | 3XV-14251-00 | .NIPLE | 1 | | | | |
| 21 | 5FL-14348-10 | .MANGUERA | 4 | | | | |
| 22 | 68V-13533-00 | .MANGUERA, DE VACIO 4 | 2 | | | | |
| 23 | 5VX-1410E-00 | .TUBO | 1 | | | | |
| 24 | 5PW-14251-00 | .NIPLE | 4 | | | | |
| 25 | 4KM-14137-00 | .PRESILLA | 1 | | | | |
| 26 | 5JW-14104-00 | .CJTO. TORNILLO DE AIRE | 4 | | | | |
| 27 | 3H1-14147-00 | ..ANILLO O | 1 | | | | |

FIG. 12 DESCARGA



5VXL300-F120

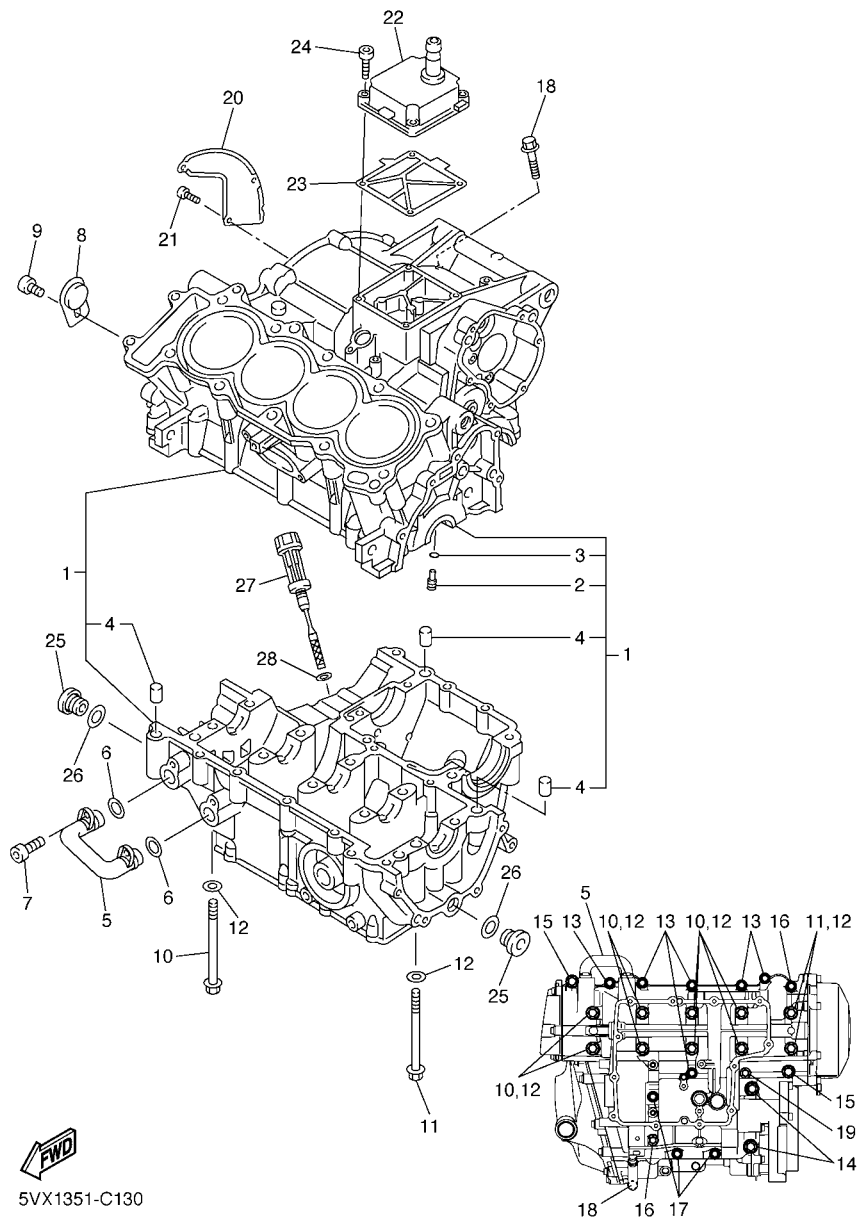
| REF. N° | CODIGO N° | DESCRIPCION | 4S81 | | | | OBSERVACIONES |
|---------|--------------|-----------------------------|------|--|--|--|---------------|
| 1 | 4S8-14610-00 | TUBO DE ESCAPE COMPLETO 1 | 1 | | | | |
| 2 | 2D1-8592A-00 | .SENSOR | 1 | | | | |
| 3 | 3YF-14613-01 | JUNTA, TUBO DE ESCAPE | 4 | | | | |
| 4 | 90179-08410 | TUERCA | 8 | | | | |
| 5 | 4S8-21445-00 | SOPORTE DE SILENCIADOR 1 | 1 | | | | |
| 6 | 90105-08063 | TORNILLO | 1 | | | | |
| 7 | 90105-08021 | TORNILLO | 2 | | | | |
| 8 | 4S8-14740-00 | ASAMBLEA DEL CATALIZADOR | 1 | | | | |
| 9 | 5VY-14714-00 | .EMPAQUE DE SILENCIADOR | 1 | | | | |
| 10 | 95814-08045 | .TORNILLO | 1 | | | | |
| 11 | 95812-08035 | TORNILLO DE REBORDE | 1 | | | | |
| 12 | 90201-08034 | ARANDELA PLANA | 1 | | | | |
| 13 | 5VX-21446-10 | SOPORTE DE SILENCIADOR 2 | 1 | | | | |
| 14 | 4XV-27424-00 | AMORTIGUADOR DE SILENCIADOR | 1 | | | | |
| 15 | 90387-082W9 | ESPACIADOR | 1 | | | | |
| 16 | 92014-08045 | PERNO | 1 | | | | |
| 17 | 5VX-14710-01 | TUBO DE ESCAPE COMPLETO 1 | 1 | | | | |
| 18 | 5EB-14714-01 | .EMPAQUE DE SILENCIADOR | 1 | | | | |
| 19 | 95814-08045 | .TORNILLO | 1 | | | | |
| 20 | 5VX-1467K-00 | .SOPORTE DE SILENCIADOR 3 | 1 | | | | |
| 21 | 91317-08030 | .PERNO | 2 | | | | |
| 22 | 90480-10332 | .TAPON | 4 | | | | |
| 23 | 95812-08014 | TORNILLO DE REBORDE | 2 | | | | |
| 24 | 90201-082U5 | ARANDELA PLANA | 2 | | | | |
| 25 | 5VX-14708-10 | PROTECTOR COMPLETA | 1 | | | | |
| 26 | 90480-12006 | .TAPON | 2 | | | | |
| 27 | 90387-061N6 | .ESPACIADOR | 2 | | | | |



FWD
5VXL300-F120

FIG. 12 DESCARGA

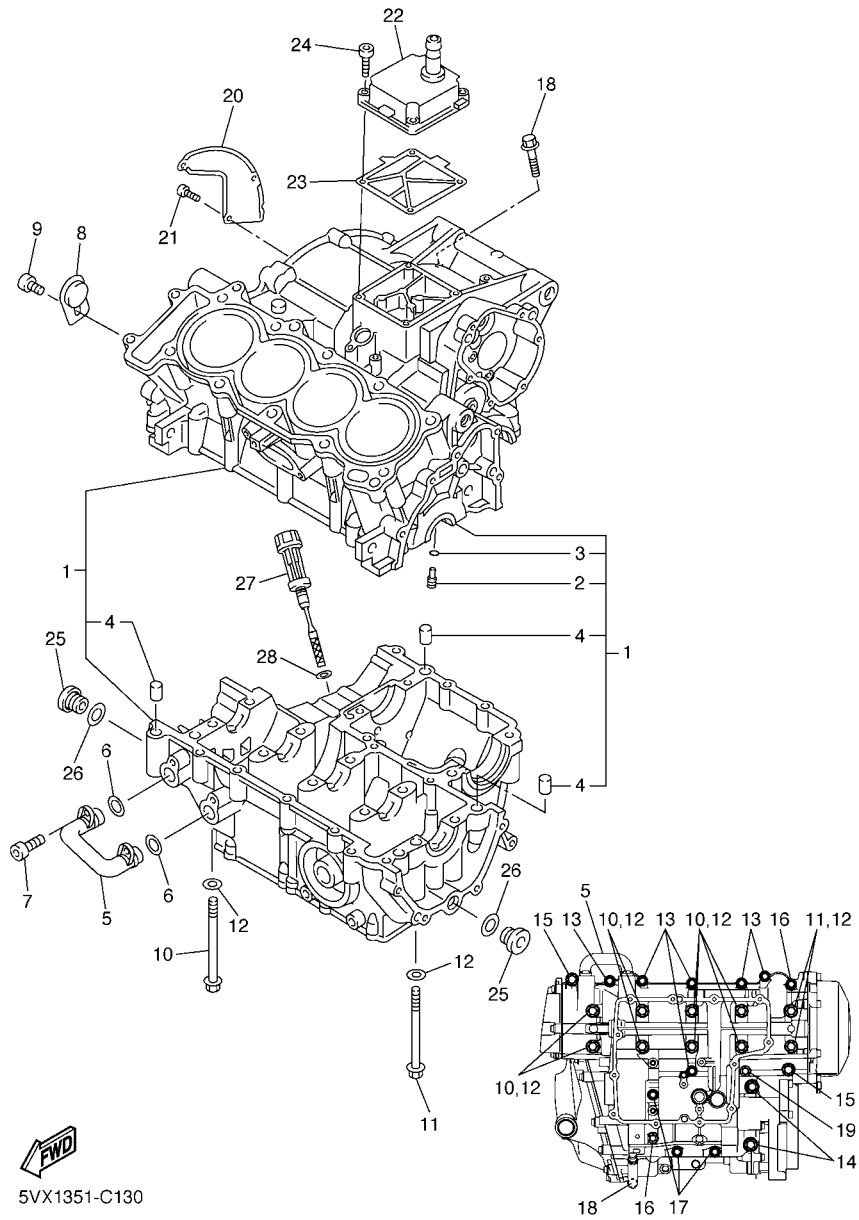
| REF. Nº | CODIGO Nº | DESCRIPCION | 4S81 | | | | OBSERVACIONES |
|---------|--------------|-----------------------|------|--|--|--|---------------|
| 28 | 98902-06020 | TORNILLO DE AJUSTE | 2 | | | | |
| 29 | 4FB-14766-00 | ARANDELA DE PROTECTOR | 2 | | | | |
| | | | | | | | |
| | | | | | | | |
| | | | | | | | |
| | | | | | | | |
| | | | | | | | |
| | | | | | | | |
| | | | | | | | |



5VX1351-C130

FIG. 13 CARTER

| REF. Nº | CODIGO Nº | DESCRIPCION | 4S81 | | | | OBSERVACIONES |
|---------|--------------|----------------------------|------|--|--|--|---------------|
| 1 | 1B3-15100-01 | CARTER COMPLETO | 1 | | | | |
| 2 | 5EB-15155-00 | .BOQUILLA 3 | 4 | | | | |
| 3 | 93210-04092 | .ANILLO O | 4 | | | | |
| 4 | 99530-10014 | .PASADOR, DE ESPIGA | 3 | | | | |
| 5 | 5VX-13418-00 | TUBO DE ACEITE 2 | 1 | | | | |
| 6 | 93210-14579 | ANILLO O | 2 | | | | |
| 7 | 90110-06161 | TORNILLO ALLEN | 2 | | | | |
| 8 | 5SL-15189-00 | TAPON | 1 | | | | |
| 9 | 90149-06082 | TORNILLO DE REGLAJE | 1 | | | | |
| 10 | 90105-087A0 | TORNILLO | 8 | | | | |
| 11 | 90105-086A9 | TORNILLO | 2 | | | | |
| 12 | 90201-087K3 | ARANDELA PLANA | 10 | | | | |
| 13 | 95812-06055 | TORNILLO DE REBORDE | 6 | | | | |
| 14 | 95812-08065 | TORNILLO DE REBORDE | 2 | | | | |
| 15 | 90109-06168 | PERNO | 2 | | | | |
| 16 | 95812-06065 | TORNILLO DE REBORDE | 2 | | | | |
| 17 | 95812-06045 | TORNILLO DE REBORDE | 3 | | | | |
| 18 | 95812-06100 | TORNILLO DE REBORDE | 1 | | | | |
| 19 | 90105-06147 | TORNILLO | 1 | | | | |
| 20 | 5SL-11165-00 | PLACA RESPIRADERO | 1 | | | | |
| 21 | 90149-06082 | TORNILLO DE REGLAJE | 3 | | | | |
| 22 | 5VX-15413-01 | CUBIERTA | 1 | | | | |
| 23 | 5SL-15462-00 | EMPAQ CUBIERTA DE CARTER 3 | 1 | | | | |
| 24 | 91314-06025 | PERNO | 4 | | | | |
| 25 | 36Y-15189-00 | TAPON | 2 | | | | |
| 26 | 93210-16325 | ANILLO O | 2 | | | | |
| 27 | 5EB-15362-00 | TAPON DEL NIVEL DE ACEITE | 1 | | | | |

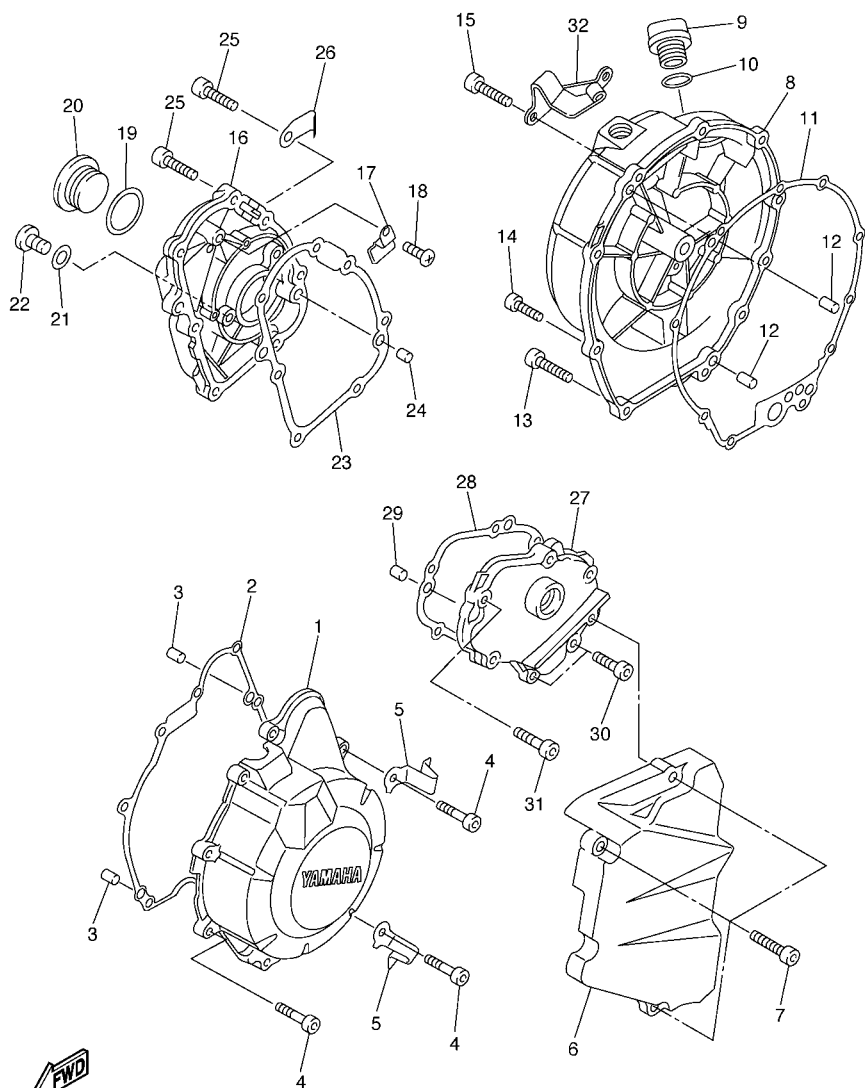


5VX1351-C130

FIG. 13 CARTER

| REF. Nº | CODIGO Nº | DESCRIPCION | 4S81 | | | | OBSERVACIONES |
|---------|-------------|-------------|------|--|--|--|---------------|
| 28 | 93210-09165 | ANILLO O | 1 | | | | |
| ----- | | | | | | | |
| ----- | | | | | | | |
| ----- | | | | | | | |
| ----- | | | | | | | |
| ----- | | | | | | | |
| ----- | | | | | | | |
| ----- | | | | | | | |

FIG. 14 CUBIERTA DE CARTER 1



FWD
5VXL300-F140

| REF. Nº | CODIGO Nº | DESCRIPCION | 4S81 | | | | OBSERVACIONES |
|---------|--------------|-----------------------------|------|--|--|--|---------------|
| 1 | 1B3-15411-00 | CUBIERTA DE CARTER 1 | 1 | | | | |
| 2 | 5VX-15451-01 | EMPAQ DE CUBIERTA DE CARTER | 1 | | | | |
| 3 | 99530-08012 | PASADOR, DE ESPIGA | 2 | | | | |
| 4 | 91314-06025 | PERNO | 9 | | | | |
| 5 | 90465-08045 | BRIDA | 2 | | | | |
| 6 | 1B3-15418-00 | CUBIERTA CAJA DE CADENA | 1 | | | | |
| 7 | 91314-06025 | PERNO | 3 | | | | |
| 8 | 1B3-15421-00 | TAPA DE CARTER DERECHA | 1 | | | | |
| 9 | 3F9-15362-00 | TAPON DEL NIVEL DE ACEITE | 1 | | | | |
| 10 | 93210-27194 | ANILLO O | 1 | | | | |
| 11 | 5SL-15461-01 | JUNTA TAPA CARTER DERECHO 2 | 1 | | | | |
| 12 | 93608-17263 | PASADOR DE CLAVIJA | 2 | | | | |
| 13 | 91314-06025 | PERNO | 7 | | | | |
| 14 | 90110-06022 | TORNILLO ALLEN | 1 | | | | |
| 15 | 91314-06030 | PERNO | 2 | | | | |
| 16 | 1B3-15416-00 | CUBIERTA DE BOMBA DE ACEITE | 1 | | | | |
| 17 | 90465-14011 | BRIDA | 1 | | | | |
| 18 | 98507-06012 | TORNILLO DE CABEZA PLANA | 1 | | | | |
| 19 | 93210-32172 | ANILLO O | 1 | | | | |
| 20 | 90340-32004 | TORNILLO, DE DRENAJE | 1 | | | | |
| 21 | 90430-08143 | JUNTA | 1 | | | | |
| 22 | 92014-08014 | PERNO | 1 | | | | |
| 23 | 5SL-15456-01 | EMPAQ CUBTA.BOMBA ACEITE 1 | 1 | | | | |
| 24 | 99530-08012 | PASADOR, DE ESPIGA | 2 | | | | |
| 25 | 91314-06020 | PERNO | 7 | | | | |
| 26 | 90465-10042 | BRIDA | 1 | | | | |
| 27 | 1B3-15425-00 | CUBIERTA DE GENERADOR 2 | 1 | | | | |

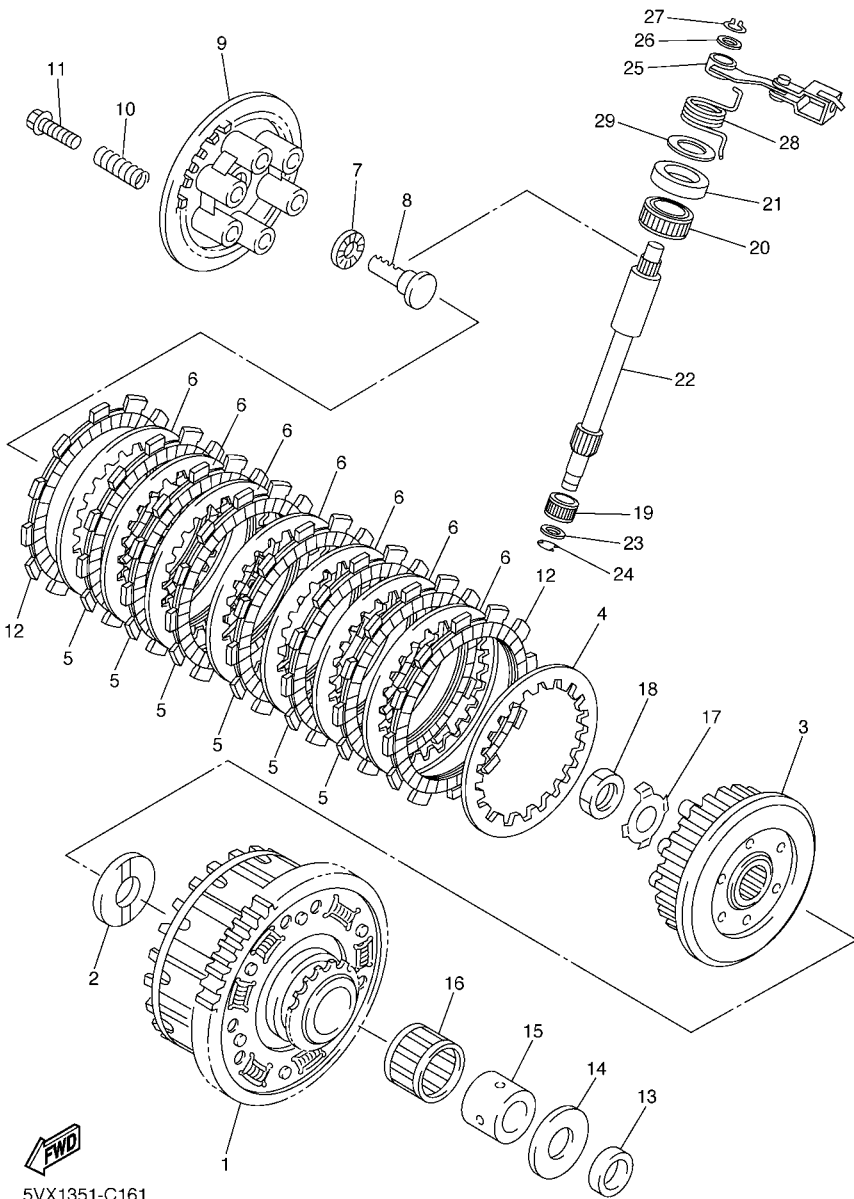


FIG. 16 EMBRAGUE

| REF. Nº | CODIGO Nº | DESCRIPCION | 4S81 | | | | OBSERVACIONES |
|---------|--------------|----------------------------|------|--|--|--|---------------|
| 1 | 5VX-16150-00 | CAMPANA DE EMBRAGUE | 1 | | | | |
| 2 | 5EB-16154-00 | ARANDELA, DE EMPUJE 1 | 1 | | | | |
| 3 | 5VX-16371-00 | CUBO, DE EMBRAGUE | 1 | | | | |
| 4 | 168-16324-00 | DISCO, DE EMBRAGUE (T=2.3) | 1 | | | | |
| 5 | 4FN-16321-00 | PLACA DE FRICCION | 6 | | | | |
| 6 | 3J2-16324-00 | DISCO, DE EMBRAGUE (T=2.0) | 7 | | | | |
| 7 | 93306-00304 | COJINETE | 1 | | | | |
| 8 | 5EB-16356-01 | VARILLA DE EMPUJE 1 | 1 | | | | |
| 9 | 5EB-16351-01 | PLATO DE PRESION | 1 | | | | |
| 10 | 90501-225A9 | RESORTE DE COMPRESION | 6 | | | | |
| 11 | 90159-06002 | TORNILLO CON VALONA | 6 | | | | |
| 12 | 4H7-16321-02 | PLACA DE FRICCION | 2 | | | | |
| 13 | 90201-255A6 | ARANDELA PLANA | 1 | | | | |
| 14 | 1AE-16164-00 | PLACA DE EMPUJE 2 | 1 | | | | |
| 15 | 90387-25010 | ESPACIADOR | 1 | | | | |
| 16 | 93310-340N8 | COJINETE DE RODILLOS | 1 | | | | |
| 17 | 90215-20004 | ARANDELA DE CIERRE | 1 | | | | |
| 18 | 90170-20008 | TUERCA | 1 | | | | |
| 19 | 93317-11096 | COJINETE | 1 | | | | |
| 20 | 93315-31502 | COJINETE DE RODILLOS | 1 | | | | |
| 21 | 93102-15212 | SELLO ACEITE | 1 | | | | |
| 22 | 5VX-16382-00 | EJE DE PALANCA DE EMPUJE | 1 | | | | |
| 23 | 92907-08600 | ARANDELA | 1 | | | | |
| 24 | 99001-07600 | PRESILLA REDONDA | 1 | | | | |
| 25 | 5VX-16340-00 | PALANCA DE EMPUJE COMPLETA | 1 | | | | |
| 26 | 90201-10119 | ARANDELA PLANA | 1 | | | | |
| 27 | 99009-10400 | PRESILLA REDONDA | 1 | | | | |



5VX1351-C161

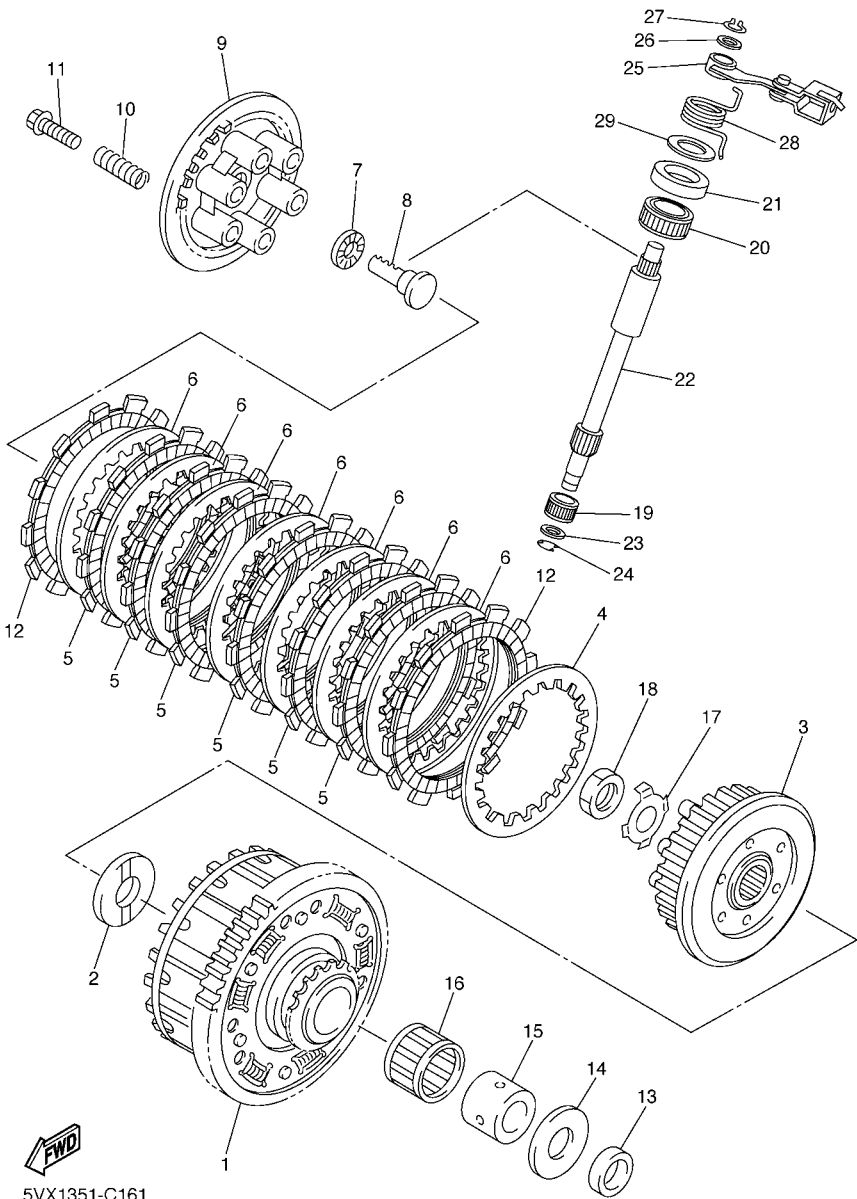
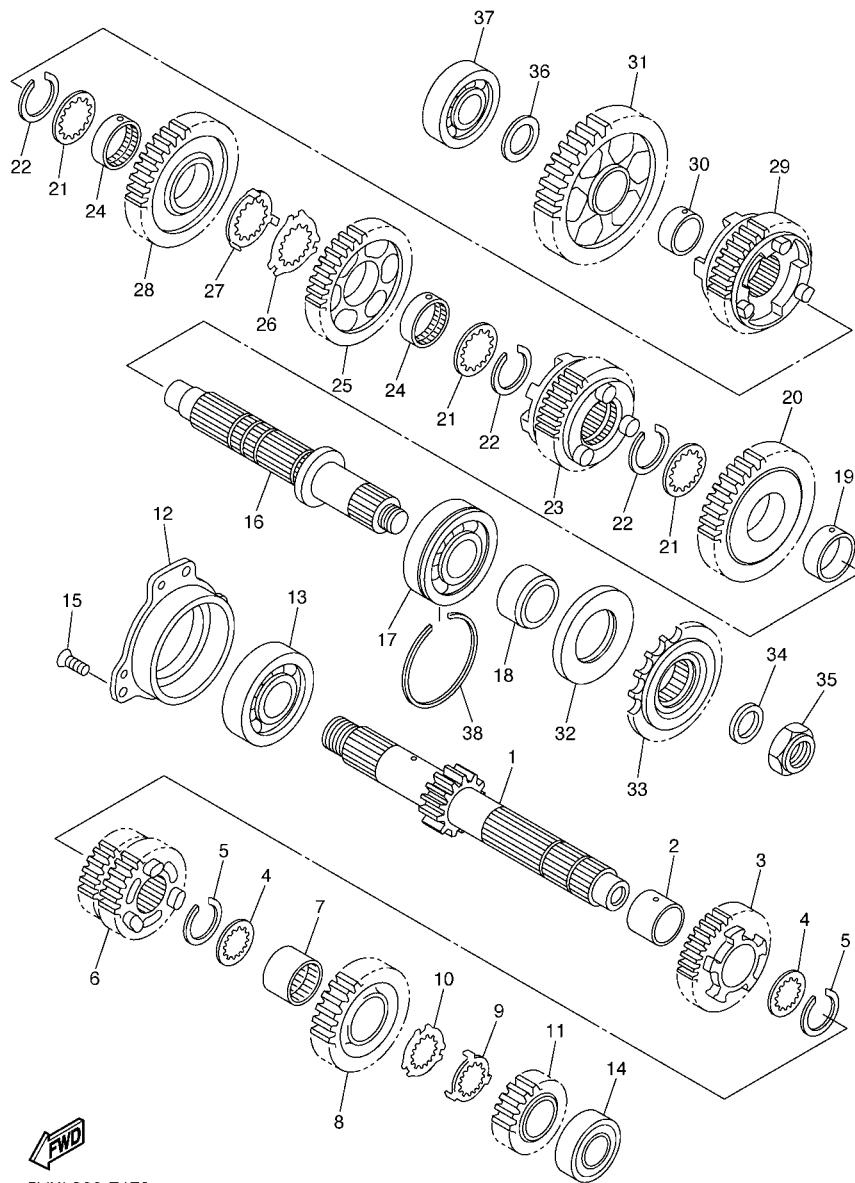


FIG. 16 EMBRAGUE

| REF. Nº | CODIGO Nº | DESCRIPCION | 4S81 | | | | OBSERVACIONES |
|---------|-------------|--------------------|------|--|--|--|---------------|
| 28 | 90508-18016 | RESORTE DE TORSION | 1 | | | | |
| 29 | 90201-15013 | ARANDELA PLANA | 1 | | | | |
| | | | | | | | |
| | | | | | | | |
| | | | | | | | |
| | | | | | | | |
| | | | | | | | |
| | | | | | | | |
| | | | | | | | |
| | | | | | | | |

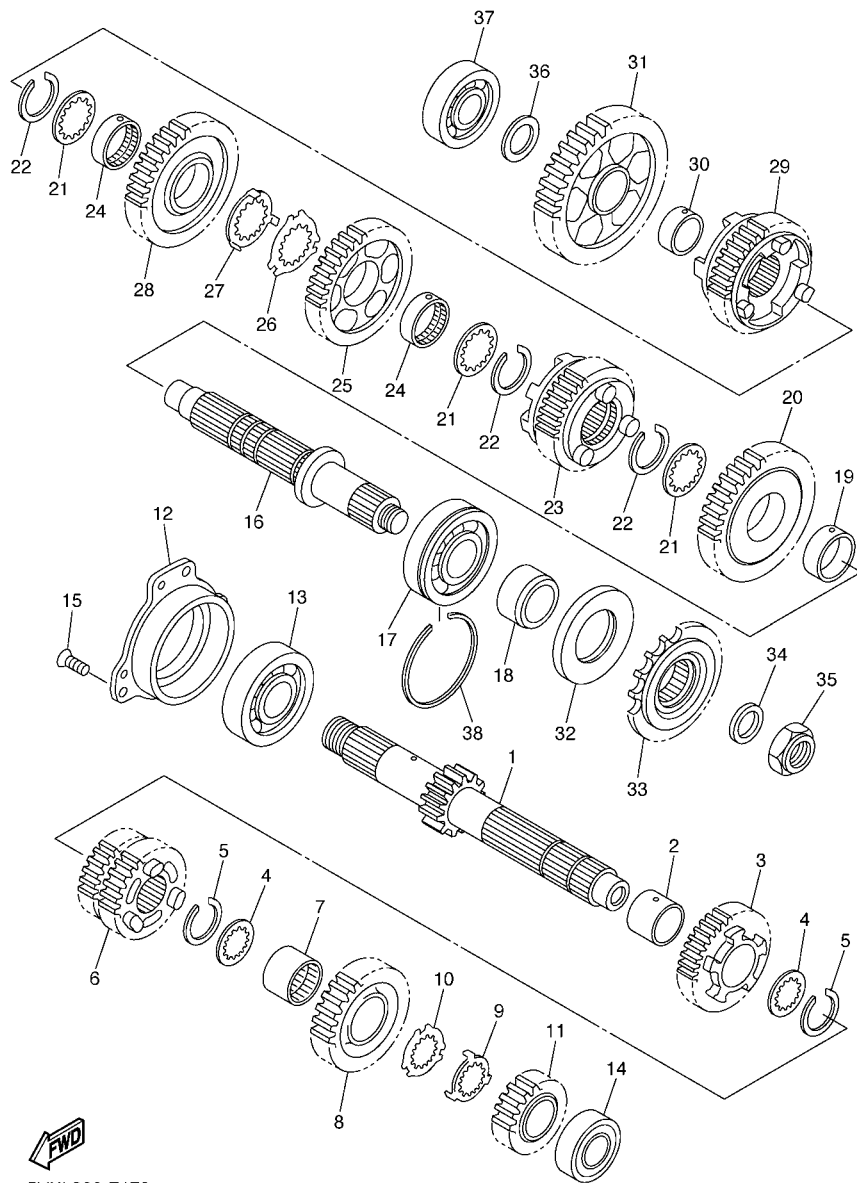
FWD
5VX1351-C161



5VXL300-F170

FIG. 17 TRANSMISION

| REF. Nº | CODIGO Nº | DESCRIPCION | 4S81 | | | | OBSERVACIONES |
|---------|--------------|--------------------------------|------|--|--|--|---------------|
| 1 | 5SL-17411-00 | EJE, PRINCIPAL (13T) | 1 | | | | |
| 2 | 90387-253M6 | ESPACIADOR | 1 | | | | |
| 3 | 5VX-17151-00 | ENGRANAJE PINON DE 5TA (21T) | 1 | | | | |
| 4 | 90209-21332 | ARANDELA DE SEPARACION | 2 | | | | |
| 5 | 93440-25186 | SEGURO | 2 | | | | |
| 6 | 5SL-17131-20 | ENGRANAJE PINON DE 3RA(18/24T) | 1 | | | | |
| 7 | 90387-2513E | ESPACIADOR | 1 | | | | |
| 8 | 5SL-17161-00 | ENGRANAJE PINON 6TA (24T) | 1 | | | | |
| 9 | 90209-22352 | ARANDELA DE SEPARACION | 1 | | | | |
| 10 | 90209-21351 | ARANDELA DE SEPARACION | 1 | | | | |
| 11 | 5SL-17121-00 | ENGRANAJE DE PINON DE 2DA(19T) | 1 | | | | |
| 12 | 5EB-15163-01 | CAJA DE COJINETE 1 | 1 | | | | |
| 13 | 93306-30525 | COJINETE | 1 | | | | |
| 14 | 93306-20464 | COJINETE | 1 | | | | |
| 15 | 90151-06008 | TORNILLO EMBUTIDO | 3 | | | | |
| 16 | 4S8-17421-00 | EJE SECUNDARIO | 1 | | | | |
| 17 | 93306-30546 | COJINETE | 1 | | | | |
| 18 | 90387-2504A | ESPACIADOR | 1 | | | | |
| 19 | 90387-2813C | ESPACIADOR | 1 | | | | |
| 20 | 5VX-17221-00 | ENGRANAJE RUEDA DE 2DA (37T) | 1 | | | | |
| 21 | 90209-25342 | ARANDELA DE SEPARACION | 3 | | | | |
| 22 | 93440-28062 | SEGURO | 3 | | | | |
| 23 | 5VX-17261-00 | ENGRANAJE RUEDA DE 6TA (26T) | 1 | | | | |
| 24 | 90387-2813D | ESPACIADOR | 2 | | | | |
| 25 | 5SL-17241-00 | ENGRANAJE DE RUEDA 4TA (32T) | 1 | | | | |
| 26 | 90209-25349 | ARANDELA DE SEPARACION | 1 | | | | |
| 27 | 90209-25350 | ARANDELA DE SEPARACION | 1 | | | | |

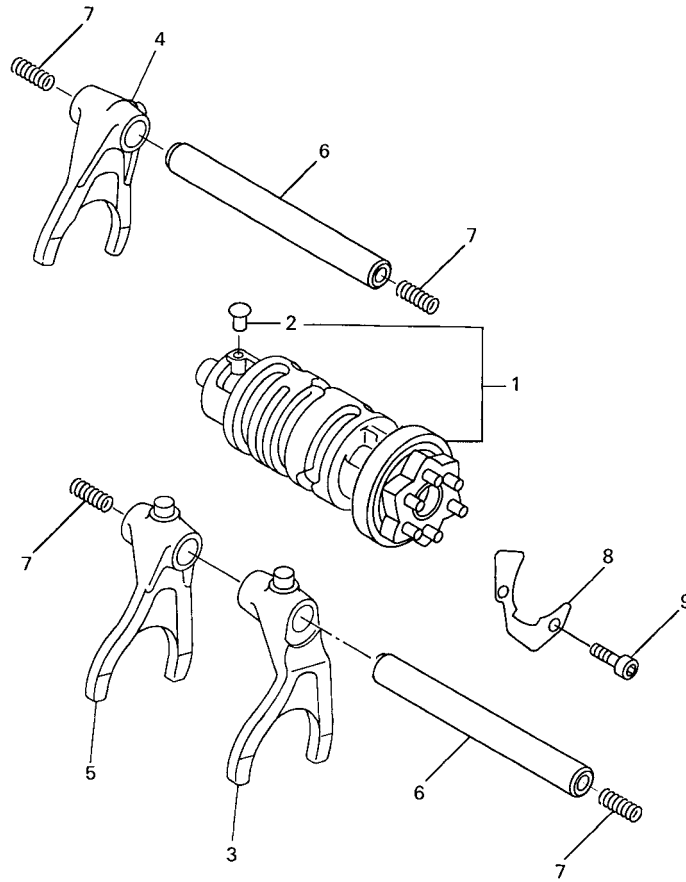


5VXL300-F170

FIG. 17 TRANSMISION

| REF. Nº | CODIGO Nº | DESCRIPCION | 4S81 | | | | OBSERVACIONES |
|---------|--------------|-------------------------------|------|--|--|--|---------------|
| 28 | 5SL-17231-00 | ENGRANAJE RUEDA DE 3RA (28T) | 1 | | | | |
| 29 | 5VX-17251-00 | ENGRANAJE RUEDA DE 5TA (25T) | 1 | | | | |
| 30 | 90387-2202V | ESPACIADOR | 1 | | | | |
| 31 | 5SL-17211-00 | ENGRANAJE RUEDA DE 1 RA (37T) | 1 | | | | |
| 32 | 93102-35423 | SELLO ACEITE | 1 | | | | |
| 33 | 5VX-17460-00 | RUEDA DENTADA, TRACC (16T) | 1 | | | | |
| 34 | 90201-20023 | ARANDELA PLANA | 1 | | | | |
| 35 | 90179-20011 | TUERCA | 1 | | | | |
| 36 | 90201-20278 | ARANDELA PLANA | 1 | | | | |
| 37 | 93306-20464 | COJINETE | 1 | | | | |
| 38 | 278-17424-01 | PRESILLA REDONDA 1 | 1 | | | | |
| | | | | | | | |
| | | | | | | | |
| | | | | | | | |
| | | | | | | | |
| | | | | | | | |

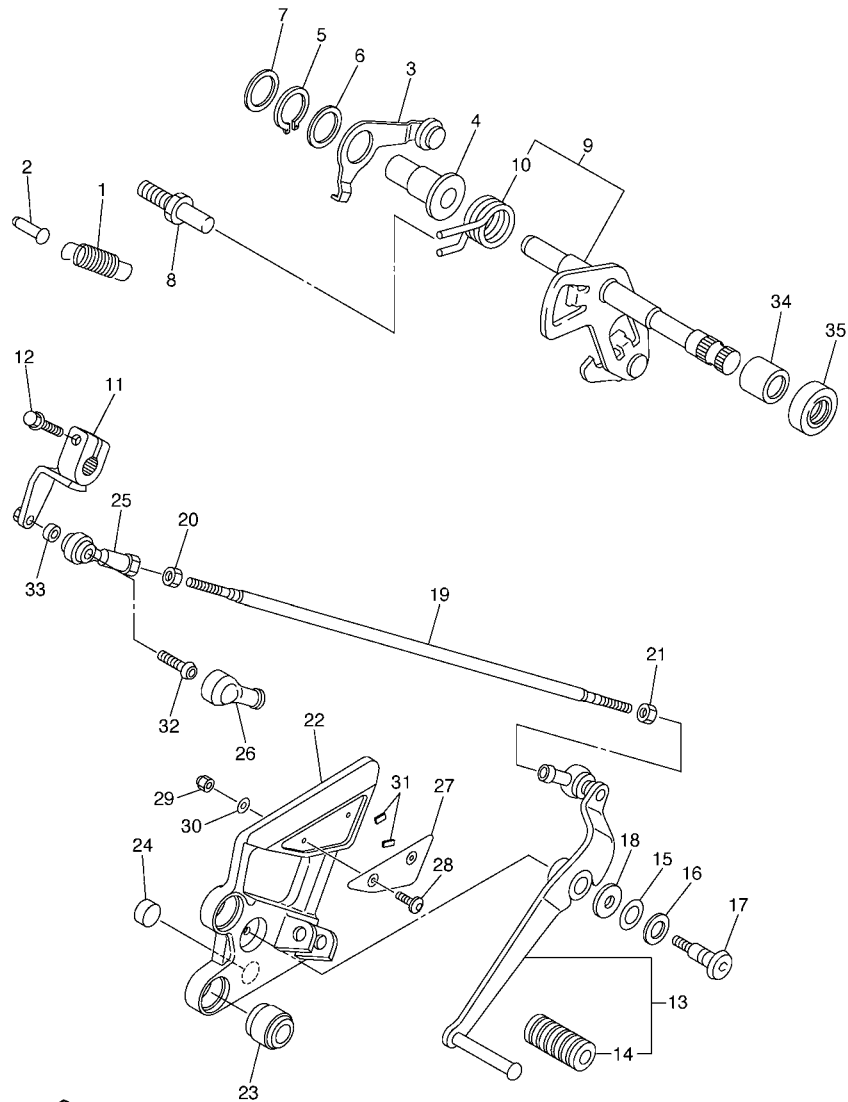
FIG. 18 LEVA DE CAMBIO & HORQUILLA



| REF. N° | CODIGO N° | DESCRIPCION | 4S81 | | | | OBSERVACIONES |
|---------|--------------|---------------------------|------|--|--|--|---------------|
| 1 | 5VX-18540-00 | LEVA DEL CAMBIO COMPLETA | 1 | | | | |
| 2 | 136-18542-00 | .PUNTO MUERTO | 1 | | | | |
| 3 | 5SL-18511-00 | HORQUILLA DEL CAMBIO 1 | 1 | | | | |
| 4 | 5MT-18512-00 | HORQUILLA DEL CAMBIO 2 | 1 | | | | |
| 5 | 5EB-18513-00 | HORQUILLA DEL CAMBIO 3 | 1 | | | | |
| 6 | 4XV-18531-00 | BARRA GUIA HORQ. CAMBIO 1 | 2 | | | | |
| 7 | 90501-064L1 | RESORTE DE COMPRESION | 4 | | | | |
| 8 | 5EB-18536-00 | TOPE DE PALANCA SELECTOR | 1 | | | | |
| 9 | 90110-06018 | TORNILLO ALLEN | 2 | | | | |
| | | | | | | | |
| | | | | | | | |
| | | | | | | | |
| | | | | | | | |
| | | | | | | | |



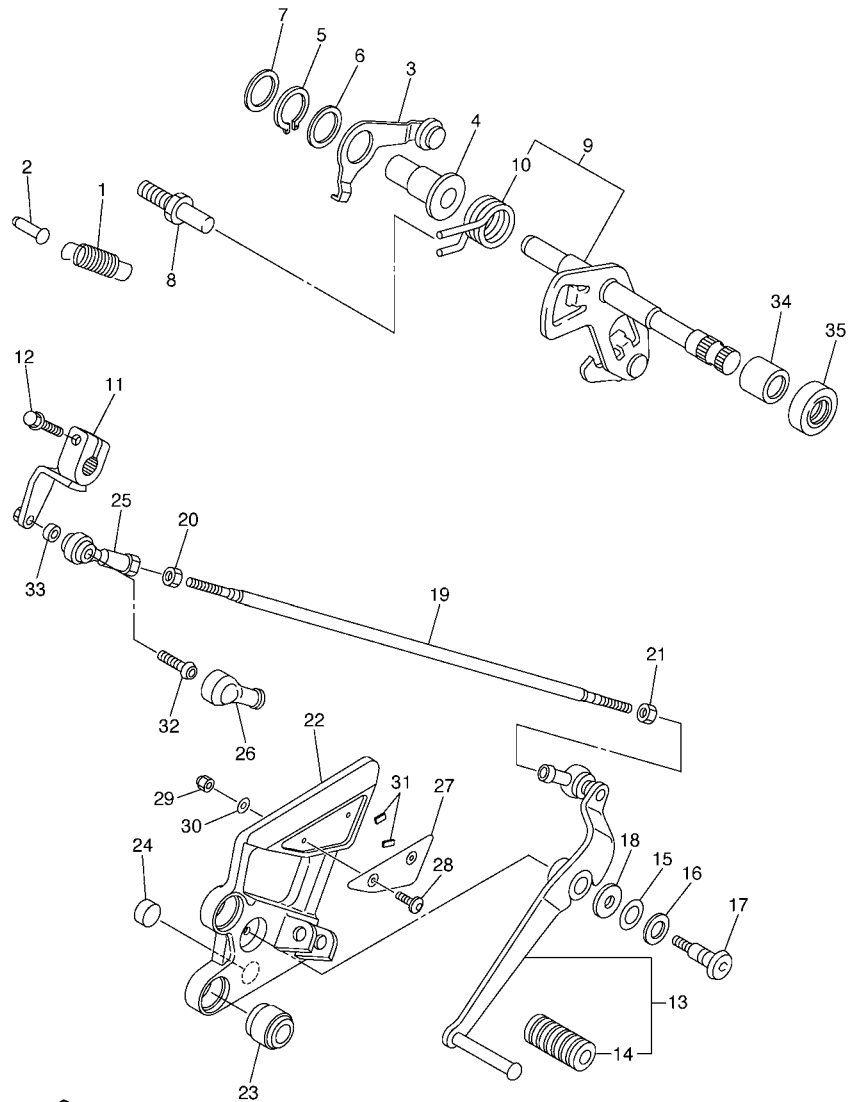
5EB3351-9170



5VXL300-F190

FIG. 19 EJE DE CAMBIO & PEDAL

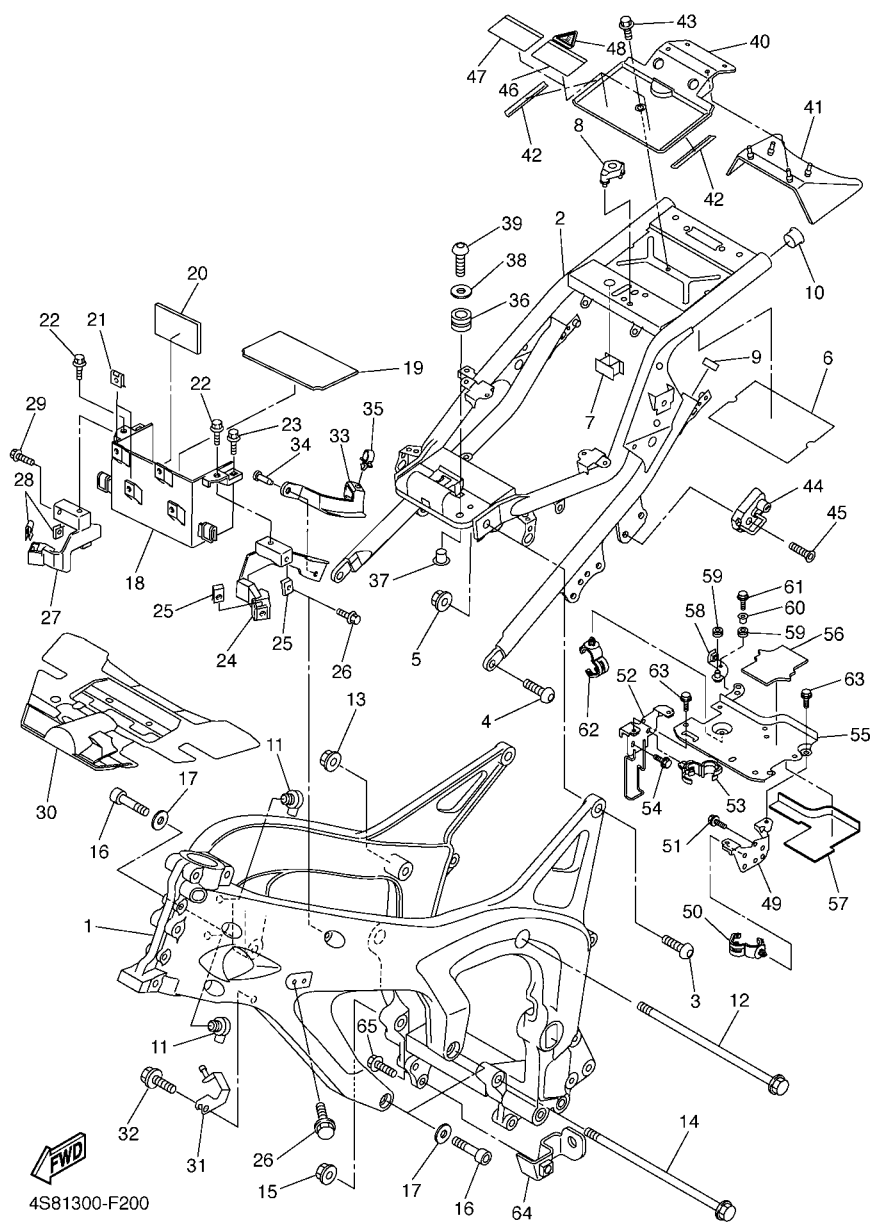
| REF. N° | CODIGO N° | DESCRIPCION | 4S81 | | | | OBSERVACIONES |
|---------|--------------|-----------------------------|------|--|--|--|---------------|
| 1 | 90506-14003 | RESORTE DE TENSION | 1 | | | | |
| 2 | 132-16346-00 | GANCHO DE RESORTE | 1 | | | | |
| 3 | 5VX-18140-00 | PALANCA DE TOPE COMPLETA | 1 | | | | |
| 4 | 90387-127V3 | ESPACIADOR | 1 | | | | |
| 5 | 99009-17400 | PRESILLA REDONDA | 1 | | | | |
| 6 | 90201-177G4 | ARANDELA PLANA | 1 | | | | |
| 7 | 90201-154E8 | ARANDELA, DE PLACA (T=1.0) | 1 | | | | |
| 8 | 5SL-18127-00 | PASADOR DE PALANCA | 1 | | | | |
| 9 | 5VX-18101-11 | EJE SELECTOR COMPLETO | 1 | | | | |
| 10 | 90508-295B2 | .RESORTE DE TORSION | 1 | | | | |
| 11 | 5VX-18112-01 | BRAZO DEL CAMBIO | 1 | | | | |
| 12 | 95824-06020 | TORNILLO | 1 | | | | |
| 13 | 5VX-18110-00 | PEDAL DE CAMBIO COMPLETO | 1 | | | | |
| 14 | 5EB-18113-00 | .FUNDA DEL PEDAL DEL CAMBIO | 1 | | | | |
| 15 | 90201-12013 | ARANDELA PLANA | 1 | | | | |
| 16 | 90206-12074 | ARANDELA ONDULADA | 1 | | | | |
| 17 | 4BP-27434-01 | PERNO | 1 | | | | |
| 18 | 90201-08784 | ARANDELA PLANA | 1 | | | | |
| 19 | 5VX-18115-02 | VARILLA DEL CAMBIO | 1 | | | | |
| 20 | 90170-06228 | TUERCA | 1 | | | | |
| 21 | 95304-06700 | TUERCA | 1 | | | | |
| 22 | 5VX-27442-10 | SOPORTE 2 | 1 | | | | |
| 23 | 5VX-27424-00 | AMORTIGUADOR DE APOYAPIE 2 | 2 | | | | |
| 24 | 5VX-27114-00 | TOPE DE PUNTAL PRINCIPAL | 1 | | | | |
| 25 | 5VX-18116-00 | VARILLA DE CONECTOR 1 | 1 | | | | |
| 26 | 5VX-18154-00 | CUBIERTA GUARDAPOLVO | 1 | | | | |
| 27 | 4S8-27445-00 | PLACE 1 | 1 | | | | |



5VXL300-F190

FIG. 19 EJE DE CAMBIO & PEDAL

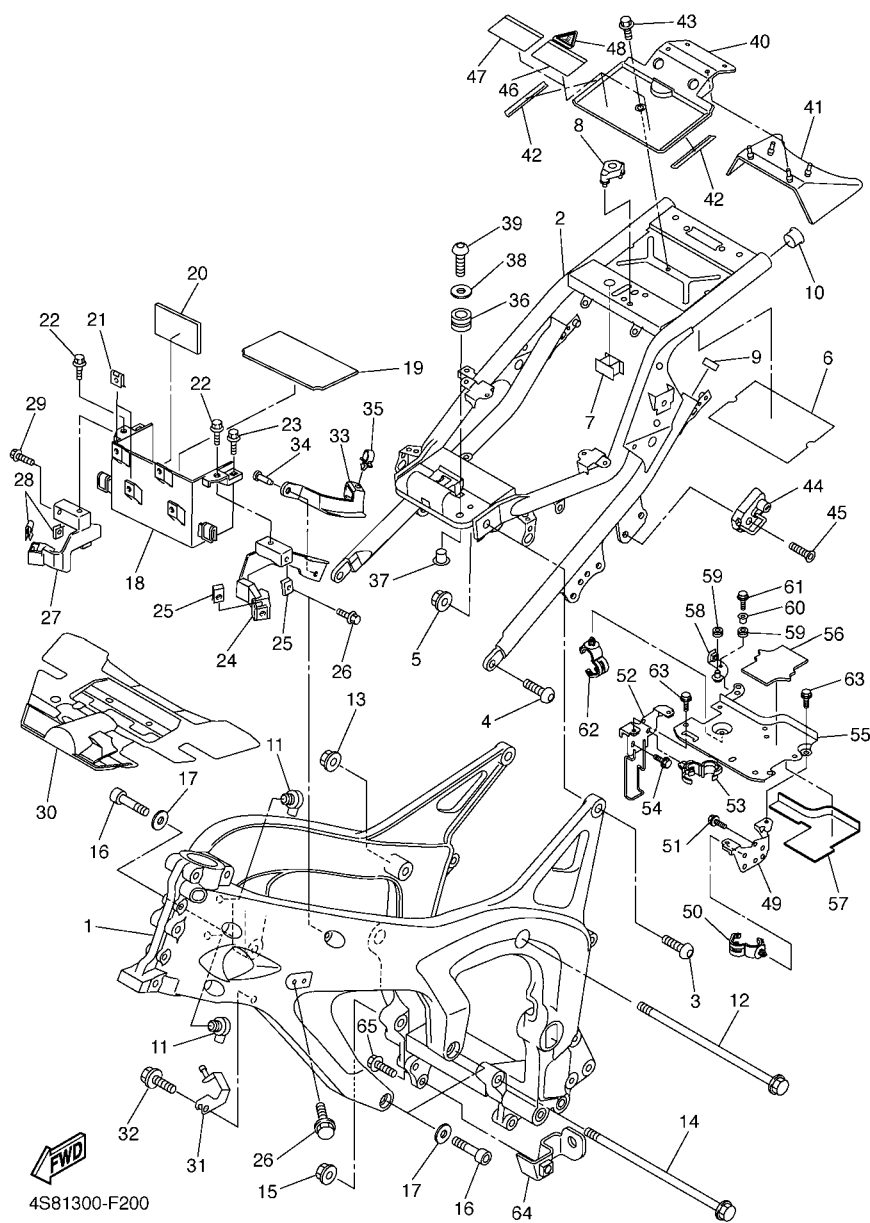
| REF. Nº | CODIGO Nº | DESCRIPCION | 4S81 | | | | OBSERVACIONES |
|---------|--------------|------------------------------|------|--|--|--|---------------|
| 28 | 92014-05012 | PERNO | 2 | | | | |
| 29 | 95607-05100 | TUERCA AUTOBLOCANTE | 2 | | | | |
| 30 | 92990-05200 | ARANDELA PLANA | 2 | | | | |
| 31 | 4S8-27415-00 | PLACA DE APOYAPIE | 2 | | | | |
| 32 | 90111-06019 | TORNILLO | 1 | | | | |
| 33 | 90387-06372 | ESPACIADOR | 1 | | | | |
| 34 | 93317-11295 | COJINETE | 1 | | | | |
| 35 | 93102-12106 | SELLO ACEITE (SD 12-22-5 HS) | 1 | | | | |
| | | | | | | | |
| | | | | | | | |
| | | | | | | | |
| | | | | | | | |
| | | | | | | | |



4S81300-F200

FIG. 20 CUADRO

| REF. N° | CODIGO N° | DESCRIPCION | 4S81 | | | OBSERVACIONES |
|---------|--------------|-------------------------|------|--|--|---------------|
| 1 | 4S8-21110-09 | ARMAZON COMPLETO | 1 | | | |
| 2 | 4S8-21190-09 | CUADRO TRASERO COMPLETA | 1 | | | |
| 3 | 90149-10006 | TORNILLO DE REGLAJE | 2 | | | |
| 4 | 90149-10012 | TORNILLO DE REGLAJE | 2 | | | |
| 5 | 95607-10200 | TUERCA DE AUTO-CIERRE | 2 | | | |
| 6 | 5VX-21268-00 | SÉLLO | 1 | | | |
| 7 | 5VX-2139B-00 | SELLO | 1 | | | |
| 8 | 5VX-2140A-00 | TOPE DE AMORTIGUADOR | 1 | | | |
| 9 | 3YJ-24481-00 | TAPON | 2 | | | |
| 10 | 90338-21145 | TAPON | 1 | | | |
| 11 | 5VX-21279-10 | TAPON CIEGO | 2 | | | |
| 12 | 90105-10032 | TORNILLO | 1 | | | |
| 13 | 90185-10002 | TUERCA AUTOBLOCANTE | 1 | | | |
| 14 | 90105-10N53 | TORNILLO | 1 | | | |
| 15 | 90185-10002 | TUERCA AUTOBLOCANTE | 1 | | | |
| 16 | 91314-10050 | PERNO | 3 | | | |
| 17 | 90201-10020 | ARANDELA PLANA | 3 | | | |
| 18 | 5VX-2177G-00 | CAJA DE BATERIA | 1 | | | |
| 19 | 5VX-82122-00 | ASIENTO DE BATERIA | 1 | | | |
| 20 | 5EJ-2414H-00 | EQUILIBRIO, CUBIERTA | 1 | | | |
| 21 | 90183-06053 | TUERCA DE RESORTE | 2 | | | |
| 22 | 90109-06060 | PERNO | 2 | | | |
| 23 | 95807-06025 | TORNILLO | 2 | | | |
| 24 | 5VX-21238-00 | SOPORTE | 1 | | | |
| 25 | 90183-060A1 | TUERCA DE RESORTE | 2 | | | |
| 26 | 90105-06557 | TORNILLO | 2 | | | |
| 27 | 5VX-21239-00 | SOPORTE 2 | 1 | | | |



4S81300-F200

FIG. 20 CUADRO

| REF. N° | CODIGO N° | DESCRIPCION | 4S81 | | | | OBSERVACIONES |
|---------|--------------|-------------------------|------|--|--|--|---------------|
| 28 | 90183-060A1 | TUERCA DE RESORTE | 2 | | | | |
| 29 | 90105-06557 | TORNILLO | 2 | | | | |
| 30 | 5VX-2117M-01 | CUBIERTA | 1 | | | | |
| 31 | 5VX-21249-00 | SOPORTE | 1 | | | | |
| 32 | 95027-06012 | PERNO, DE BRIDA | 1 | | | | |
| 33 | 5VX-2135F-00 | CUBIERTA | 1 | | | | |
| 34 | 90269-08066 | REMACHE | 2 | | | | |
| 35 | 90464-15157 | BRIDA | 1 | | | | |
| 36 | 90480-12237 | TAPON | 2 | | | | |
| 37 | 90387-06078 | ESPACIADOR | 2 | | | | |
| 38 | 90201-06055 | ARANDELA PLANA | 2 | | | | |
| 39 | 92017-06020 | PERNO | 2 | | | | |
| 40 | 5VX-2139W-00 | CUBIERTA | 1 | | | | |
| 41 | 5VX-2139R-00 | CUBIERTA 2 | 1 | | | | |
| 42 | 5VX-21269-00 | SELLO | 2 | | | | |
| 43 | 90109-067F4 | PERNO | 1 | | | | |
| 44 | 4R8-21308-00 | PORTACASCO COMPLETO | 1 | | | | |
| 45 | 90151-06018 | TORNILLO EMBUTIDO | 1 | | | | |
| 46 | 5VX-2117B-31 | ETIQUETA DE ADVERTENCIA | 1 | | | | |
| 47 | 5VX-2117B-41 | ETIQUETA DE ADVERTENCIA | 1 | | | | |
| 48 | 5VX-2117B-A1 | ETIQUETA DE ADVERTENCIA | 1 | | | | |
| 49 | 5VX-21843-00 | ESTANCIA 4 | 1 | | | | |
| 50 | 90464-20181 | BRIDA | 1 | | | | |
| 51 | 95827-06010 | TORNILLO | 2 | | | | |
| 52 | 5VX-22836-00 | SOPORTE 3 | 1 | | | | |
| 53 | 90464-14001 | BRIDA | 1 | | | | |
| 54 | 95827-06010 | TORNILLO | 2 | | | | |

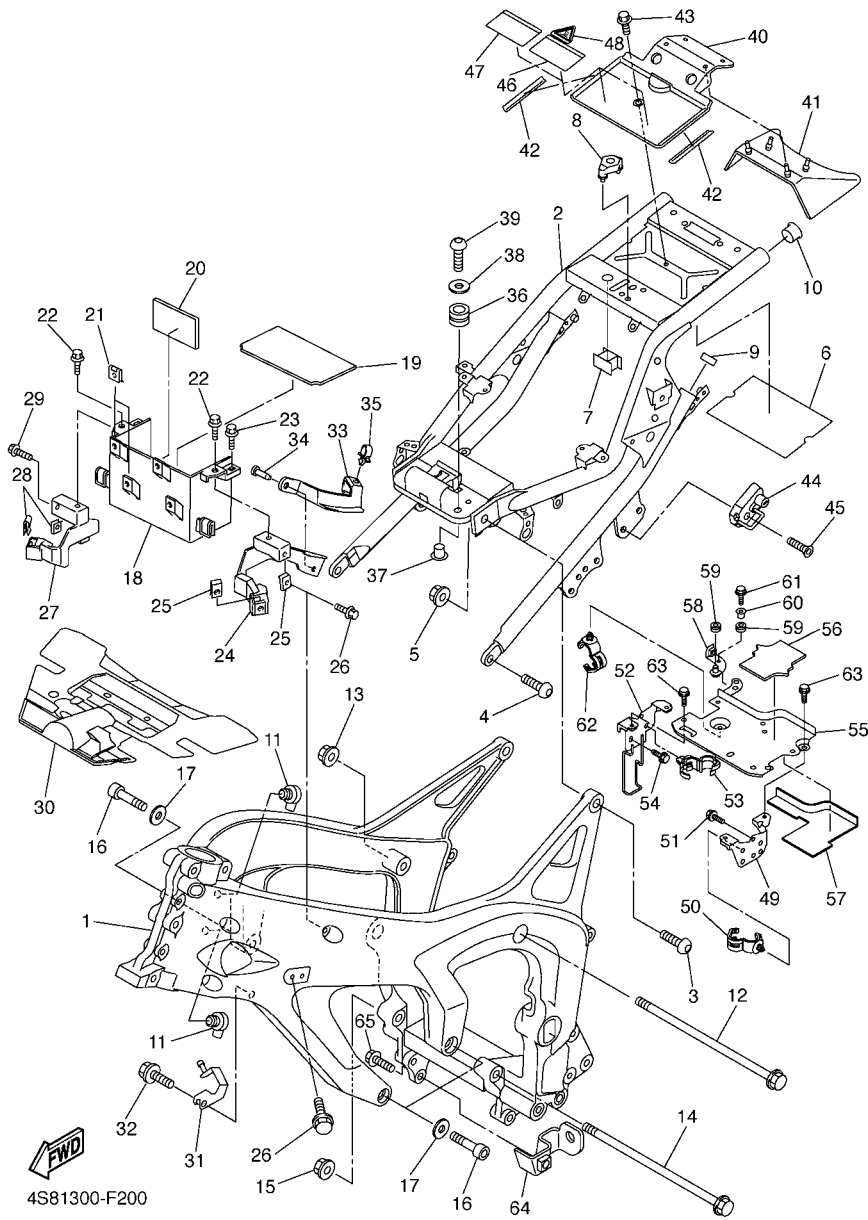
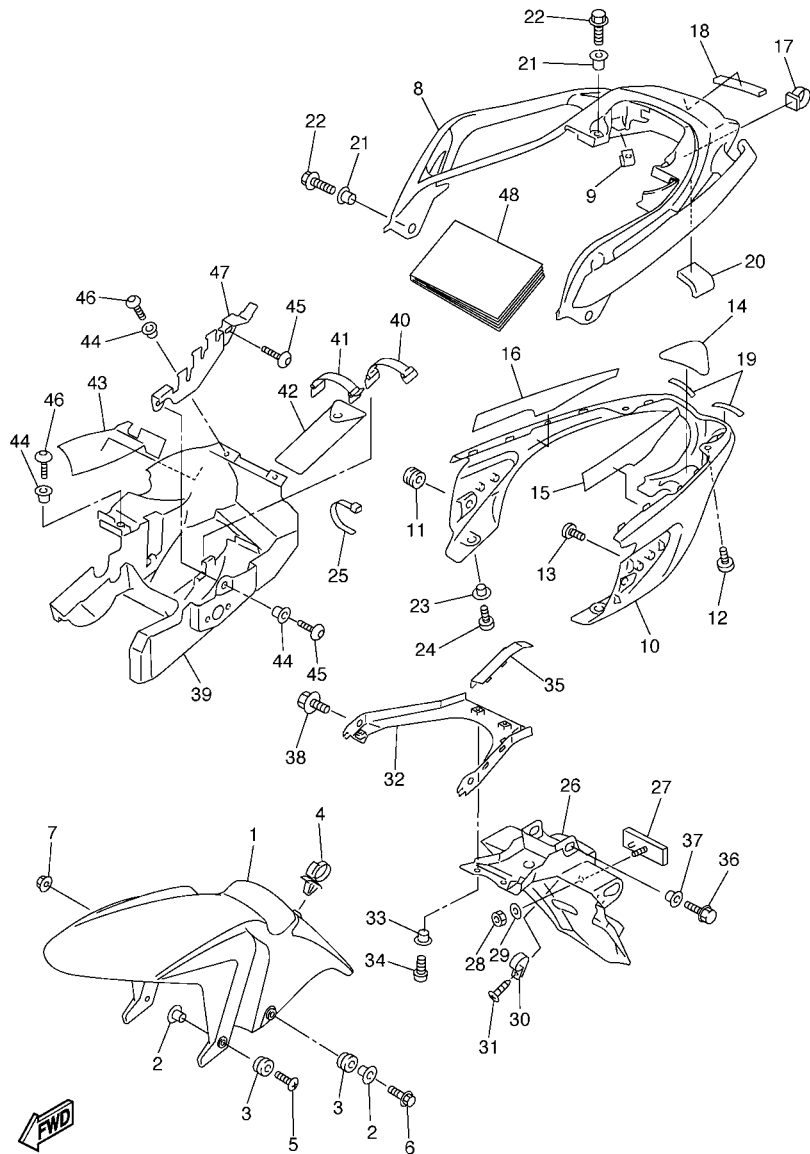


FIG. 20 CUADRO

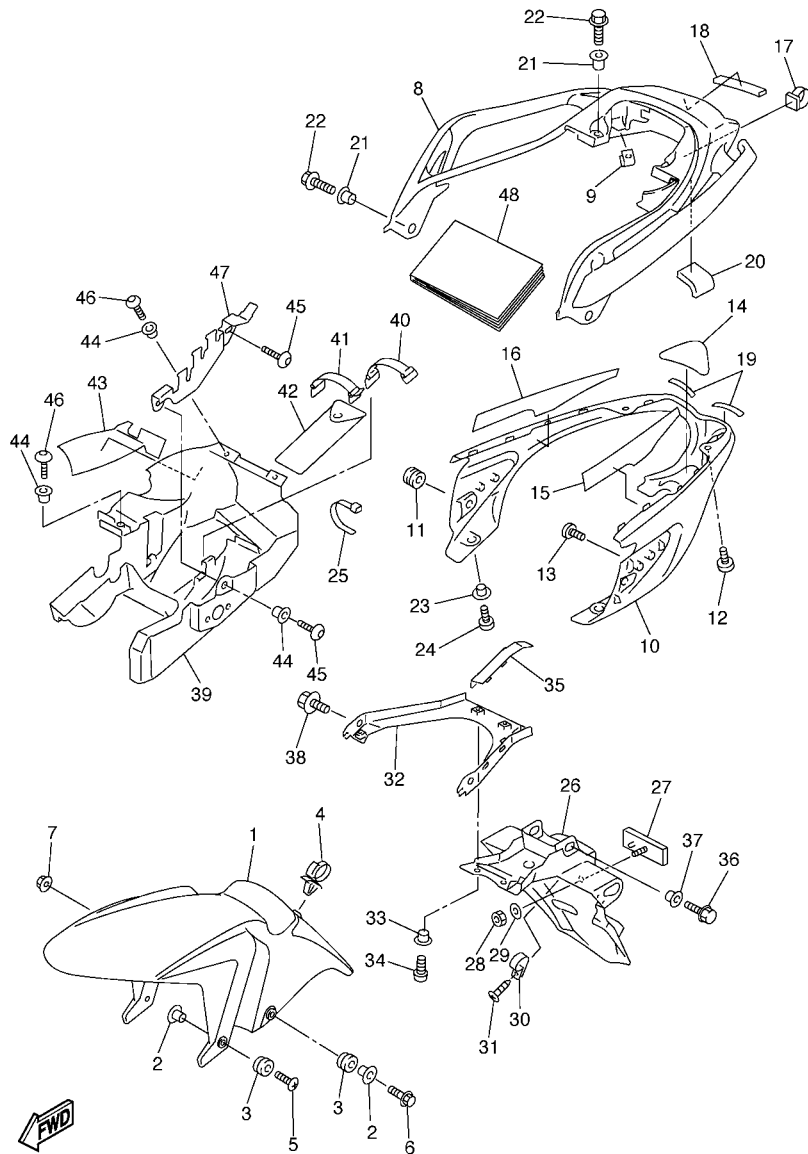
| REF. Nº | CODIGO Nº | DESCRIPCION | 4S81 | | | | OBSERVACIONES |
|---------|--------------|-----------------------------|------|--|--|--|---------------|
| 55 | 4S8-2175V-00 | SOSTEN 3 | 1 | | | | |
| 56 | 5VX-21779-00 | AMORTIGUADOR DE UBICACION 2 | 1 | | | | |
| 57 | 5VX-2173M-00 | SELLO 3 | 1 | | | | |
| 58 | 4P5-21228-00 | SOPORTE, TANQUE DE RESERVA | 1 | | | | |
| 59 | 90480-13163 | TAPON | 2 | | | | |
| 60 | 90560-06201 | SÉPARADOR | 1 | | | | |
| 61 | 95807-06016 | TORNILLO | 1 | | | | |
| 62 | 90464-20181 | BRIDA | 1 | | | | |
| 63 | 95827-06010 | TORNILLO | 4 | | | | |
| 64 | 4S8-2119V-00 | SOPORTE | 1 | | | | |
| 65 | 95827-08025 | TORNILLO | 1 | | | | |
| | | | | | | | |
| | | | | | | | |
| | | | | | | | |
| | | | | | | | |



4S81332-F210

FIG. 21 GUARDABARRO

| REF. N° | CODIGO N° | DESCRIPCION | 4S81 | | | OBSERVACIONES |
|---------|-----------------|---------------------------|------|--|--|---------------|
| 1 | 4S8-21511-00-P0 | GUARDABARRO DELANTERO | 1 | | | UR PARA SMX |
| | 4S8-21511-00-P1 | GUARDABARRO DELANTERO | 1 | | | UR PARA DRMK |
| | 4S8-21511-00-P2 | GUARDABARRO DELANTERO | 1 | | | UR PARA DPBMC |
| 2 | 90387-065J6 | ESPACIADOR | 4 | | | |
| 3 | 90480-12072 | TAPON | 4 | | | |
| 4 | 90464-18002 | BRIDA | 1 | | | |
| 5 | 90154-06061 | TORNILLO DE LIGAR | 2 | | | |
| 6 | 90109-06031 | PERNO | 2 | | | |
| 7 | 90179-06403 | TUERCA | 2 | | | |
| 8 | 5VX-24773-00-P6 | MANIJA DE ASIENTO | 1 | | | UR PARA SMX |
| | 5VX-24773-00-P7 | MANIJA DE ASIENTO | 1 | | | UR PARA DRMK |
| | 5VX-24773-00-P8 | MANIJA DE ASIENTO | 1 | | | UR PARA DPBMC |
| 9 | 90183-05061 | TUERCA DE RESORTE | 2 | | | |
| 10 | 5VX-21651-00 | TAPA DE GUARDABARRO TRAS. | 1 | | | |
| 11 | 90480-13398 | TAPON | 2 | | | |
| 12 | 98907-05012 | TORNILLO DE LIGAR | 2 | | | |
| 13 | 97707-50012 | TORNILLO | 2 | | | |
| 14 | 5VX-21669-00 | SELLO | 1 | | | |
| 15 | 5VX-21732-00 | SELLO 1 | 1 | | | |
| 16 | 5VX-21735-01 | SELLO 2 | 1 | | | |
| 17 | 90464-14002 | BRIDA | 1 | | | |
| 18 | 5VX-88158-00 | AMORTIGUADOR | 1 | | | |
| 19 | 5VX-21639-00 | AMORTIGUADOR 2 | 2 | | | |
| 20 | 31A-28217-00 | AMORTIGUADOR 1 | 1 | | | |
| 21 | 90387-09003 | ESPACIADOR | 4 | | | |
| 22 | 95827-08025 | TORNILLO | 4 | | | |
| 23 | 90387-064J1 | ESPACIADOR | 2 | | | |



4S81332-F210

FIG. 21 GUARDABARRO

| REF. Nº | CODIGO Nº | DESCRIPCION | 4S81 | | | | OBSERVACIONES |
|---------|--------------|----------------------------|------|--|--|--|---------------|
| 24 | 98907-06012 | TORNILLO DE LIGAR | 2 | | | | |
| 25 | 90465-13152 | BRIDA | 2 | | | | |
| 26 | 5VX-21621-00 | CHARNELA | 1 | | | | |
| 27 | 3Y6-85130-02 | REFLECTOR TRASERO COMPLETO | 1 | | | | |
| 28 | 95607-05100 | TUERCA AUTOBLOCANTE | 1 | | | | |
| 29 | 90201-05725 | ARANDELA PLANA | 1 | | | | |
| 30 | 90464-18029 | BRIDA | 1 | | | | |
| 31 | 97707-40012 | TORNILLO ROSCA HEMBRA | 1 | | | | |
| 32 | 5VX-2161G-00 | SOPORTE 6 | 1 | | | | |
| 33 | 90387-064J1 | ESPACIADOR | 2 | | | | |
| 34 | 92017-06012 | PERNO | 2 | | | | |
| 35 | 5VX-21665-00 | GUIA DE GUARDAFANGO | 1 | | | | |
| 36 | 95827-06016 | TORNILLO | 2 | | | | |
| 37 | 90387-06075 | ESPACIADOR | 2 | | | | |
| 38 | 95827-08012 | TORNILLO | 2 | | | | |
| 39 | 5VX-21629-00 | GUARDABARRO INFERIOR | 1 | | | | |
| 40 | 3TJ-82131-00 | TIRANTE DE BATERIA | 1 | | | | |
| 41 | 122-82131-00 | TIRANTE DE BATERIA | 1 | | | | |
| 42 | 5VX-28100-00 | JUEGO DE HERRAMIENTAS | 1 | | | | |
| 43 | 5VX-2173N-01 | SELLO 4 | 1 | | | | |
| 44 | 90387-064J1 | ESPACIADOR | 4 | | | | |
| 45 | 92017-06016 | PERNO | 2 | | | | |
| 46 | 92017-06012 | PERNO | 3 | | | | |
| 47 | 5VX-2164F-00 | APOYO 1 | 1 | | | | |
| 48 | 4S8-28199-S0 | MANUAL DEL PROPIETARIO | 1 | | | | |

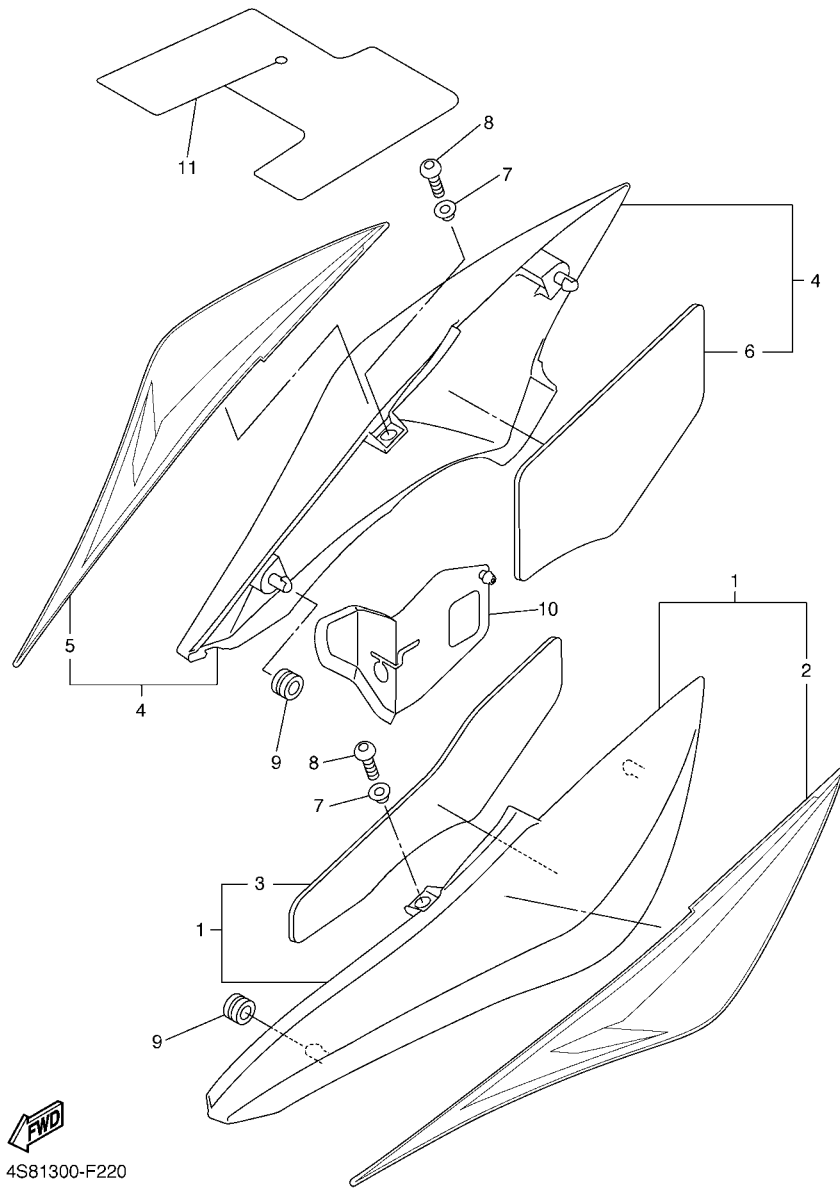
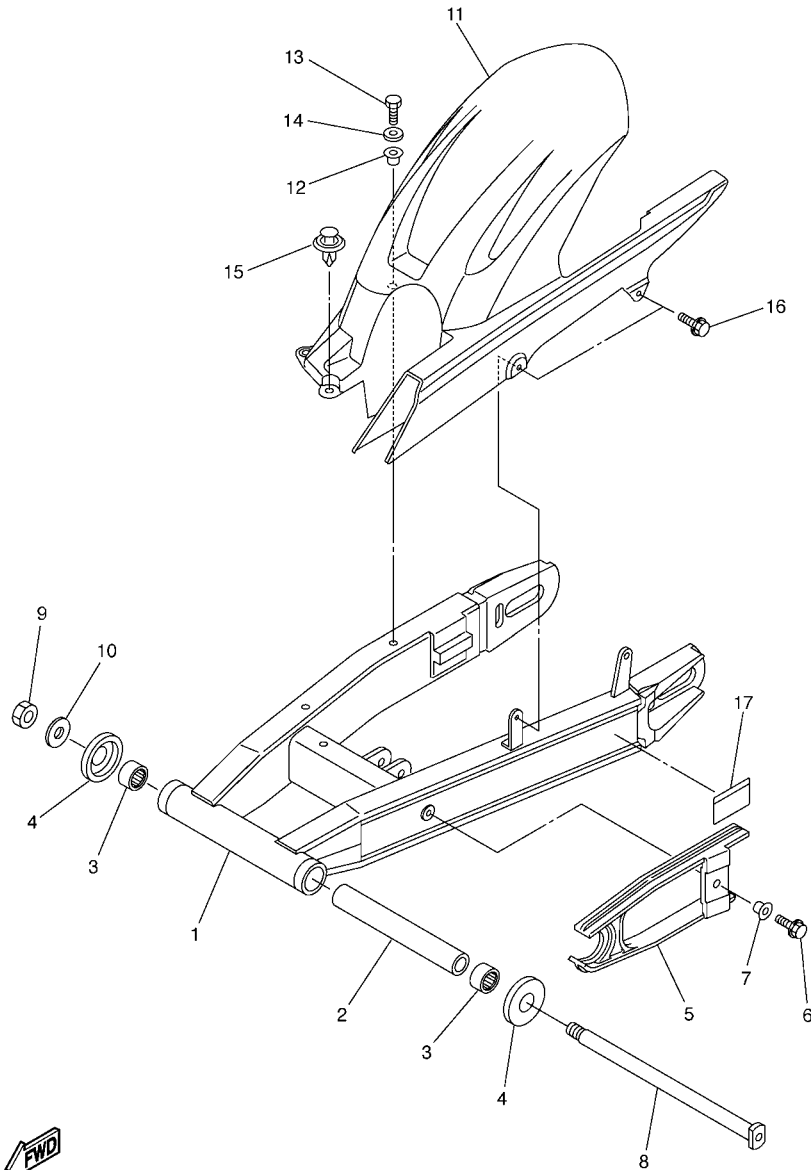


FIG. 22 CUBIERTA LATERAL

| REF. Nº | CODIGO Nº | DESCRIPCION | 4S81 | | | | OBSERVACIONES |
|---------|--------------|-----------------------------|------|--|--|--|---------------|
| 1 | 5VX-Y2171-J0 | CUBIERTA, LATERAL 1 | 1 | | | | UR PARA SMX |
| | 5VX-Y2171-K0 | CUBIERTA, LATERAL 1 | 1 | | | | UR PARA DRMK |
| | 5VX-Y2171-L0 | CUBIERTA, LATERAL 1 | 1 | | | | UR PARA DPBMC |
| 2 | 4S8-2173E-00 | .GRAFICO 1 | 1 | | | | UR PARA SMX |
| | 4S8-2173E-10 | .GRAFICO 1 | 1 | | | | UR PARA DRMK |
| | 4S8-2173E-20 | .GRAFICO 1 | 1 | | | | UR PARA DPBMC |
| 3 | 5VX-2174X-00 | .AMORTIGUADOR | 1 | | | | |
| 4 | 5VX-Y2172-K0 | CUBIERTA, LATERAL 2 | 1 | | | | UR PARA SMX |
| | 5VX-Y2172-L0 | CUBIERTA, LATERAL 2 | 1 | | | | UR PARA DRMK |
| | 5VX-Y2172-M0 | CUBIERTA, LATERAL 2 | 1 | | | | UR PARA DPBMC |
| 5 | 4S8-2173F-00 | .GRAFICO 2 | 1 | | | | UR PARA SMX |
| | 4S8-2173F-10 | .GRAFICO 2 | 1 | | | | UR PARA DRMK |
| | 4S8-2173F-20 | .GRAFICO 2 | 1 | | | | UR PARA DPBMC |
| 6 | 5VX-2174Y-00 | .AMORTIGUADOR | 1 | | | | |
| 7 | 90387-064J1 | ESPACIADOR | 2 | | | | |
| 8 | 92017-06014 | PERNO | 2 | | | | |
| 9 | 90480-01558 | TAPON | 2 | | | | |
| 10 | 5VX-2163A-00 | CUBIERTA TRAS GUARDABARRO 1 | 1 | | | | |
| 11 | 5VX-2177F-00 | CHARNELA | 1 | | | | |

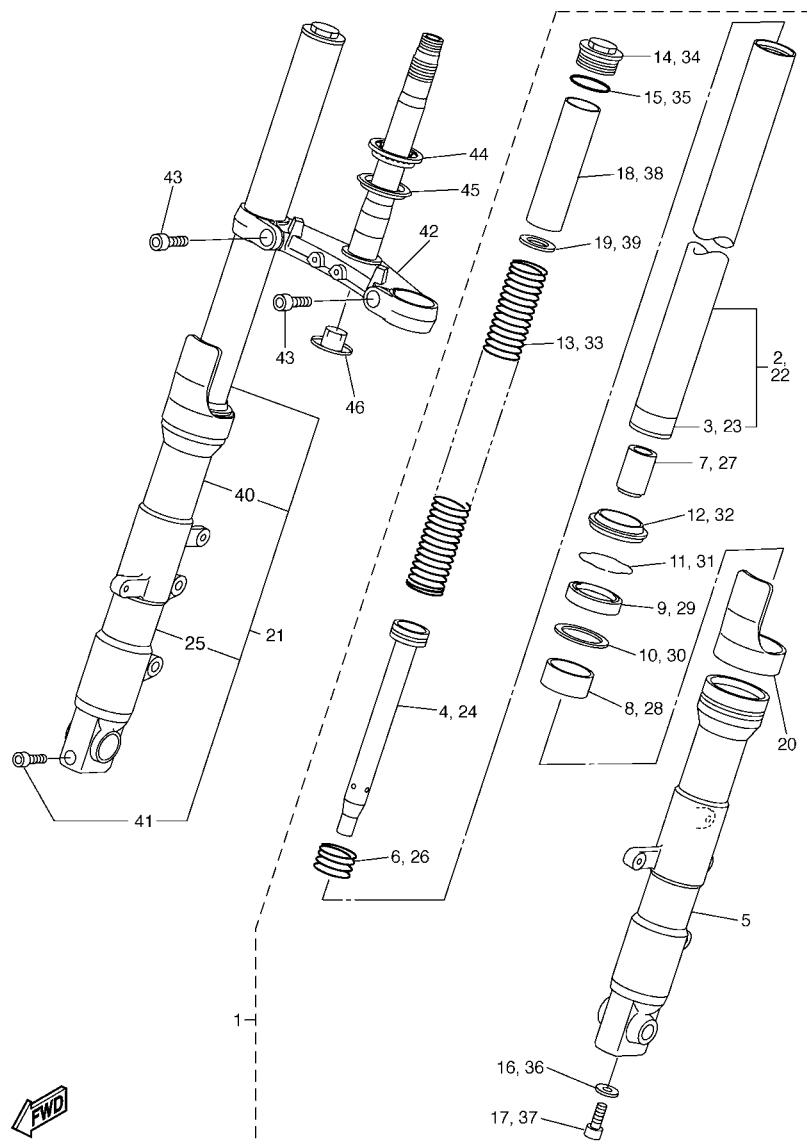
FIG. 23 BRAZO TRASERO



4S81300-F230

| REF. Nº | CODIGO Nº | DESCRIPCION | 4S81 | | | | OBSERVACIONES |
|---------|--------------|----------------------------|------|--|--|--|---------------|
| 1 | 4S8-22110-00 | BRAZO TRASERO COMPLETO | 1 | | | | |
| 2 | 5EB-22184-00 | BUJE | 1 | | | | |
| 3 | 93315-42523 | COJINETE DE RODILLOS | 2 | | | | |
| 4 | 5JJ-22128-00 | TAPA DE EMPIJE 1 | 2 | | | | |
| 5 | 5VX-22151-00 | SELLO DE GUARDA | 1 | | | | |
| 6 | 90119-06096 | TORNILLO CON ARANDELA | 1 | | | | |
| 7 | 90387-06372 | ESPACIADOR | 1 | | | | |
| 8 | 4FN-22141-00 | EJE DEL BARCULANTE | 1 | | | | |
| 9 | 90185-18167 | TUERCA AUTOBLOCANTE | 1 | | | | |
| 10 | 90201-18020 | ARANDELA PLANA | 1 | | | | |
| 11 | 5VX-21650-00 | GUARDABARRO TRANSERO COMP. | 1 | | | | |
| 12 | 90387-064J1 | ESPACIADOR | 2 | | | | |
| 13 | 97007-06025 | PERNO | 2 | | | | |
| 14 | 92907-06600 | ARANDELA | 2 | | | | |
| 15 | 90269-08001 | REMACHE | 1 | | | | |
| 16 | 90119-06117 | TORNILLO CON ARANDELA | 2 | | | | |
| 17 | 3XW-21668-A1 | ETIQUETA DE FRANJA | 1 | | | | |
| | | | | | | | |
| | | | | | | | |
| | | | | | | | |
| | | | | | | | |

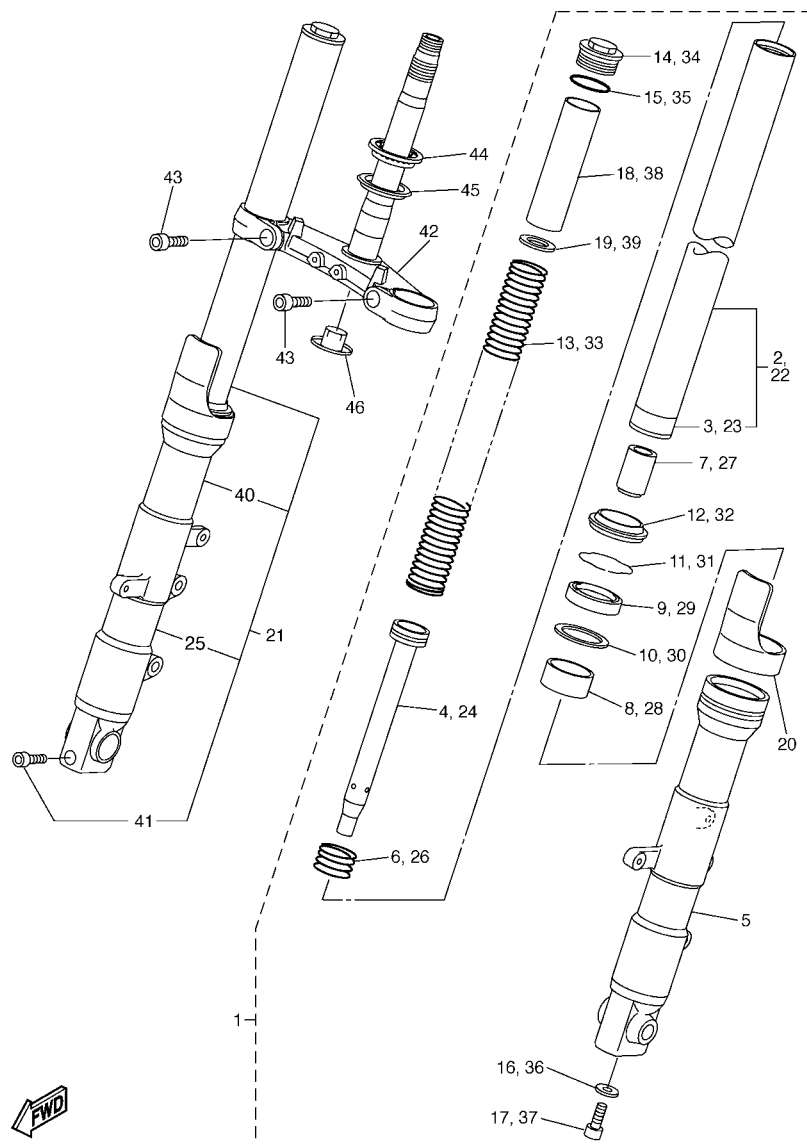
FIG. 26 HORQUILLA DELANTERA




4S81300-F260

| REF. Nº | CODIGO Nº | DESCRIPCION | 4S81 | | | | OBSERVACIONES |
|---------|--------------|--------------------------------|------|--|--|--|---------------|
| 1 | 4S8-23102-00 | HORQUILLA DELANTERA COMPL.(MI) | 1 | | | | |
| 2 | 4S8-23110-00 | .TUBO INTERIOR COMPLETO 1 | 1 | | | | |
| 3 | 4TX-23135-B0 | ..METAL CORREDIZO 2 | 1 | | | | |
| 4 | 5VX-23170-00 | .CILINDRO COMPL DE HORQ DELAN | 1 | | | | |
| 5 | 4S8-23126-00 | .TUBO EXTERIOR (IZQUIERDO) | 1 | | | | |
| 6 | 4TX-23151-00 | .RESORTE DE REBOTE | 1 | | | | |
| 7 | 4TX-23173-00 | .VASTAGO AHUSADO | 1 | | | | |
| 8 | 4TX-23125-B0 | .METAL CORREDIZO 1 | 1 | | | | |
| 9 | 5VX-23145-00 | .RETEN DE ACEITE | 1 | | | | |
| 10 | 4TX-23115-00 | .GUIA DE CUBIERTA SUPERIOR | 1 | | | | |
| 11 | 4TX-23156-00 | .PRESILLA DEL RETEN DE ACEITE | 1 | | | | |
| 12 | 4TX-23144-00 | .GUARDAPOLVO | 1 | | | | |
| 13 | 5VX-23141-00 | .RESORTE HORQUILLA DELANT. | 1 | | | | |
| 14 | 5VX-2311H-00 | .PERNO | 1 | | | | |
| 15 | 93210-34504 | .ANILLO O | 1 | | | | |
| 16 | 90430-10171 | .JUNTA | 1 | | | | |
| 17 | 90110-10N52 | .TORNILLO ALLEN | 1 | | | | |
| 18 | 5VX-23118-00 | .SEPARADOR | 1 | | | | |
| 19 | 4S8-23142-00 | .ASIENTO DEL MUELLE SUPERIOR | 1 | | | | |
| 20 | 4TX-2331G-00 | .CUBIERTA | 1 | | | | |
| 21 | 4S8-23103-00 | HORQUILLA DELANTERA COMPL.(MD) | 1 | | | | |
| 22 | 4S8-23110-00 | .TUBO INTERIOR COMPLETO 1 | 1 | | | | |
| 23 | 4TX-23135-B0 | ..METAL CORREDIZO 2 | 1 | | | | |
| 24 | 5VX-23170-00 | .CILINDRO COMPL DE HORQ DELAN | 1 | | | | |
| 25 | 4S8-23136-00 | .TUBO EXTERIOR | 1 | | | | |
| 26 | 4TX-23151-00 | .RESORTE DE REBOTE | 1 | | | | |
| 27 | 4TX-23173-00 | .VASTAGO AHUSADO | 1 | | | | |

FIG. 26 HORQUILLA DELANTERA

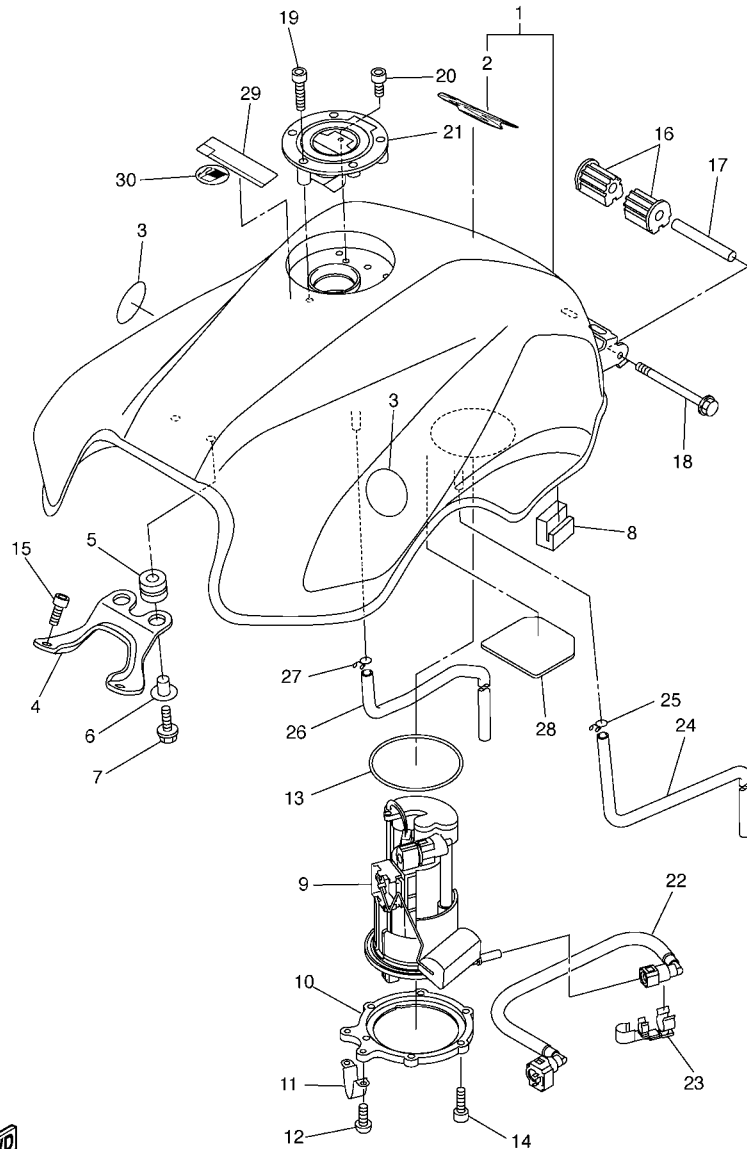


| REF. Nº | CODIGO Nº | DESCRIPCION | 4S81 | | | | OBSERVACIONES |
|---------|--------------|-------------------------------|------|--|--|--|---------------|
| 28 | 4TX-23125-B0 | .METAL CORREDIZO 1 | 1 | | | | |
| 29 | 5VX-23145-00 | .RETEN DE ACEITE | 1 | | | | |
| 30 | 4TX-23115-00 | .GUIA DE CUBIERTA SUPERIOR | 1 | | | | |
| 31 | 4TX-23156-00 | .PRESILLA DEL RETEN DE ACEITE | 1 | | | | |
| 32 | 4TX-23144-00 | .GUARDAPOLVO | 1 | | | | |
| 33 | 5VX-23141-00 | .RESORTE HORQUILLA DELANT. | 1 | | | | |
| 34 | 5VX-2311H-00 | .PERNO | 1 | | | | |
| 35 | 93210-34504 | .ANILLO O | 1 | | | | |
| 36 | 90430-10171 | .JUNTA | 1 | | | | |
| 37 | 90110-10N52 | .TORNILLO ALLEN | 1 | | | | |
| 38 | 5VX-23118-00 | .SEPARADOR | 1 | | | | |
| 39 | 4S8-23142-00 | .ASIENTO DEL MUELLE SUPERIOR | 1 | | | | |
| 40 | 4TX-2331G-00 | .CUBIERTA | 1 | | | | |
| 41 | 91314-08045 | .PERNO | 1 | | | | |
| 42 | 5VX-23340-00 | PLATINA INFERIOR COMPLETA | 1 | | | | |
| 43 | 91312-10025 | TORNILLO | 2 | | | | |
| 44 | 93399-99932 | COJINETE | 1 | | | | |
| 45 | 3FV-23462-00 | RETEN DE DIRECCION | 1 | | | | |
| 46 | 4KM-23123-01 | CUBIERTA INFERIOR 1 | 1 | | | | |



4S81300-F260

FIG. 27 DEPOSITO DE COMBUSTIBLE

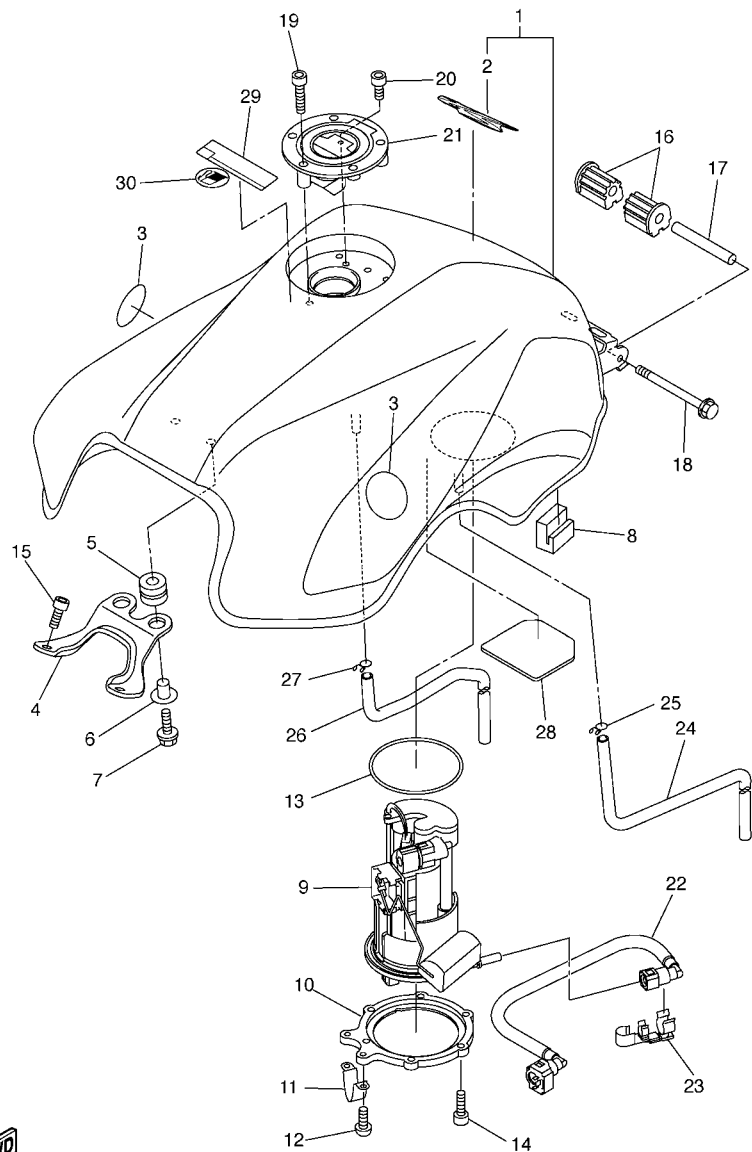


| REF. N° | CODIGO N° | DESCRIPCION | 4S81 | | OBSERVACIONES |
|---------|-----------------|-------------------------------|------|--|---------------|
| 1 | 5VX-Y2410-30-X3 | DEPOSITO DE COMBUSTIBLE COMP. | 1 | | UR PARA SMX |
| | 5VX-Y2410-30-X4 | DEPOSITO DE COMBUSTIBLE COMP. | 1 | | UR PARA DRMK |
| | 5VX-Y2410-30-X5 | DEPOSITO DE COMBUSTIBLE COMP. | 1 | | UR PARA DPBMC |
| 2 | 4S8-24161-00 | .EMBLEMA 1 | 1 | | UR PARA SMX |
| | 4S8-24161-10 | .EMBLEMA 1 | 1 | | UR PARA DRMK |
| | 4S8-24161-20 | .EMBLEMA 1 | 1 | | UR PARA DPBMC |
| 3 | 5SL-2413B-00 | EMBLEMA | 2 | | |
| 4 | 5VX-24191-00 | SOPORTE DEPOSITO DE COMBUST.1 | 1 | | |
| 5 | 90480-15005 | TAPON | 2 | | |
| 6 | 90387-06068 | ESPACIADOR | 2 | | |
| 7 | 90119-06062 | TORNILLO CON ARANDELA | 2 | | |
| 8 | 5VX-24183-00 | AMORTIGUADOR DE MONTAJE 3 | 2 | | |
| 9 | 5VX-13907-01 | BOMBA DE COMBUSTIBLE COMPLETA | 1 | | |
| 10 | 5SL-24491-00 | SOPORTE BOMBA COMBUSTIBLE | 1 | | |
| 11 | 5PW-24192-00 | SOPORTE DE DEPOSITO COMBUST.2 | 1 | | |
| 12 | 98907-05008 | TORNILLO DE LIGAR | 2 | | |
| 13 | 5JW-24486-00 | ANILLO O | 1 | | |
| 14 | 90110-05014 | TORNILLO ALLEN | 6 | | |
| 15 | 90110-06079 | TORNILLO ALLEN | 2 | | |
| 16 | 5VX-24181-00 | AMORTIGUADOR DE MONTAJE 1 | 2 | | |
| 17 | 90387-061W6 | ESPACIADOR | 1 | | |
| 18 | 95827-06090 | TORNILLO | 1 | | |
| 19 | 90110-05112 | TORNILLO ALLEN | 3 | | |
| 20 | 91317-05010 | PERNO | 1 | | |
| 21 | 5JJ-24602-00 | TAPON COMPLETO | 1 | | |
| 22 | 5VX-13971-00 | ANILLO DE ESPACIADOR | 1 | | |
| 23 | 90464-16005 | BRIDA | 1 | | |



4S81300-F270

FIG. 27 DEPOSITO DE COMBUSTIBLE



| REF. Nº | CODIGO Nº | DESCRIPCION | 4S81 | | | | OBSERVACIONES |
|---------|--------------|-----------------------------|------|--|--|--|---------------|
| 24 | 90445-10033 | TUBO | 1 | | | | |
| 25 | 90467-10008 | PRESILLA | 1 | | | | |
| 26 | 90445-10032 | TUBO | 1 | | | | |
| 27 | 90467-10008 | PRESILLA | 1 | | | | |
| 28 | 5VX-24141-00 | PROTECTOR DEPOSITO COMBUST. | 1 | | | | |
| 29 | 5PA-21568-00 | ETIQUETA DE PRECAUCION | 1 | | | | |
| 30 | 3ME-2415E-01 | EMBLEMA DE PRECAUCTON | 1 | | | | |
| | | | | | | | |
| | | | | | | | |
| | | | | | | | |
| | | | | | | | |
| | | | | | | | |
| | | | | | | | |



4S81300-F270

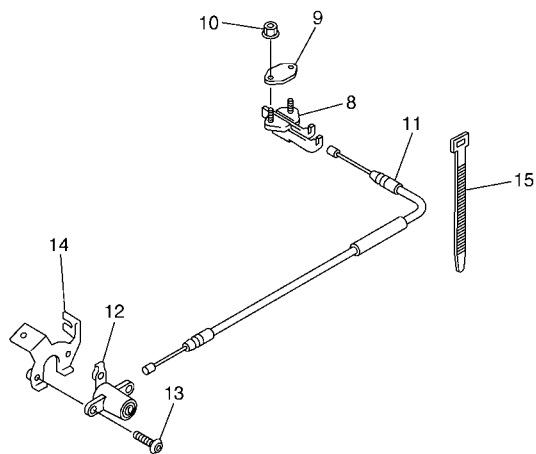
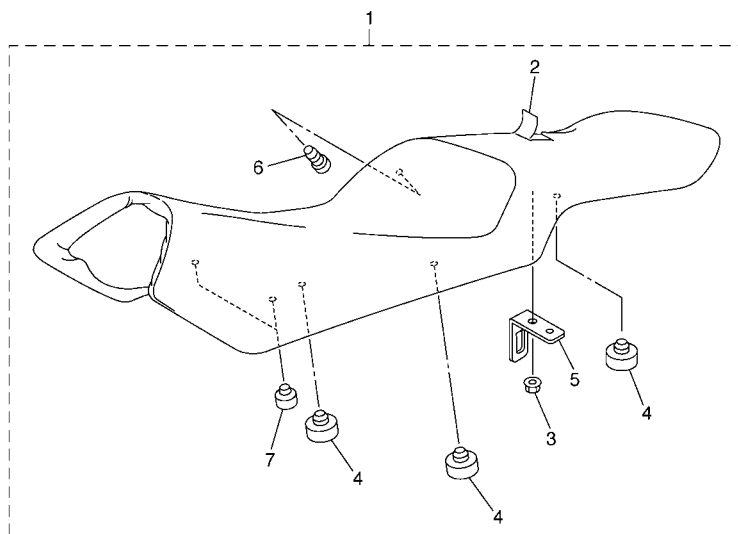


FIG. 28 ASIENTO

| REF. N° | CODIGO N° | DESCRIPCION | 4S81 | | | | OBSERVACIONES |
|---------|--------------|----------------------------|------|--|--|--|---------------|
| 1 | 4S8-24730-10 | SILLIN DOBLE COMPLETO | 1 | | | | |
| 2 | 4S8-2470F-10 | .FUNDADE SILLIN | 1 | | | | |
| 3 | 95602-06200 | .TUERCA DE AUTO-CIERRE | 1 | | | | |
| 4 | 371-27114-00 | .TOPE DE PUNTAL PRINCIPAL | 6 | | | | |
| 5 | 4NK-24728-00 | .SOPORTE DE ASIENTO | 1 | | | | |
| 6 | 90338-06018 | .TAPON | 1 | | | | |
| 7 | 5VX-24724-00 | .AMORTIGUADOR DE ASIENTO | 2 | | | | |
| 8 | 4BP-24780-00 | CERRADURA SILLIN COMPLETO | 1 | | | | |
| 9 | 4BP-24792-00 | PLACA | 1 | | | | |
| 10 | 95707-06500 | TUERCA DE BRIDA | 2 | | | | |
| 11 | 5VX-2478E-00 | CABLE | 1 | | | | |
| 12 | 2TV-W2470-00 | ASIENTO DE CIERRE COMPLETO | 1 | | | | |
| 13 | 90149-06308 | TORNILLO DE REGLAJE | 2 | | | | |
| 14 | 5PW-2117K-00 | SOPORTE DE CERRADURA | 1 | | | | |
| 15 | 90464-16061 | BRIDA | 1 | | | | |



5VX1351-C280

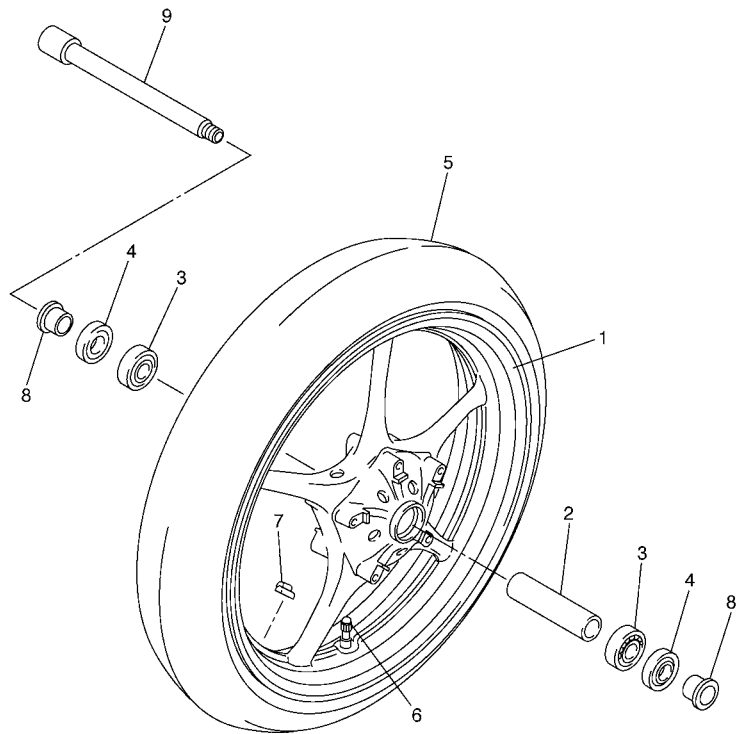


FIG. 29 RUEDA DELANTERA

| REF. Nº | CODIGO Nº | DESCRIPCION | 4S81 | | | | OBSERVACIONES |
|---------|-----------------|-------------------------------|------|--|--|--|----------------|
| 1 | 5SL-25168-00-98 | RUEDA FUNDIDA DELANTERA | 1 | | | | LGB |
| 2 | 4XV-25117-00 | ESPACIADOR DE COJINETE | 1 | | | | |
| 3 | 93306-00420 | COJINETE | 2 | | | | |
| 4 | 93106-28043 | SELLO ACEITE | 2 | | | | |
| 5 | 94112-17066 | NEUMATICO (120/70ZR17M/C 58W) | 1 | | | | UR BRIDGESTONE |
| | 94112-17067 | NEUMATICO (120/70ZR17M/C 58W) | 1 | | | | UR DUNLOP |
| 6 | 93900-00030 | VALVULA DE ARO (TR412) | 1 | | | | TAIHEIYO |
| 7 | 5MT-25398-00 | BALANCEADOR DE RUEDA (10G) | 1 | | | | UR |
| | 5MT-25398-10 | BALANCEADOR DE RUEDA (20G) | 1 | | | | UR |
| | 5MT-25398-20 | BALANCEADOR DE RUEDA (30G) | 1 | | | | UR |
| 8 | 90387-22002 | ESPACIADOR | 2 | | | | |
| 9 | 4XV-25181-10 | EJE DE LA RUEDA | 1 | | | | |



5VX1351-C290

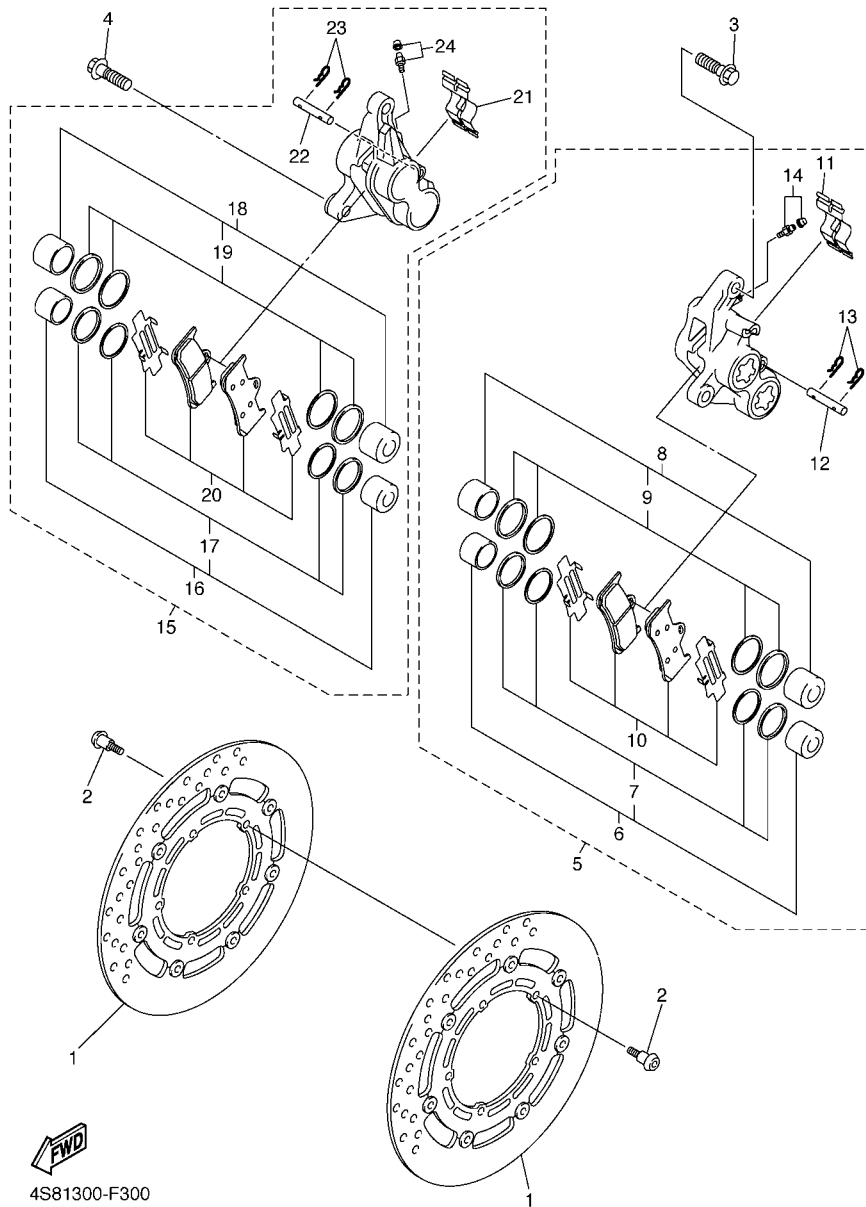
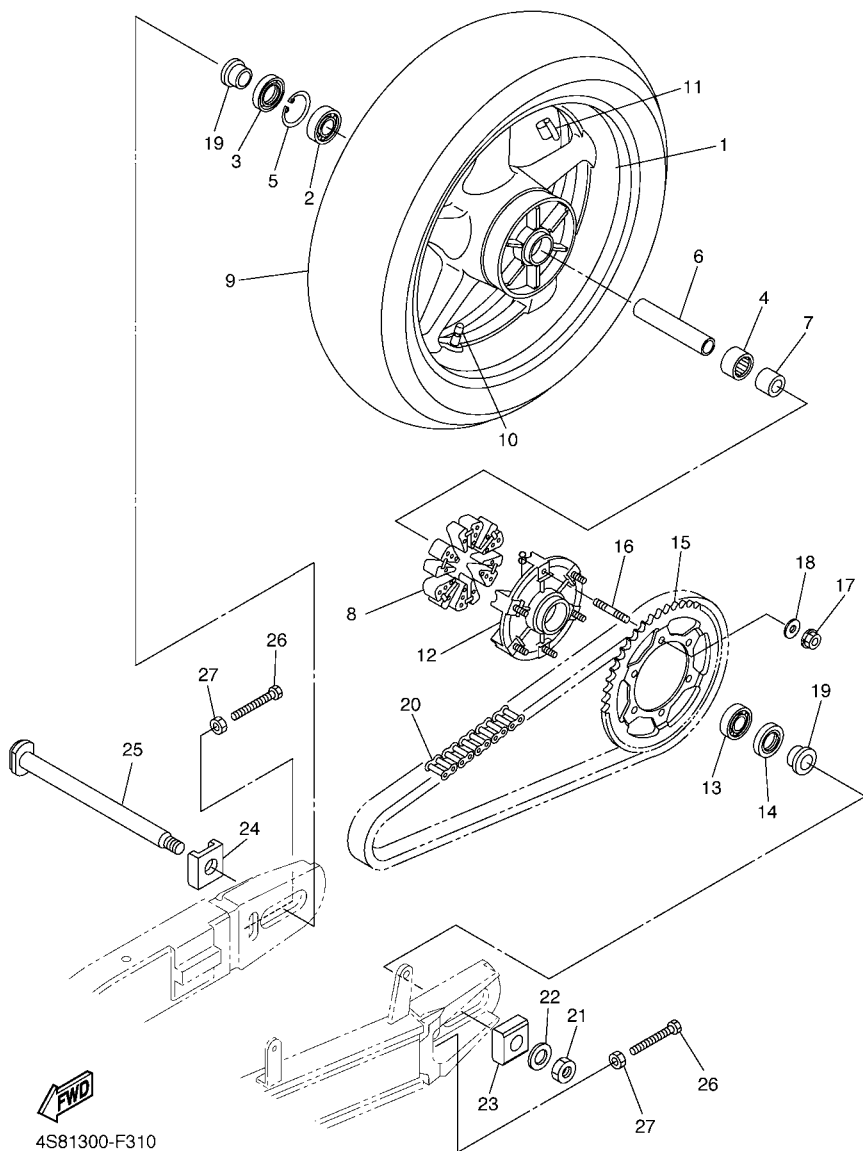


FIG. 30 CALIBRE FRENO DELANTERA

| REF. N° | CODIGO N° | DESCRIPCION | 4S81 | | | | OBSERVACIONES |
|---------|--------------|------------------------------|------|--|--|--|---------------|
| 1 | 5VX-2581T-01 | DISCO DE FRENO | 2 | | | | |
| 2 | 90109-064G6 | PERNO | 10 | | | | |
| 3 | 90105-10638 | TORNILLO | 2 | | | | |
| 4 | 90105-10638 | TORNILLO | 2 | | | | |
| 5 | 4S8-2580T-00 | CALIBRE COMPLETO (IZQUIERDO) | 1 | | | | |
| 6 | 4SV-W0057-00 | .PISTON COMPLETO PINZA | 1 | | | | |
| 7 | 3MA-W0047-10 | ..JUEGO DE RETENES DE PINZA | 1 | | | | |
| 8 | 4SV-W0057-10 | .PISTON COMPLETO PINZA | 1 | | | | |
| 9 | 3GM-W0047-10 | ..JUEGO DE RETENES DE PINZA | 1 | | | | |
| 10 | 5VN-W0045-00 | .JUEGO DE COJIN DE FRENO | 1 | | | | |
| 11 | 4SV-25919-00 | .SOPORTE DE PASTILLAS | 1 | | | | |
| 12 | 4SV-25924-00 | .PASADOR | 1 | | | | |
| 13 | 3GM-25925-00 | .PRESILLA | 2 | | | | |
| 14 | 1J3-W0048-00 | .CJTO TORNILLO DE PURGA | 1 | | | | |
| 15 | 4S8-2580U-00 | CALIBRE COMPLETO (DERECHO) | 1 | | | | |
| 16 | 4SV-W0057-00 | .PISTON COMPLETO PINZA | 1 | | | | |
| 17 | 3MA-W0047-10 | ..JUEGO DE RETENES DE PINZA | 1 | | | | |
| 18 | 4SV-W0057-10 | .PISTON COMPLETO PINZA | 1 | | | | |
| 19 | 3GM-W0047-10 | ..JUEGO DE RETENES DE PINZA | 1 | | | | |
| 20 | 5VN-W0045-00 | .JUEGO DE COJIN DE FRENO | 1 | | | | |
| 21 | 4SV-25919-00 | .SOPORTE DE PASTILLAS | 1 | | | | |
| 22 | 4SV-25924-00 | .PASADOR | 1 | | | | |
| 23 | 3GM-25925-00 | .PRESILLA | 2 | | | | |
| 24 | 1J3-W0048-00 | .CJTO TORNILLO DE PURGA | 1 | | | | |

FIG. 31 RUEDA TRASERA

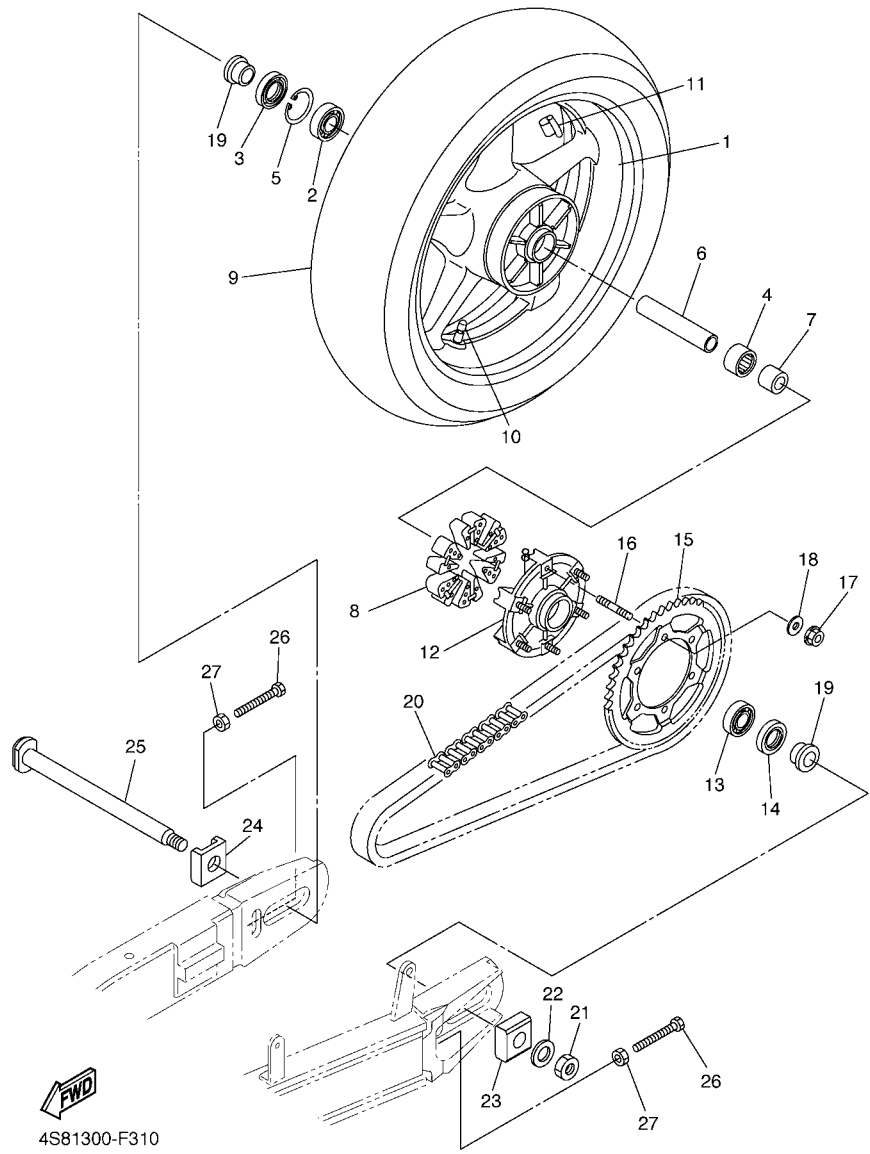
| REF. Nº | CODIGO Nº | DESCRIPCION | 4S81 | | | OBSERVACIONES |
|---------|-----------------|--------------------------------|------|--|--|----------------|
| 1 | 5SL-25338-00-98 | RUEDA FUNDIDA TRASERA | 1 | | | LGB |
| 2 | 93306-20531 | COJINETE | 1 | | | |
| 3 | 93106-40013 | SELLO ACEITE | 1 | | | |
| 4 | 93317-43580 | COJINETE | 1 | | | |
| 5 | 93420-61M07 | SEGURO | 1 | | | |
| 6 | 4XV-25317-00 | ESPACIADOR DE COJINETE | 1 | | | |
| 7 | 5SL-25383-00 | COLLAR DE RUEDA | 1 | | | |
| 8 | 5VX-25364-00 | AMORTIGUADOR | 6 | | | |
| 9 | 94118-17041 | NEUMATICO (180/55ZR17 M/C 73W) | 1 | | | UR BRIDGESTONE |
| | 94118-17053 | NEUMATICO (180/55ZR17M/C 73W) | 1 | | | UR DUNLOP |
| 10 | 93900-00030 | VALVULA DE ARO (TR412) | 1 | | | TAIHEIYO |
| 11 | 5MT-25398-00 | BALANCEADOR DE RUEDA (10G) | 1 | | | UR |
| | 5MT-25398-10 | BALANCEADOR DE RUEDA (20G) | 1 | | | UR |
| | 5MT-25398-20 | BALANCEADOR DE RUEDA (30G) | 1 | | | UR |
| 12 | 5SL-25366-00 | EMBRAGUE DE MASA | 1 | | | |
| 13 | 93306-20531 | COJINETE | 1 | | | |
| 14 | 93106-40013 | SELLO ACEITE | 1 | | | |
| 15 | 5VX-25446-00 | CORONA (46T) | 1 | | | |
| 16 | 90116-10485 | ESPARRAGO | 6 | | | |
| 17 | 90185-10009 | TUERCA AUTOBLOCANTE | 6 | | | |
| 18 | 90201-10021 | ARANDELA PLANA | 6 | | | |
| 19 | 90387-28001 | ESPACIADOR | 2 | | | |
| 20 | 94582-11118 | CADENA (DID50V4-118LE) | 1 | | | |
| 21 | 90185-24007 | TUERCA AUTOBLOCANTE | 1 | | | |
| 22 | 90201-25020 | ARANDELA PLANA | 1 | | | |
| 23 | 5SL-25388-00 | TIRADOR DE CADENA 1 | 1 | | | |
| 24 | 5SL-25389-00 | TIRADOR DE CADENA 2 | 1 | | | |

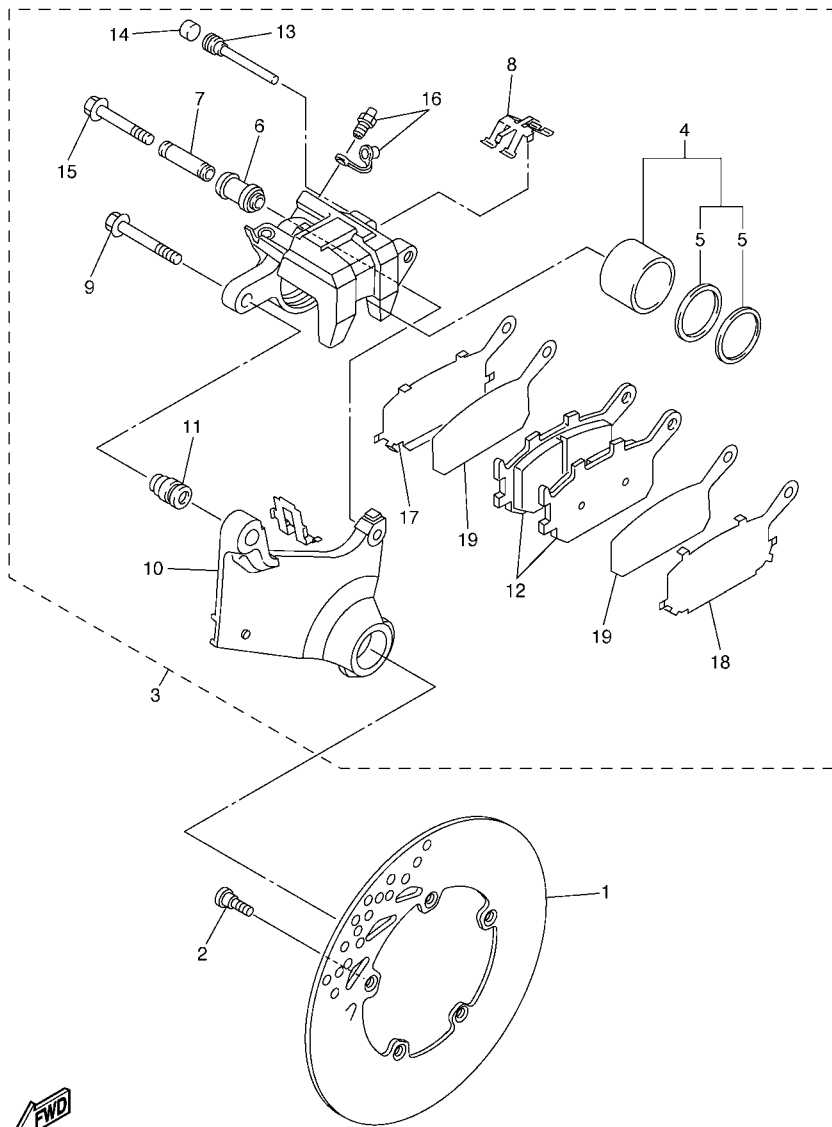


4S81300-F310

FIG. 31 RUEDA TRASERA

| REF. N° | CODIGO N° | DESCRIPCION | 4S81 | | | | OBSERVACIONES |
|---------|--------------|--------------|------|--|--|--|---------------|
| 25 | 5SL-25381-10 | EJE DE RUEDA | 1 | | | | |
| 26 | 90101-08013 | TORNILLO | 2 | | | | |
| 27 | 95302-08600 | TUERCA | 2 | | | | |
| | | | | | | | |
| | | | | | | | |
| | | | | | | | |
| | | | | | | | |
| | | | | | | | |
| | | | | | | | |
| | | | | | | | |
| | | | | | | | |



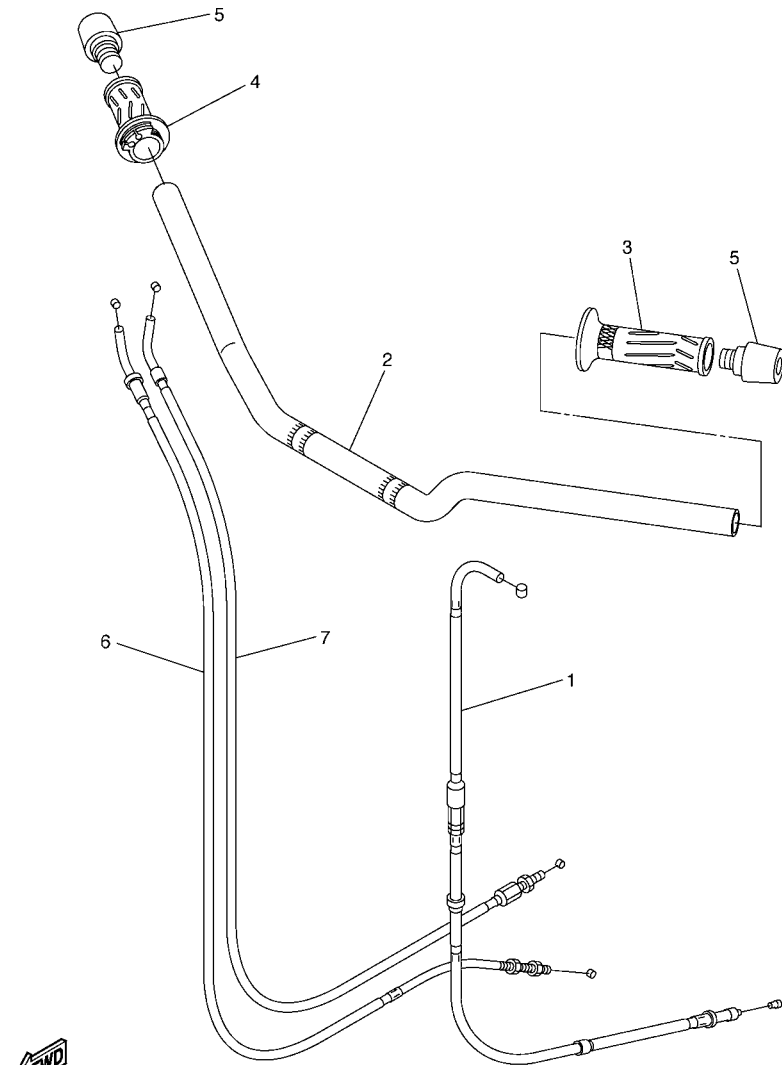


2D11300-E330

FIG. 32 CALIBRE FRENO TRASERA

| REF. Nº | CODIGO Nº | DESCRIPCION | 4S81 | | | | OBSERVACIONES |
|---------|--------------|--------------------------------|------|--|--|--|---------------|
| 1 | 2D1-2582W-00 | DISCO DE FRENO TRASEROS 2 | 1 | | | | |
| 2 | 90109-08045 | PERNO | 5 | | | | |
| 3 | 5VX-2580W-00 | CALIBRE COMPLETO TRASEROS 2 | 1 | | | | |
| 4 | 5SL-W0057-00 | .PISTON COMPLETO PINZA | 1 | | | | |
| 5 | 5SL-W0047-00 | ..JUEGO DE RETENES DE PINZA | 1 | | | | |
| 6 | 5SL-25917-00 | .FUNDA DE CALIBRE | 1 | | | | |
| 7 | 5SL-25838-00 | .CASQUILLO DE CALIBRE | 1 | | | | |
| 8 | 5SL-25919-00 | .SOPORTE DE PASTILLAS | 1 | | | | |
| 9 | 5SL-25914-00 | .PASADOR | 1 | | | | |
| 10 | 5VX-25921-50 | .MENSULA DE SOPORTE | 1 | | | | |
| 11 | 3JD-25917-00 | .FUNDA DE CALIBRE | 1 | | | | |
| 12 | 5VX-W0046-00 | .JUEGO DE PASTILLAS DE FRENO 2 | 1 | | | | |
| 13 | 8CR-25924-00 | .PASADOR | 1 | | | | |
| 14 | 5DH-25916-00 | .TAPON | 1 | | | | |
| 15 | 5SL-25926-00 | .PERNO | 1 | | | | |
| 16 | 1UY-W0048-00 | .CJTO TORNILLO DE PURGA | 1 | | | | |
| 17 | 5SL-25827-00 | .CUNA DE CALIBRE | 1 | | | | |
| 18 | 5SL-25827-10 | .CUNA DE CALIBRE | 1 | | | | |
| 19 | 5SL-25828-00 | .CUNA DE CALIBRE | 2 | | | | |
| | | | | | | | |
| | | | | | | | |
| | | | | | | | |

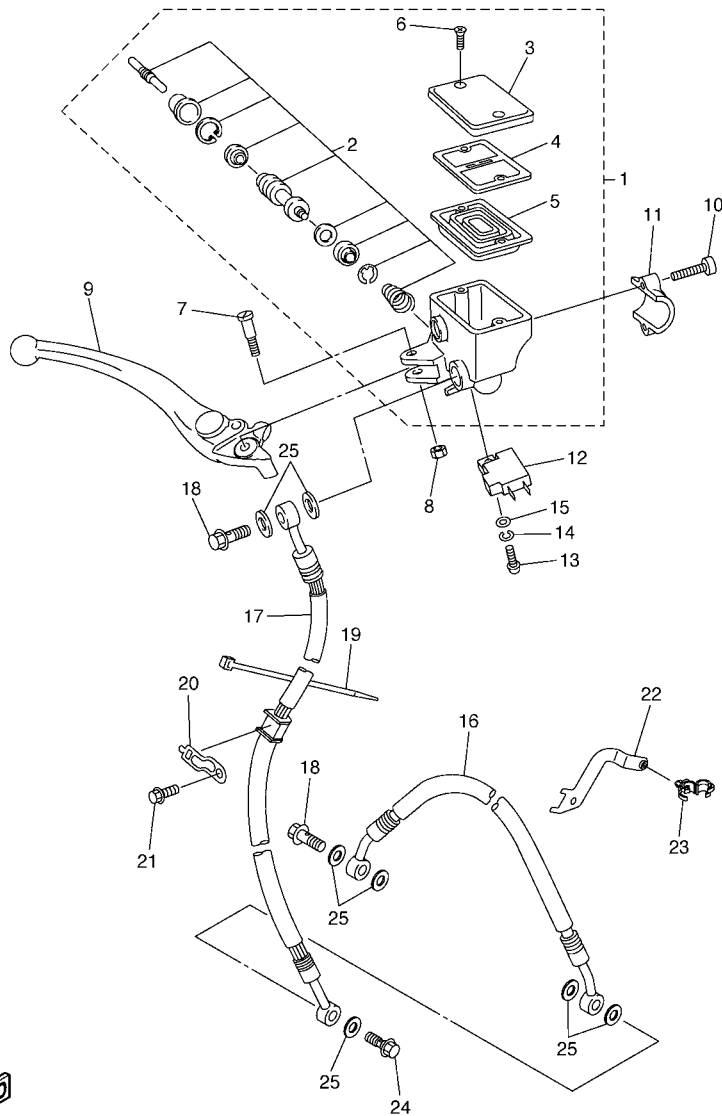
FIG. 33 MANILLAR & CABLE



5VX6300-D330

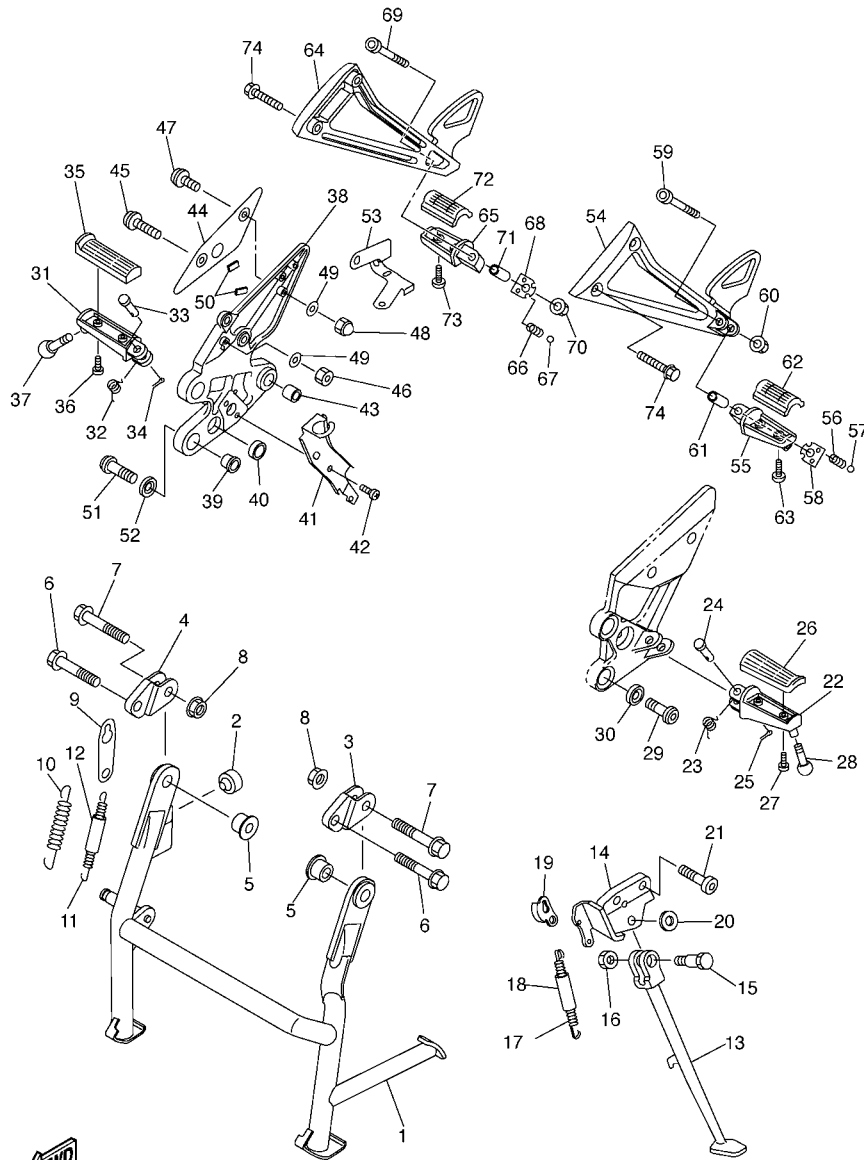
| REF. Nº | CODIGO Nº | DESCRIPCION | 4S81 | | | | OBSERVACIONES |
|---------|--------------|------------------------|------|--|--|--|---------------|
| 1 | 5VX-26335-00 | CABLE DE EMBRAGUE | 1 | | | | |
| 2 | 5VX-26111-10 | MANUBRIO | 1 | | | | |
| 3 | 4YR-26241-02 | EMPUNADURA (IZQUIERDO) | 1 | | | | |
| 4 | 4YR-26240-02 | EMPUNADURA COMPLETA | 1 | | | | |
| 5 | 51J-26246-01 | EXTREMO DE EMPUNADURA | 2 | | | | |
| 6 | 5VX-26311-00 | CABLÉ DE ACELERADOR 1 | 1 | | | | |
| 7 | 5VX-26312-00 | CABLE DE ACELERADOR 2 | 1 | | | | |
| | | | | | | | |
| | | | | | | | |
| | | | | | | | |
| | | | | | | | |
| | | | | | | | |
| | | | | | | | |
| | | | | | | | |

FIG. 34 CILINDRO MAESTRO DELANTERO



4S81300-F340

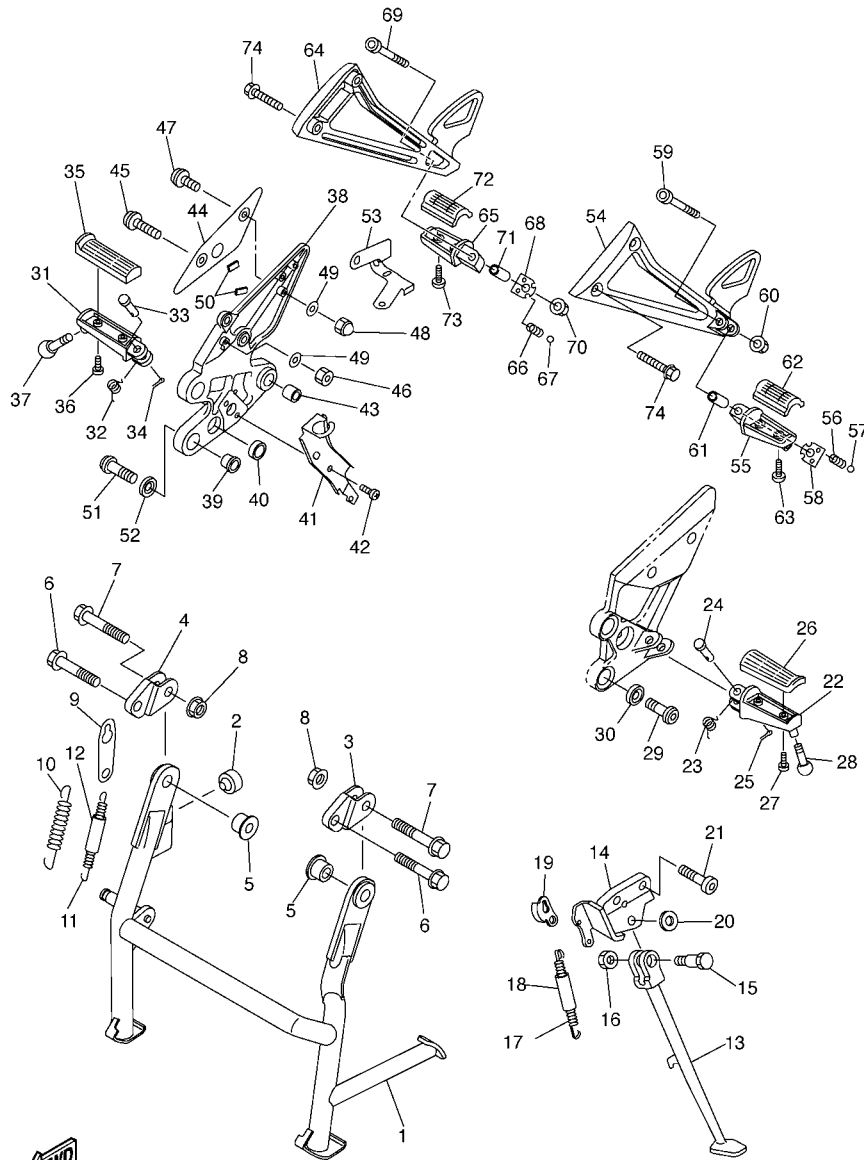
| REF. N° | CODIGO N° | DESCRIPCION | 4S81 | | | | OBSERVACIONES |
|---------|--------------|-------------------------------|------|--|--|--|---------------|
| 1 | 5VS-W2587-00 | CILINDRO MAESTRO SUB COMPLET | 1 | | | | |
| 2 | 5VS-W0041-00 | .JUEGO DE CILINDRO MAESTRO | 1 | | | | |
| 3 | 5VS-25852-00 | .TAPA DE TANQUE DE RESERVA | 1 | | | | |
| 4 | 5VS-25855-00 | .BUJE DE DIAFRAGMA | 1 | | | | |
| 5 | 5VS-25854-00 | .DIAFRAGMA TANQUE RESERVA | 1 | | | | |
| 6 | 5VS-2589H-00 | .TORNILLO | 2 | | | | |
| 7 | 5VS-2589F-00 | PERNO DE PALANCA | 1 | | | | |
| 8 | 95617-06100 | TUERCA AUTOBLOCANTE | 1 | | | | |
| 9 | 5VS-83922-00 | PALANCA 2 | 1 | | | | |
| 10 | 5VS-26332-00 | PERNO | 2 | | | | |
| 11 | 5VS-25867-00 | SOPORTE DE CILINDRO MAESTRO | 1 | | | | |
| 12 | 4HM-83980-00 | INTERRUP. DE PARADA DELANTERO | 1 | | | | |
| 13 | 98502-04012 | TORNILLO | 1 | | | | |
| 14 | 92902-04100 | ARANDELA | 1 | | | | |
| 15 | 92902-04600 | ARANDELA | 1 | | | | |
| 16 | 4S8-25872-00 | MANGUERA DE FRENO 1 | 1 | | | | |
| 17 | 4S8-25873-00 | MANGUERA DE FRENO 2 | 1 | | | | |
| 18 | 90401-10020 | PERNO DE UNION | 2 | | | | |
| 19 | 1UA-82591-00 | BANDA | 1 | | | | |
| 20 | 5SL-25876-00 | SOPORTE DE MANGUERA FRENO 2 | 1 | | | | |
| 21 | 95807-06010 | TORNILLO | 1 | | | | |
| 22 | 4S8-25875-00 | SOPORTE DE MANGUERA FRENO 1 | 1 | | | | |
| 23 | 90464-18002 | BRIDA | 1 | | | | |
| 24 | 90401-10038 | PERNO DE UNION | 1 | | | | |
| 25 | 90430-10005 | JUNTA | 7 | | | | |



4S81300-F350

FIG. 35 SOPORTE & APOYAPIE

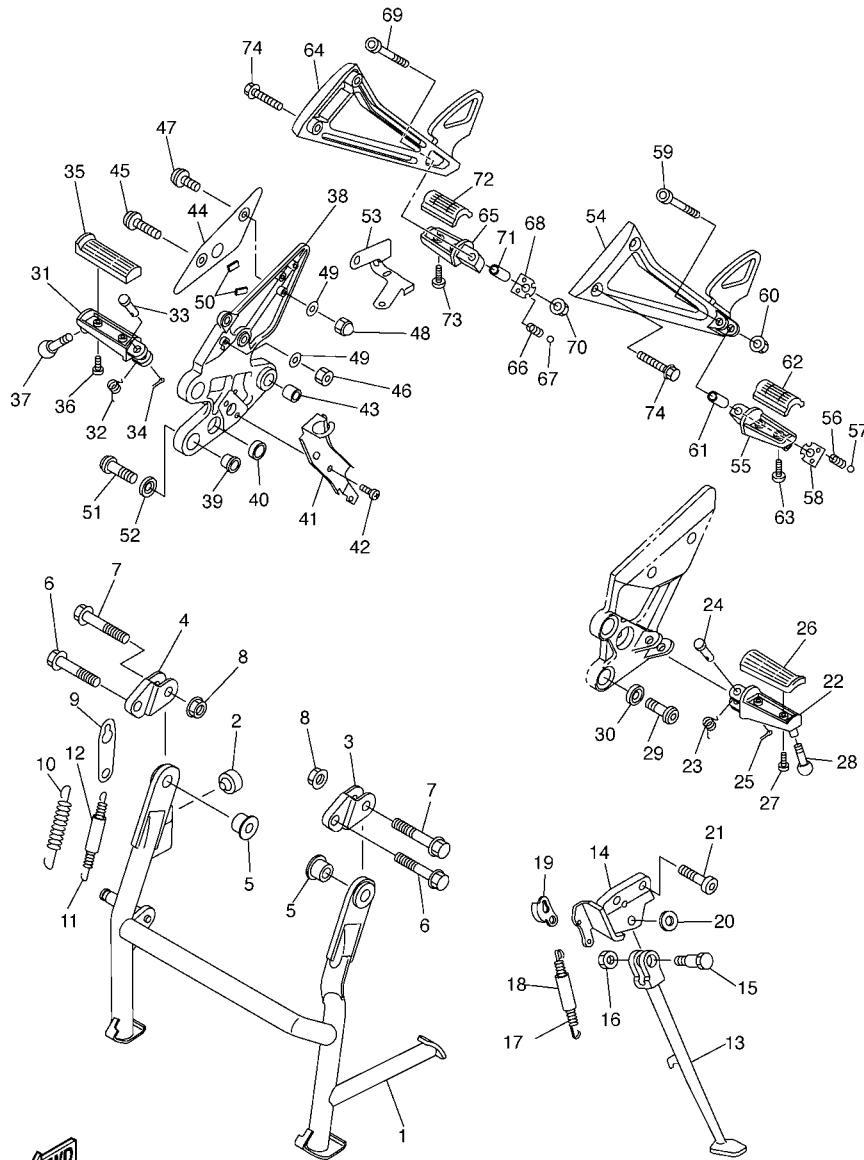
| REF. N° | CODIGO N° | DESCRIPCION | 4S81 | | | OBSERVACIONES |
|---------|--------------|------------------------------|------|--|--|---------------|
| 1 | 5VX-27111-03 | PUNTAL PRINCIPAL | 1 | | | |
| 2 | 4GL-27114-00 | TOPE DE PUNTAL PRINCIPAL | 1 | | | |
| 3 | 5VX-27151-02 | SOPORTE PUNTAL PPAL. | 1 | | | |
| 4 | 5VX-27152-02 | SOPORTE PUNTAL PPAL. | 1 | | | |
| 5 | 5VX-27113-00 | COLLAR DE PUNTAL PRINCIPAL | 2 | | | |
| 6 | 90105-10088 | TORNILLO | 2 | | | |
| 7 | 90105-10090 | TORNILLO | 2 | | | |
| 8 | 95707-10500 | TUERCA DE BRIDA | 4 | | | |
| 9 | 5VX-27115-00 | CONEXION DE PUNTAL PRINCIPAL | 1 | | | |
| 10 | 90506-50001 | RESORTE DE TENSION | 1 | | | |
| 11 | 90506-26008 | RESORTE DE TENSION | 1 | | | |
| 12 | 90445-170K9 | TUBO (L60) | 1 | | | |
| 13 | 5VX-27311-01 | PUNTAL LATERAL | 1 | | | |
| 14 | 5VX-27321-02 | SOPORTE DE PUNTAL LATERAL | 1 | | | |
| 15 | 90109-10011 | PERNO | 1 | | | |
| 16 | 90185-10037 | TUERCA AUTOBLOCANTE | 1 | | | |
| 17 | 90506-23007 | RESORTE DE TENSION | 1 | | | |
| 18 | 5VX-27351-00 | GUIA DE PUNTAL LATERAL | 1 | | | |
| 19 | 5VX-27315-00 | CONEXION DE PUNTAL LATERAL | 1 | | | |
| 20 | 90201-12021 | ARANDELA PLANA | 1 | | | |
| 21 | 90110-10010 | TORNILLO ALLEN | 2 | | | |
| 22 | 4BH-27451-01 | APOYAPIE | 1 | | | |
| 23 | 90508-20572 | RESORTE DE TORSION | 1 | | | |
| 24 | 91701-08040 | PASADOR DE ABRAZADERA | 1 | | | |
| 25 | 91401-25015 | PASADOR DE CHAVETA | 1 | | | |
| 26 | 3YX-27413-00 | CUBIERTA DE APOYAPIE | 1 | | | |
| 27 | 90157-05079 | TORNILLO CABEZA CONICA PLANA | 2 | | | |



4S81300-F350

FIG. 35 SOPORTE & APOYAPIE

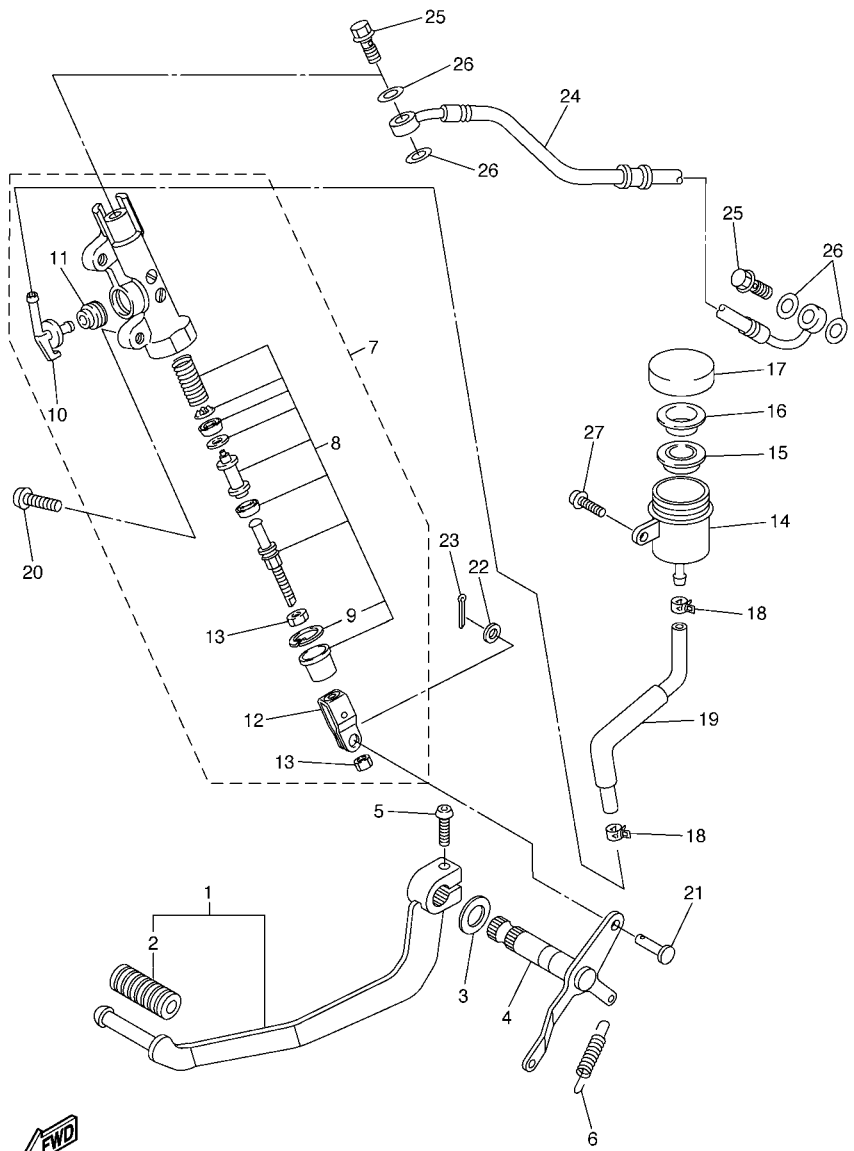
| REF. Nº | CODIGO Nº | DESCRIPCION | 4S81 | | | | OBSERVACIONES |
|---------|--------------|------------------------------|------|--|--|--|---------------|
| 28 | 90109-08174 | PERNO | 1 | | | | |
| 29 | 90110-08220 | TORNILLO ALLEN | 2 | | | | |
| 30 | 90209-08295 | ARANDELA DE SEPARACION | 2 | | | | |
| 31 | 4BH-27461-01 | APOYAPIE | 1 | | | | |
| 32 | 90508-20572 | RESORTE DE TORSION | 1 | | | | |
| 33 | 91701-08040 | PASADOR DE ABRAZADERA | 1 | | | | |
| 34 | 91401-25015 | PASADOR DE CHAVETA | 1 | | | | |
| 35 | 3YX-27413-00 | CUBIERTA DE APOYAPIE | 1 | | | | |
| 36 | 90157-05079 | TORNILLO CABEZA CONICA PLANA | 2 | | | | |
| 37 | 90109-08174 | PERNO | 1 | | | | |
| 38 | 5VX-27443-10 | SOPORTE 3 | 1 | | | | |
| 39 | 5VX-27424-00 | AMORTIGUADOR DE APOYAPIE 2 | 2 | | | | |
| 40 | 5VX-27114-00 | TOPE DE PUNTAL PRINCIPAL | 1 | | | | |
| 41 | 5VX-2144G-00 | SOPORTE DE INTERRUPTOR | 1 | | | | |
| 42 | 98507-06008 | TORNILLO DE CABEZA PLANA | 2 | | | | |
| 43 | 90383-14001 | BUJE | 1 | | | | |
| 44 | 4S8-27446-00 | PLACE 2 | 1 | | | | |
| 45 | 92014-05012 | PERNO | 1 | | | | |
| 46 | 95607-05100 | TUERCA AUTOBLOCANTE | 1 | | | | |
| 47 | 92014-05014 | PERNO | 1 | | | | |
| 48 | 90176-05001 | TUERCA CORONA | 1 | | | | |
| 49 | 92990-05200 | ARANDELA PLANA | 2 | | | | |
| 50 | 4S8-27415-00 | PLACA DE APOYAPIE | 2 | | | | |
| 51 | 90110-08220 | TORNILLO ALLEN | 2 | | | | |
| 52 | 90209-08295 | ARANDELA DE SEPARACION | 2 | | | | |
| 53 | 5VX-2587A-00 | SOPORTE DE MANGUERA FRENO | 1 | | | | |
| 54 | 4S8-2741L-00 | MENSULA 4 | 1 | | | | |



4S81300-F350

FIG. 35 SOPORTE & APOYAPIE

| REF. N° | CODIGO N° | DESCRIPCION | 4S81 | | | | OBSERVACIONES |
|---------|--------------|------------------------------|------|--|--|--|---------------|
| 55 | 5LV-27431-01 | APOYAPIE POSTERIOR 1 | 1 | | | | |
| 56 | 90501-15001 | RESORTE DE COMPRESION | 1 | | | | |
| 57 | 93501-04011 | BOLA | 1 | | | | |
| 58 | 5JJ-27437-01 | ARANDELA ESPECIAL | 1 | | | | |
| 59 | 91314-06040 | PERNO | 1 | | | | |
| 60 | 95604-06200 | TUERCA DE AUTO-CIERRE | 1 | | | | |
| 61 | 90387-06014 | ESPACIADOR | 1 | | | | |
| 62 | 3YX-27413-00 | CUBIERTA DE APOYAPIE | 1 | | | | |
| 63 | 90157-05134 | TORNILLO CABEZA CONICA PLANA | 2 | | | | |
| 64 | 4S8-2742L-00 | MENSULA 5 | 1 | | | | |
| 65 | 5LV-27441-01 | APOYAPIE POSTERIOR 2 | 1 | | | | |
| 66 | 90501-15001 | RESORTE DE COMPRESION | 1 | | | | |
| 67 | 93501-04011 | BOLA | 1 | | | | |
| 68 | 5JJ-27437-01 | ARANDELA ESPECIAL | 1 | | | | |
| 69 | 91314-06040 | PERNO | 1 | | | | |
| 70 | 95604-06200 | TUERCA DE AUTO-CIERRE | 1 | | | | |
| 71 | 90387-06014 | ESPACIADOR | 1 | | | | |
| 72 | 3YX-27413-00 | CUBIERTA DE APOYAPIE | 1 | | | | |
| 73 | 90157-05134 | TORNILLO CABEZA CONICA PLANA | 2 | | | | |
| 74 | 90105-081A4 | TORNILLO | 4 | | | | |

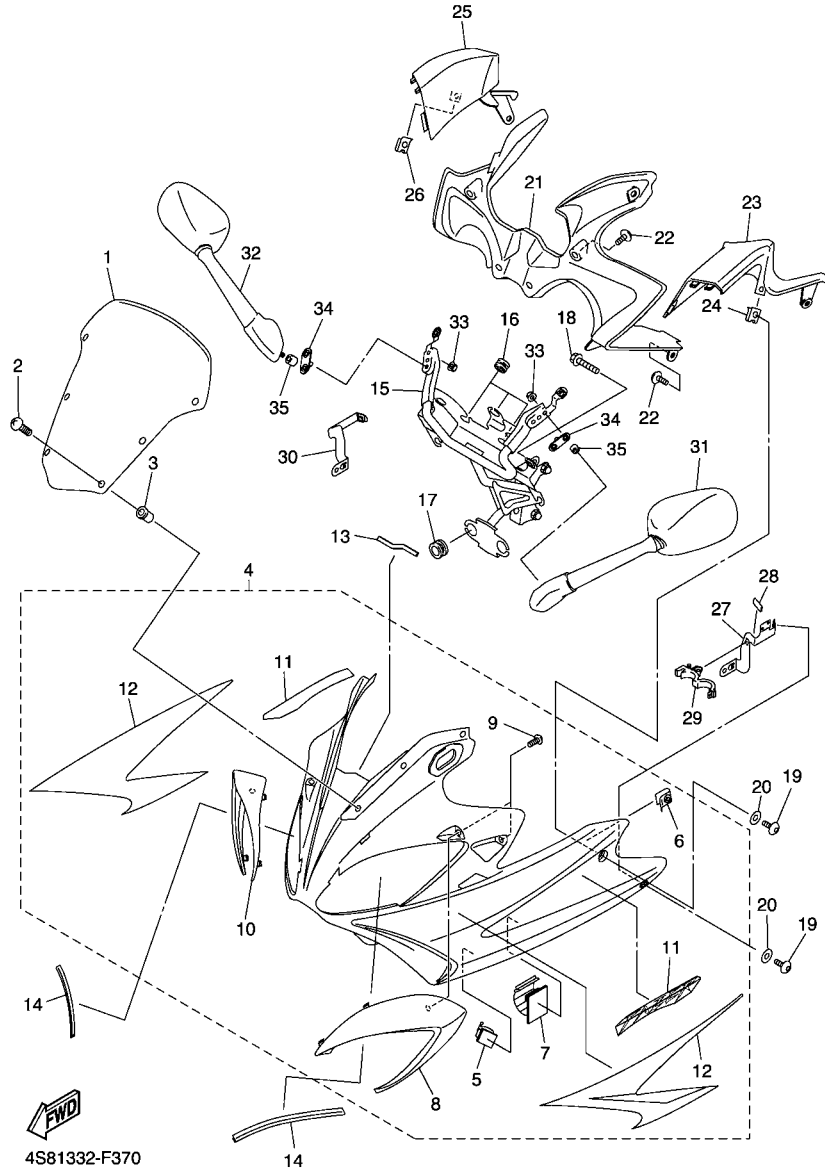


5VXL300-F360

FIG. 36 CILINDRO MAESTRO TRASERO

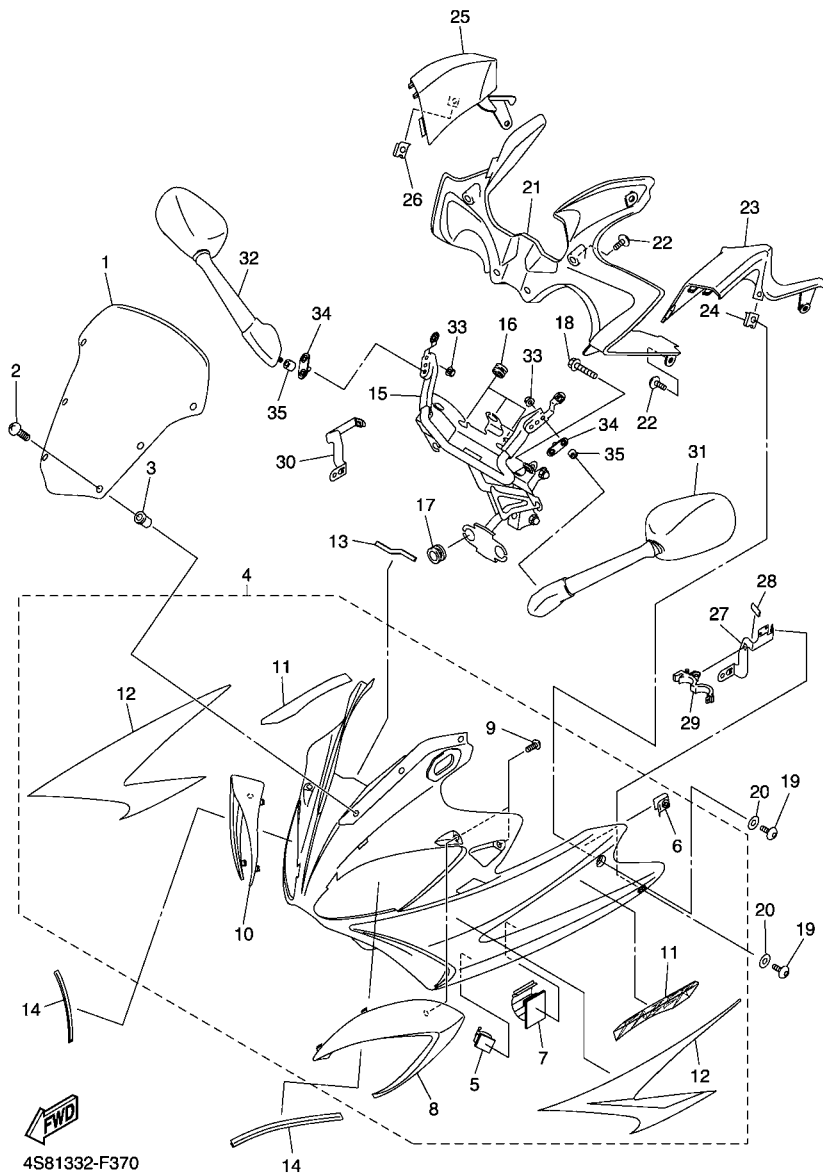
| REF. N° | CODIGO N° | DESCRIPCION | 4S81 | | | | OBSERVACIONES |
|---------|--------------|-------------------------------|------|--|--|--|---------------|
| 1 | 5VX-27200-00 | PEDAL DE FRENO | 1 | | | | |
| 2 | 5EB-18113-00 | .FUNDA DEL PEDAL DEL CAMBIO | 1 | | | | |
| 3 | 90201-14215 | ARANDELA PLANA | 1 | | | | |
| 4 | 5VX-27212-00 | EJE DE PEDAL DE FRENO | 1 | | | | |
| 5 | 92014-06020 | PERNO | 1 | | | | |
| 6 | 90506-20223 | RESORTE DE TENSION | 1 | | | | |
| 7 | 2D1-2583V-00 | CILINDRO, MAESTRO TRASERO | 1 | | | | |
| 8 | 5VX-W0042-50 | .JUEGO DE CILINDRO MAESTRO | 1 | | | | |
| 9 | 3LN-2585G-00 | ..PRECILLA REDONDA | 1 | | | | |
| 10 | 2D1-2582A-00 | .CONECTOR | 1 | | | | |
| 11 | 4BP-2585F-00 | .BUJE | 1 | | | | |
| 12 | 4BP-27222-01 | .UNION | 1 | | | | |
| 13 | 90170-08010 | .TUERCA | 2 | | | | |
| 14 | 4P5-25894-00 | TANQUE DE RESERVA | 1 | | | | |
| 15 | 5SL-25854-00 | DIAPHRAGMA TANQUE RESERVA | 1 | | | | |
| 16 | 5SL-25855-00 | BUJE DE DIAFRAGMA | 1 | | | | |
| 17 | 5SL-25852-00 | TAPA DE TANQUE DE RESERVA | 1 | | | | |
| 18 | 90467-120A3 | PRESILLA | 2 | | | | |
| 19 | 4S8-25895-00 | MANGUERA DE TANQUE DE RESERVA | 1 | | | | |
| 20 | 92014-08020 | PERNO | 2 | | | | |
| 21 | 90240-08124 | PASADOR CON HOYO | 1 | | | | |
| 22 | 90201-08083 | ARANDELA PLANA | 1 | | | | |
| 23 | 91401-20012 | PASADOR DE CHAVETA | 1 | | | | |
| 24 | 5VX-2581K-01 | MANGUERA, DE FRENO | 1 | | | | |
| 25 | 90401-10020 | PERNO DE UNION | 2 | | | | |
| 26 | 90430-10005 | JUNTA | 4 | | | | |
| 27 | 90119-06044 | TORNILLO CON ARANDELA | 1 | | | | |

FIG. 37 BOVEDA 1



| REF. N° | CODIGO N° | DESCRIPCION | 4S81 | | | OBSERVACIONES |
|---------|-----------------|-------------------------|------|--|--|---------------|
| 1 | 4S8-28381-00 | PARABRISA | 1 | | | |
| 2 | 90150-05023 | TORNILLO CABEZA REDONDA | 6 | | | |
| 3 | 90179-05523 | TUERCA | 6 | | | |
| 4 | 4S8-Y283G-00-P0 | CARROCERIA DELANT SUP 1 | 1 | | | UR PARA SMX |
| | 4S8-Y283G-10-P1 | CARROCERIA DELANT SUP 1 | 1 | | | UR PARA DRMK |
| | 4S8-Y283G-20-P2 | CARROCERIA DELANT SUP 1 | 1 | | | UR PARA DPBMC |
| 5 | 90464-54086 | .BRIDA | 2 | | | |
| 6 | 90183-05076 | .TUERCA DE RESORTE | 2 | | | |
| 7 | 90464-20003 | .BRIDA | 1 | | | |
| 8 | 4S8-28345-00-P0 | .MOLDURA 1 | 1 | | | UR PARA SMX |
| | 4S8-28345-00-P1 | .MOLDURA 1 | 1 | | | UR PARA DRMK |
| | 4S8-28345-00-P2 | .MOLDURA 1 | 1 | | | UR PARA DPBMC |
| 9 | 97707-50016 | .TORNILLO | 4 | | | |
| 10 | 4S8-28346-00-P0 | .MOLDURA | 1 | | | UR PARA SMX |
| | 4S8-28346-00-P1 | .MOLDURA | 1 | | | UR PARA DRMK |
| | 4S8-28346-00-P2 | .MOLDURA | 1 | | | UR PARA DPBMC |
| 11 | 4S8-28315-00 | .EMBLEMA | 2 | | | UR PARA SMX |
| | 4S8-28315-10 | .EMBLEMA | 2 | | | UR PARA DRMK |
| | 4S8-28315-20 | .EMBLEMA | 2 | | | UR PARA DPBMC |
| 12 | 4S8-283B1-00 | .JUEGO DE CALCOMANIAS | 1 | | | UR PARA SMX |
| | 4S8-283B1-10 | .JUEGO DE CALCOMANIAS | 1 | | | UR PARA DRMK |
| | 4S8-283B1-20 | .JUEGO DE CALCOMANIAS | 1 | | | UR PARA DPBMC |
| 13 | 4S8-28347-00 | MOLDURA | 1 | | | |
| 14 | 4S8-28376-00 | ADORNO | 2 | | | |
| 15 | 4S8-28356-00 | SOPORTE 1 | 1 | | | |
| 16 | 3C3-83513-00 | AMORTIGUADOR | 3 | | | |
| 17 | 90480-14229 | TAPON | 4 | | | |

FIG. 37 BOVEDA 1



| REF. N° | CODIGO N° | DESCRIPCION | 4S81 | | | | OBSERVACIONES |
|---------|--------------|-----------------------------|------|--|--|--|---------------|
| 18 | 90119-08081 | TORNILLO CON ARANDELA | 2 | | | | |
| 19 | 90110-06200 | TORNILLO ALLEN | 4 | | | | |
| 20 | 90202-06170 | ARANDELA DE PLANA | 4 | | | | |
| 21 | 4S8-2836K-00 | PANEL 1 | 1 | | | | |
| 22 | 90110-05201 | TORNILLO ALLEN | 6 | | | | |
| 23 | 4S8-2836L-00 | PANEL 2 | 1 | | | | |
| 24 | 90183-06053 | TUERCA DE RESORTE | 1 | | | | |
| 25 | 4S8-2836M-00 | PANEL 3 | 1 | | | | |
| 26 | 90183-06053 | TUERCA DE RESORTE | 1 | | | | |
| 27 | 4S8-2836A-00 | SOPORTE 1 | 1 | | | | |
| 28 | 1FK-2171M-00 | MUELLE, CUBIERTA LATERAL 2 | 1 | | | | |
| 29 | 90464-16006 | BRIDA | 1 | | | | |
| 30 | 4S8-2836E-00 | SOPORTE 2 | 1 | | | | |
| 31 | 4S8-26280-00 | ESPEJO COMPLETO (IZQUIERDO) | 1 | | | | |
| 32 | 4S8-26290-00 | ESPEJO COMPLETO (DERECHO) | 1 | | | | |
| 33 | 95707-06500 | TUERCA DE BRIDA | 4 | | | | |
| 34 | 5VY-26298-00 | PLACA DE ESPEJO 1 | 2 | | | | |
| 35 | 90387-06372 | ESPACIADOR | 4 | | | | |

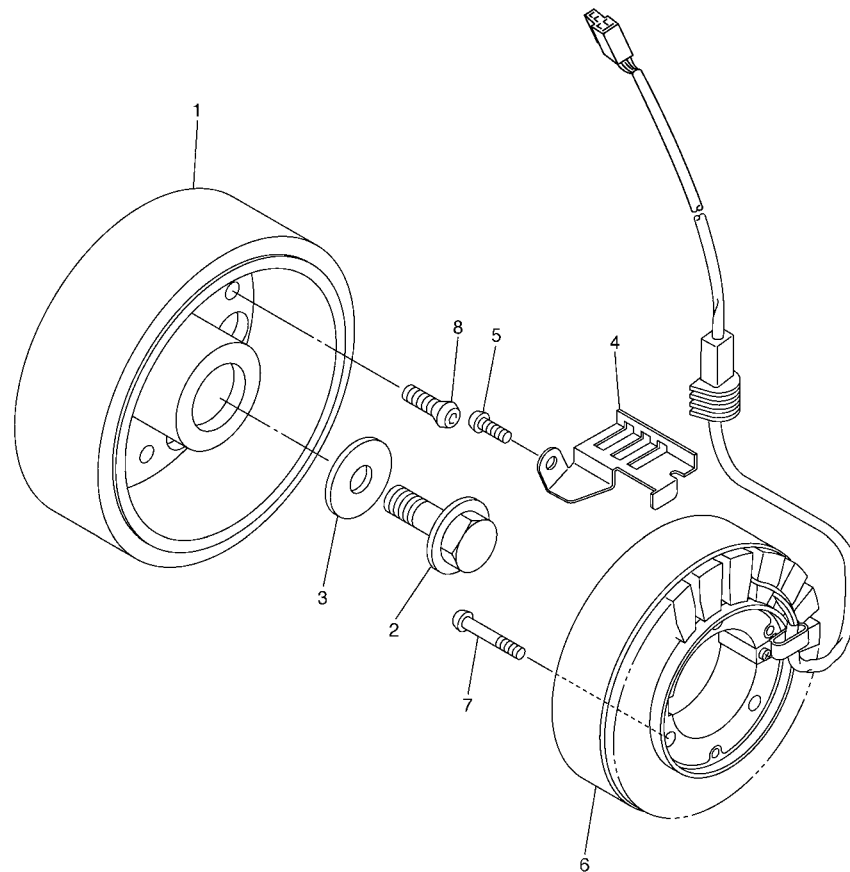


FIG. 38 GENERADOR

| REF. Nº | CODIGO Nº | DESCRIPCION | 4S81 | | | | OBSERVACIONES |
|---------|--------------|---------------------|------|--|--|--|---------------|
| 1 | 5VX-81450-00 | ROTOR COMPLETO | 1 | | | | |
| 2 | 90105-126A8 | TORNILLO | 1 | | | | |
| 3 | 90201-12008 | ARANDELA PLANA | 1 | | | | |
| 4 | 5VX-15484-00 | GRAMPA 2 | 1 | | | | |
| 5 | 90149-06250 | TORNILLO DE REGLAJE | 1 | | | | |
| 6 | 5VX-81410-00 | ESTÁTOR COMPLETO | 1 | | | | |
| 7 | 90149-06019 | TORNILLO DE REGLAJE | 3 | | | | |
| 8 | 90149-08003 | TORNILLO DE REGLAJE | 3 | | | | |
| | | | | | | | |
| | | | | | | | |
| | | | | | | | |
| | | | | | | | |
| | | | | | | | |
| | | | | | | | |



5VX1351-C380

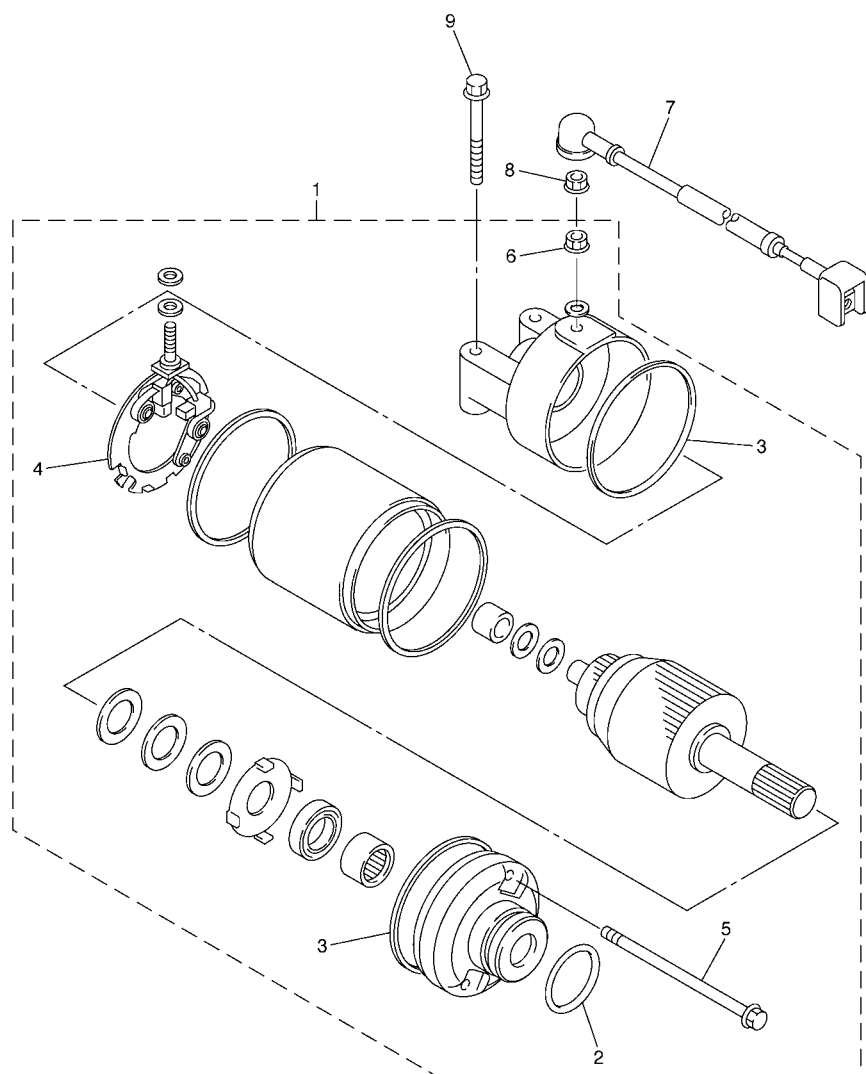
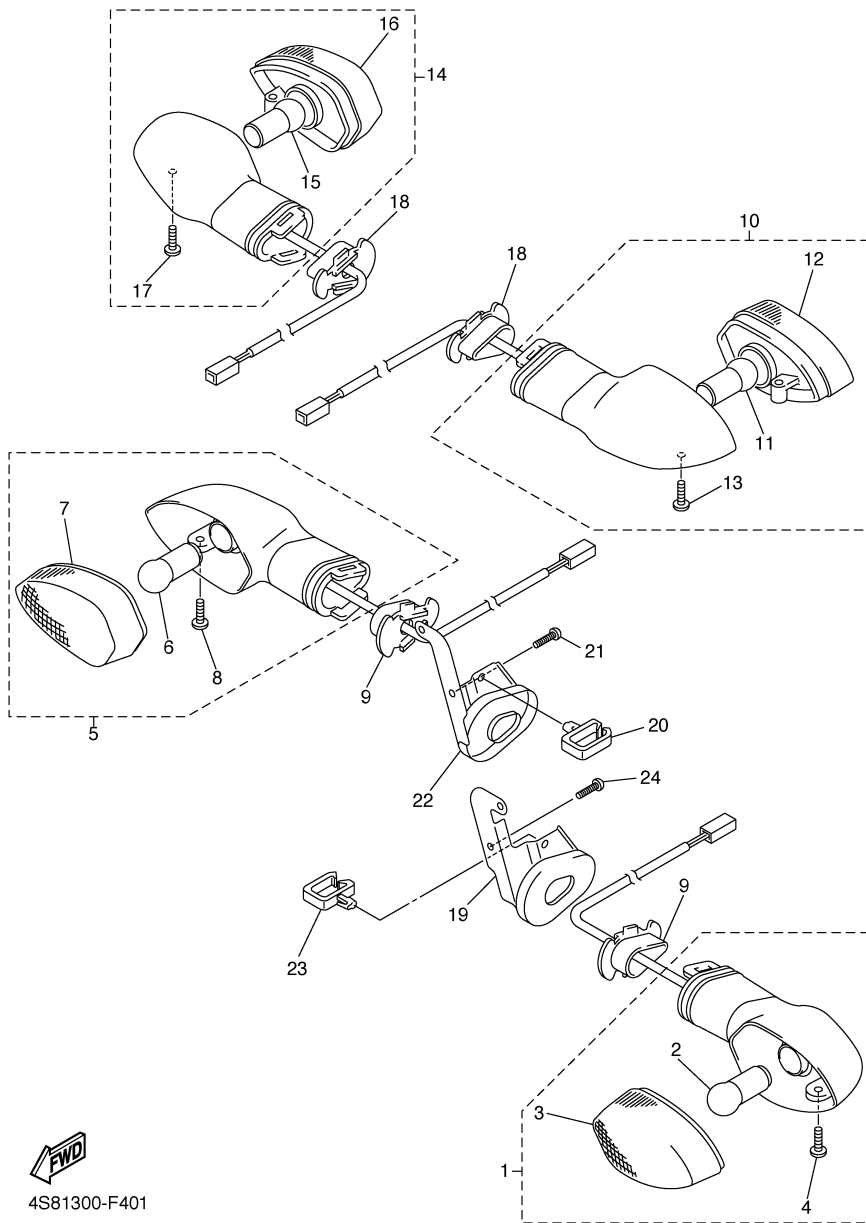


FIG. 39 MOTOR DE ARRANQUE

| REF. N° | CODIGO N° | DESCRIPCION | 4S81 | | | | OBSERVACIONES |
|---------|--------------|----------------------------|------|--|--|--|---------------|
| 1 | 5EB-81890-00 | MOTOR DE ARRANQUE COMPLETO | 1 | | | | |
| 2 | 1FK-81847-00 | .ANILLO GOMA | 1 | | | | |
| 3 | 4WP-81844-00 | .EMPAQUE | 2 | | | | |
| 4 | 4WP-81801-00 | .JUEGO DE ESCOBILLA | 1 | | | | |
| 5 | 4WP-81826-00 | .PERNO | 2 | | | | |
| 6 | 4XV-8182A-00 | .TUERCA | 1 | | | | |
| 7 | 5VX-81815-00 | CABLE, MOTOR DE ARRANQUE | 1 | | | | |
| 8 | 4XV-8182A-00 | TUERCA | 1 | | | | |
| 9 | 95027-06040 | PERNO, DE BRIDA | 2 | | | | |
| | | | | | | | |
| | | | | | | | |
| | | | | | | | |
| | | | | | | | |
| | | | | | | | |
| | | | | | | | |



5VX1351-C390

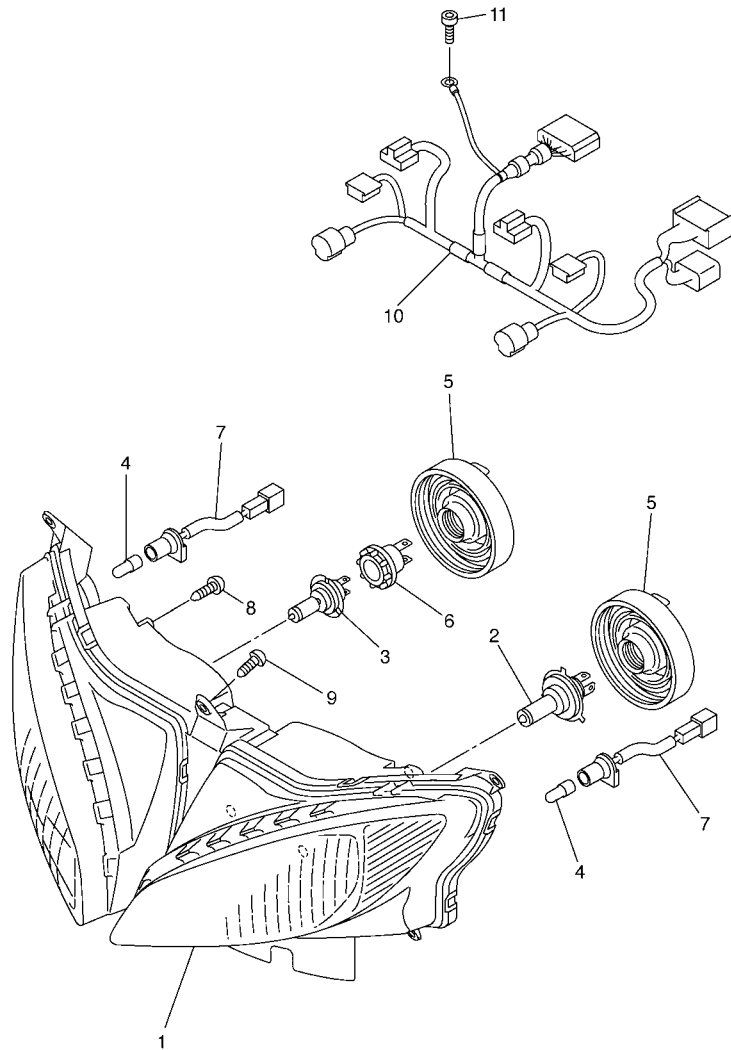


4S81300-F401

FIG. 40 LUZ DE DESTELLADOR

| REF. N° | CODIGO N° | DESCRIPCION | 4S81 | | | | OBSERVACIONES |
|---------|--------------|--------------------------------|------|--|--|--|---------------|
| 1 | 5PW-83310-01 | DESTELLADOR DE LUZ DELANT. | 1 | | | | |
| 2 | 1KH-83311-00 | .BOMBILLA (12V-10W) | 1 | | | | |
| 3 | 5PW-8333A-00 | .LENTES COMPLETO | 1 | | | | |
| 4 | 97706-04012 | .TORNILLO, ROSCA CHAPA | 1 | | | | |
| 5 | 5PW-83320-01 | DESTELLADOR DE LUZ DELANT. | 1 | | | | |
| 6 | 1KH-83311-00 | .BOMBILLA (12V-10W) | 1 | | | | |
| 7 | 5PW-8334A-00 | .LENTES COMPLETO | 1 | | | | |
| 8 | 97706-04012 | .TORNILLO, ROSCA CHAPA | 1 | | | | |
| 9 | 5PW-83318-00 | SOPORTE DE DESTELLADOR 1 | 2 | | | | |
| 10 | 5VX-83330-00 | DESTELLADOR DE LUZ TRAS.COMPL. | 1 | | | | |
| 11 | 1KH-83311-00 | .BOMBILLA (12V-10W) | 1 | | | | |
| 12 | 5PW-8334A-00 | .LENTES COMPLETO | 1 | | | | |
| 13 | 97706-04012 | .TORNILLO, ROSCA CHAPA | 1 | | | | |
| 14 | 5VX-83340-00 | DESTELLADOR DE LUZ TRAS.COMPL. | 1 | | | | |
| 15 | 1KH-83311-00 | .BOMBILLA (12V-10W) | 1 | | | | |
| 16 | 5PW-8333A-00 | .LENTES COMPLETO | 1 | | | | |
| 17 | 97706-04012 | .TORNILLO, ROSCA CHAPA | 1 | | | | |
| 18 | 5PW-83318-00 | SOPORTE DE DESTELLADOR 1 | 2 | | | | |
| 19 | 4S8-2831U-00 | APOYO 1 | 1 | | | | |
| 20 | 90464-06005 | BRIDA | 1 | | | | |
| 21 | 97707-50016 | TORNILLO | 1 | | | | |
| 22 | 4S8-2832U-00 | APOYO 2 | 1 | | | | |
| 23 | 90464-06005 | BRIDA | 1 | | | | |
| 24 | 97707-50016 | TORNILLO | 1 | | | | |

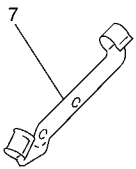
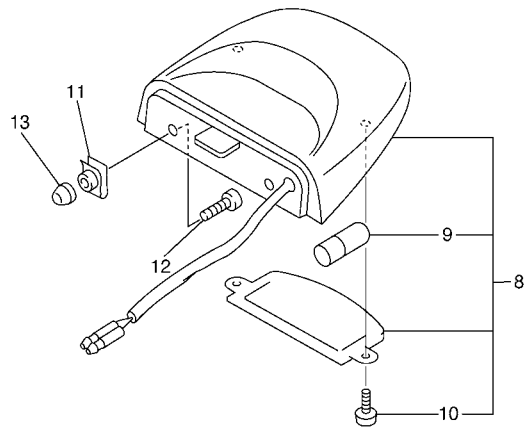
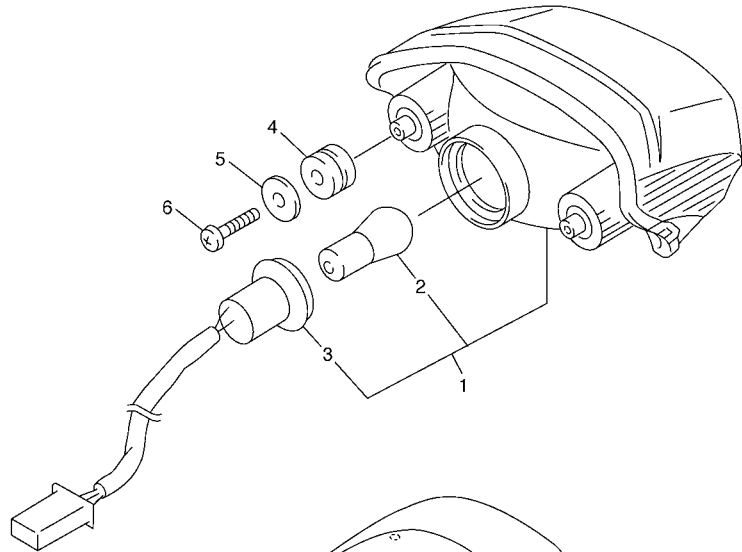
FIG. 42 FARO DELANTERO



| REF. Nº | CODIGO Nº | DESCRIPCION | 4S81 | | | | OBSERVACIONES |
|---------|--------------|--------------------------------|------|--|--|--|---------------|
| 1 | 5VX-84310-00 | UNIDAD DE FARO DELANTERO COMPL | 1 | | | | |
| 2 | 8G9-84314-00 | BOMBILLA (12V-60/55W) | 1 | | | | (H4)HALOGEN |
| 3 | 4SV-84314-00 | BOMBILLA (12V-55W) | 1 | | | | (H7)HALOGEN |
| 4 | 4SV-84347-00 | BOMBILLA (12V-5W) | 2 | | | | |
| 5 | 5LV-84397-00 | CUBIERTA DE ENCASTRE | 2 | | | | |
| 6 | 4SV-84350-00 | ENCASTRE DE CABLE COMPLETO | 1 | | | | |
| 7 | 5VX-84312-00 | CABLE COMPLETA | 2 | | | | |
| 8 | 90164-05014 | TORNILLO ROSCA HEMBRA | 4 | | | | |
| 9 | 97707-50016 | TORNILLO | 5 | | | | |
| 10 | 4S8-84359-00 | CABLE DE FARO DELANTERO | 1 | | | | |
| 11 | 91380-05010 | PERNO | 1 | | | | |



4S81300-F420



5VX1351-C430

FIG. 43 LUZ DE COLA

| REF. N° | CODIGO N° | DESCRIPCION | 4S81 | | | | OBSERVACIONES |
|---------|--------------|--------------------------------|------|--|--|--|---------------|
| 1 | 5VX-84710-00 | UNIDAD FARO TRASERO COMPL. | 1 | | | | |
| 2 | 137-84714-60 | .BOMBILLA (12V-21/5W) | 1 | | | | |
| 3 | 5VX-84735-00 | .CABLE COMPLETA | 1 | | | | |
| 4 | 90480-18276 | TAPON | 2 | | | | |
| 5 | 90201-06071 | ARANDELA PLANA | 2 | | | | |
| 6 | 97707-60016 | TORNILLO ROSCA HEMBRA | 2 | | | | |
| 7 | 5VX-21637-00 | GRAMPA DE CABLE | 1 | | | | |
| 8 | 5VX-84745-01 | UNIDAD DE LUZ DE LICENCIA COMP | 1 | | | | |
| 9 | 4HC-84744-00 | .BOMBILLA (12V-5W) | 1 | | | | |
| 10 | 97706-04012 | .TORNILLO, ROSCA CHAPA | 2 | | | | |
| 11 | 90183-05061 | TUERCA DE RESORTE | 2 | | | | |
| 12 | 98907-05014 | TORNILLO DE LIGAR | 2 | | | | |
| 13 | 5VX-13569-01 | TAPON CIEGO | 2 | | | | |
| ----- | | | | | | | |
| ----- | | | | | | | |
| ----- | | | | | | | |
| ----- | | | | | | | |

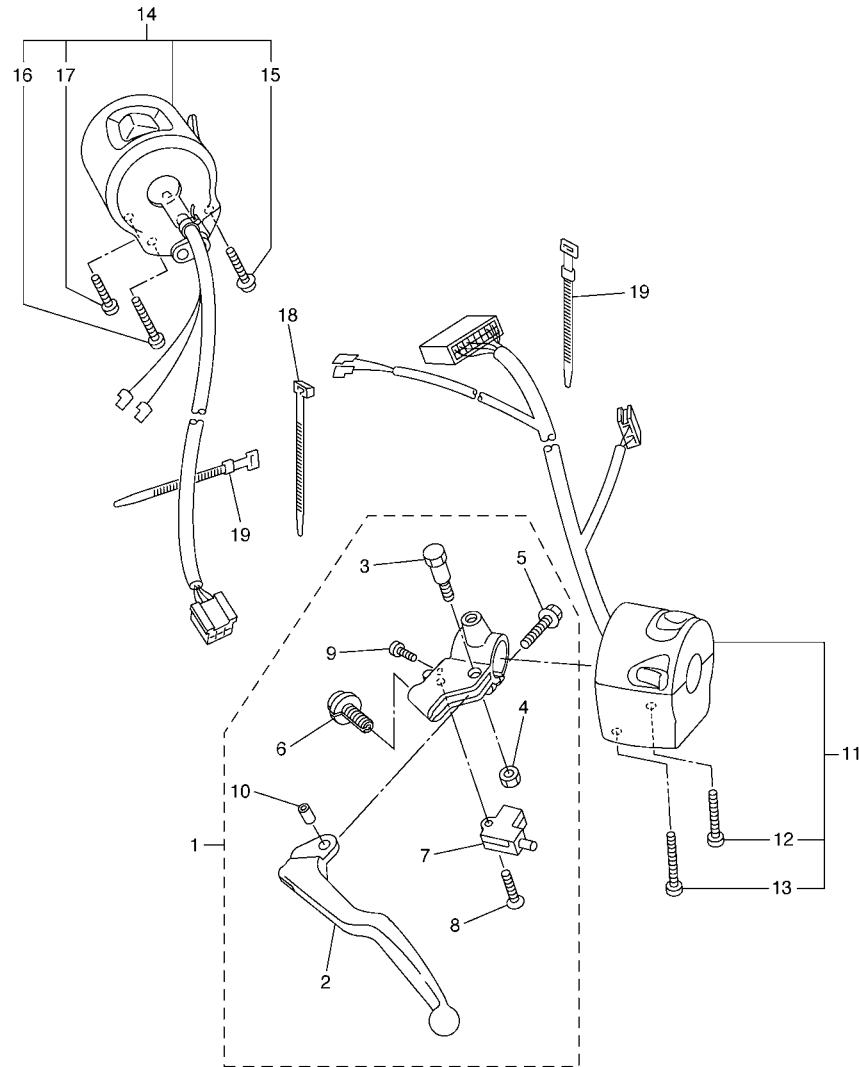
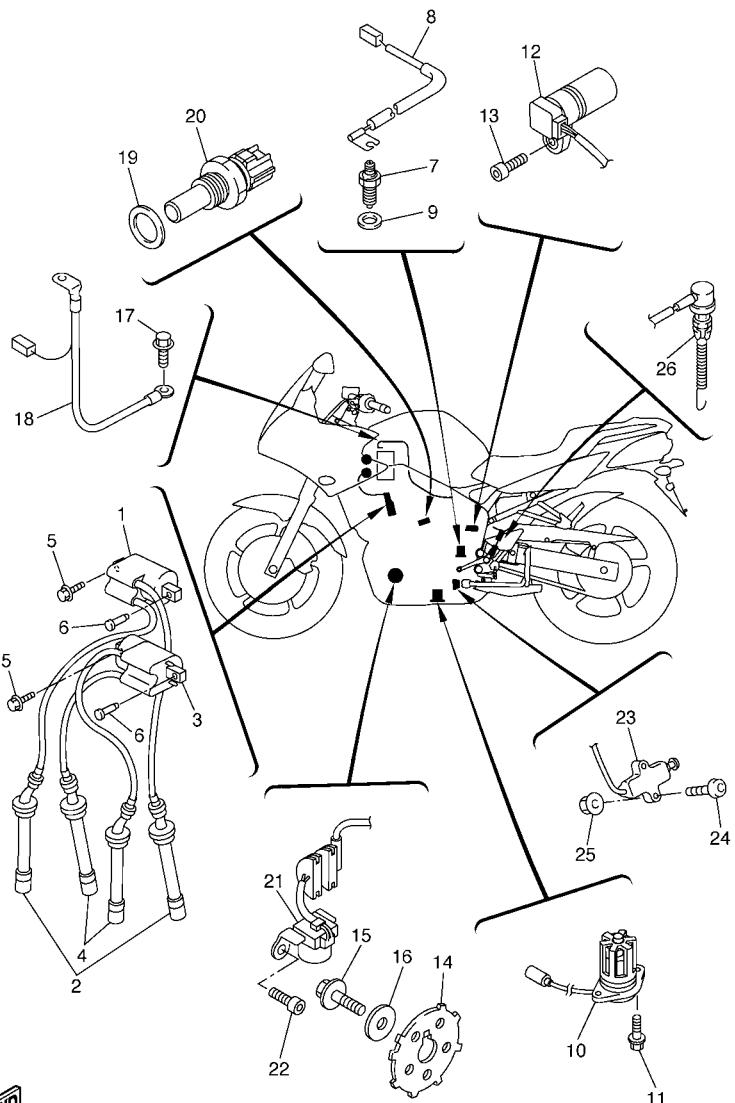


FIG. 44 INTERRUPTOR DE MANILLAR&PALANC

| REF. Nº | CODIGO Nº | DESCRIPCION | 4S81 | | | | OBSERVACIONES |
|---------|--------------|--------------------------------|------|--|--|--|---------------|
| 1 | 5VX-82910-00 | SOPORTE DE LEVA COMPLT 1 | 1 | | | | |
| 2 | 5EB-83912-02 | .PALANCA 1 | 1 | | | | |
| 3 | 4XV-83945-00 | .PERNO DE PALANCA | 1 | | | | |
| 4 | 95607-06100 | .TUERCA AUTOBLOCANTE | 1 | | | | |
| 5 | 95027-06020 | .PERNO, DE BRIDA | 1 | | | | |
| 6 | 5LV-83951-00 | .PERNO DE CABLE DE AJUSTE | 1 | | | | |
| 7 | 3YX-82917-01 | .INTERRUPTOR | 1 | | | | |
| 8 | 98704-03020 | .TORNILLO DE CABEZA PLANA | 1 | | | | |
| 9 | 98507-04010 | .TORNILLO DE CABEZA PLANA | 1 | | | | |
| 10 | 5JJ-83913-00 | .COLLAR DE PALANCA 1 | 1 | | | | |
| 11 | 5VX-83969-01 | INTERRUPTOR DE MANIJA 5 | 1 | | | | |
| 12 | 98507-05030 | .TORNILLO DE CABEZA PLANA | 1 | | | | |
| 13 | 98507-05045 | .TORNILLO DE CABEZA PLANA | 1 | | | | |
| 14 | 5VX-83975-01 | INTERRUPTOR DE MANIJA 2 | 1 | | | | |
| 15 | 97607-05255 | .TORNILLO CAB CON PLANA C/ARAN | 1 | | | | |
| 16 | 98507-05045 | .TORNILLO DE CABEZA PLANA | 1 | | | | |
| 17 | 98507-05020 | .TORNILLO DE CABEZA PLANA | 1 | | | | |
| 18 | 1UA-82591-00 | BANDA | 2 | | | | |
| 19 | 437-83936-01 | BANDA DE CABLE DE INTERRUPTOR | 2 | | | | |



5VX1351-C440



5VX1351-C450

FIG. 45 EQUIPO ELECTRICO 1

| REF. N° | CODIGO N° | DESCRIPCION | 4S81 | | | | OBSERVACIONES |
|---------|--------------|--------------------------------|------|--|--|--|---------------|
| 1 | 5VX-82310-00 | BOBINA DE ENCENDIDO COMPLETA | 1 | | | | |
| 2 | 5VX-82370-00 | TAPON DE BUJIA COMPLT | 2 | | | | |
| 3 | 5VX-82320-00 | BOBINA DE ENCENDIDO COMPLETA | 1 | | | | |
| 4 | 5VX-82370-00 | TAPON DE BUJIA COMPLT | 2 | | | | |
| 5 | 90105-06557 | TORNILLO | 2 | | | | |
| 6 | 90269-06010 | RÊMACHE | 2 | | | | |
| 7 | 3GB-82540-01 | INTERRUPTOR NEUTRAL COMPL | 1 | | | | |
| 8 | 5VX-82541-00 | CABLE CONDUCTOR | 1 | | | | |
| 9 | 90430-10148 | JUNTA | 1 | | | | |
| 10 | 5VX-85720-01 | MEDIDOR DE NIVEL DE ACEITE | 1 | | | | |
| 11 | 95022-06016 | PERNO, DE BRIDA | 2 | | | | |
| 12 | 5EB-83755-01 | SENSOR DE VELOCI | 1 | | | | |
| 13 | 91312-06016 | TORNILLO | 1 | | | | |
| 14 | 5VX-81673-00 | ROTOR | 1 | | | | |
| 15 | 90105-08386 | TORNILLO | 1 | | | | |
| 16 | 90201-08753 | ARANDELA PLANA | 1 | | | | |
| 17 | 91380-06012 | PERNO | 1 | | | | |
| 18 | 5VX-82116-00 | CABLE CONDUCTOR NEGATIVO | 1 | | | | |
| 19 | 90201-12790 | ARANDELA PLANA | 1 | | | | |
| 20 | 8CC-85790-01 | TERMICA SENSORIO | 1 | | | | |
| 21 | 5VX-81670-00 | RECOGEDOR COMPL. | 1 | | | | |
| 22 | 91317-06016 | PERNO | 2 | | | | |
| 23 | 5VS-82566-61 | INTERRUPTOR | 1 | | | | |
| 24 | 92017-05025 | PERNO | 2 | | | | |
| 25 | 95607-05200 | TUERCA DE AUTO-CIERRE | 2 | | | | |
| 26 | 5VX-82530-00 | INTERRUPTOR DE PARADA COMPLETO | 1 | | | | |

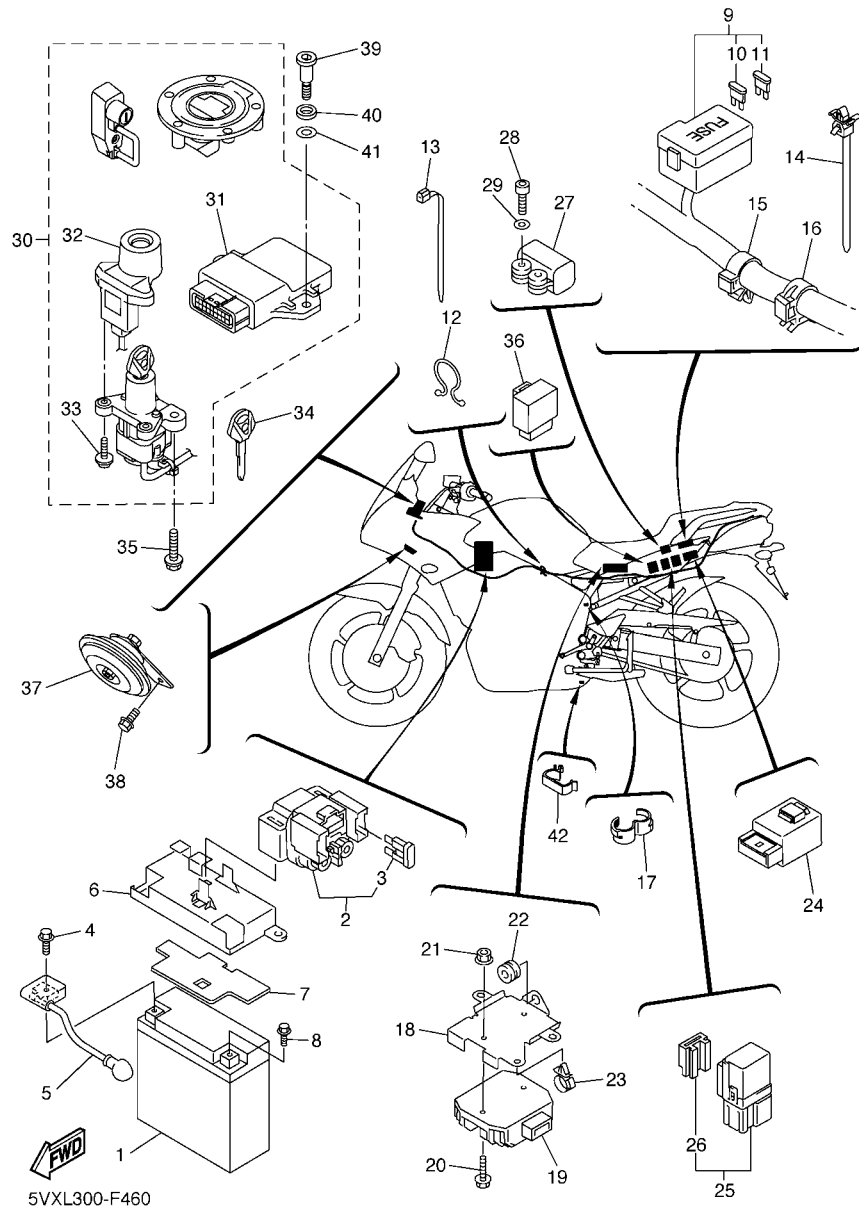


FIG. 46 EQUIPO ELECTRICO 2

| REF. N° | CODIGO N° | DESCRIPCION | 4S81 | | | | OBSERVACIONES |
|---------|--------------|-------------------------------|------|--|--|--|---------------|
| 1 | 4TX-82100-02 | BATERIA COMPLETA (GS GT12B-4) | 1 | | | | |
| 2 | 4BH-81940-02 | CONJUNTO ARRANCADOR RELEVO | 1 | | | | |
| 3 | 1AE-82151-00 | .FUSIBLE (30A-BL) | 2 | | | | |
| 4 | 95027-06008 | PERNO, DE BRIDA | 1 | | | | |
| 5 | 5VX-82115-00 | CABLE CONDUCTOR POSITIVO | 1 | | | | |
| 6 | 5VX-2124E-00 | CUBIERTA, DE BATERIA | 1 | | | | |
| 7 | 5VX-82123-00 | ASIENTO DE BATERIA | 1 | | | | |
| 8 | 95027-06008 | PERNO, DE BRIDA | 1 | | | | |
| 9 | 4S8-82590-00 | CONJUNTO DE CABLES | 1 | | | | |
| 10 | 5JJ-82151-30 | .FUSIBLE (10A-BL) | 6 | | | | |
| 11 | 5JJ-82151-20 | .FUSIBLE (20A-BL) | 3 | | | | |
| 12 | 90464-14058 | BRIDA | 1 | | | | |
| 13 | 90464-13077 | BRIDA | 1 | | | | |
| 14 | 90464-12089 | BRIDA | 1 | | | | |
| 15 | 90464-16006 | BRIDA | 2 | | | | |
| 16 | 90464-15192 | BRIDA | 2 | | | | |
| 17 | 90464-16001 | BRIDA | 1 | | | | |
| 18 | 5VX-2128A-00 | MENSULA DE REGULADOR | 1 | | | | |
| 19 | 5VX-81960-00 | RECTIFICADOR Y REGULADOR | 1 | | | | |
| 20 | 95807-06020 | TORNILLO | 2 | | | | |
| 21 | 95707-06500 | TUERCA DE BRIDA | 2 | | | | |
| 22 | 90480-11005 | TAPON | 1 | | | | |
| 23 | 90464-13249 | BRIDA | 1 | | | | |
| 24 | 5VK-81950-30 | RELE COMPLETO | 1 | | | | |
| 25 | 5EA-81950-20 | RELE COMPLETO | 2 | | | | |
| 26 | 5EA-81952-00 | .SOSTEN DE RELE | 1 | | | | |
| 27 | 5PS-82576-01 | SENSOR ANGULO DE INCLINATION | 1 | | | | |

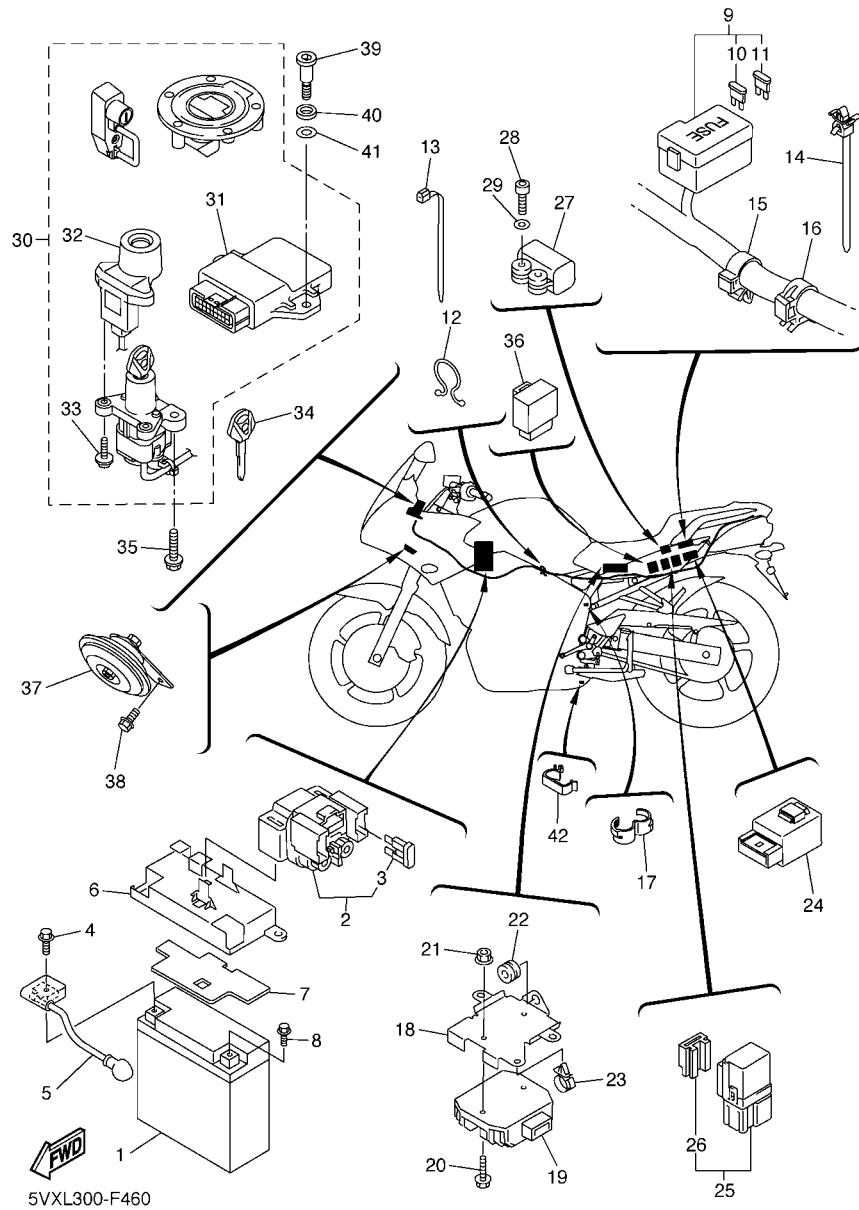


FIG. 46 EQUIPO ELECTRICO 2

| REF. N° | CODIGO N° | DESCRIPCION | 4S81 | | OBSERVACIONES |
|---------|--------------|----------------------------|------|--|---------------|
| 28 | 91317-04025 | PERNO | 2 | | |
| 29 | 90201-047A2 | ARANDELA PLANA | 2 | | |
| 30 | 4S8-W8250-00 | JUEGO DE INMOVILIZADOR | 1 | | |
| 31 | 4S8-8591A-00 | .UNIDAD CONTROL | 1 | | |
| 32 | 5VX-8255P-00 | .UNIDAD INMOVILIZADORA | 1 | | |
| 33 | 5SL-82113-00 | .TORNILLO | 2 | | |
| 34 | 5SL-82511-08 | BLANK KEY | 1 | | AP |
| 35 | 90109-080G5 | PERNO | 2 | | |
| 36 | 3XV-83350-21 | RELE DE DESTELLADOR COMPL. | 1 | | |
| 37 | 5VX-83371-01 | BOCINA | 1 | | |
| 38 | 95807-06010 | TORNILLO | 1 | | |
| 39 | 90109-06055 | PERNO | 2 | | |
| 40 | 5VX-21778-00 | AMORTIGUADOR DE MONTAJE | 2 | | |
| 41 | 90202-08205 | ARANDELA DE PLANA | 2 | | |
| 42 | 90464-24230 | BRIDA | 1 | | |

INDICE NUMERICO

| CODIGO Nº | REF. Nº | CODIGO Nº | REF. Nº | CODIGO Nº | REF. Nº | CODIGO Nº | REF. Nº | CODIGO Nº | REF. Nº | CODIGO Nº | REF. Nº |
|--------------|---------|--------------|---------|--------------|---------|--------------|---------|--------------|---------|-----------------|---------|
| 1B3-11101-00 | B - 2 | 1HX-12168-U1 | B - 4 | 4NK-12579-00 | B - 7 | 5CA-14435-00 | B - 12 | 5VX-15484-00 | E - 15 | 136-18542-00 | C - 13 |
| 4KG-1111G-00 | B - 2 | 1HX-12168-W1 | B - 4 | 4S8-12579-00 | B - 8 | 5VX-14451-00 | B - 12 | 5SL-15512-00 | C - 8 | 4S8-21110-09 | D - 2 |
| 5EB-11133-10 | B - 2 | 1HX-12168-Y1 | B - 4 | 5VX-12581-00 | B - 7 | 5VX-14452-00 | B - 12 | 5MT-15515-00 | C - 8 | 5VX-2117B-31 | D - 3 |
| 5SL-11165-00 | C - 4 | 1HX-12169-11 | B - 4 | 5SL-12588-01 | B - 7 | 5VX-14453-00 | B - 12 | 5EB-15521-00 | C - 8 | 5VX-2117B-41 | D - 3 |
| 5VX-11181-00 | B - 2 | 1HX-12169-31 | B - 4 | 4S8-12589-00 | B - 9 | 5VX-14463-00 | B - 12 | 5SL-15590-00 | C - 8 | 5VX-2117B-A1 | D - 3 |
| 1B3-11191-00 | B - 2 | 1HX-12169-50 | B - 5 | 5EB-12822-00 | B - 11 | 5VX-14503-00 | B - 14 | 5VX-16150-00 | C - 9 | 5PW-2117K-00 | D - 15 |
| 5SL-11193-00 | B - 2 | 1HX-12169-70 | B - 5 | 5VX-13160-00 | B - 14 | 5VX-14565-00 | B - 13 | 5EB-16154-00 | C - 9 | 5VX-2117M-01 | D - 3 |
| 214-11198-01 | B - 11 | 1HX-12169-90 | B - 5 | 5EB-13161-00 | B - 10 | 4S8-14610-00 | C - 2 | 1AE-16164-00 | C - 9 | 4S8-21190-09 | D - 2 |
| 5SL-11411-00 | B - 3 | 1HX-12169-E0 | B - 5 | 5EB-1316E-00 | B - 10 | 3YF-14613-01 | C - 2 | 4FN-16321-00 | C - 9 | 4S8-2119V-00 | D - 4 |
| 5EB-11416-00 | B - 3 | 1HX-12169-G0 | B - 5 | 5MT-13300-00 | B - 10 | 5VX-1467K-00 | C - 2 | 4H7-16321-02 | C - 9 | 4P5-21228-00 | D - 4 |
| 5EB-11416-10 | B - 3 | 1HX-12169-J0 | B - 5 | 5SL-13410-00 | B - 10 | 5VX-14708-10 | C - 2 | 168-16324-00 | C - 9 | 5VX-21238-00 | D - 2 |
| 5EB-11416-20 | B - 3 | 1HX-12169-L0 | B - 5 | 5VX-13414-01 | B - 11 | 5VX-14710-01 | C - 2 | 3J2-16324-00 | C - 9 | 5VX-21239-00 | D - 2 |
| 5EB-11416-30 | B - 3 | 1HX-12169-N0 | B - 5 | 5EB-13415-00 | B - 10 | 5VY-14714-00 | C - 2 | 5VX-16340-00 | C - 9 | 5VX-21249-00 | D - 3 |
| 5EB-11416-A0 | B - 3 | 1HX-12169-T0 | B - 5 | 2C0-13416-00 | B - 10 | 5EB-14714-01 | C - 2 | 132-16346-00 | C - 14 | 5VX-2124E-00 | F - 9 |
| 5SL-11603-00 | B - 3 | 5VX-12170-00 | B - 6 | 4S8-13417-00 | B - 11 | 5JW-14723-00 | B - 15 | 5EB-16351-01 | C - 9 | 5VX-21268-00 | D - 2 |
| 5SL-11631-00 | B - 3 | 5VX-12176-00 | B - 6 | 5VX-13418-00 | C - 4 | 4S8-14740-00 | C - 2 | 5EB-16356-01 | C - 9 | 5VX-21269-00 | D - 3 |
| 5EB-11633-00 | B - 3 | 5VX-12180-00 | B - 6 | 5GH-13440-20 | B - 11 | 4FB-14766-00 | C - 3 | 5VX-16371-00 | C - 9 | 5VX-21279-10 | D - 2 |
| 5VX-11650-00 | B - 3 | 5SL-12210-10 | B - 6 | 5EB-13470-00 | B - 11 | 5VX-14807-00 | B - 14 | 5VX-16382-00 | C - 9 | 5VX-2128A-00 | F - 9 |
| 5VX-11654-00 | B - 3 | 4FM-12213-00 | B - 6 | 5JW-13473-00 | B - 11 | 5SL-1482K-00 | B - 2 | 5SL-17121-00 | C - 11 | 4R8-21308-00 | D - 3 |
| 5VX-11656-00 | B - 3 | 5SL-12214-00 | B - 6 | 5EB-13475-00 | B - 11 | 5VX-14840-00 | B - 15 | 5SL-17131-20 | C - 11 | 5VX-2135F-00 | D - 3 |
| 5VX-11656-10 | B - 3 | 5EL-12228-00 | B - 6 | 3KS-13490-00 | B - 11 | 5VX-14881-00 | B - 15 | 5VX-17151-00 | C - 11 | 5VX-2139B-00 | D - 2 |
| 5VX-11656-20 | B - 3 | 5BE-12241-00 | B - 2 | 5VX-13533-00 | B - 14 | 5VX-14882-00 | B - 15 | 5SL-17161-00 | C - 11 | 5VX-2139R-00 | D - 3 |
| 5VX-11656-30 | B - 3 | 5EB-12251-00 | B - 6 | 68V-13533-00 | B - 13 | 5VX-14883-00 | B - 15 | 5SL-17211-00 | C - 12 | 5VX-2139W-00 | D - 3 |
| 5SL-12111-10 | B - 4 | 5EB-12252-10 | B - 6 | 5VX-13569-01 | F - 6 | 5SL-14890-00 | B - 2 | 5VX-17221-00 | C - 11 | 5VX-2140A-00 | D - 2 |
| 5EB-12113-00 | B - 4 | 4S8-12405-00 | B - 8 | 5SL-13586-01 | B - 12 | 5SL-14899-00 | B - 2 | 5SL-17231-00 | C - 12 | 4S8-21445-00 | C - 2 |
| 5EB-12114-00 | B - 4 | 5VX-1240J-00 | B - 8 | 5SL-13596-01 | B - 12 | 3UH-14937-00 | B - 13 | 5SL-17241-00 | C - 11 | 5VX-21446-10 | C - 2 |
| 5SL-12116-00 | B - 4 | 5SL-12410-00 | B - 8 | 5VX-13750-03 | B - 13 | 5VX-14987-00 | B - 13 | 5VX-17251-00 | C - 12 | 5VX-2144G-00 | E - 10 |
| 5EB-12117-00 | B - 4 | 5VX-12413-00 | B - 8 | 5VX-13761-00 | B - 13 | 1B3-15100-01 | C - 4 | 5VX-17261-00 | C - 11 | 4S8-21511-00-P0 | D - 5 |
| 1HX-12118-00 | B - 4 | 5EB-12421-00 | B - 7 | 5EB-13898-00 | B - 10 | 11H-15138-00 | B - 2 | 5SL-17411-00 | C - 11 | 4S8-21511-00-P1 | D - 5 |
| 4TV-12119-00 | B - 4 | 5SL-12422-00 | B - 7 | 5VX-13907-01 | D - 13 | 5EB-15155-00 | C - 4 | 4S8-17421-00 | C - 11 | 4S8-21511-00-P2 | D - 5 |
| 5SL-12121-10 | B - 4 | 5FC-12437-00 | B - 8 | 5VX-13971-00 | D - 13 | 5EB-15163-01 | C - 11 | 278-17424-01 | C - 12 | 5PA-21568-00 | D - 14 |
| 5EB-12124-01 | B - 4 | 11H-12438-10 | B - 7 | 5JW-14104-00 | B - 13 | 36Y-15189-00 | C - 4 | 5VX-17460-00 | C - 12 | 5VX-2161G-00 | D - 6 |
| 5EB-12126-00 | B - 4 | 5EB-12439-00 | B - 7 | 5VX-1410E-00 | B - 13 | 5SL-15189-00 | C - 4 | 5VX-18101-11 | C - 14 | 5VX-21621-00 | D - 6 |
| 5EB-12127-00 | B - 4 | 5VX-1243A-00 | B - 9 | 4KM-14137-00 | B - 13 | 3F9-15362-00 | C - 6 | 5VX-18110-00 | C - 14 | 5VX-21629-00 | D - 6 |
| 5EB-12153-09 | B - 5 | 5VX-1243E-00 | B - 14 | 3H1-14147-00 | B - 13 | 5EB-15362-00 | C - 4 | 5VX-18112-01 | C - 14 | 5VX-21637-00 | F - 6 |
| 5EB-12153-20 | B - 5 | 4S8-1244E-00 | B - 8 | 5PS-14147-00 | B - 13 | 5VX-15373-00 | B - 12 | 5EB-18113-00 | C - 14 | 5VX-21639-00 | D - 5 |
| 5EB-12153-30 | B - 5 | 5VX-1244G-00 | B - 9 | 5VX-14148-01 | B - 12 | 1B3-15411-00 | C - 6 | | E - 12 | 5VX-2163A-00 | D - 7 |
| 1HX-12168-00 | B - 4 | 5EB-12450-00 | B - 7 | 5VX-14149-00 | B - 13 | 5VX-15413-01 | C - 4 | 5VX-18115-02 | C - 14 | 5VX-2164F-00 | D - 6 |
| 1HX-12168-20 | B - 4 | 4S8-12461-00 | B - 8 | 8CC-14216-10 | B - 13 | 1B3-15416-00 | C - 6 | 5VX-18116-00 | C - 14 | 5VX-21650-00 | D - 8 |
| 1HX-12168-40 | B - 4 | 1B3-12462-00 | B - 8 | 3XV-14251-00 | B - 13 | 1B3-15418-00 | C - 6 | 5SL-18127-00 | C - 14 | 5VX-21651-00 | D - 5 |
| 1HX-12168-60 | B - 4 | 4S8-12467-00 | B - 8 | 5PW-14251-00 | B - 13 | 1B3-15421-00 | C - 6 | 5VX-18140-00 | C - 14 | 5VX-21665-00 | D - 6 |
| 1HX-12168-80 | B - 4 | 5EB-12469-00 | B - 7 | 5VX-14348-00 | B - 13 | 1B3-15425-00 | C - 6 | 5VX-18154-00 | C - 14 | 3XW-21668-A1 | D - 8 |
| 1HX-12168-A0 | B - 4 | 5GV-1246A-00 | B - 7 | 5FL-14348-10 | B - 13 | 5VX-15441-00 | C - 7 | 5SL-18511-00 | C - 13 | 5VX-21669-00 | D - 5 |
| 1HX-12168-F0 | B - 4 | 5GV-1246E-00 | B - 7 | 5VX-14349-00 | B - 14 | 5VX-15451-01 | C - 6 | 5MT-18512-00 | C - 13 | 1FK-2171M-00 | E - 14 |
| 1HX-12168-H1 | B - 4 | | B - 8 | 5VX-14396-00 | B - 13 | 5SL-15456-01 | C - 6 | 5EB-18513-00 | C - 13 | 4P5-2172W-00 | B - 9 |
| 1HX-12168-K1 | B - 4 | 1AA-12535-00 | B - 8 | 5VX-14409-00 | B - 12 | 5SL-15461-01 | C - 6 | 4XV-18531-00 | C - 13 | 5VX-21732-00 | D - 5 |
| 1HX-12168-M1 | B - 4 | 5EB-12577-01 | B - 7 | 5VX-14411-00 | B - 12 | 5SL-15462-00 | C - 4 | 5EB-18536-00 | C - 13 | 5VX-21735-01 | D - 5 |
| 1HX-12168-R1 | B - 4 | 4S8-12578-00 | B - 8 | 5VX-14421-00 | B - 12 | 5VX-15463-01 | C - 7 | 5VX-18540-00 | C - 13 | 4S8-2173E-00 | D - 7 |

INDICE NUMERICO

| CODIGO Nº | REF. Nº | CODIGO Nº | REF. Nº | CODIGO Nº | REF. Nº | CODIGO Nº | REF. Nº | CODIGO Nº | REF. Nº | CODIGO Nº | REF. Nº |
|--------------|---------|-----------------|---------|--------------|---------|--------------|---------|-----------------|---------|--------------|---------|
| 4S8-2173E-10 | D - 7 | 4P5-23377-00 | D - 10 | 5MT-25398-10 | E - 2 | 4YR-26241-02 | E - 7 | 4S8-28315-20 | E - 13 | 5VX-82310-00 | F - 8 |
| 4S8-2173E-20 | D - 7 | 5VX-23389-00 | D - 10 | | E - 4 | 51J-26246-01 | E - 7 | 4S8-2831U-00 | F - 3 | 5VX-82320-00 | F - 8 |
| 4S8-2173F-00 | D - 7 | 5VX-23415-00 | D - 10 | 5MT-25398-20 | E - 2 | 4S8-26280-00 | E - 14 | 4S8-2832U-00 | F - 3 | 5VX-82370-00 | F - 8 |
| 4S8-2173F-10 | D - 7 | 26H-23418-01 | D - 10 | | E - 4 | 4S8-26290-00 | E - 14 | 4S8-28345-00-P0 | E - 13 | 5VX-82380-00 | B - 13 |
| 4S8-2173F-20 | D - 7 | 4XV-2341B-00 | D - 10 | 5VX-25446-00 | E - 4 | 5VY-26298-00 | E - 14 | 4S8-28345-00-P1 | E - 13 | 5VX-82386-00 | B - 14 |
| 5VX-2173M-00 | D - 4 | 5VX-23435-20 | D - 10 | 4S8-2580T-00 | E - 3 | 5VX-26311-00 | E - 7 | 4S8-28345-00-P2 | E - 13 | 5SL-82511-08 | F - 10 |
| 5VX-2173N-01 | D - 6 | 4S8-23441-00 | D - 10 | 4S8-2580U-00 | E - 3 | 5VX-26312-00 | E - 7 | 4S8-28346-00-P0 | E - 13 | 5VX-82530-00 | F - 8 |
| 5VX-2174X-00 | D - 7 | 3FV-23462-00 | D - 12 | 5VX-2580W-00 | E - 6 | 5VS-26332-00 | E - 8 | 4S8-28346-00-P1 | E - 13 | 3GB-82540-01 | F - 8 |
| 5VX-2174Y-00 | D - 7 | 5SL-2413B-00 | D - 13 | 5VX-2581K-01 | E - 12 | 5VX-26335-00 | E - 7 | 4S8-28346-00-P2 | E - 13 | 5VX-82541-00 | F - 8 |
| 4S8-2175V-00 | D - 4 | 5VX-24141-00 | D - 14 | 5VX-2581T-01 | E - 3 | 5VX-27111-03 | E - 9 | 4S8-28347-00 | E - 13 | 5VX-8255P-00 | F - 10 |
| 5VX-21778-00 | F - 10 | 5EJ-2414H-00 | B - 12 | 5SL-25827-00 | E - 6 | 5VX-27113-00 | E - 9 | 4S8-28356-00 | E - 13 | 5VS-82566-61 | F - 8 |
| 5VX-21779-00 | D - 4 | | D - 2 | 5SL-25827-10 | E - 6 | 371-27114-00 | D - 15 | 4S8-2836A-00 | E - 14 | 5PS-82576-01 | F - 9 |
| 5VX-2177F-00 | D - 7 | 3ME-2415E-01 | D - 14 | 5SL-25828-00 | E - 6 | 4GL-27114-00 | E - 9 | 4S8-2836E-00 | E - 14 | 4S8-82590-00 | F - 9 |
| 5VX-2177G-00 | D - 2 | 4S8-24161-00 | D - 13 | 2D1-2582A-00 | E - 12 | 5VX-27114-00 | C - 14 | 4S8-2836K-00 | E - 14 | 1UA-82591-00 | E - 8 |
| 26H-21828-00 | B - 9 | 4S8-24161-10 | D - 13 | 2D1-2582W-00 | E - 6 | | E - 10 | 4S8-2836L-00 | E - 14 | | F - 7 |
| 5VX-21843-00 | D - 3 | 4S8-24161-20 | D - 13 | 5SL-25838-00 | E - 6 | 5VX-27115-00 | E - 9 | 4S8-2836M-00 | E - 14 | 5VX-82910-00 | F - 7 |
| 4P5-21871-00 | B - 9 | 5VX-24181-00 | D - 13 | 2D1-2583V-00 | E - 12 | 5VX-27151-02 | E - 9 | 4S8-28376-00 | E - 13 | 3YX-82917-01 | F - 7 |
| 4P5-21873-00 | B - 9 | 5VX-24183-00 | D - 13 | 5SL-25852-00 | E - 12 | 5VX-27152-02 | E - 9 | 4S8-28381-00 | E - 13 | 5PW-83310-01 | F - 3 |
| 3P6-21875-00 | B - 9 | 5VX-24191-00 | D - 13 | 5VS-25852-00 | E - 8 | 5VX-27200-00 | E - 12 | 4S8-28381-00 | E - 13 | 1KH-83311-00 | F - 3 |
| 4S8-22110-00 | D - 8 | 5PW-24192-00 | D - 13 | 5SL-25854-00 | E - 12 | 5VX-27212-00 | E - 12 | 4S8-283B1-10 | E - 13 | 5PW-83318-00 | F - 3 |
| 5JJ-22128-00 | D - 8 | 68V-24376-00 | B - 13 | 5VS-25854-00 | E - 8 | 4BP-27222-01 | E - 12 | 4S8-283B1-20 | E - 13 | 5PW-83320-01 | F - 3 |
| 4FN-22141-00 | D - 8 | 3YJ-24481-00 | D - 2 | 5SL-25855-00 | E - 12 | 5VX-27311-01 | E - 9 | 5VX-81410-00 | E - 15 | 5VX-83330-00 | F - 3 |
| 5VX-22151-00 | D - 8 | 5JW-24486-00 | D - 13 | 5VS-25855-00 | E - 8 | 5VX-27315-00 | E - 9 | 5VX-81450-00 | E - 15 | 5PW-8333A-00 | F - 3 |
| 5EB-22184-00 | D - 8 | 5SL-24491-00 | D - 13 | 4BP-2585F-00 | E - 12 | 5VX-27321-02 | E - 9 | 5VX-81670-00 | F - 8 | 5VX-83340-00 | F - 3 |
| 5VX-22210-00 | D - 9 | 5JJ-24602-00 | D - 13 | 3LN-2585G-00 | E - 12 | 5VX-27351-00 | E - 9 | 5VX-81673-00 | F - 8 | 5PW-8334A-00 | F - 3 |
| 34L-22216-00 | D - 9 | 4S8-2470F-10 | D - 15 | 5VS-25867-00 | E - 8 | 3YX-27413-00 | E - 9 | 4WP-81801-00 | F - 2 | 3XV-83350-21 | F - 10 |
| 5VX-22836-00 | D - 3 | 5VX-24724-00 | D - 15 | 4S8-25872-00 | E - 8 | 4S8-27415-00 | C - 15 | 5VX-81815-00 | F - 2 | 5VX-83371-01 | F - 10 |
| 4S8-23102-00 | D - 11 | 4NK-24728-00 | D - 15 | 4S8-25873-00 | E - 8 | | E - 10 | 4WP-81826-00 | F - 2 | 4S8-83500-00 | F - 4 |
| 4S8-23103-00 | D - 11 | 4S8-24730-10 | D - 15 | 4S8-25875-00 | E - 8 | 4S8-2741L-00 | E - 10 | 4XV-8182A-00 | F - 2 | 3C3-83513-00 | E - 13 |
| 4S8-23110-00 | D - 11 | 5VX-24773-00-P6 | D - 5 | 5SL-25876-00 | E - 8 | 4XV-27424-00 | C - 2 | 4WP-81844-00 | F - 2 | 5EB-83755-01 | F - 8 |
| 4TX-23115-00 | D - 11 | 5VX-24773-00-P7 | D - 5 | 5VX-2587A-00 | E - 10 | 5VX-27424-00 | C - 14 | 1FK-81847-00 | F - 2 | 5EB-83912-02 | F - 7 |
| 5VX-23118-00 | D - 11 | 5VX-24773-00-P8 | D - 5 | 4P5-2589A-00 | E - 12 | | E - 10 | 5EB-81890-00 | F - 2 | 5JJ-83913-00 | F - 7 |
| 5VX-2311H-00 | D - 11 | 4BP-24780-00 | D - 15 | 4S8-25895-00 | E - 12 | 4S8-2742L-00 | E - 11 | 4BH-81940-02 | F - 9 | 5VS-83922-00 | E - 8 |
| 4KM-23123-01 | D - 12 | 5VX-2478E-00 | D - 15 | 5VS-2589F-00 | E - 8 | 5LV-27431-01 | E - 11 | 5EA-81950-20 | F - 9 | 437-83936-01 | F - 7 |
| 4TX-23125-B0 | D - 11 | 4BP-24792-00 | D - 15 | 5VS-2589H-00 | E - 8 | 4BP-27434-01 | C - 14 | 5VK-81950-30 | F - 9 | 4XV-83945-00 | F - 7 |
| 4S8-23126-00 | D - 11 | 4XV-25117-00 | E - 2 | 5SL-25914-00 | E - 6 | 5JJ-27437-01 | E - 11 | 5EA-81952-00 | F - 9 | 5LV-83951-00 | F - 7 |
| 4TX-23135-B0 | D - 11 | 5SL-25168-00-98 | E - 2 | 5DH-25916-00 | E - 6 | 5LV-27441-01 | E - 11 | 5VX-81960-00 | F - 9 | 5VX-83969-01 | F - 7 |
| 4S8-23136-00 | D - 11 | 4XV-25181-10 | E - 2 | 3JD-25917-00 | E - 6 | 5VX-27442-10 | C - 14 | 4TX-82100-02 | F - 9 | 5VX-83975-01 | F - 7 |
| 5VX-23141-00 | D - 11 | 4XV-25317-00 | E - 4 | 5SL-25917-00 | E - 6 | 5VX-27443-10 | E - 10 | 5SL-82113-00 | F - 10 | 4HM-83980-00 | E - 8 |
| 4S8-23142-00 | D - 11 | 5SL-25338-00-98 | E - 4 | 4SV-25919-00 | E - 3 | 4S8-27445-00 | C - 14 | 5VX-82115-00 | F - 9 | 5VX-84310-00 | F - 5 |
| 4TX-23144-00 | D - 11 | 5VX-25364-00 | E - 4 | 5SL-25919-00 | E - 6 | 4S8-27446-00 | E - 10 | 5VX-82116-00 | F - 8 | 5VX-84312-00 | F - 5 |
| 5VX-23145-00 | D - 11 | 5SL-25366-00 | E - 4 | 5VX-25921-50 | E - 6 | 4BH-27451-01 | E - 9 | 5VX-82122-00 | D - 2 | 4SV-84314-00 | F - 5 |
| 4TX-23151-00 | D - 11 | 5SL-25381-10 | E - 5 | 4SV-25924-00 | E - 3 | 4BH-27461-01 | E - 10 | 5VX-82123-00 | F - 9 | 8G9-84314-00 | F - 5 |
| 4TX-23156-00 | D - 11 | 5SL-25383-00 | E - 4 | 8CR-25924-00 | E - 6 | 5VX-28100-00 | D - 6 | 122-82131-00 | D - 6 | 4SV-84347-00 | F - 5 |
| 5VX-23170-00 | D - 11 | 5SL-25388-00 | E - 4 | 3GM-25925-00 | E - 3 | 4S8-28199-S0 | D - 6 | 3TJ-82131-00 | D - 6 | 4SV-84350-00 | F - 5 |
| 4TX-23173-00 | D - 11 | 5SL-25389-00 | E - 4 | 5SL-25926-00 | E - 6 | 31A-28217-00 | D - 5 | 1AE-82151-00 | F - 9 | 4S8-84359-00 | F - 5 |
| 4TX-2331G-00 | D - 11 | 5MT-25398-00 | E - 2 | 5VX-26111-10 | E - 7 | 4S8-28315-00 | E - 13 | 5JJ-82151-20 | F - 9 | 5LV-84397-00 | F - 5 |
| 5VX-23340-00 | D - 12 | | E - 4 | 4YR-26240-02 | E - 7 | 4S8-28315-10 | E - 13 | 5JJ-82151-30 | F - 9 | 5VX-84710-00 | F - 6 |

INDICE NUMERICO

| CODIGO Nº | REF. Nº | CODIGO Nº | REF. Nº | CODIGO Nº | REF. Nº | CODIGO Nº | REF. Nº | CODIGO Nº | REF. Nº | CODIGO Nº | REF. Nº |
|-----------------|---------|-------------|---------|-------------|---------|-------------|---------|-------------|---------|-------------|---------|
| 137-84714-60 | F - 6 | 90105-08021 | C - 2 | 90119-08081 | E - 14 | 90201-087K3 | C - 4 | 90387-0614M | B - 8 | 90450-35001 | B - 8 |
| 5VX-84735-00 | F - 6 | 90105-08063 | C - 2 | 90119-10003 | B - 2 | 90201-10020 | D - 2 | 90387-061N6 | C - 2 | 90450-38040 | B - 7 |
| 4HC-84744-00 | F - 6 | 90105-081A4 | E - 11 | 90149-06019 | E - 15 | 90201-10021 | E - 4 | 90387-061W6 | D - 13 | 90450-53002 | B - 12 |
| 5VX-84745-01 | F - 6 | 90105-08386 | F - 8 | 90149-06082 | C - 4 | 90201-10119 | C - 9 | 90387-06372 | C - 15 | 90450-63003 | B - 12 |
| 3Y6-85130-02 | D - 6 | 90105-086A9 | C - 4 | 90149-06250 | E - 15 | 90201-101J1 | D - 9 | | D - 8 | 90464-06005 | F - 3 |
| 5VX-85720-01 | F - 8 | 90105-087A0 | C - 4 | 90149-06308 | D - 15 | 90201-12008 | E - 15 | | E - 14 | 90464-07012 | B - 9 |
| 8CC-85790-01 | F - 8 | 90105-10032 | D - 2 | 90149-08003 | E - 15 | 90201-12013 | C - 14 | 90387-064J1 | D - 5 | 90464-12089 | F - 9 |
| 5FL-85885-02 | B - 13 | 90105-10088 | E - 9 | 90149-10006 | D - 2 | 90201-12021 | E - 9 | | D - 7 | 90464-12238 | B - 9 |
| 5CA-85886-00 | B - 12 | 90105-10090 | E - 9 | 90149-10012 | D - 2 | 90201-12790 | F - 8 | | D - 8 | 90464-13077 | F - 9 |
| 4S8-8591A-00 | F - 10 | 90105-10323 | D - 9 | 90150-05023 | E - 13 | 90201-14215 | E - 12 | 90387-065J6 | D - 5 | 90464-13249 | F - 9 |
| 2D1-8592A-00 | C - 2 | 90105-10638 | E - 3 | 90151-06008 | C - 11 | 90201-15013 | C - 10 | 90387-066H4 | B - 8 | 90464-14001 | D - 3 |
| 5VX-88158-00 | D - 5 | 90105-10N53 | D - 2 | 90151-06018 | D - 3 | 90201-154E8 | C - 14 | 90387-082W9 | C - 2 | 90464-14002 | D - 5 |
| 5VS-W0041-00 | E - 8 | 90105-126A8 | E - 15 | 90154-06061 | D - 5 | 90201-177G4 | C - 14 | 90387-09003 | D - 5 | 90464-14058 | F - 9 |
| 5VX-W0042-50 | E - 12 | 90109-06031 | B - 10 | 90157-05079 | E - 9 | 90201-18020 | D - 8 | 90387-1012B | D - 9 | 90464-15157 | D - 3 |
| 5VN-W0045-00 | E - 3 | | D - 5 | 90157-05134 | E - 11 | 90201-20023 | C - 12 | 90387-127V3 | C - 14 | 90464-15192 | F - 9 |
| 5VX-W0046-00 | E - 6 | 90109-06055 | F - 10 | 90159-06002 | C - 9 | 90201-20278 | C - 12 | 90387-22002 | E - 2 | 90464-16001 | F - 9 |
| 5SL-W0047-00 | E - 6 | 90109-06060 | D - 2 | 90164-05014 | F - 4 | 90201-22070 | D - 10 | 90387-2202V | C - 12 | 90464-16005 | D - 13 |
| 3GM-W0047-10 | E - 3 | 90109-06168 | C - 4 | | F - 5 | 90201-25020 | E - 4 | 90387-25010 | C - 9 | 90464-16006 | E - 14 |
| 3MA-W0047-10 | E - 3 | 90109-064G6 | E - 3 | 90170-06228 | C - 14 | 90201-255A6 | C - 9 | 90387-2504A | C - 11 | | F - 9 |
| 1J3-W0048-00 | E - 3 | 90109-066F0 | B - 2 | 90170-08010 | E - 12 | 90202-06170 | E - 14 | 90387-2513E | C - 11 | 90464-16061 | D - 15 |
| 1UY-W0048-00 | E - 6 | 90109-067F4 | D - 3 | 90170-20008 | C - 9 | 90202-08205 | F - 10 | 90387-253M6 | C - 11 | 90464-18002 | D - 5 |
| 4SV-W0057-00 | E - 3 | 90109-08045 | E - 6 | 90176-05001 | E - 10 | 90202-24190 | D - 10 | 90387-28001 | E - 4 | | E - 8 |
| 5SL-W0057-00 | E - 6 | 90109-080G5 | F - 10 | 90176-22081 | D - 10 | 90202-26142 | D - 10 | 90387-2813C | C - 11 | 90464-18029 | D - 6 |
| 4SV-W0057-10 | E - 3 | 90109-08174 | E - 10 | 90179-05523 | E - 13 | 90206-12074 | C - 14 | 90387-2813D | C - 11 | 90464-20003 | E - 13 |
| 2TV-W2470-00 | D - 15 | 90109-10011 | E - 9 | 90179-06403 | D - 5 | 90209-08295 | E - 10 | 90401-10020 | E - 8 | 90464-20181 | D - 3 |
| 5VS-W2587-00 | E - 8 | 90109-10654 | D - 9 | 90179-08410 | C - 2 | 90209-21332 | C - 11 | | E - 12 | 90464-23041 | B - 14 |
| 4S8-W8250-00 | F - 10 | 90110-05014 | D - 13 | 90179-20011 | C - 12 | 90209-21351 | C - 11 | 90401-10038 | E - 8 | 90464-24230 | F - 10 |
| 5VX-Y2171-J0 | D - 7 | 90110-05112 | D - 13 | 90179-25033 | D - 10 | 90209-22352 | C - 11 | 90401-20145 | B - 11 | 90464-54086 | E - 13 |
| 5VX-Y2171-K0 | D - 7 | 90110-05201 | E - 14 | 90183-05061 | D - 5 | 90209-25342 | C - 11 | 90430-06014 | B - 7 | 90465-08045 | C - 6 |
| 5VX-Y2171-L0 | D - 7 | 90110-06018 | C - 13 | | F - 6 | 90209-25349 | C - 11 | 90430-08119 | B - 2 | 90465-10030 | B - 11 |
| 5VX-Y2172-K0 | D - 7 | 90110-06022 | C - 6 | 90183-05076 | E - 13 | 90209-25350 | C - 11 | 90430-08143 | C - 6 | 90465-10042 | C - 6 |
| 5VX-Y2172-L0 | D - 7 | 90110-06079 | D - 13 | 90183-06053 | D - 2 | 90215-20004 | C - 9 | 90430-09002 | B - 13 | 90465-13152 | D - 6 |
| 5VX-Y2172-M0 | D - 7 | 90110-06086 | B - 7 | | E - 14 | 90240-08124 | E - 12 | 90430-10005 | E - 8 | 90465-14011 | C - 6 |
| 5VX-Y2410-30-X3 | D - 13 | 90110-06161 | B - 10 | 90183-060A1 | D - 2 | 90269-06010 | F - 8 | | E - 12 | 90467-08075 | B - 9 |
| 5VX-Y2410-30-X4 | D - 13 | | C - 4 | 90185-10002 | D - 2 | 90269-08001 | D - 8 | 90430-10148 | F - 8 | 90467-10008 | D - 14 |
| 5VX-Y2410-30-X5 | D - 13 | 90110-06169 | B - 11 | 90185-10009 | E - 4 | 90269-08066 | D - 3 | 90430-10171 | D - 11 | 90467-10041 | B - 12 |
| 4S8-Y283G-00-P0 | E - 13 | 90110-06200 | E - 14 | 90185-10037 | E - 9 | 90338-06018 | D - 15 | 90445-08025 | B - 9 | 90467-11090 | B - 9 |
| 4S8-Y283G-10-P1 | E - 13 | 90110-08220 | E - 10 | 90185-18167 | D - 8 | 90338-08174 | B - 12 | 90445-081F2 | B - 9 | | B - 14 |
| 4S8-Y283G-20-P2 | E - 13 | 90110-10010 | E - 9 | 90185-24007 | E - 4 | 90338-21145 | D - 2 | 90445-10032 | D - 14 | 90467-120A3 | E - 12 |
| 90101-08013 | E - 5 | 90110-10N52 | D - 11 | 90201-047A2 | F - 10 | 90340-14132 | B - 11 | 90445-10033 | D - 14 | 90467-14015 | B - 12 |
| 90105-06027 | B - 2 | 90111-06019 | C - 15 | 90201-05725 | D - 6 | 90340-20090 | B - 2 | 90445-11795 | B - 12 | 90467-15054 | B - 12 |
| 90105-06053 | B - 7 | 90111-06031 | B - 8 | 90201-06055 | D - 3 | 90340-32004 | C - 6 | 90445-170K9 | E - 9 | 90467-17003 | B - 15 |
| 90105-060A6 | B - 9 | 90116-10485 | E - 4 | 90201-06071 | F - 6 | 90383-14001 | E - 10 | 90450-22017 | B - 7 | 90467-17089 | B - 12 |
| 90105-06147 | C - 4 | 90119-06038 | B - 8 | 90201-08034 | C - 2 | 90387-06014 | E - 11 | | B - 9 | | B - 15 |
| 90105-06557 | B - 8 | 90119-06044 | E - 12 | 90201-08083 | E - 12 | 90387-06068 | D - 13 | 90450-32001 | B - 7 | 90467-17128 | B - 15 |
| | D - 2 | 90119-06062 | D - 13 | 90201-082U5 | C - 2 | 90387-06073 | B - 12 | | B - 9 | 90467-200A0 | B - 9 |
| | F - 8 | 90119-06096 | D - 8 | 90201-08753 | F - 8 | 90387-06075 | D - 6 | 90450-32003 | B - 8 | 90480-01558 | D - 7 |
| 90105-07004 | B - 6 | 90119-06117 | D - 8 | 90201-08784 | C - 14 | 90387-06078 | D - 3 | 90450-35001 | B - 7 | 90480-10332 | C - 2 |

INDICE NUMERICO

| CODIGO Nº | REF. Nº | CODIGO Nº | REF. Nº | CODIGO Nº | REF. Nº | CODIGO Nº | REF. Nº | CODIGO Nº | REF. Nº | CODIGO Nº | REF. Nº |
|-------------|---------|-------------|---------|-------------|---------|-------------|---------|-------------|---------|-----------|---------|
| 90480-11005 | F - 9 | 92014-05012 | C - 15 | 93306-20531 | E - 4 | 95607-10100 | D - 9 | 98507-05010 | B - 13 | | |
| 90480-12006 | C - 2 | | E - 10 | 93306-30525 | C - 11 | 95607-10200 | D - 2 | 98507-05016 | B - 13 | | |
| 90480-12072 | D - 5 | 92014-05014 | E - 10 | 93306-30546 | C - 11 | | D - 9 | 98507-05020 | F - 7 | | |
| 90480-12237 | D - 3 | 92014-06020 | E - 12 | 93310-340N8 | C - 9 | 95617-06100 | E - 8 | 98507-05030 | F - 7 | | |
| 90480-12314 | B - 12 | 92014-08014 | C - 6 | 93315-31502 | C - 9 | 95617-08625 | B - 2 | 98507-05045 | F - 7 | | |
| 90480-13163 | D - 4 | 92014-08020 | E - 12 | 93315-31758 | D - 9 | 95707-06500 | D - 15 | 98507-06008 | E - 10 | | |
| 90480-13398 | D - 5 | 92014-08045 | C - 2 | 93315-42523 | D - 8 | | E - 14 | 98507-06012 | B - 13 | | |
| 90480-14229 | E - 13 | 92017-05025 | F - 8 | 93317-11096 | C - 9 | | F - 9 | | C - 6 | | |
| 90480-15005 | D - 13 | 92017-06012 | D - 6 | 93317-11295 | C - 15 | 95707-10500 | E - 9 | 98704-03020 | F - 7 | | |
| 90480-15363 | B - 8 | 92017-06014 | D - 7 | 93317-43580 | E - 4 | 95807-06010 | E - 8 | 98902-06020 | C - 3 | | |
| 90480-18276 | F - 6 | 92017-06016 | D - 6 | 93399-99931 | D - 10 | | F - 10 | 98907-05008 | D - 13 | | |
| 90501-064L1 | C - 13 | 92017-06020 | D - 3 | 93399-99932 | D - 12 | 95807-06012 | D - 10 | 98907-05012 | D - 5 | | |
| 90501-15001 | E - 11 | 92902-04100 | E - 8 | 93420-61M07 | E - 4 | 95807-06016 | D - 4 | 98907-05014 | F - 6 | | |
| 90501-225A9 | C - 9 | 92902-04600 | E - 8 | 93440-10153 | B - 2 | 95807-06020 | F - 9 | 98907-06012 | D - 6 | | |
| 90506-14003 | C - 14 | 92904-05600 | B - 8 | 93440-25186 | C - 11 | 95807-06025 | D - 2 | 99001-07600 | C - 9 | | |
| 90506-20223 | E - 12 | 92907-05100 | B - 13 | 93440-28062 | C - 11 | 95812-06045 | C - 4 | 99009-10400 | C - 9 | | |
| 90506-23007 | E - 9 | 92907-05600 | B - 13 | 93450-17129 | B - 3 | 95812-06055 | C - 4 | 99009-12400 | B - 7 | | |
| 90506-26008 | E - 9 | 92907-06100 | B - 8 | 93501-04011 | E - 11 | 95812-06065 | C - 4 | 99009-17400 | C - 14 | | |
| 90506-50001 | E - 9 | 92907-06600 | B - 8 | 93607-44190 | B - 6 | 95812-06100 | C - 4 | 99530-08012 | C - 6 | | |
| 90508-18016 | C - 10 | | D - 8 | 93608-17263 | C - 6 | 95812-08014 | C - 2 | 99530-10014 | C - 4 | | |
| 90508-20572 | E - 9 | | D - 10 | 93900-00030 | E - 2 | 95812-08035 | C - 2 | 99530-10114 | B - 2 | | |
| 90508-295B2 | C - 14 | 92907-08600 | C - 9 | | E - 4 | 95812-08065 | C - 4 | | | | |
| 90560-06201 | D - 4 | 92990-05200 | C - 15 | 94112-17066 | E - 2 | 95814-08045 | C - 2 | | | | |
| 91312-06016 | F - 8 | | E - 10 | 94112-17067 | E - 2 | 95824-06012 | B - 9 | | | | |
| 91312-06025 | B - 11 | 93101-12173 | B - 7 | 94118-17041 | E - 4 | 95824-06020 | C - 14 | | | | |
| 91312-10025 | D - 12 | 93102-12106 | C - 15 | 94118-17053 | E - 4 | 95824-06030 | B - 8 | | | | |
| 91314-06020 | C - 6 | 93102-15212 | C - 9 | 94580-25080 | B - 10 | 95827-06010 | D - 3 | | | | |
| 91314-06025 | B - 6 | 93102-35423 | C - 12 | 94582-11118 | E - 4 | 95827-06016 | D - 6 | | | | |
| | C - 4 | 93106-28043 | E - 2 | 94591-49120 | B - 6 | 95827-06090 | D - 13 | | | | |
| 91314-06030 | C - 6 | 93106-40013 | E - 4 | 94701-00403 | B - 2 | 95827-08012 | D - 6 | | | | |
| 91314-06040 | E - 11 | 93109-17071 | D - 9 | 95022-06016 | F - 8 | 95827-08025 | D - 4 | | | | |
| 91314-06060 | B - 2 | 93210-04092 | C - 4 | 95024-06020 | B - 7 | | D - 5 | | | | |
| 91314-08030 | D - 10 | 93210-06667 | B - 10 | 95024-08035 | D - 10 | 97004-05012 | B - 8 | | | | |
| 91314-08045 | D - 12 | 93210-09165 | B - 10 | 95024-10020 | B - 9 | 97007-06016 | D - 10 | | | | |
| 91314-10050 | D - 2 | | C - 5 | 95027-06008 | F - 9 | 97007-06025 | D - 8 | | | | |
| 91317-04025 | F - 10 | 93210-14003 | B - 10 | 95027-06012 | D - 3 | 97307-06012 | B - 8 | | | | |
| 91317-05010 | D - 13 | 93210-14579 | C - 4 | 95027-06020 | F - 7 | 97607-05255 | F - 7 | | | | |
| 91317-06016 | F - 8 | 93210-15566 | B - 11 | 95027-06040 | F - 2 | 97706-04012 | F - 3 | | | | |
| 91317-06020 | B - 2 | 93210-16325 | C - 4 | 95027-08012 | B - 2 | | F - 6 | | | | |
| | B - 12 | 93210-27194 | C - 6 | 95302-08600 | E - 5 | 97707-40012 | D - 6 | | | | |
| | C - 2 | 93210-32172 | C - 6 | 95304-06700 | C - 14 | 97707-50012 | D - 5 | | | | |
| 91317-08030 | C - 2 | 93210-33133 | B - 7 | 95602-06200 | D - 15 | 97707-50016 | E - 13 | | | | |
| 91380-05010 | F - 5 | 93210-34504 | D - 11 | 95604-06200 | E - 11 | | F - 3 | | | | |
| 91380-06012 | F - 8 | 93210-46001 | B - 7 | 95607-05100 | C - 15 | | F - 5 | | | | |
| 91401-20012 | E - 12 | 93306-00106 | B - 7 | | D - 6 | 97707-50025 | B - 12 | | | | |
| 91401-25015 | E - 9 | 93306-00304 | C - 9 | | E - 10 | 97707-60016 | F - 6 | | | | |
| 91701-08040 | E - 9 | 93306-00420 | E - 2 | 95607-05200 | F - 8 | 98502-04012 | E - 8 | | | | |
| 91808-17032 | B - 10 | 93306-20464 | C - 11 | 95607-06100 | F - 7 | 98507-04010 | F - 7 | | | | |