

CONTENIDO

MOTOR

CULATA DE CILINDRO	B2-B3
CILINDRO	B4
CIGÜEÑAL-PISTON	B5-B6
VALVULA	B7
ARBOL DE LEV. CADENA	B8
BOMBA DE ACEITE	B9
ADMISION	B10
CARBURADOR	B11-B12
TUBO DE ESCAPE	B13
CARTER	B14
CUBIERTA DE CARTER 1	B15
EMBRAG. DEL ARRANQUE	C2
EMBRAGUE	C3
TRANSMISION	C4
LEVA DE CAMBIO. HORQ	C5
EJE DE CAMBIO. PEDAL	C6

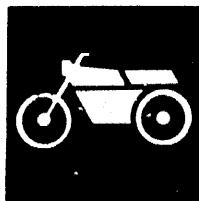
CHASIS

CUADRO	C7
GUARDABARRO	C8
CUBIERTA LATERAL	C9
BRAZO TRASERO. SUSPENSION	C10
DIRECCION	C11
HORQUILLA DELANTERA	C12-C13
DEPOSITO DE COMBUSTIBLE	C14
SILLIN	C15
RUEDA DELANTERA	D2
PINZA DE FRENO DELANTERO	D3
RUEDA TRASERA	D4-D5
MANILAR. CABLES	D6
BOMBA DE FRENO DELANTERO	D7
CABALLETE. ESTRIBERAS	D8-D9

GENERADOR	D10
MOTOR DE ARRANQUE	D11
INTERMITENTES	D12
MEDIDOR	D13-D14
FARO DELANTERO	C15-E2
PILOTO TRASERO	E3
INTERRUPTOR. MANETAS	E4
EQUIPO ELECTRICO 1	E5
EQUIPO ELECTRICO 2	E6

INDICE

INDICE NUMERICO	M1 ~ M3
-----------------------	---------



YAMAHA

CATALOGO DE REPUESTOS

SR250SP'90(3TH2)

ESPAÑA

113TH-35251

PROLOGO

Este Catálogo de Piezas está referido a aquellas piezas en uso para el Modelo Yamaha SR250SP(3TH2). Cuando Ud. necesite hacer un pedido de piezas de repuesto para el Modelo SR250SP(3TH2), remítase a este Catálogo de Piezas y especifique correctamente los números y nombres de las piezas.

1. Las modificaciones o adiciones que han sido hechas después de la edición del Catálogo de piezas serán anunciadas en las Noticias de Piezas Yamaha. Se recomienda hacer las correcciones necesarias en el Catálogo de Piezas de acuerdo con Noticias de Piezas Yamaha, para mantenerse al día.

2. Abreviaciones

En este Catálogo de Piezas se utilizan las siguientes abreviaciones:

- U.R. Tamaño de uso (espesor) y/o número requerido
- U.N. Utilice tanto como necesite
- A.P. Piezas alternadas
- L.M. Fabricación local
- F. No. de armazón (No. de máquina aplicable)

3. Las piezas marcadas con (*) en la columna del número de piezas de este Catálogo, no son suministradas por Yamaha; se las debe localizar en el mercado local.

4. Las piezas que son suministradas en forma de ensamblajes, están listadas con una muesca del espacio de una letra, y con un punto (*) que se coloca al comienzo de cada pieza.

- EJEMPLO** ENSAMBLAJE DEL CARBURADOR
- INYECTOR, piloto
 - BOQUILLA, principal

5. Indicación del No. de piezas componentes para el ensamblaje.

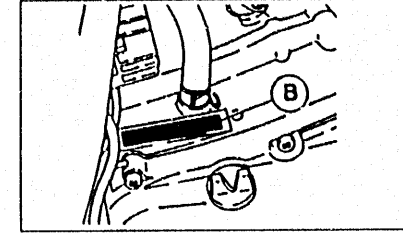
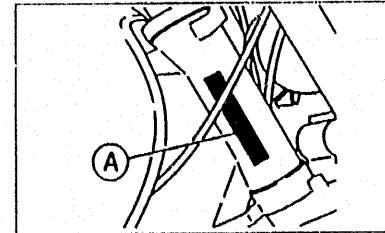
El numeral que aparece a la derecha de cada pieza componente bajo la descripción, indica la cantidad de tales piezas por cada unidad de ensamblaje individual.

EJEMPLO

CODIGO N.º	DESCRIPCIÓN	CANT.	OBSERVACIONES
2F5-83310-60	ENSAMBLAJE DE LA LUZ DE DESTELLO FRONTAL	2	
115-33311-60	• BOMBILLA (6V-18W)	1	
1M1-83309-60	• REFLECTOR	1	

6. NO. de Serie Inicial y Código de Color

- | | |
|------------------------------|-------------------------|
| (A) No. de Serie del Armazón | 21L-063101 y siguientes |
| (B) No. de Serie del Motor | 21L-063101 y siguientes |



Código de color	Nombre del color	Abreviación
33	YAMAHA BLACK	YB
97	EMPRESS MAROON	EMM

7. Los colores aplicables de las gráficas están representados en la columna "Observaciones" la letra(s) apropiadamente elegida de la palabra(s) completa relativa a tales colores.

EJEMPLO

CODIGO N.º	DESCRIPCIÓN	CANT.	OBSERVACIONES
2N4-24110-00-X5	COMP. DEL TANQUE DE COMBUSTIBLE	1	ROJO MAXIM
3J1-24240-10	• GRAFICO, juego del tanque de combustible	1	para MXR

CONTENIDO

MOTOR

CULATA DE CILINDRO	B2-B3
CILINDRO	B4
CIGÜEÑAL-PISTON	B5-B6
VALVULA	B7
ARBOL DE LEV. CADENA	B8
BOMBA DE ACEITE	B9
ADMISION	B10
CARBURADOR	B11-B12
TUBO DE ESCAPE	B13
CARTER	B14
CUBIERTA DE CARTER 1	B15
EMBRAG. DEL ARRANQUE	C2
EMBRAGUE	C3
TRANSMISION	C4
LEVA DE CAMBIO. HORQ	C5
EJE DE CAMBIO. PEDAL	C6

CHASIS

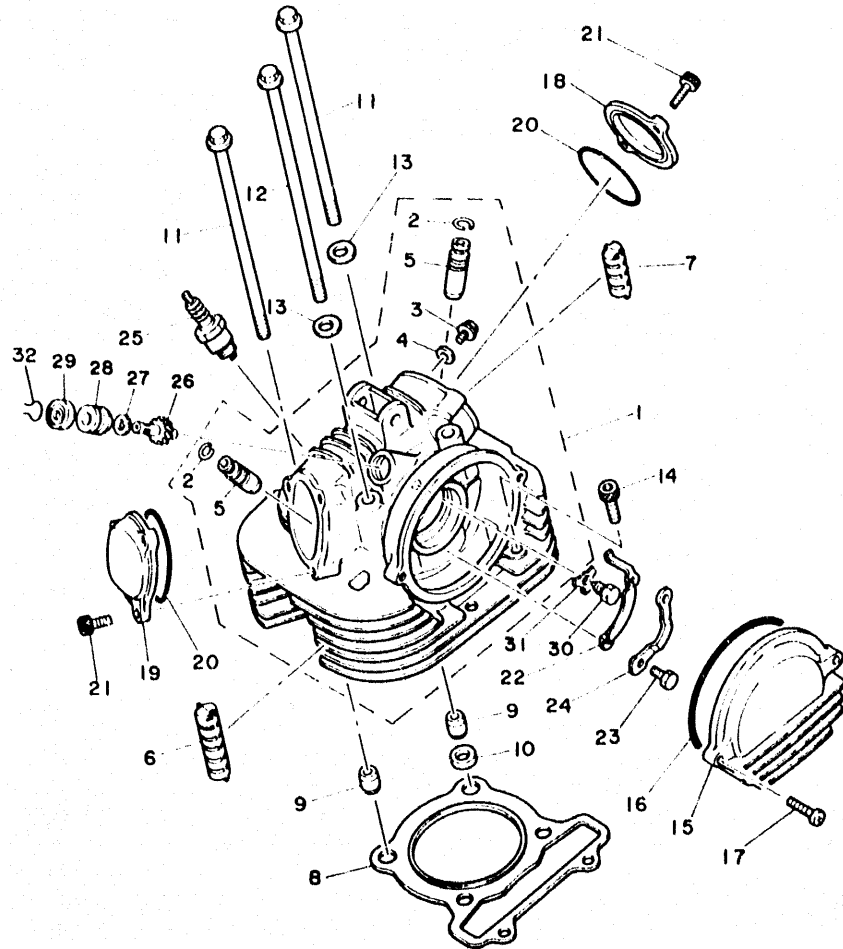
CUADRO	C7
GUARDABARRO	C8
CUBIERTA LATERAL	C9
BRAZO TRASERO. SUSPENSION	C10
DIRECCION	C11
HORQUILLA DELANTERA	C12-C13
DEPOSITO DE COMBUSTIBLE	C14
SILLIN	C15
RUEDA DELANTERA	D2
PINZA DE FRENO DELANTERO	D3
RUEDA TRASERA ..	D4-D5
MANILLAR. CABLES	D6
BOMBA DE FRENO DELANTERO	D7
CABALLETE. ESTRIBERAS	D8-D9

GENERADOR	D10
MOTOR DE ARRANQUE	D11
INTERMITENTES	D12
MEDIDOR	D13-D14
FARO DELANTERO	D15-E2
PILOTO TRASERO	E3
INTERRUPTOR. MANETAS	E4
EQUIPO ELECTRICO 1	E5
EQUIPO ELECTRICO 2	E6

INDICE

INDICE NUMERICO	M1 ~ M3
-----------------------	---------

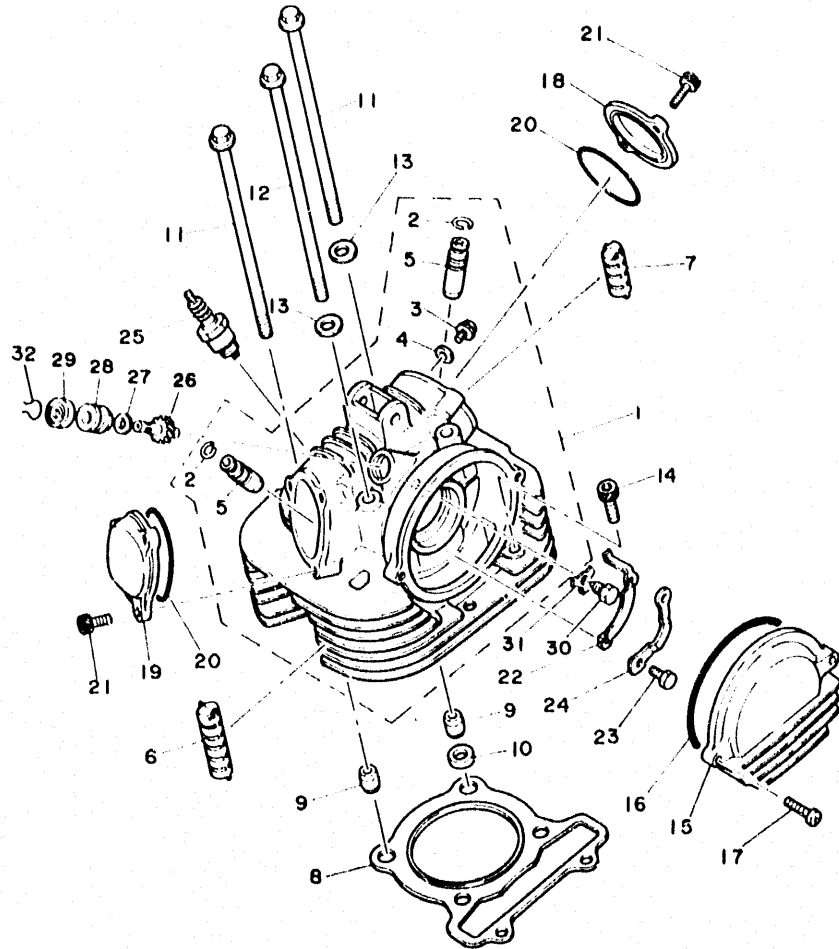
FIG. 1 - CULATA DE CILINDRO




2IL352 - 3010

REF. N.º	CODIGO N.º	DESCRIPCION	CANT.	OBSERVACION
1	3Y8-11110-00	CULATA DE CILINDRO COMPLETA	1	
2	93440-12052	• SEGURO	2	
3	90153-06029	• TORNILLO HEXAGONAL	1	
4	90430-06014	• JUNTA	1	
5	3Y1-11133-10	• GUIA VALV. DE ADM.	2	
6	583-11127-00	AMORTIGUADOR 3	3	
7	583-11127-00	AMORTIGUADOR 3	1	
8	3Y1-11181-01	JUNTA, de culata	1	
9	99530-14016	PASADOR, de clavija	2	
10	90430-14131	JUNTA	1	
11	90105-10140	TORNILLO CON ARANDELA	2	
12	90105-10139	TORNILLO CON ARANDELA	2	
13	90201-10128	ARANDELA PLANA	3	
14	91316-08050	TORNILLO ALLEN	2	
15	3Y6-11185-00	CUBIERTA CULATA CIL. LAT. 1	1	
16	93211-06635	ANILLO EN O	1	
17	98501-06025	TORNILLO DE CABEZA CRUZADA	2	
18	3Y1-11186-00	CUBIERTA CULATA CIL. LAT. 2	1	
19	2NL-1187-00	CUBIERTA CULATA CIL. LAT. 3	1	
20	93210-57634	JUNTA TORICA	2	
21	91316-06020	TORNILLO ALLEN	5	
22	2Y1-1111F-00	PLACA	1	
23	97003-06012	PERNO	2	
24	90215-06162	ARANDELA DE CIERRE	1	
25	94701-00218	BUJIA (NGK BPR7ES)	1	
26	3Y3-17841-00	ENGRANAJE DE TRACCION	1	
27	90201-08624	ARANDELA PLANA	1	
28	3Y3-17843-00	BUJE EXT. ENGRANAJE IMPULSION	1	
29	93101-08132	RETEN DE ACEITE	1	

FIG. 1 - CULATA DE CILINDRO

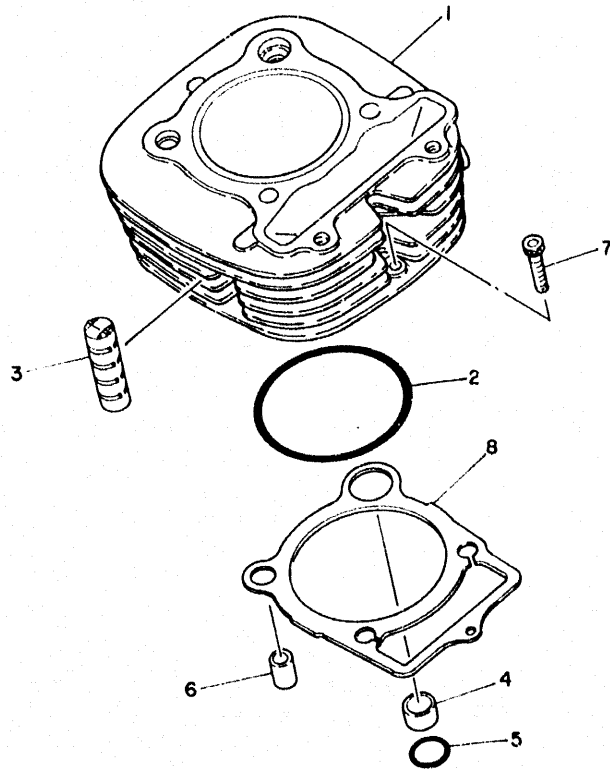


REF. N.º	CODIGO N.º	DESCRIPCION	CANT.	OBSERVACION
30	90109-06566	PERNO	1	
31	90215-06168	ARANDELA DE CIERRE	1	
32	5T8-F5137-00	ANILLO DE TOPE	1	10.2-25137-00

FWD
2IL352 - 3010

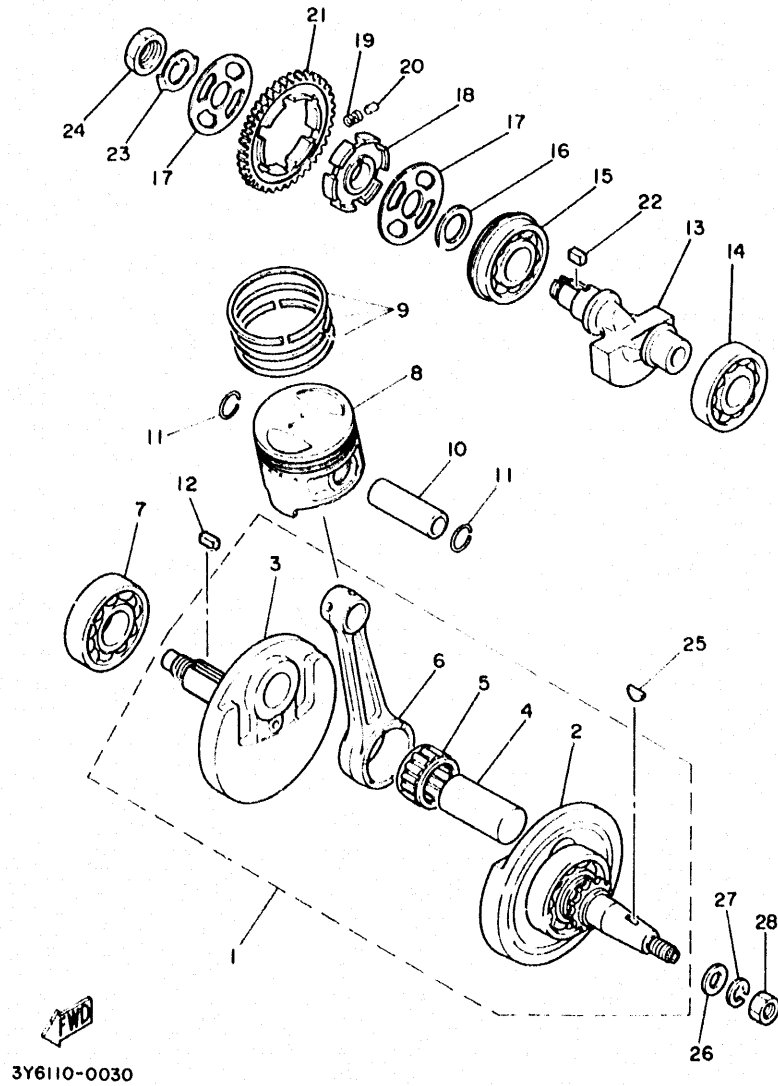
FIG. 2 - CILINDRO

REF. N.º	CODIGO N.º	DESCRIPCION	CANT.	OBSERVACION
1	21L-11310-00	CILINDRO	1	
2	93210-81411	JUNTA TORICA	1	
3	583-11127-00	AMORTIGUADOR 3	4	
4	90367-16547	CASQUILLO CON VALONA	1	
5	93210-18322	JUNTA TORICA	1	
6	99530-14016	PASADOR, de clavija	1	
7	90110-06138	TORNILLO ALLEN	1	
8	3Y1-11351-01	JUNTA, de cilindro	1	



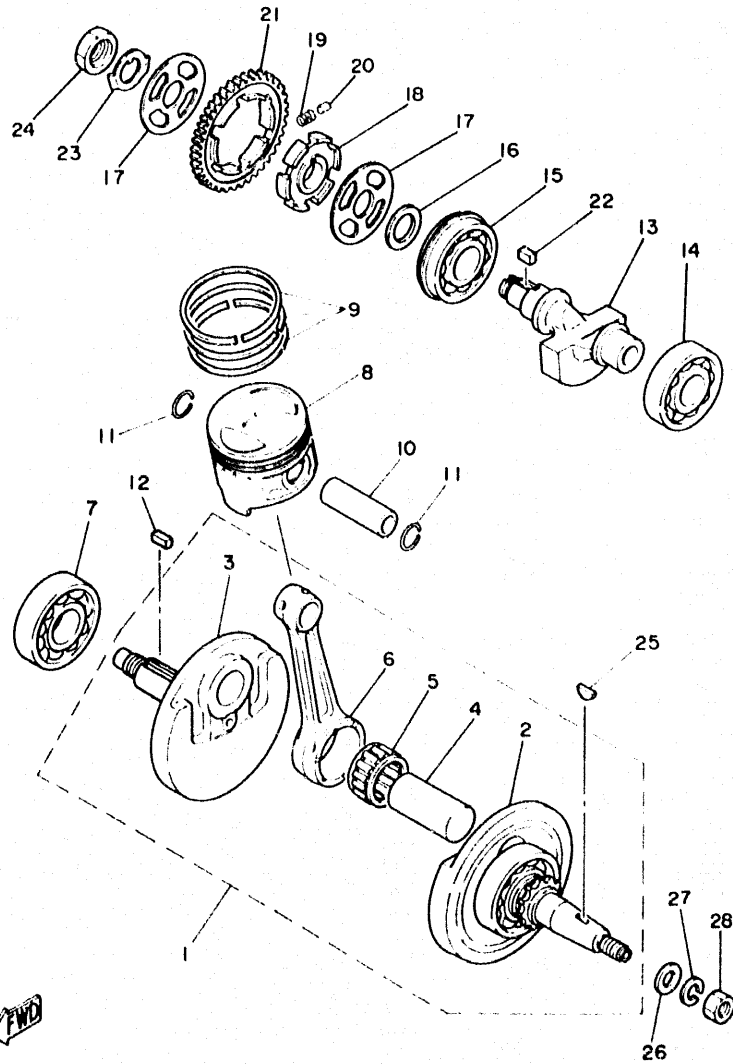
3Y2171-0020

FIG. 3 - CIGÜEÑAL. PISTON



REF. N.º	CODIGO N.º	DESCRIPCION	CANT.	OBSERVACION
1	3Y6-11400-00	CIGÜEÑAL COMPLETO	1	
2	3Y1-11412-09	• MANIVELA 1	1	
3	3Y6-11422-01	• MANIVELA 2	1	
4	3Y1-11681-00	• PASADOR MANIVELA 1	1	
5	93310-831H1	• COJINETE DE RODILLOS	1	
6	3Y1-11651-02	• BIELA	1	
7	93306-30622	COJINETE (6306SH4 SPECIAL)	1	
8	3Y8-11631-00-X0	PISTON (ESTD)	1	IDENTIFICACION B
	3Y8-11636-00	PISTON (0.50MM 0/S)	1	AP
	3Y8-11638-00	PISTON (1.00MM 0/S)	1	AP
9	3Y8-11610-00	JUEGO DE AROS (NORMA)	1	
	3Y8-11610-20	JUEGO DE AROS (0.50MM 0/S)	1	AP
	3Y8-11610-40	JUEGO DE AROS (1.00MM 0/S)	1	AP
10	447-11633-00	BULON, pistón	1	
11	93450-22027	SEGURO	2	
12	90282-07019	CHAVETA, recta	1	
13	3Y1-11454-00	PESO 1	1	
14	93306-20573	COJINETE	1	
15	93306-30526	COJINETE (83A539SN2-PC3)	1	
16	90201-20792	ARANDELA PLANA	1	
17	3Y1-11565-00	ARANDELA CUBIERTA DE COJINETE	2	
18	3Y1-11496-00	COPA TOPE	1	
19	90501-21133	RESORTE DE COMPRESION	6	
20	93605-10090	PASADOR DE CLAVIJA	3	
21	3Y1-11531-01	ENGRANAJE CONTRAPESO (43T)	1	
22	90282-05013	CHAVETA, recta	1	
23	90215-20158	ARANDELA DE CIERRE	1	
24	90179-16018	TUERCA	1	

FIG. 3 - CIGÜEÑAL. PISTON



REF. N.º	CODIGO N.º	DESCRIPCION	CANT.	OBSERVACION
-------------	------------	-------------	-------	-------------

25	90280-05013	CUNA WOODRUFF	1	
26	90201-12593	ARANDELA PLANA	1	
27	92901-12100	ARANDELA PLANA	1	
28	90170-12347	TUERCA	1	


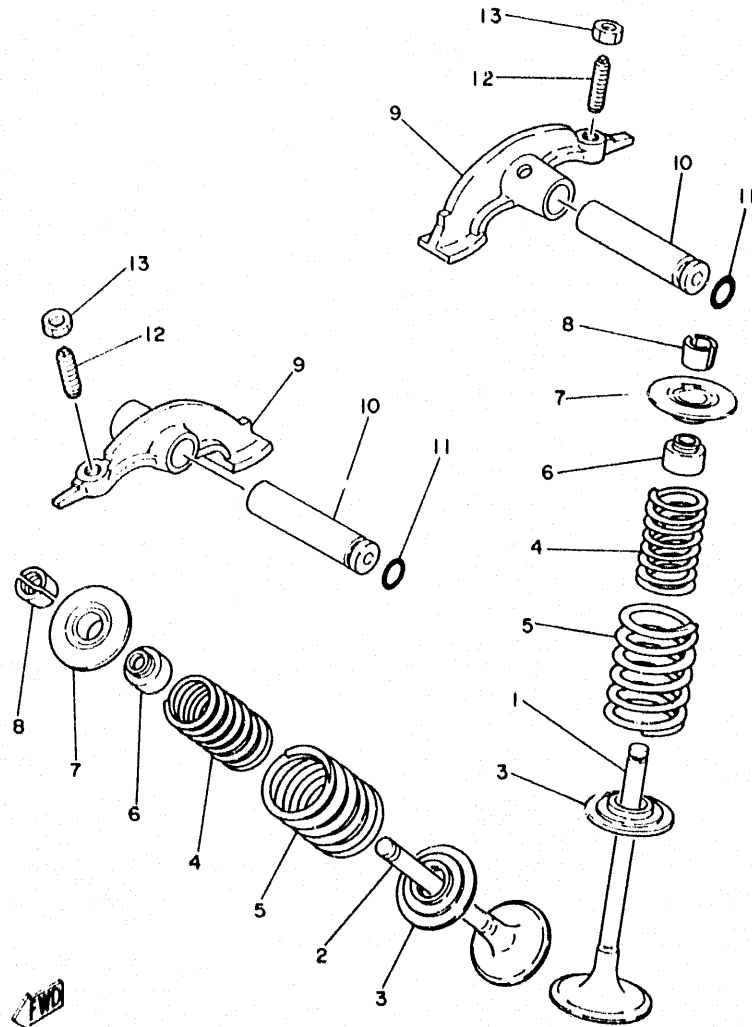

3Y6110-0030

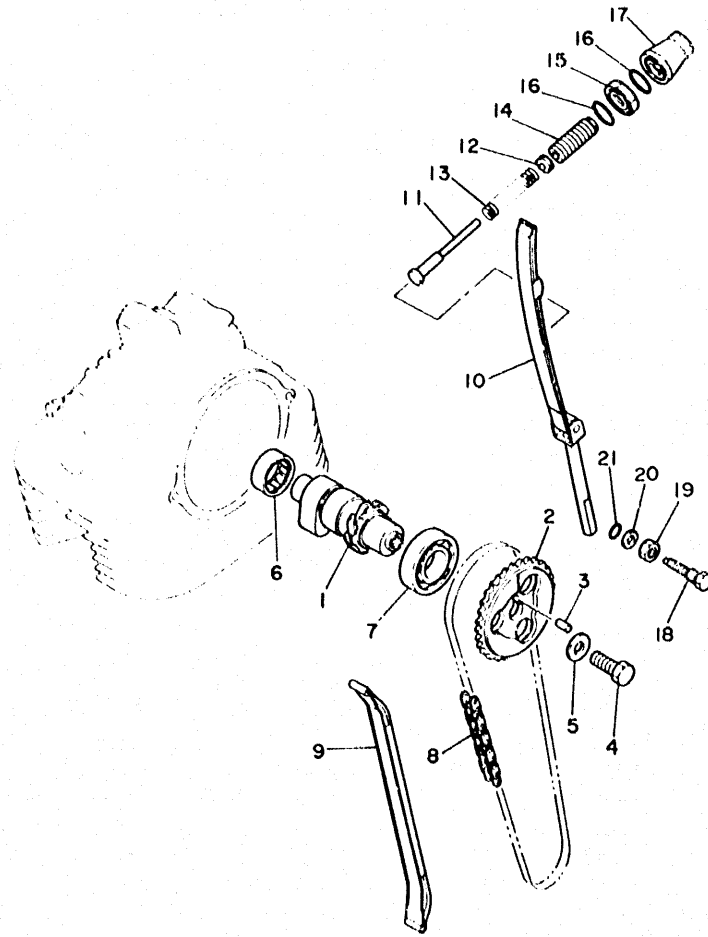
FIG. 4 - VALVULA



3Y2171-0040

REF. N.º	CODIGO N.º	DESCRIPCION	CANT.	OBSERVACION
1	3Y1-12111-01	VALVULA DE ADMISION	1	
2	3Y1-12121-01	VALVULA DE ESCAPE	1	
3	3Y1-12116-00	ASIENTO RESORTE DE VALVULA	2	
4	3Y1-12113-01	RESORTE VALVULA INTERNA	2	
5	3Y1-12114-01	RESORTE VALVULA EXTERIOR	2	
6	1J7-12119-01	SELLO RESORTE DE VALVULA	2	
7	3Y1-12117-01	RETEN RESORTE DE VALVULA	2	
8	1J7-12118-00	SEGURO DE VALVULA	4	
9	52R-12151-00	BRAZO DE BALANCIN DE VALVULA	2	
10	3Y1-12156-00	EJE DE BALANCIN	2	
11	93210-09350	JUNTA TORICA	2	
12	31G-12159-02	TORNILLO DE AJUSTE DE VALVULA	2	
13	31F-12158-00	ARANDELA DE SEGURIDAD	2	

FIG. 5 - ARBOL DE LEV. CADENA



REF. N.º	CODIGO N.º	DESCRIPCION	CANT.	OBSERVACION
1	3Y3-12170-02	ARBOL DE LEVAS COMPLETO 1	1	
2	3Y1-12176-00	RUEDA DENTADA, cadena (LEVA)32T	1	
3	93604-10011	PASADOR DE CLAVIJA	1	
4	90101-10303	TORNILLO	1	
5	90201-10774	ARANDELA PLANA	1	
6	93315-32516	COJINETE DE RODILLOS	1	
7	93306-00506	COJINETE	1	
8	94500-02090	CADENA (BF05M 90L)	1	
9	3Y1-12231-01	TOPE DE GUIA 1	1	
10	3Y1-12241-00	TOPE DE GUIA 2	1	
11	3Y1-12217-00	VARILLA TENSOR DE CADENA	1	
12	3Y1-12232-00	AMORTIGUADOR	1	
13	90501-10587	RESORTE DE COMPRESION	1	
14	90149-14146	TORNILLO DE REGLAJE	1	
15	90179-14298	TUERCA	1	
16	93210-16629	JUNTA TORICA	2	
17	3Y1-12212-00	CAJA TENSOR DE CADENA	1	
18	90109-08600	PERNO	1	
19	95303-08700	TUERCA	1	
20	92901-06200	ARANDELA PLANA	1	
21	93210-06632	JUNTA TORICA	1	


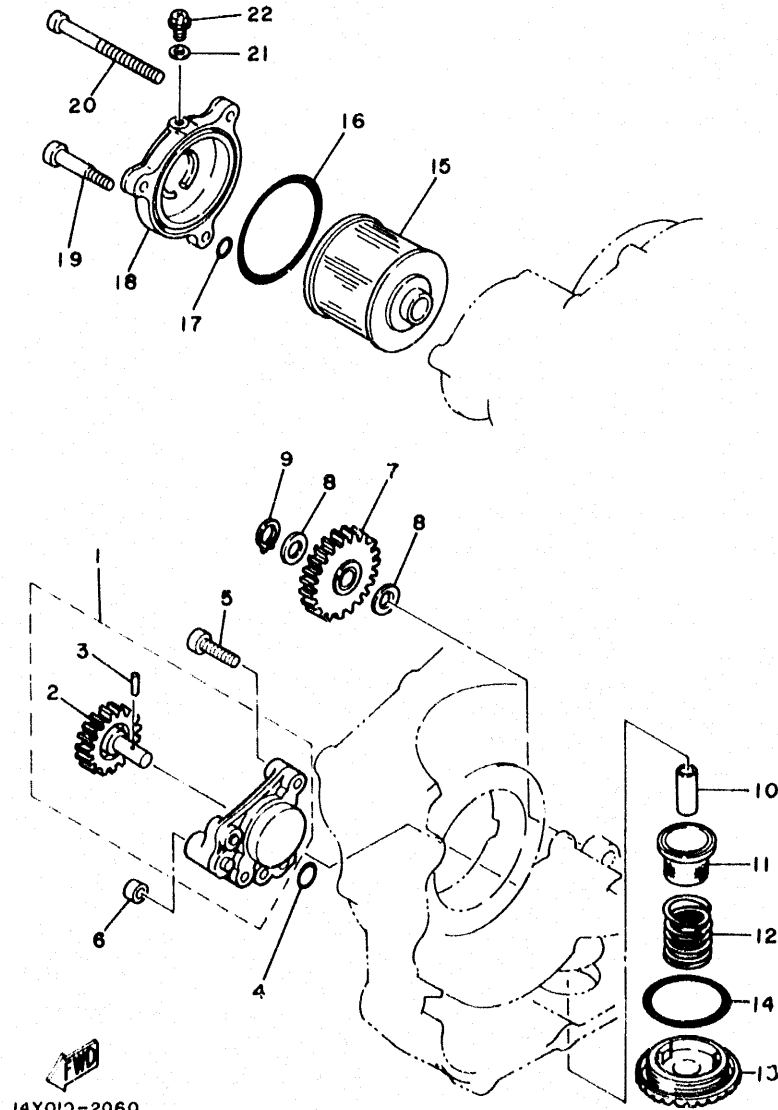

3Y7200-0050

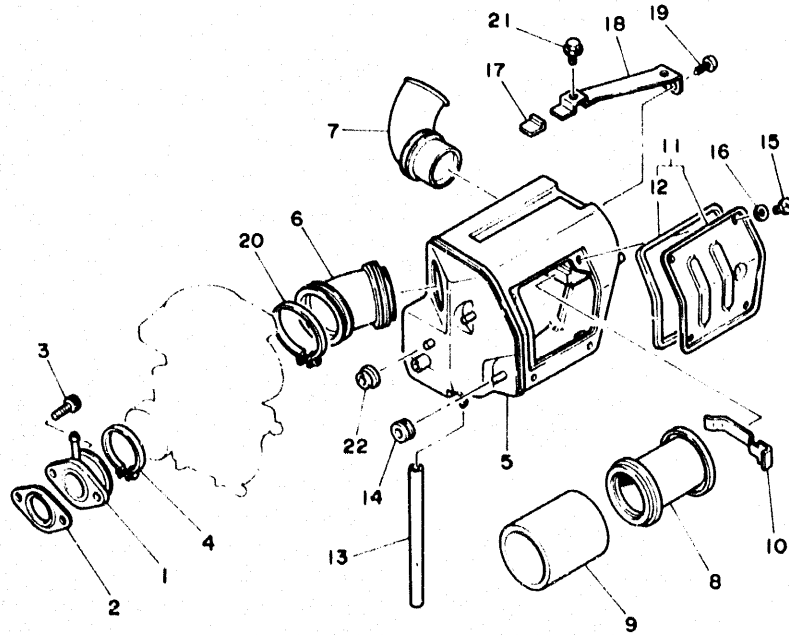
FIG. 6 - BOMBA DE ACEITE



14Y012-2060

REF. N.º	CODIGO N.º	DESCRIPCION	CANT.	OBSERVACION
1	3Y6-13300-01	BOMBA DE ACEITE COMPLETA	1	
2	3Y6-13326-01	• ENGRANAJE IMPULSOR, bomba (23T)	1	
3	93603-12030	• PASADOR DE CLAVIJA	1	
4	93210-10096	JUNTA TORICA	1	
5	98501-06025	TORNILLO DE CABEZA CRUZADA	3	
6	90430-06156	JUNTA	1	
7	3Y1-13341-00	ENGRANAJE NEUTRO DE BOMBA (20T)	1	
8	90201-10119	ARANDELA PLANA	2	
9	99009-10400	PRESILLA REDONDA	1	
10	2XK-13416-00	TUBO DE ACEITE 1	1	
11	51Y-13411-00	FILTRO DE ACEITE	1	
12	90501-18576	RESORTE DE COMPRESION	1	
13	3Y1-15351-01	TAPON DE DRENAJE	1	
14	93210-40351	JUNTA TORICA	1	
15	4X7-13440-90	ELEMENTO FILTRO DE ACEITE	1	
16	93210-64297	JUNTA TORICA	1	
17	93210-07135	JUNTA TORICA	1	
18	2J2-13447-00	TAPA DEL ELEMENTO	1	
19	90109-06419	PERNO	1	
20	92501-06090	TORNILLO, cabeza cruzada	2	
21	90430-05126	JUNTA	1	
22	90149-05110	TORNILLO DE REGLAJE	1	

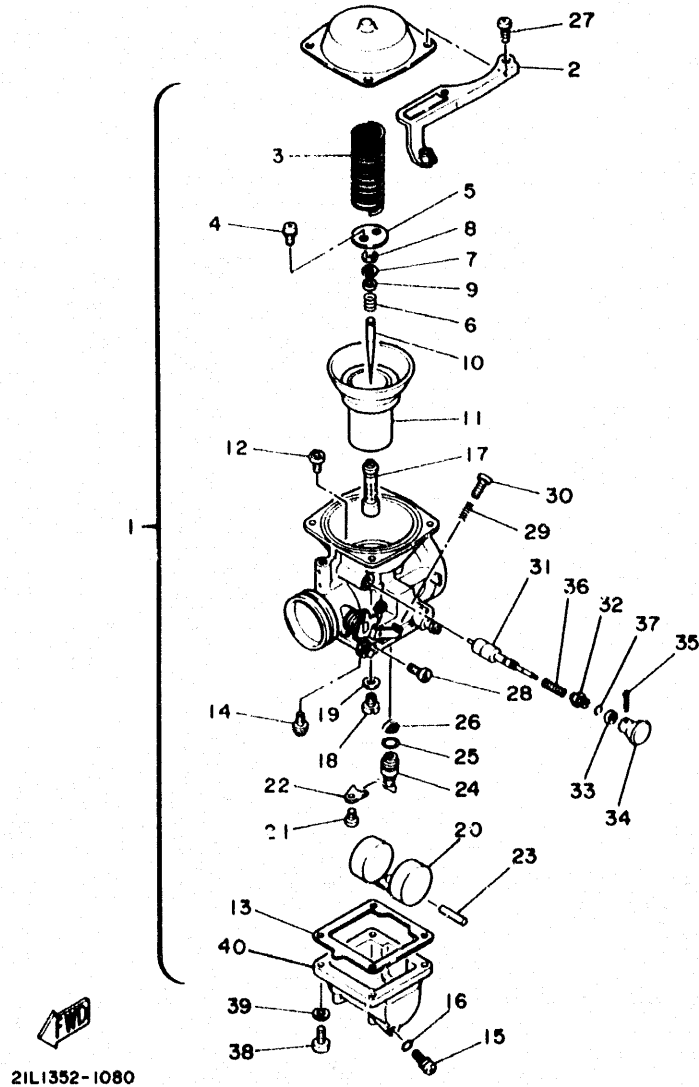
FIG. 7 - ADMISION



REF. N.º	CODIGO N.º	DESCRIPCION	CANT.	OBSERVACION
1	3Y6-13586-00	TOBERA DE CARBURADOR 1	1	
2	31G-13556-00	EMPAQUE	1	
3	91316-06020	TORNILLO ALLEN	2	
4	90460-54137	BRIDA, de unión	1	
5	21L-E4401-00	CAJA DE FILTRO DE AIRE COMPL.	1	3Y6-14401-00
6	21L-E4453-00	UNION DEL FILTRO DEL AIRE 1	1	3Y6-14453-00
7	21L-E4437-00	CONDUCTO	1	3Y6-14437-00
8	21L-E4458-00	GUIA	1	3Y6-14458-00
9	21L-E4451-00	ELEMENTO DEL FILTRO DEL AIRE	1	3Y6-14451-00
10	21L-E4468-00	PLACA ACCESORIO DE ELEMENTO	1	3Y6-14468-01
11	21L-E4402-00	TAPA COMPLETO FILTRO DE AIRE	1	3Y6-14402-00
12	21L-E4452-00	• SELLO	1	
13	90446-11023	TUBO RESPIRADERO	1	
14	90480-12053	ANILLO PROTECTOR	3	
15	98501-05010	TORNILLO DE CABEZA CRUZADA	4	
16	92901-05600	ARANDELA PLANA	4	
17	90480-16185	ANILLO PROTECTOR	1	
18	21L-E4498-00	SOPORTE 1	1	3Y6-14498-00
19	97780-40110	TORNILLO DE CABEZA DE CONO ACH	2	
20	90460-58015	BRIDA, de unión	1	
21	95801-06010	TORNILLO DE REBORDE	2	
22	90480-01401	ANILLO PROTECTOR	1	


3Y8300-0070

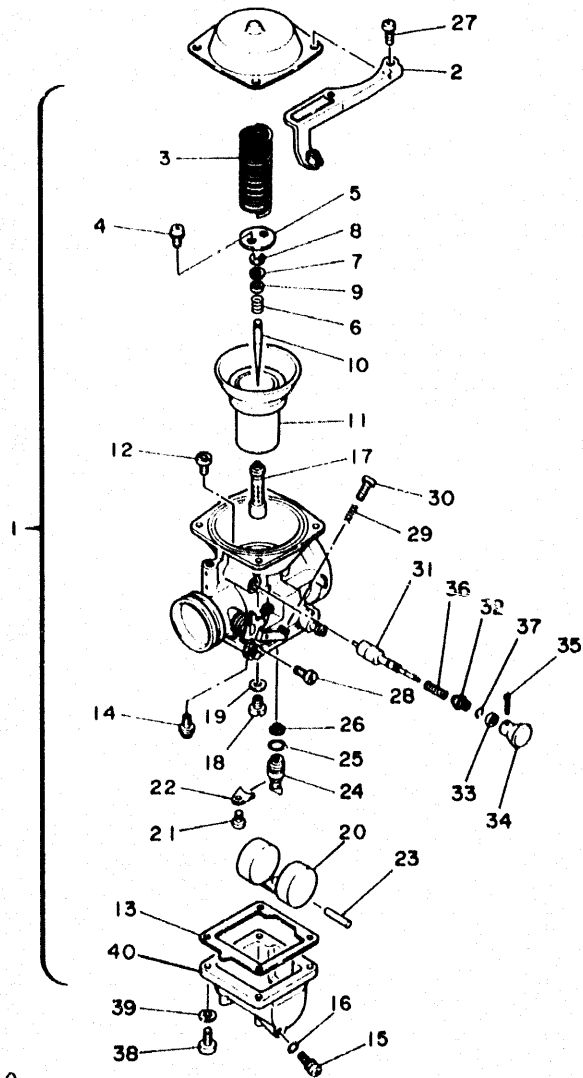
FIG. 8 - CARBURADOR



21L1352-1080

REF. N.º	CODIGO N.º	DESCRIPCION	CANT.	OBSERVACION
1	3Y8-14901-00	CARBURADOR COMPLETO 1	1	
2	3Y6-14926-00	• SOPORTE DE OBTURADOR 1	1	
3	3Y6-14933-00	• RESORTE DE DIAFRAGMA	1	
4	98580-03008	• TORNILLO DE CABEZA CRUZADA	2	
5	3F7-14936-00	• ASIENTO DE RESORTE	1	
6	3F7-14589-00	• RESORTE	1	
7	3F7-14952-00	• ARANDELA	1	
8	256-14919-00	• PRESILLA	1	
9	3F7-14918-00	• ANILLO	1	
10	452-14116-25	• AGUJA DE SURTIDOR	1	
11	3F7-14940-00	• DIAFRAGMA COMPLETO	1	
12	3G2-14231-28	• INYECTOR, principal (≠140)	1	
13	3F7-14984-00	• EMPAQUE CAMARA DE BOYA	1	
14	4G0-14142-47	• SURTIDOR DE RALENTI (≠47.5)	1	
15	2L1-14191-00	• TORNILLO, de drenaje	1	
16	214-14147-00	• ANILLO 0	1	
17	2F3-14941-07	• BOQUILLA PRINCIPAL	1	
18	620-14231-75-A0	• INYECTOR, principal (≠122.5)	1	UR STD
	620-14231-74-A0	• INYECTOR, principal (≠117.5)	1	UR
	620-1423A-76-A0	• INYECTOR, principal (≠127.5)	1	UR
19	137-14153-00	• ARANDELA SURTIDOR PRAL.	1	
20	3H5-14985-00	• BOYA	1	
21	98501-04006	• TORNILLO DE CABEZA CRUZADA	1	
22	2H0-14146-00	• PLACA SOPORTE	1	
23	537-14186-00	• PASADOR DE LA BOYA	1	
24	25G-14107-20	• VALVULA DE AGUJA	1	
25	8F2-14147-00	• ANILLO 0	1	
26	1J7-14994-00	• FILTRO	1	
27	98580-05010	• TORNILLO DE CABEZA CRUZADA A	4	

FIG. 8 - CARBURADOR

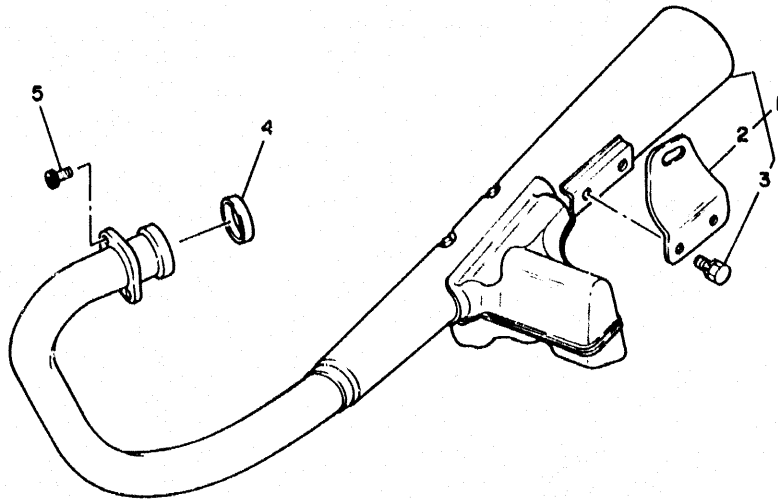



21L1352-1050

REF. N.º	CODIGO N.º	DESCRIPCION	CANT.	OBSERVACION
28	98302-05006	• TORNILLO DE CABEZA CILINDRICA	1	
29	3F7-14133-00	• RESORTE TOPE DE ACELERACION	1	
30	12R-1490K-00	• JUEGO DE TORNILLOS DE TOPE	1	
31	3Y6-14171-00	• EMBOLO DE ARRANQUE	1	
32	3Y6-14174-00	• TAPA DE EMBOLO	1	
33	132-14173-00	• CUBIERTA TAPA DE EMBOLO	1	
34	304-14261-00	• SOSTEN	1	
35	432-14138-01	• PRESILLA EMBOLO	1	
36	256-14135-00	• RESORTE EMBOLO	1	
37	353-14138-00	• PRESILLA EMBOLO	1	
38	98501-05016	• TORNILLO DE CABEZA CRUZADA	4	
39	12901-05100	• ARANDELA PLANA	4	
40	3U6-14981-06			

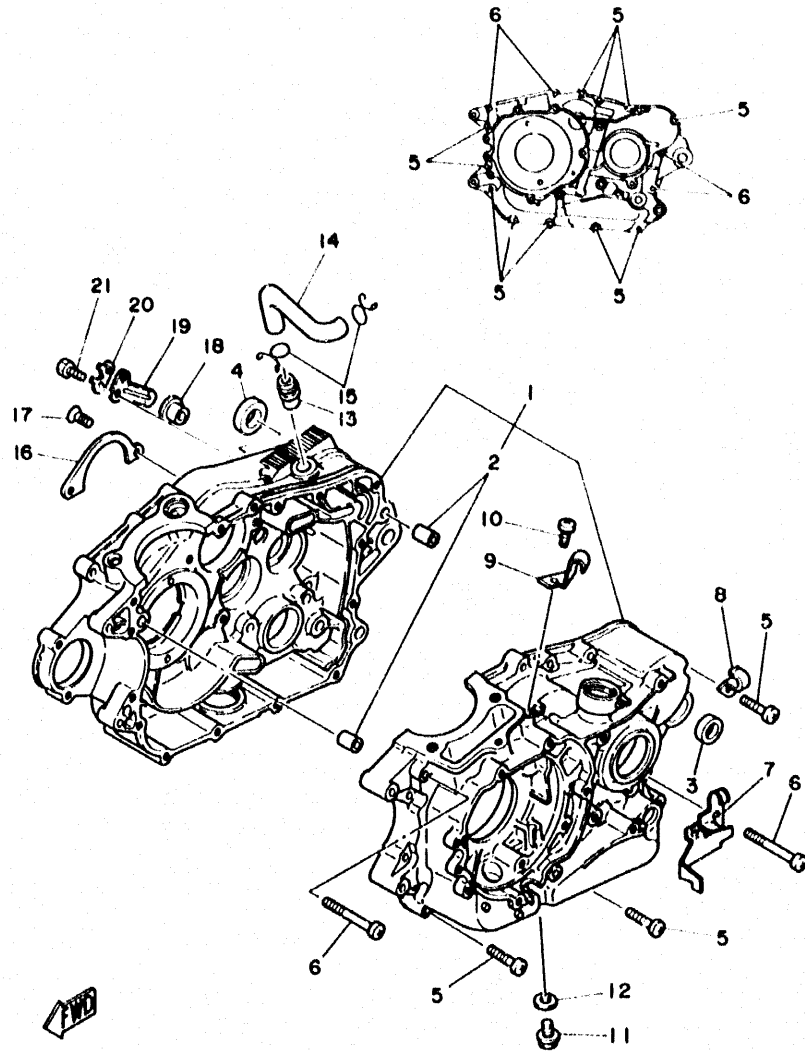
FIG. 9 - TUBO DE ESCAPE

REF. N.º	CODIGO N.º	DESCRIPCION	CANT.	OBSERVACION
1	1KJ-E4710-00	TUBO DE ESCAPE COMPLETO 1	1	
2	21L-E4771-00	• SOPORTE DE SILENCIADOR	1	
3	97522-08414	• TORNILLO HEXAGONAL CON RONDON	2	LM
4	341-14613-00	JUNTA, tubo de escape	1	
5	921316-06025	TORNILLO ALLEN	2	



3TH1352-9090

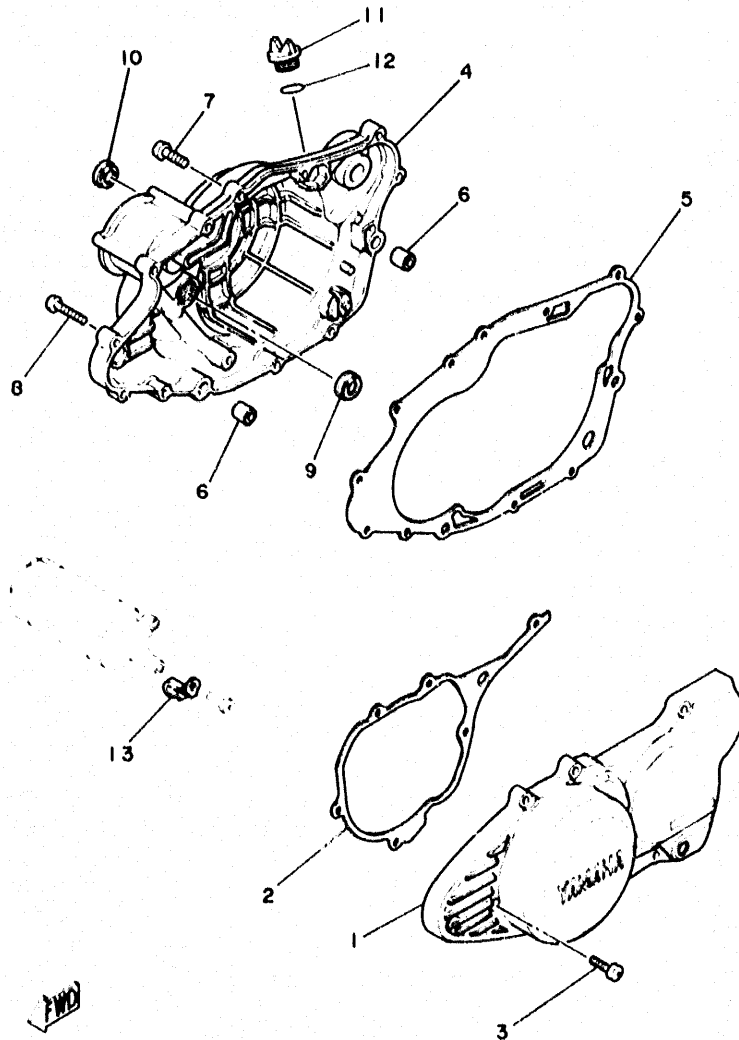
FIG. 10 - CARTER



REF. N.º	CÓDIGO N.º	DESCRIPCION	CANT.	OBSERVACION
1	3Y6-15100-02	CARTER COMPLETO	1	
2	99510-12016	• CENTRADOR	2	
3	90387-17783	CASQUILLO CON VALONA	1	
4	90387-16782	CASQUILLO CON VALONA	1	
5	98501-06030	TORNILLO DE CABEZA CRUZADA	11	
6	98501-06060	TORNILLO DE CABEZA CRUZADA	4	
7	90465-08158	BRIDA	1	
8	90465-08277	BRIDA	1	
9	3Y1-15441-01	SOSTEN DE CABLE DE EMBRAGUE	1	
10	90501-06014	TORNILLO, cabeza cruzada	1	
11	90340-10003	TORNILLO, de drenaje	1	
12	90201-10118	ARANDELA PLANA	1	
13	371-11167-01	CUBIERTA RESPIRADERO 2	1	
14	3Y6-11166-00	TUBO RESPIRADERO 1	1	
15	90467-14015	PRESILLA	2	
16	3Y1-15383-00	PLACA CUBIERTA DE ENGRANAJE	1	
17	98701-06014	TORNILLO CABEZA AVELLANADA	2	
18	3Y6-15167-00	TAPON CIEGO 1	1	
19	3Y6-15144-00	PLACA DE CIERRE	1	
20	214-15686-00	ARANDELA DE CIERRE	1	
21	97021-06016	PERNO	2	

3Y7200-0100

FIG. 11 - CUBIERTA DE CARTER 1



REF. N.º	CODIGO N.º	DESCRIPCION	CANT.	OBSERVACION
1	3Y6-15411-03	CUBIERTA DE CARTER 1	1	
2	3Y6-15451-00	EMPAQ. DE CUBIERTA DE CARTER	1	
3	98501-06025	TORNILLO DE CABEZA CRUZADA	7	
4	3Y6-15421-00	TAPA DE CARTER DERECHA	1	
5	3Y6-15461-00	JUNTA TAPA CARTER DRCHO.	1	
6	99510-12016	CENTRADOR	2	
7	98501-06025	TORNILLO DE CABEZA CRUZADA	9	
8	98501-06035	TORNILLO DE CABEZA CRUZADA	2	
9	93101-14092	SELLO ACEITE (S7-14-25-5.5-HS)	1	
10	3KM-15361-00	MEDIDOR DE NIVEL	1	
11	1RG-15363-00	TAPON DE ACEITE	1	
12	93210-19123	JUNTA TORICA	1	
13	90465-06332	BRIDA	1	

3Y8110-0110

CONTENIDO

MOTOR

CULATA DE CILINDRO	B2-B3
CILINDRO	B4
CIGÜEÑAL-PISTON	B5-B6
VALVULA	B7
ARBOL DE LEV. CADENA	B8
BOMBA DE ACEITE	B9
ADMISION	B10
CARBURADOR	B11-B12
TUBO DE ESCAPE	B13
CARTER	B14
CUBIERTA DE CARTER 1	B15
EMBRAG. DEL ARRANQUE	C2
EMBRAGUE	C3
TRANSMISION	C4
LEVA DE CAMBIO. HORQ	C5
EJE DE CAMBIO. PEDAL	C6

CHASIS

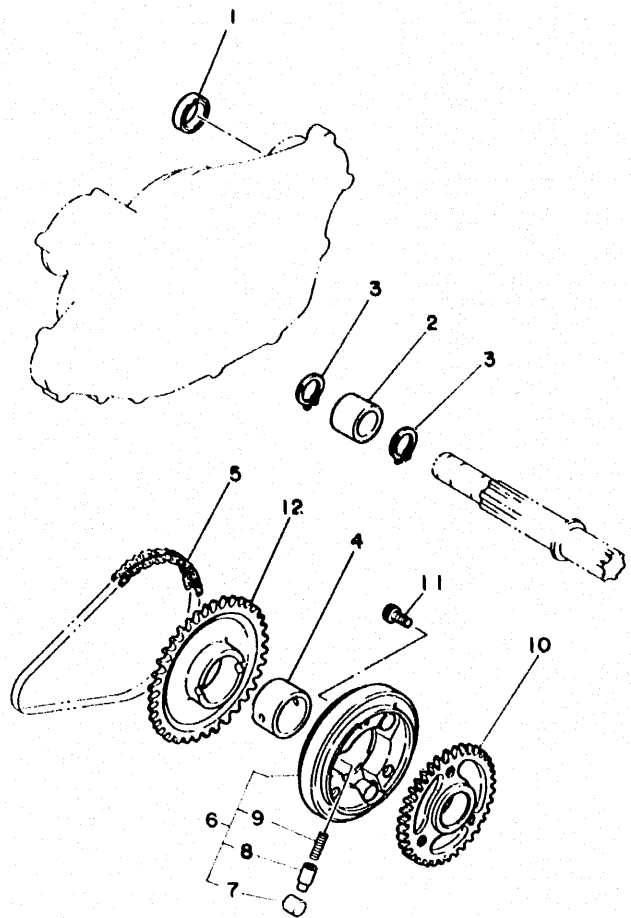
CUADRO	C7
GUARDABARRO	C8
CUBIERTA LATERAL	C9
BRAZO TRASERO. SUSPENSION	C10
DIRECCION	C11
HORQUILLA DELANTERA	C12-C13
DEPOSITO DE COMBUSTIBLE	C14
SILLIN	C15
RUEDA DELANTERA	D2
PINZA DE FRENO DELANTERO	D3
RUEDA TRASERA	D4-D5
MANILLAR. CABLES	D6
BOMBA DE FRENO DELANTERO	D7
CABALLETE. ESTRIBERAS	D8-D9

GENERADOR	D10
MOTOR DE ARRANQUE	D11
INTERMITENTES	D12
MEDIDOR	D13-D14
FARO DELANTERO	D15-E2
PILOTO TRASERO	E3
INTERRUPTOR. MANETAS	E4
EQUIPO ELECTRICO 1	E5
EQUIPO ELECTRICO 2	E6

INDICE

INDICE NUMERICO	M1 ~ M3
-----------------------	---------

FIG. 12 - EMBRAG. DEL ARRANQUE

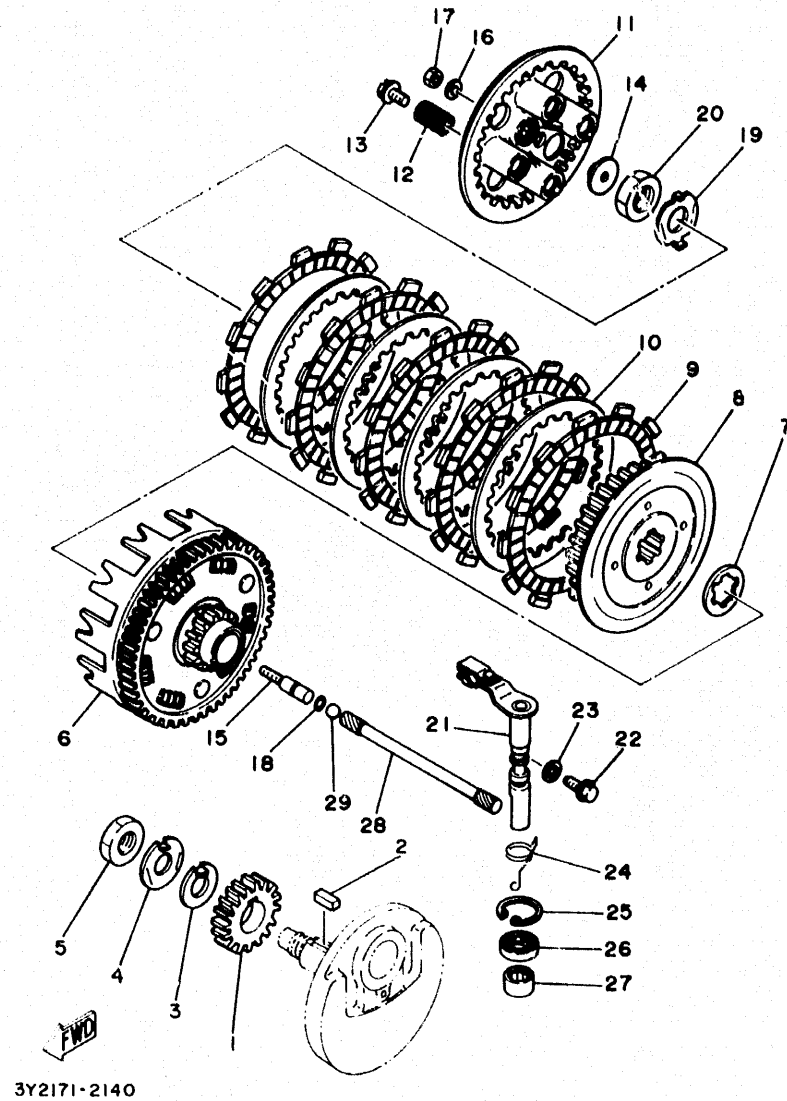


REF. N.º	CODIGO N.º	DESCRIPCION	CANT.	OBSERVACION
1	90338-30096	RETEN	1	
2	90560-20199	SEPARADOR	1	
3	99009-20400	PRESILLA REDONDA	2	
4	90387-252A2	CASQUILLO CON VALONA	1	
5	94552-19060	CADENA	1	
6	3Y6-15580-10	ENSAMBLE EXT. EMBRAGUE ARRANQUE	1	
7	93615-15114	• PASADOR DE CLAVIJA	3	
8	1J7-15583-01	• TAPA RESORTE EMBRAG. ARRANQ.	3	
9	90501-04596	• RESORTE DE COMPRESION	3	
10	3Y6-11536-00	ENGRANAJE TRACCION (43T)	1	
11	91316-08016	TORNILLO ALLEN	3	
12	3Y6-15519-00	CORONA DE ARRANQUE 2 (46T)	1	



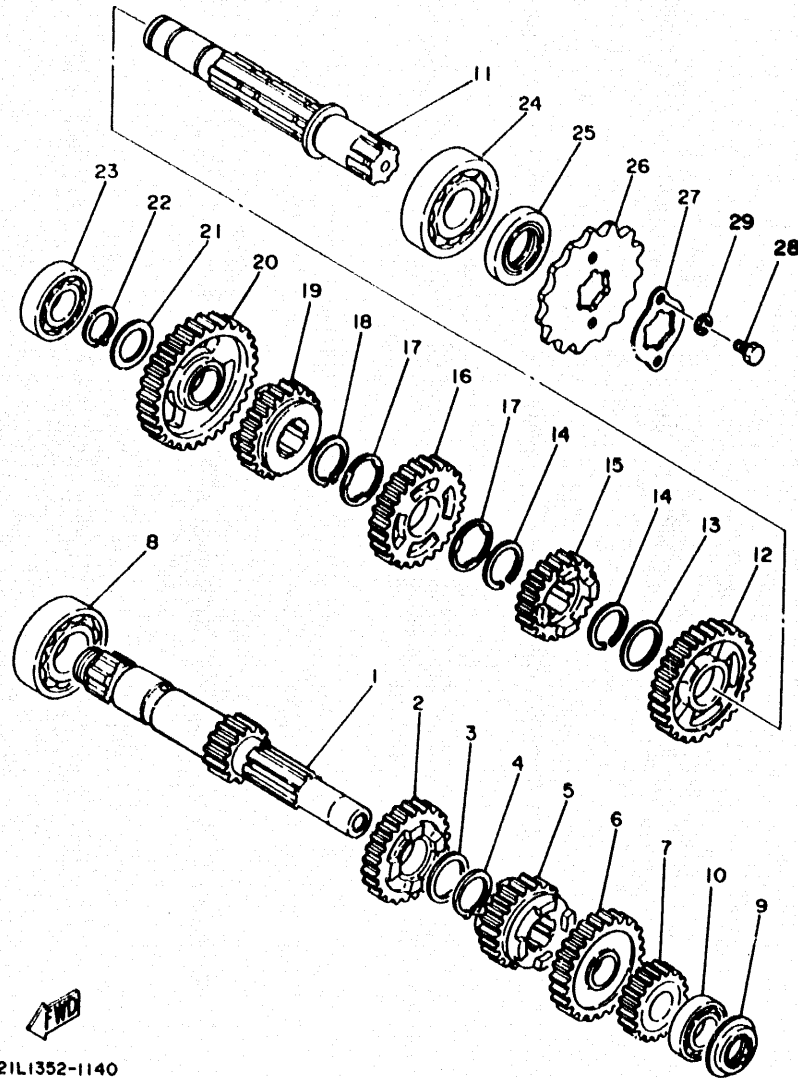
3Y7200-0140

FIG. 13 - EMBRAGUE



REF. N.º	CODIGO N.º	DESCRIPCION	CANT.	OBSERVACION
1	3Y6-16111-03	ENGRANAJE, tracc. primaria (23T)	1	
2	90282-07041	CHAVETA, recta	1	
3	90215-16156	ARANDELA DE CIERRE	1	
4	90215-16222	ARANDELA DE CIERRE	1	
5	90170-16311	TUERCA	1	
6	3Y6-16150-02	ENGRANAJE TRAC. PRIM. COMP. (72T)	1	
7	3Y1-16154-00	ARANDELA, de empuje 1	1	
8	3Y1-16371-00	CUBO, de embrague	1	
9	5Y1-16331-01	DISCO, de fricción	5	
10	3J2-16324-00	PLACA DE EMBRAGUE	4	
11	3Y1-16351-00	PLATO DE PRESION	1	
12	90501-26148	RESORTE DE COMPRESION	4	
13	90159-06016	TORNILLO CON VALONA	4	
14	30X-16358-00	PLACA DE EMPUJE	1	
15	3Y1-16356-01	VARILLA DE EMPUJE 1	1	
16	92901-06200	ARANDELA PLANA	1	
17	93503-06600	TUERCA	1	
18	93210-06632	JUNTA TORICA	1	
19	90215-20159	ARANDELA DE CIERRE	1	
20	90170-20327	TUERCA	1	
21	2Y1-16380-01	LEVA DE EMPUJE COMPLETA	1	
22	90149-08067	TORNILLO DE REGLAJE	1	
23	90201-08087	ARANDELA PLANA	1	
24	90508-14433	RESORTE DE TORSION	1	
25	93420-28055	SEGURO	1	
26	93102-14209	RETEN DE ACEITE	1	
27	93315-31428	COJINETE DE RODILLOS	1	
28	3Y6-16357-00	VARILLA DE EMPUJE 2	1	
29	93511-32027	BOLA	1	

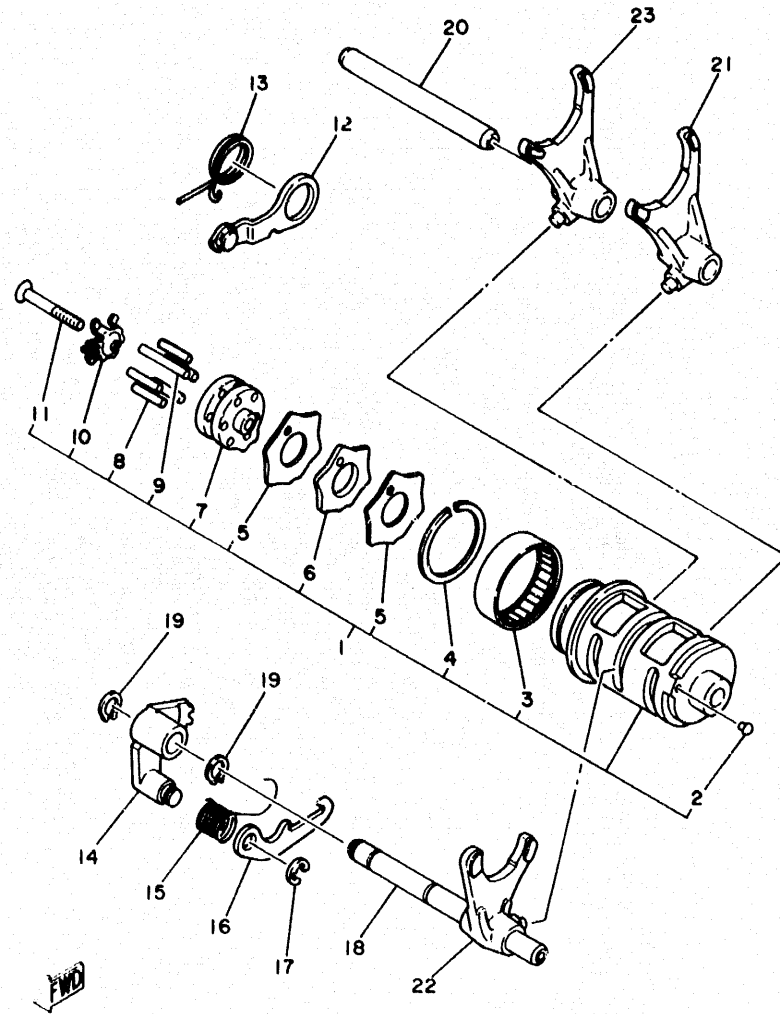
FIG. 14 - TRANSMISION



21L1352-1140

REF. N.º	CODIGO N.º	DESCRIPCION	CANT.	OBSERVACION
1	3Y6-17411-00	EJE PRINCIPAL (14T)	1	
2	3Y1-17141-00	ENGRANAJE PIÑON DE 4ª (26T)	1	
3	90201-22793	ARANDELA PLANA	1	
4	93410-22039	SEGURO	1	
5	3Y1-17131-01	ENGRANAJE PIÑON DE 3ª	1	
6	3Y1-17151-00	ENGRANAJE PIÑON DE 5ª (28T)	1	
7	3Y1-17121-01	ENGRANAJE PIÑON DE 2ª (19T)	1	
8	93306-20541	COJINETE (B6205)	1	
9	93101-17093	RETEN DE ACEITE	1	
10	93306-00315	COJINETE (6003SH2C4)	1	
11	3Y1-17402-00	EJE DE TRACCION COMPLETO	1	
12	3Y1-17221-01	ENGRANAJE RUEDA DE 2ª (32T)	1	
13	90201-253K0	ARANDELA DE PLACA (1.0T)	1	
14	93440-25084	SEGURO	2	
15	3Y1-17251-00	ENGRANAJE RUEDA DE 5ª (23T)	1	
16	3Y1-17231-01	ENGRANAJE RUEDA DE 3ª (29T)	1	
17	90209-22191	ARANDELA DE SEPARACION	2	
18	93410-25010	SEGURO	1	
19	3Y1-17241-00	ENGRANAJE DE RUEDA 4ª (26T)	1	
20	3Y1-17211-00	ENGRANAJE DE RUEDA DE 1ª (37T)	1	
21	90201-20276	ARANDELA, placa (1.0T)	1	
22	99009-20400	PRESILLA REDONDA	1	
23	93306-00426	COJINETE	1	
24	93306-30525	COJINETE (B6305)	1	
25	93102-25208	RETEN DE ACEITE	1	
26	21L-E7461-40	CORONA (14T)	1	
27	21L-E7456-00	SOPORTE DE CORONA	1	3Y1-17456-00
28	97011-06010	PERNO	2	
29	92906-06100	ARANDELA, plana	2	

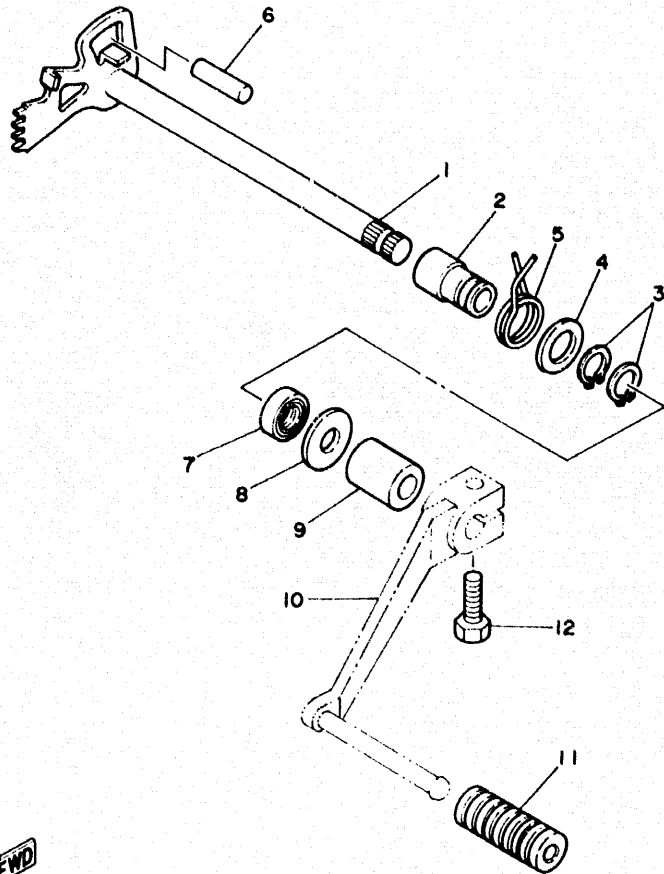
FIG. 15 - LEVA DE CAMBIO. HORQ.



3Y2171-0160

REF. N.º	CODIGO N.º	DESCRIPCION	CANT.	OBSERVACION
1	3Y1-18540-00	LEVA DEL CAMBIO COMPLETA	1	
2	136-18542-00	• PUNTO MUERTO	1	
3	93315-23612	• COJINETE DE RODILLOS	1	
4	93440-34025	• SEGURO	1	
5	3Y1-18161-00	• GUIA PALANCA DE TOPE	2	
6	3Y1-18141-00	• PLACA DE TOPE	1	
7	3Y1-18185-01	• SEGMENTO DE RETENCION	1	
8	93604-18100	• PASADOR DE CLAVIJA	5	
9	93604-29151	• PASADOR DE CLAVIJA	1	
10	2K9-18561-00	• PLACA LATERAL 1	1	
11	98701-05035	• TORNILLO CABEZA AVELLANADA	1	
12	3Y1-18140-00	PALANCA DE TOPE COMPLETA	1	
13	90508-26434	RESORTE DE TORSION	1	
14	3Y1-18122-00	PALANCA DE ?	1	
15	90508-12430	RESORTE DE TORSION	1	
16	2K7-18151-00	PALANCA DE CAMBIO 3	1	
17	99080-07600	PRESILLA REDONDA	1	
18	3Y1-18351-00	BARRA GUIA HORQ. CAMBIO 1	1	
19	99009-10400	PRESILLA REDONDA	2	
20	3Y1-18535-00	BARRA GUIA HORQ. CAMBIO 2	1	
21	3Y1-18511-00	HORQUILLA DEL CAMBIO 1	1	
22	3Y1-18512-00	HORQUILLA DEL CAMBIO 2	1	
23	3Y1-18513-00	HORQUILLA DEL CAMBIO 3	1	

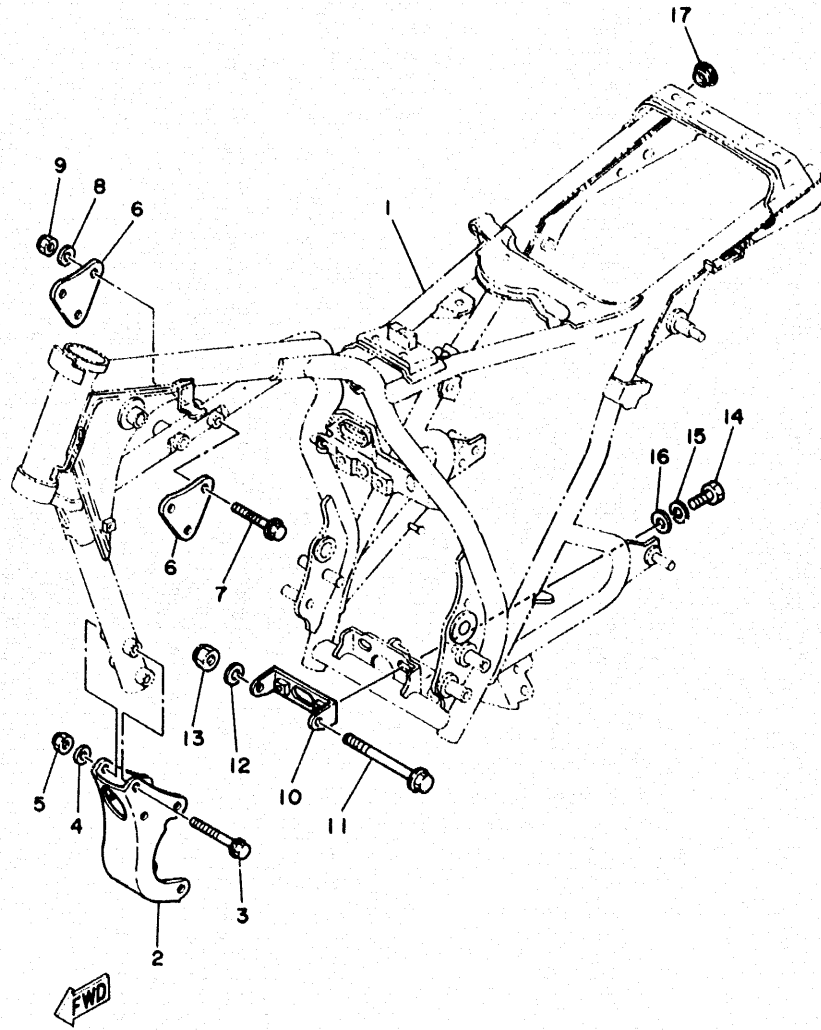
FIG. 16 - EJE DE CAMBIO. PEDAL



REF. N.º	CODIGO N.º	DESCRIPCION	CANT.	OBSERVACION
1	3Y1-18101-01	EJE SELECTOR COMPLETO	1	
2	90387-12787	CASQUILLO CON VALONA	1	
3	99009-17400	PRESILLA REDONDA	2	
4	90201-17255	ARANDELA PLANA	1	
5	90508-32374	RESORTE DE TORSION	1	
6	93608-30152	PASADOR DE CLAVIJA	1	
7	93102-12106	SELLO ACEITE (SD 12-22-5 HS)	1	
8	90201-12588	ARANDELA PLANA	1	
9	90560-12191	SEPARADOR	1	
10	3TH-E8111-00	PEDAL DEL CAMBIO	1	
11	5T8-E8113-00	FUNDA DEL PEDAL DEL CAMBIO	1	132-18113-02
12	97011-06020	PERNO	1	

3TH1352-9170

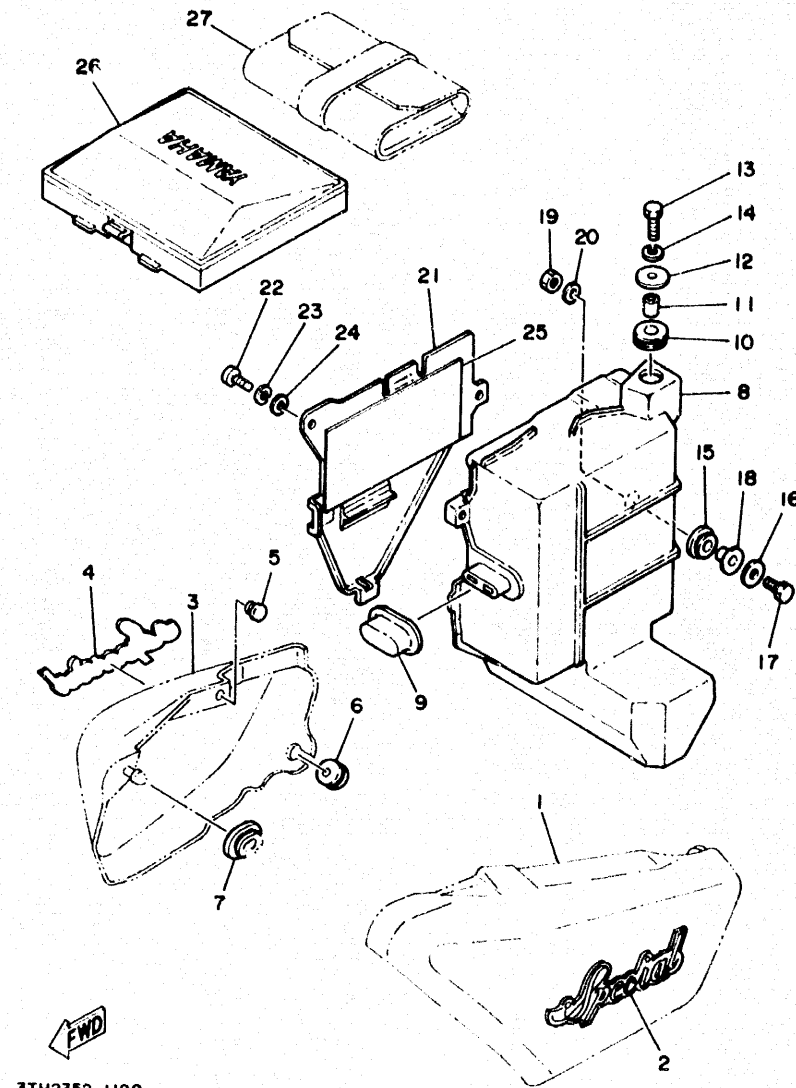
FIG. 17 - CUADRO



3TH1352-9180

REF. N.º	CODIGO N.º	DESCRIPCION	CANT.	OBSERVACION
1	3TH-F1110-00-33	ARMAZÓN COMPLETO	1	YAMAHA BLACK
2	21L-F1316-00	SOPORTE DE MOTOR 3	1	3Y6-21316-00
3	95811-08070	TORNILLO DE REBORDE	4	
4	90201-094G1	ARANDELA PLANA	4	
5	90185-08816	TUERCA AUTOBLOCANTE	4	
6	21L-F1315-00	SOPORTE DE MOTOR 2	2	3Y6-21315-01
7	95811-08055	TORNILLO DE REBORDE	3	
8	90201-094G1	ARANDELA PLANA	3	
9	90185-08816	TUERCA AUTOBLOCANTE	3	
10	21L-F1475-00	PLACA DE AJUSTE DE MOTOR	1	3Y1-21475-00
11	90105-08807	TORNILLO CON ARANDELA	1	
12	90201-094G1	ARANDELA PLANA	1	
13	90185-08816	TUERCA AUTOBLOCANTE	1	
14	97011-08016	PERNO	2	
15	92990-08100	ARANDELA PLANA	2	
16	92901-08600	ARANDELA PLANA	2	
17	90480-18807	ANILLO PROTECTOR	2	

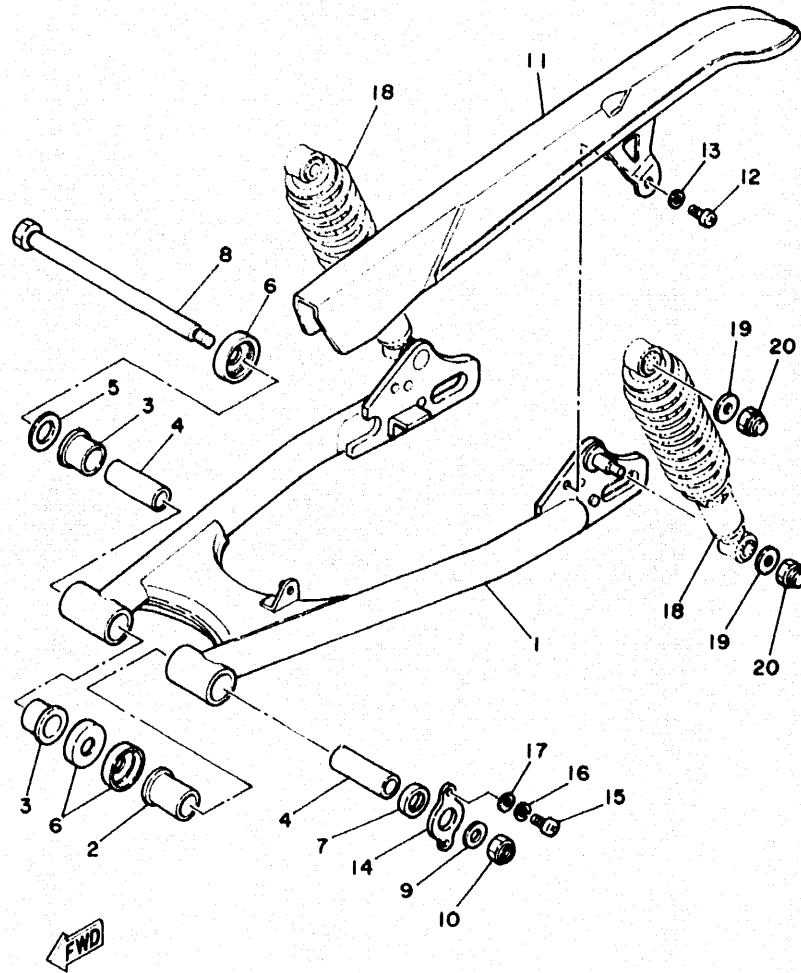
FIG. 19 - CUBIERTA LATERAL



3TH2352-1190

REF. N.º	CODIGO N.º	DESCRIPCION	C ANT.	OBSERVACION
1	3TH-F1711-00-33	TAPA LATERAL 1	1	UR YAMAHA BLACK
	3TH-F1711-00-97	TAPA LATERAL 1	1	UR EMPRESS MAROON
2	4G1-21781-00	EMBLEMA 1	1	
3	3TH-F1721-00-33	TAPA LATERAL 2	1	UR YAMAHA BLACK
	3TH-F1721-00-97	TAPA LATERAL 2	1	UR EMPRESS MAROON
4	4G1-21781-00	EMBLEMA 1	1	
5	1J7-21717-00	AMORTIGUADOR DE CUBIERTA LAT.	1	
6	90480-12053	ANILLO PROTECTOR	1	
7	90480-01401	ANILLO PROTECTOR	1	
8	21L-F1170-00	CAJA COMPLETA	1	3Y6-21170-00
9	21L-F1746-00	AMORTIGUADOR	1	3Y6-21746-00
10	90480-16233	ANILLO PROTECTOR	1	
11	90387-07573	CASQUILLO CON VALONA	1	
12	90201-06820	ARANDELA PLANA	1	90201-06071
13	97001-06020	PERNO	1	
14	92990-06100	ARANDELA PLANA	1	
15	90480-13398	ANILLO PROTECTOR	1	
16	90201-06812	ARANDELA PLANA	1	
17	97001-06020	PERNO	1	
18	90387-06737	CASQUILLO CON VALONA	1	
19	95303-06600	TUERCA	1	
20	90201-062A8	ARANDELA PLANA	1	
21	21L-F8185-00	TAPA	1	
22	92501-06014	TORNILLO, cabeza cruzada	2	
23	92990-06100	ARANDELA PLANA	2	
24	90201-062A8	ARANDELA PLANA	2	
25	21L-F1747-00	AMORTIGUADOR	2	3Y6-21747-00
26	3Y6-2177A-00	CAJA	1	
27	21L-F1770-00	JUEGO DE HERRAMIENTAS	1	

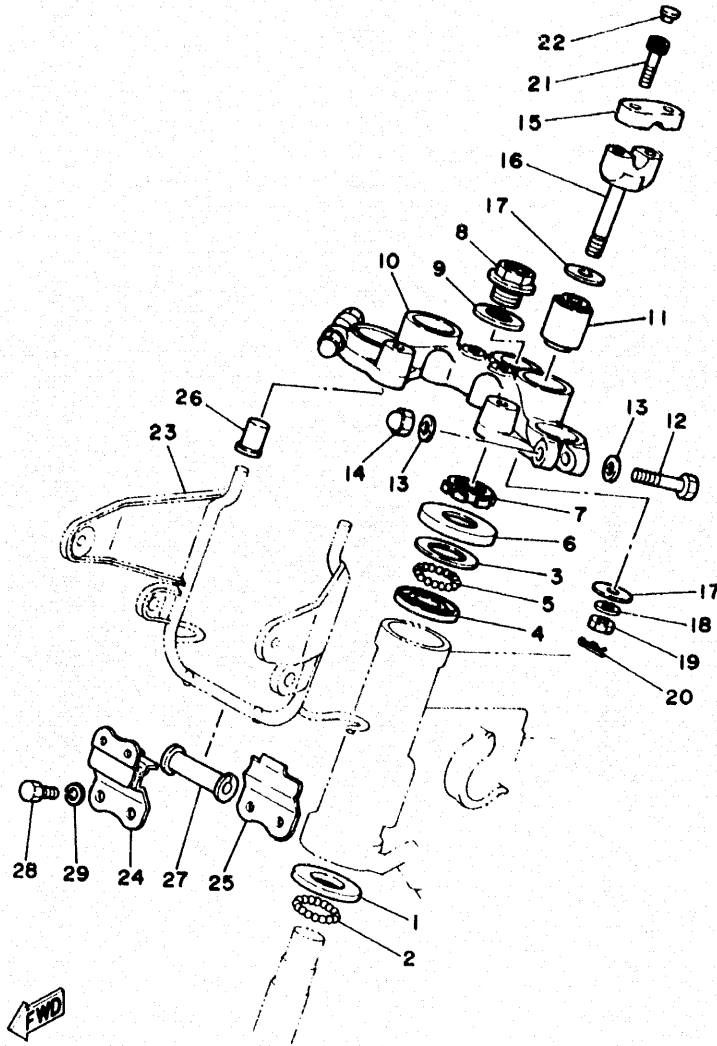
FIG. 20 - BRAZO TRASERO. SUSPENSION



3TH1352-9210

REF. N.º	CODIGO N.º	DESCRIPCION	CANT.	OBSERVACION
1	21L-F2110-01-33	BRAZO TRASERO COMPLETO	1	YAMAHA BLACK
2	3Y1-22184-01	BUJE	1	
3	3Y1-22123-01	BUJE 1	2	
4	21L-F2124-00	BUJE 2	2	3Y1-22124-01
5	21L-F2127-00	CUNA	1	UN 156-22127-00
6	21L-F2128-00	TAPA DE EMPUJE 1	3	322-22128-01
7	93109-22810	RETEN DE ACEITE	1	93109-22019
8	21L-F2141-00	EJE DEL BASCULANTE	1	2N6-22141-00
9	90201-14819	ARANDELA PLANA	1	90201-14577
10	90185-14815	TUERCA AUTOBLOCANTE	1	90185-14070
11	21L-F2311-01-93	CUBRECADENA	1	*CHROME PLATED
12	92501-06014	TORNILLO, cabeza cruzada	2	
13	92901-06600	ARANDELA PLANA	2	
14	21L-F1329-00	PLACA	1	3Y1-21329-00
15	98501-06012	TORNILLO DE CABEZA CRUZADA	1	
16	92990-06100	ARANDELA PLANA	1	
17	92901-06600	ARANDELA PLANA	1	
18	3TH-F2210-00	AMORTIGUADOR TRASERO COMPLETO	2	
19	90201-100A1	ARANDELA PLANA	4	
20	2JW-F2251-10	TUERCA	4	

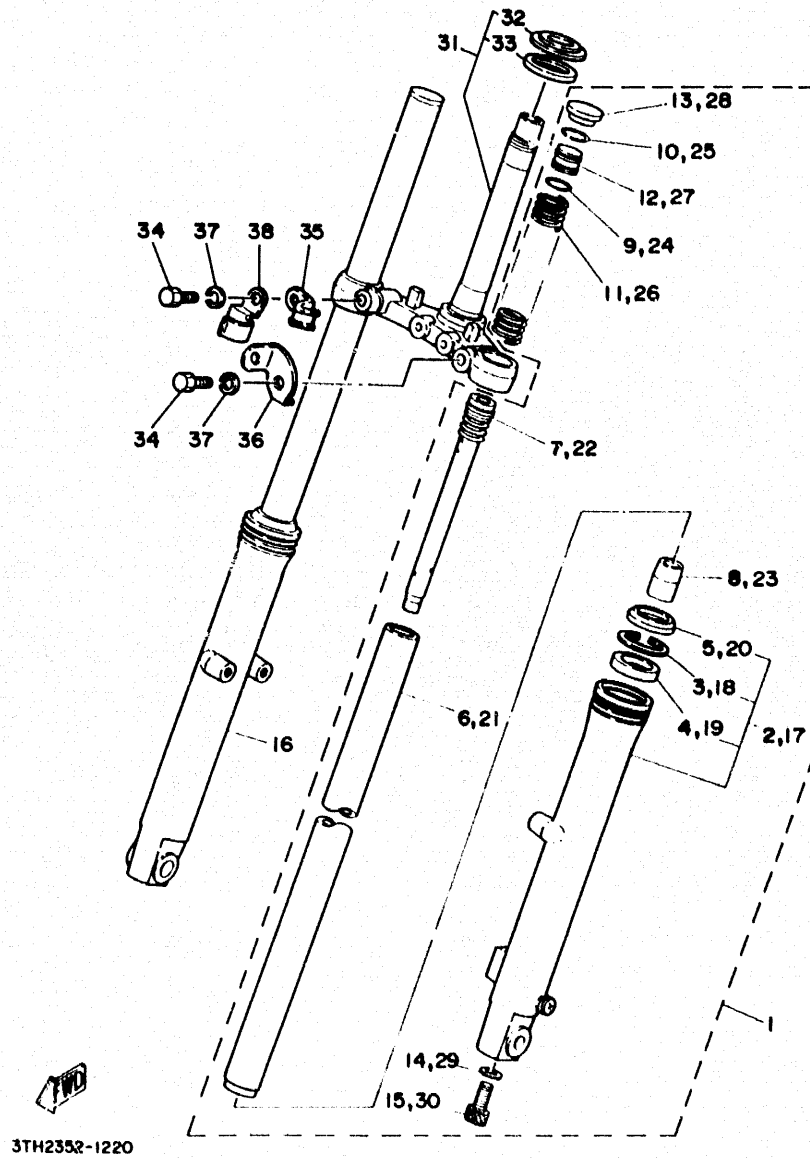
FIG. 21 - DIRECCION



3TH1352-9220

REF. N.º	CODIGO N.º	DESCRIPCION	CANT.	OBSERVACION
1	156-23412-00	PISTA DE BOLAS 2	1	
2	93501-04011	ESFERA	19	
3	183-23411-00	PISTA DE BOLAS 1	1	
4	183-23412-00	PISTA DE BOLAS 2	1	
5	93501-04011	ESFERA	19	
6	21L-F3415-00	CUBIERTA DE PISTA DE BOLAS 1	1	136-23415-00
7	90179-25033	TUERCA	1	
8	90105-14136	TORNILLO CON ARANDELA	1	
9	90201-14831	ARANDELA PLANA	1	
10	21L-F3435-00-98	PLATINA SUPERIOR	1	3Y6-23435-00-98 LOW GLOSS BLACK
11	3Y6-23434-00	SOPORTE DE AMORTIGUADOR	2	
12	97023-08055	PERNO	2	
13	90201-094G1	ARANDELA PLANA	4	
14	2JW-F3357-00	TUERCA	2	
15	21L-F3441-00-98	SOPORTE DE MANUBRIO	2	4H7-23441-00-98 LOW GLOSS BLACK
16	21L-F3442-00-98	SOPORTE DE MANUBRIO INFERIOR	2	3Y6-23442-00-98 LOW GLOSS BLACK
17	90201-100A1	ARANDELA PLANA	4	
18	92901-10100	ARANDELA PLANA	2	
19	95303-10700	TUERCA	2	
20	90468-12006	PRESILLA	2	
21	91316-08030	TORNILLO ALLEN	4	
22	21L-F3469-00	TAPA DE PERNO	4	341-23469-00
23	3TH-F3174-00	SOPORTE DEL FARO DELANTERO	1	
24	21L-F3175-00	APOYO SOPORTE FARO DELANT. 1	1	
25	21L-F3176-00	APOYO SOPORTE FARO DELANT. 2	1	
26	21L-F317J-00	AMORTIGUADOR 1	2	3Y6-2317J-00
27	21L-F317K-00	AMORTIGUADOR 2	1	3Y6-2317K-00
28	96313-06016	TORNILLO DE HEXAGONAL	2	
29	92990-06100	ARANDELA PLANA	2	

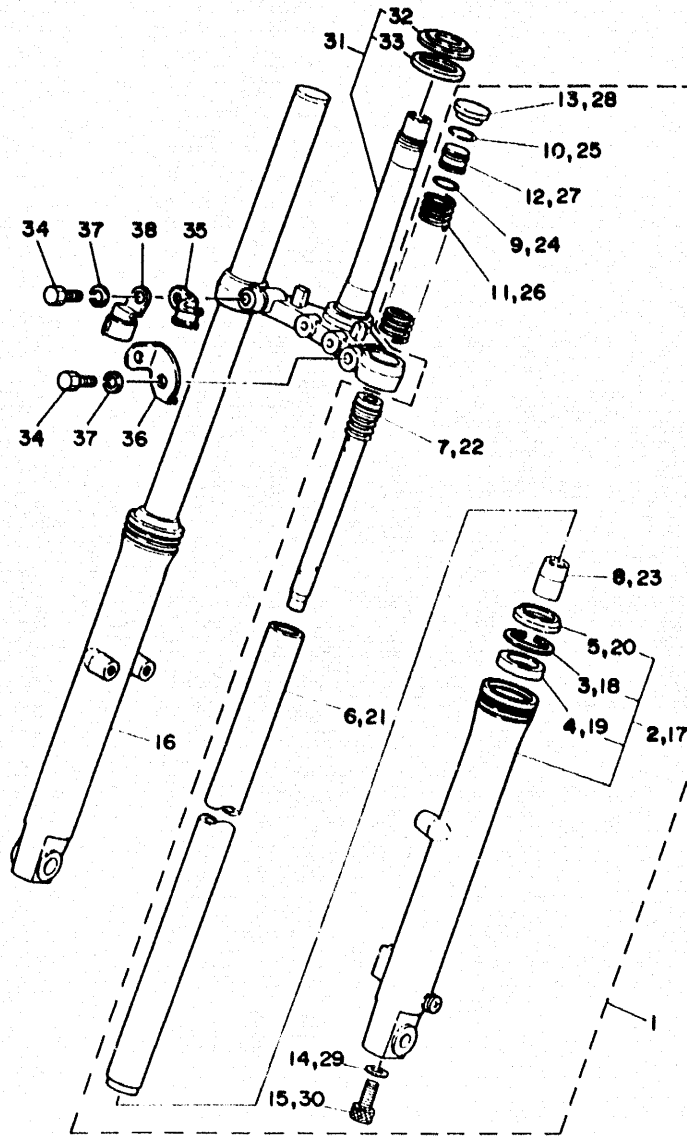
FIG. 22 - HORQUILLA DELANTERA



3TH2352-1220

REF. N.º	CODIGO N.º	DESCRIPCION	CANT.	OBSERVACION
1	3TH-F3102-A0	HORQUILLA DELANTERA COMPL. (MI)	1	
2	3TH-F3106-A0	• TUBO EXTERIOR COMPLETO 1	1	
3	21L-F3153-20	•• ANILLO DE ENGANCHE	1	
4	21L-23125-00	•• METAL CORREDIZO 1	1	LM
5	21L-23144-00	•• GUARDAPOLVO	1	
6	21L-F3170-00	• TUBO INTERIOR COMPLETO 1	1	
7	21L-F3170-20	• CILINDRO COMPL. DE HORQ. DELAN.	1	
8	21L-F3173-20	• VASTAGO AHUSADO	1	
9	93210-21276	• JUNTA TORICA	1	
10	93450-27071	• SEGURO	1	
11	21L-F3141-20	• RESORTE HORQUILLA DELANT.	1	
12	21L-F3111-20	• TAPON	1	
13	21L-F3154-00	• TAPON TUBO INTERIOR	1	
14	90201-081E6	• JUNTA	1	
15	91311-08025	• TORNILLO ALLEN	1	
16	3TH-F3103-A0	HORQUILLA DELANTERA COMPL. (MD)	1	
17	3TH-F3107-A0	• TUBO EXTERIOR COMPLETO 2	1	
18	21L-F3153-20	•• ANILLO DE ENGANCHE	1	
19	21L-23125-00	•• METAL CORREDIZO 1	1	LM
20	21L-23144-00	•• GUARDAPOLVO	1	
21	21L-F3110-00	• TUBO INTERIOR COMPLETO 1	1	
22	21L-F3170-20	• CILINDRO COMPL. DE HORQ. DELAN.	1	
23	21L-F3173-20	• VASTAGO AHUSADO	1	
24	93210-21276	• JUNTA TORICA	1	
25	93450-27071	• SEGURO	1	
26	21L-F3141-20	• RESORTE HORQUILLA DELANT.	1	
27	21L-F3111-20	• TAPON	1	
28	21L-F3154-00	• TAPON TUBO INTERIOR	1	
29	90201-081E6	• JUNTA	1	

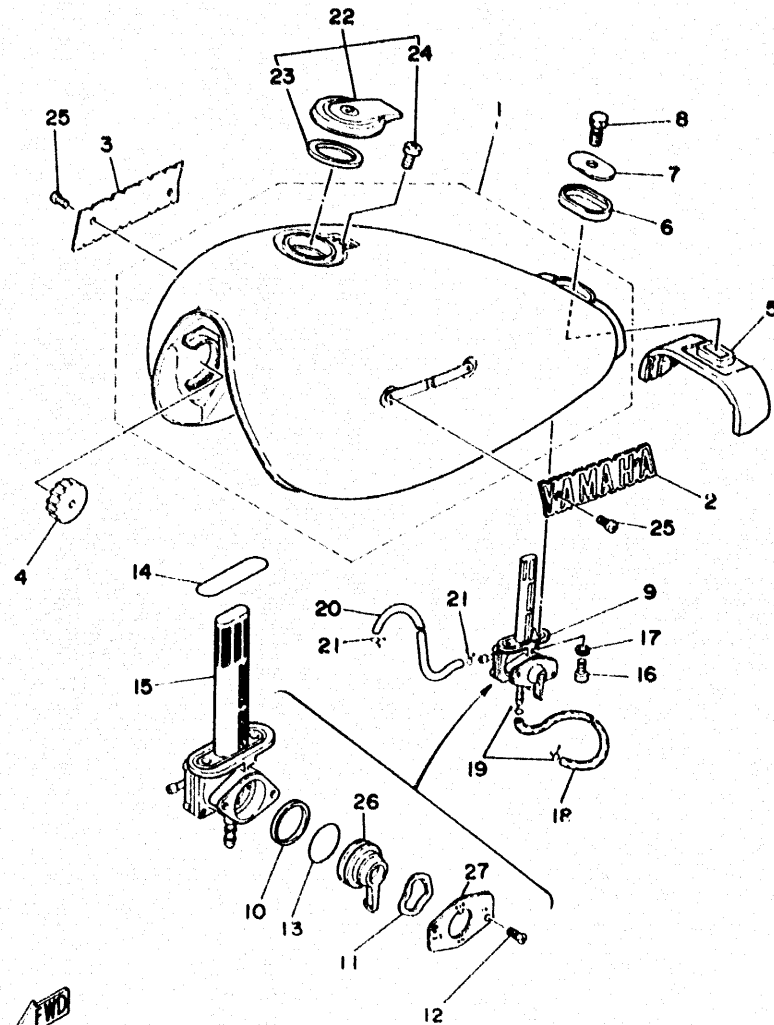
FIG. 22 - HORQUILLA DELANTERA



3TH2352-1220

REF. N.º	CODIGO N.º	DESCRIPCION	CANT.	OBSERVACION
30	91311-08025	• TORNILLO ALLEN	1	
31	21L-F3340-00	PLATINA INFERIOR COMPLETA	1	3Y6-23340-00
32	156-23411-00	• PISTA DE BOLAS 1	1	
33	21L-F3462-00	• RETEN DE DIRECCION	1	164-23462-00
34	20L-F3346-01	PERNO 1	2	
35	21L-F3318-01	SOSTEN DE CABLE 1	1	5H5-23318-00
36	21L-F3164-01	SOPORTE DE GUARDALIJZ	1	
37	92906-10100	ARANDELA, plana	2	
38	21L-F5886-A0	SOPORTE DE MANGUERA FRENO	1	

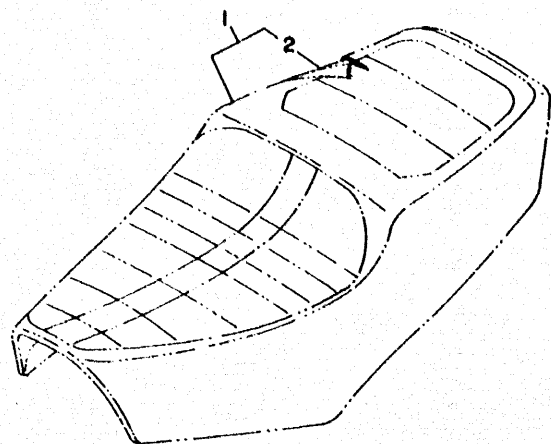
FIG. 23 - DEPOSITO DE COMBUSTIBLE



21L1352-1230

REF. N.º	CODIGO N.º	DESCRIPCION	CANT.	OBSERVACION
1	21L-F4110-01-33	DEPOSITO DE COMBUSTIBLE COMP.	1	3Y6-24110-00-33
	21L-F4110-01-97	DEPOSITO DE COMBUSTIBLE COMP.	1	UR YAMAHA BLACK 3Y6-24110-00-97 UR EMPRESS MAROON
2	3Y6-24161-00	EMBLEMA 1	1	
3	3Y6-24162-00	EMBLEMA 2	1	
4	21L-F4181-00	AMORTIGUADOR DE MONTAJE	2	278-24181-00
5	21L-F4182-00	AMORTIGUADOR DE MONTAJE 2	1	3Y6-24182-01
6	21L-F4183-00	AMORTIGUADOR DE MONTAJE 3	1	3Y6-24183-00
7	21L-F4186-00	ARANDELA ESPECIAL	1	3Y6-24186-00
8	97313-08012	TORNILLO HEXAGONAL	1	
9	3Y6-24500-02	GRIFO DE COMBUSTIBLE 1	1	
10	3H3-24523-00	• VALVULA	1	
11	10L-24518-00	• ARANDELA ONDULADA	1	
12	98580-03008	• TORNILLO DE CABEZA CRUZADA	2	
13	3H3-24534-00	• SELLO DE GRIFO	1	
14	2W6-24512-00	• EMPAQUE	1	
15	3Y1-24514-00	• RED DE FILTRO 1	1	
16	90149-06011	TORNILLO DE REGLAJE	2	
17	90202-06010	ARANDELA DE PLANA	2	
18	21L-F4311-00	TUBO DE COMBUSTIBLE 1	1	
19	90467-10008	PRESILLA	2	
20	90445-09499	TUBO	1	
21	90467-08021	PRESILLA	2	
22	4X7-24602-00	TAPON COMPLETO	1	
23	4X7-24612-00	• EMPAQUE DE TAPA	1	
24	98506-05010	• TORNILLO, de cabeza cruzada	1	
25	90152-04006	TORNILLO EMBUTIDO	4	
26	3Y6-24524-00	PALANCA DEL GRIFO	1	
27	3Y6-24525-00	PLACA	1	

FIG. 24 - SILLIN



REF. N.º	CODIGO N.º	DESCRIPCION	CANT.	OBSERVACION
1	3TH-F4730-00	SILLIN DOBLE COMPLETO	1	
2	3TH-F4731-00	FUNDA DE SILLIN	1	
3	3Y6-24776-00	PALANCA DE SILLIN	1	
4	90508-20412	RESORTE DE TORSION	1	
5	3Y6-24718-00	SOPORTE DE SILLIN	1	
6	3Y6-2475H-00	SOPORTE PALANCA SILLIN 1	1	
7	97502-06412	TORNILLO CON VALONA	2	
8	97026-06012	PERNO	2	
9	92906-06100	ARANDELA, plana	2	
10	4R2-24705-00	CIERRE DE SILLIN COMPLETO	1	
11	98701-06030	TORNILLO CABEZA AVELLANADA	1	



3TH2352-1240

CONTENIDO

MOTOR

CULATA DE CILINDRO	B2-B3
CILINDRO	B4
CIGÜEÑAL-PISTON	B5-B6
VALVULA	B7
ARBOL DE LEV. CADENA	B8
BOMBA DE ACEITE	B9
ADMISION	B10
CARBURADOR	B11-B12
TUBO DE ESCAPE	B13
CARTER	B14
CUBIERTA DE CARTER 1	B15
EMBRAG. DEL ARRANQUE	C2
EMBRAGUE	C3
TRANSMISION	C4
LEVA DE CAMBIO. HORQ	C5
EJE DE CAMBIO. PEDAL	C6

CHASIS

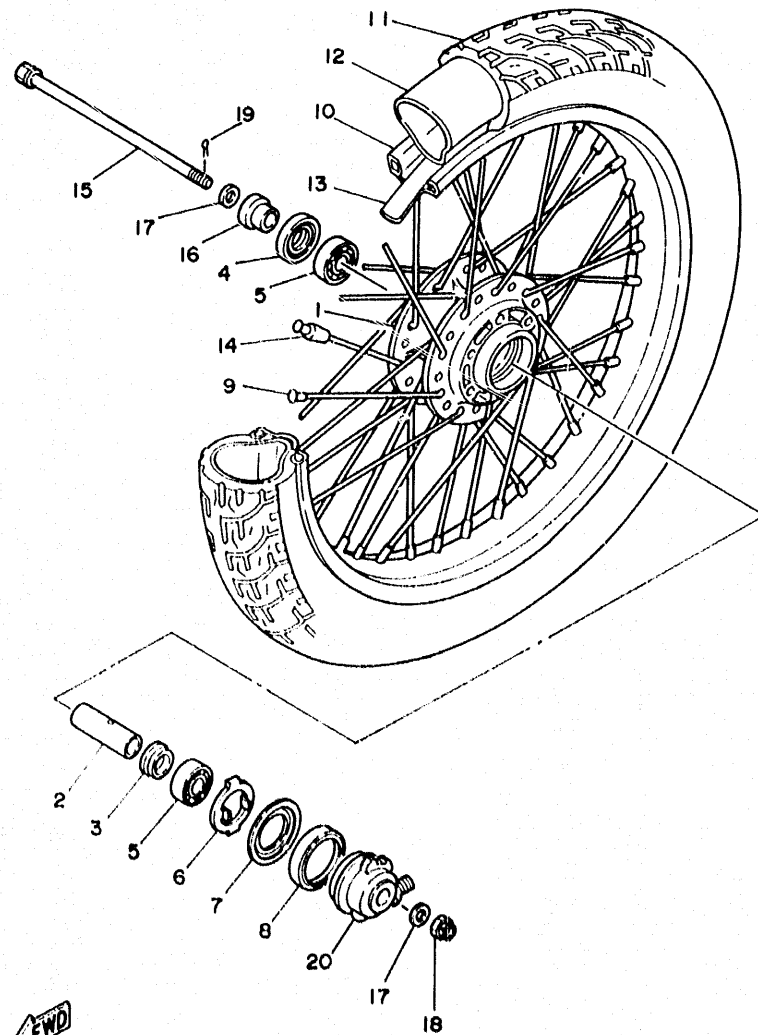
CUADRO	C7
GUARDABARRO	C8
CUBIERTA LATERAL	C9
BRAZO TRASERO. SUSPENSION	C10
DIRECCION	C11
HORQUILLA DELANTERA	C12-C13
DEPOSITO DE COMBUSTIBLE	C14
SILLIN	C15
RUEDA DELANTERA	D2
PINZA DE FRENO DELANTERO	D3
RUEDA TRASERA	D4-D5
MANILLAR. CABLES	D6
BOMBA DE FRENO DELANTERO	D7
CABALLETE. ESTRIBERAS	D8-D9

GENERADOR	D10
MOTOR DE ARRANQUE	D11
INTERMITENTES	D12
MEDIDOR	D13-D14
FARO DELANTERO	D15-E2
PILOTO TRASERO	E3
INTERRUPTOR. MANETAS	E4
EQUIPO ELECTRICO 1	E5
EQUIPO ELECTRICO 2	E6

INDICE

INDICE NUMERICO	M1 ~ M3
-----------------------	---------

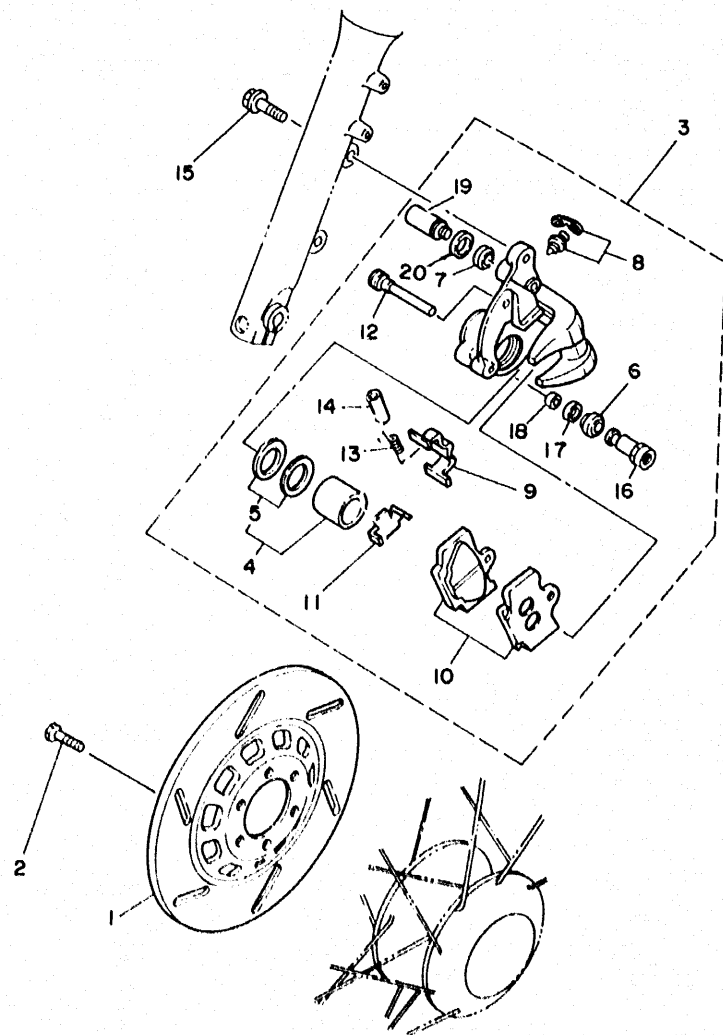
FIG. 25 - RUEDA DELANTERA



21L1352-1250

REF. N.º	CODIGO N.º	DESCRIPCION	CANT.	OBSERVACION
1	2UJ-25111-00-38	CUBO RUEDA DELANTERA	1	CLEAR (WITH BUFF)
2	90387-128C2	CASQUILLO CON VALONA	1	
3	21L-F5315-A0	SEPARADOR	1	109-25315-00
4	93102-22826	RETEN DE ACEITE	1	LM 93102-18008
5	93306-302X0	COJINETE	2	
6	2RN-F5149-00	EMBRAGUE DEL CUENTAKMS	1	
7	2RN-F5846-00	RETEN DEL EMBRAGUE	1	
8	93105-45804	RETEN DE ACEITE	1	LM
9	21L-F5104-A0	JUEGO DE RADIOS DELANTERO	1	
10	94416-19878	LLANTA (1.60-19)	1	LM
11	94130-19827	NEUMATICO (3.00-19)	1	LM
12	94230-19814	TUBO (3.25-18)	1	
13	94330-19815	BANDA (3.25-18)	1	
14	21L-F5398-J0	CONTRAPESO DE RUEDA	1	UN
15	21L-F518-.00	EJE DE LA RUEDA	1	
16	90387-128C3	CASQUILLO CON VALONA	1	
17	90201-12822	ARANDELA PLANA	2	LM 90201-12174
18	90171-12005	TUERCA ENTALLADA	1	
19	91401-30025	CHAVETA	1	
20	27L-25190-00	UNIDAD DE ENGRANAJE COMPLETA	1	

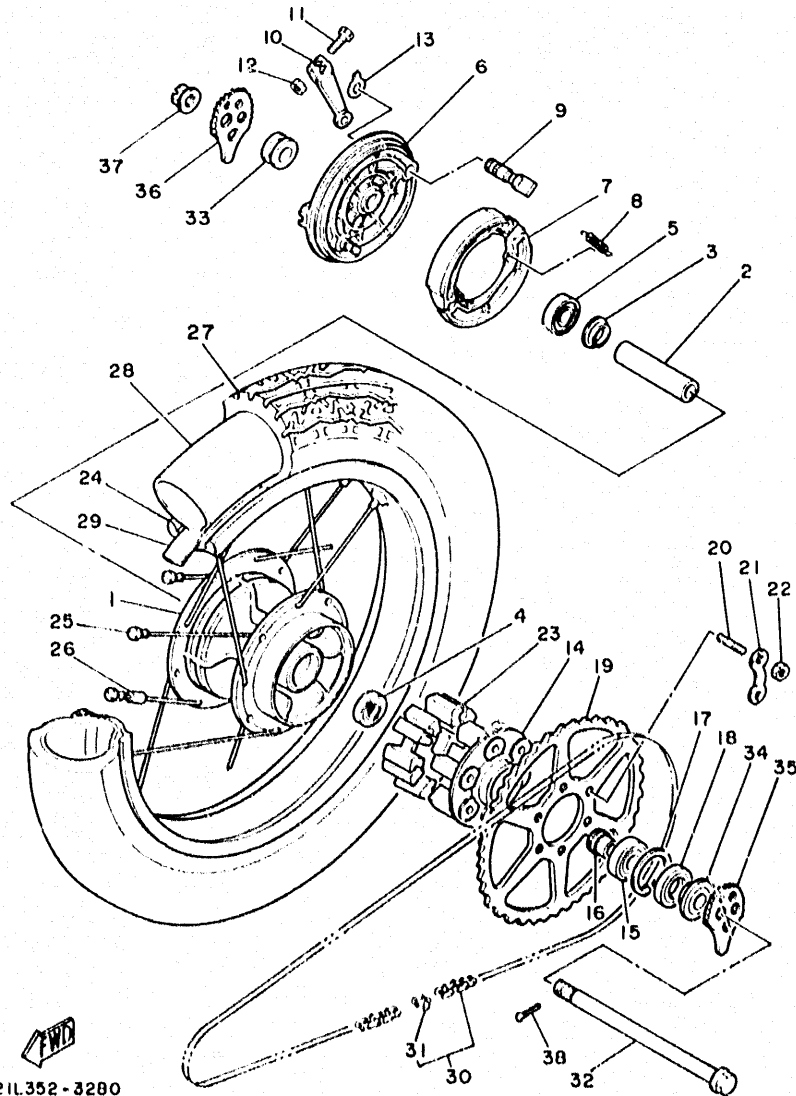
FIG. 26 - PINZA DE FRENO DELANTERO



REF. N.º	CODIGO N.º	DESCRIPCION	CANT.	OBSERVACION
1	3DM-2582U-00	DISCO DE FRENO	1	156-25398-00
2	90149-08814	TORNILLO DE REGLAJE	6	LM
3	3DM-2580U-01	PINZA COMPLETA	1	
4	4X8-25814-00	• PISTON COMPLETO PINZA	1	
5	2JK-W0047-00	•• JUEGO DE RETENES DE PINZA	1	
6	5R2-25937-00	• FUNDA	1	
7	4X8-25917-00	• FUNDA DE PINZA	1	
8	51L-W0048-00	• CJTO. TORNILLO DE PURGA	1	
9	11H-25919-00	• SOPORTE DE PASTILLAS	1	
10	2UJ-W0045-01	• JUEGO DE PASTILLAS DE FRENO	1	
11	11U-25827-00	• SOPORTE PASTILLA IZQUIERDO	1	
12	34L-25924-00	• PASADOR	1	
13	29L-25936-00	• RESORTE	1	
14	29L-25935-00	• CODO	1	
15	90105-10308	TORNILLO CON ARANDELA	2	
16	5R2-25926-00	PASADOR	1	
17	4X8-25913-00	RETEN	1	
18	5R2-25915-00	GOMA	1	
19	5R2-25914-00	PASADOR GUIA	1	
20	4X8-25949-00	RETEN	1	

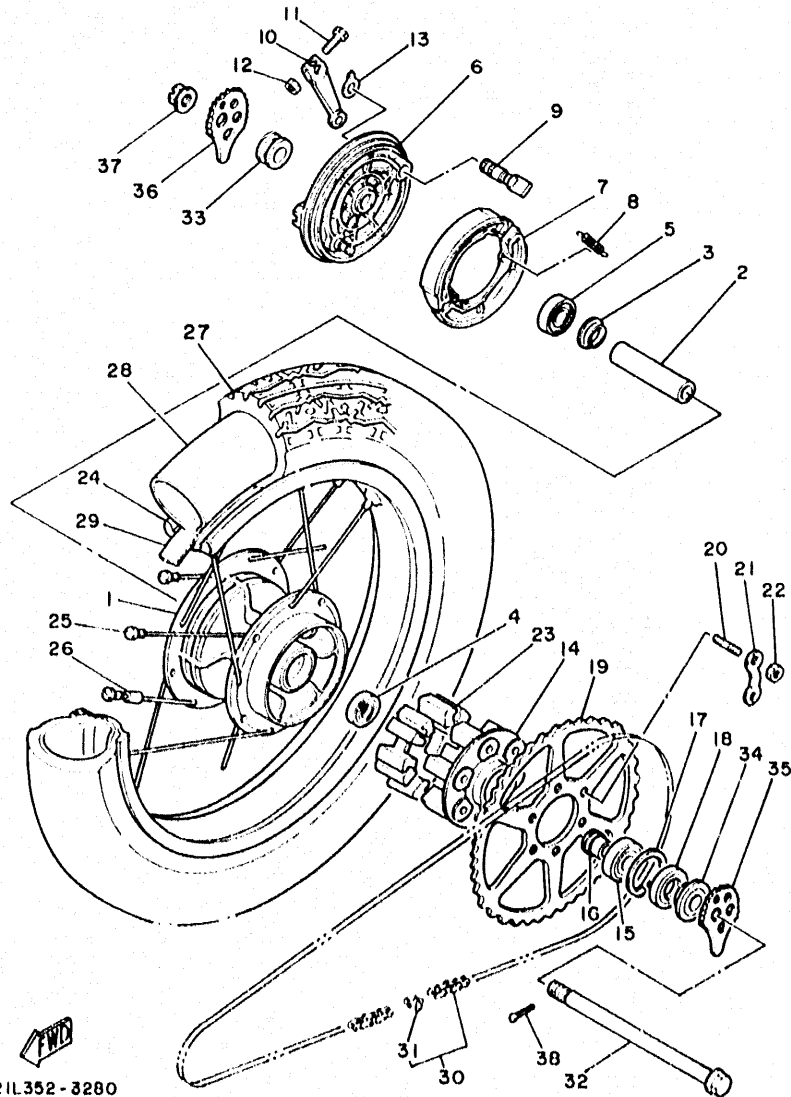
21L1352-1260

FIG. 27 - RUEDA TRASERA



REF. N.º	CODIGO N.º	DESCRIPCION	CANT.	OBSERVACION
1	21L-F5311-00-38	MASA TRASERA	1	3Y6-25311-00-38 CLEAR (WITH BUFF)
2	21L-F5317-00	ESPACIADOR DE COJINETE	1	90560-173
3	21L-F5315-00	SEPARADOR	1	146-25315-00
4	93306-203Y0	COJINETE	1	
5	93306-203Y1	COJINETE	1	
6	21L-F5321-00-38	PLACA DE ZAPATA DE FRENO	1	3Y6-25321-00-38 CLEAR (WITH BUFF)
7	437-W2536-00	JUEGO DE ZAPATA DE FRENO	1	
8	90506-17328	RESORTE DE TENSION	2	
9	2JW-F5351-00	ARBOL DE LEVAS	1	
10	21L-F5355-00	PALANCA DE ARBOL DE LEVAS	1	1E2-25155-00
11	90101-06278	TORNILLO	1	
12	95303-06600	TUERCA	1	
13	5T8-F533A-00	PLACA INDICADOR	1	3Y6-2533A-01
14	21L-F5366-00-39	EMBRAGUE DE MASA	1	3Y1-25366-00-39 CLEAR
15	93306-204Y0	COJINETE	1	
16	21L-F5377-00	COLLAR DE RUEDA	1	3Y1-25377-00
17	93420-47800	SEGURO	1	
18	93102-28831	RETEN DE ACEITE	1	93102-20022
19	21L-F5440-10	CORONA (40T)	1	
20	90116-08804	ESPARRAGO	6	
21	90215-08160	ARANDELA DE CIERRE	3	
22	90170-08258	TUERCA	6	
23	21L-F5364-00	AMORTIGUADOR	6	3Y1-25364-00
24	94421-16259	ARO (2.15-16)	1	
25	3Y6-25304-00	JUEGO DE RADIOS TRASEROS	1	
26	21L-F5398-00	CONTRAPESO DE RUEDA	1	UN 158-25398-00
27	94112-16867	NEUMATICO (120/90S 16 63S)	1	PIRELLI
28	94235-16836	TUBO (3.50-16)	1	PIRELLI
29	94332-16833	BANDA DE ARO (3.25-16)	1	

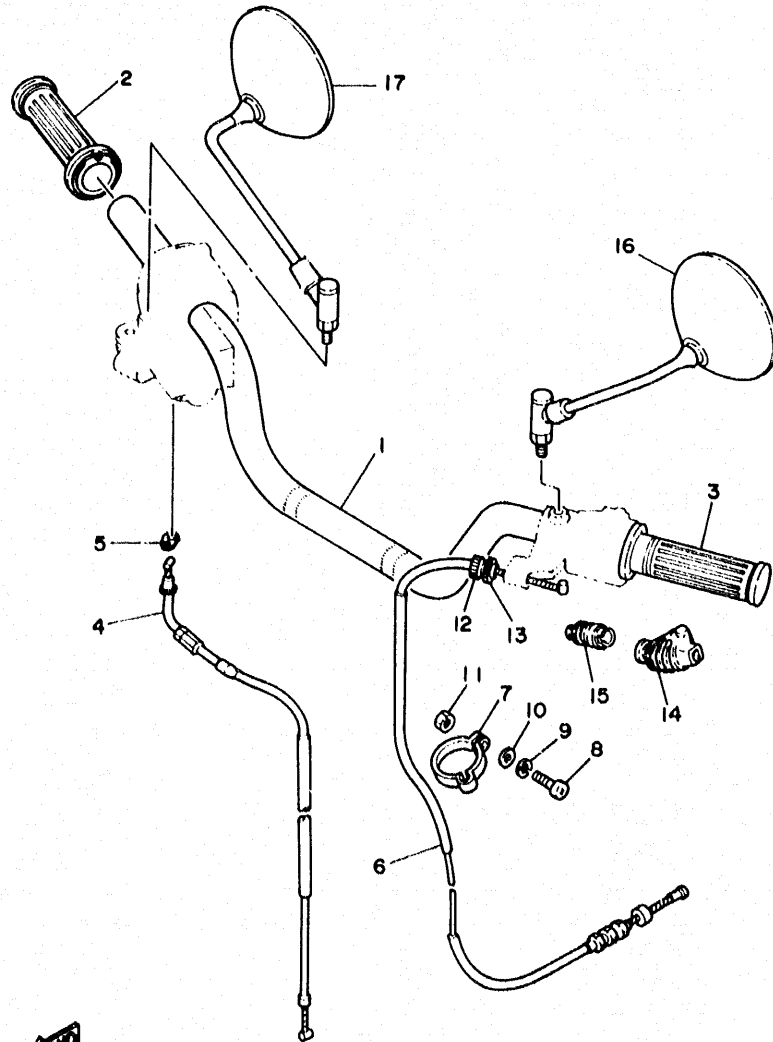
FIG. 27 - RUEDA TRASERA



21L352-3280

REF. N.º	CODIGO N.º	DESCRIPCION	CANT.	OBSERVACION
30	94505-20100	CADENA	1	LM
31	94605-20001	• CONECTOR DE CADENA	1	LM
32	21L-F5381-01	EJE DE RUEDA	1	
33	90387-17141	CASQUILLO CON VALONA	1	
34	21L-F5383-00	COLLAR DE RUEDA	1	3Y1-25383-00
35	21L-F5388-00	TIRADOR DE CADENA 1	1	
36	21L-F5389-00	TIRADOR DE CADENA 2	1	3Y1-25389-00
37	90171-16024	TUERCA ENTALLADA	1	
38	91401-30030	CHAVETA	1	

FIG. 28 - MANILLAR. CABLES



REF. N.º	CODIGO N.º	DESCRIPCION	CANT.	OBSERVACION
1	1KJ-F6111-00	MANILLAR	1	
2	21L-F6240-00	EMPUÑADURA COMPLETA	1	2H7-26240-00
3	21L-F6241-00	EMPUÑADURA (MI)	1	2H7-26241-00
4	1KJ-F5311-00	CABLE DE ACELERADOR 1	1	
5	21L-F6393-00	SOPORTE	1	
6	1KJ-F6335-00	CABLE DE EMBRAGUE	1	
7	21L-F6397-00	BANDA	1	3Y6-26397-00
8	98501-05016	TORNILLO DE CABEZA CRUZADA	1	
9	92901-05100	ARANDELA PLANA	1	
10	92901-05600	ARANDELA PLANA	1	
11	95303-05600	TUERCA	1	
12	90123-08046	PERNO	1	
13	90179-08148	TUERCA	1	
14	21L-F6372-01	CUBIERTA DE PALANCA DE MAN. 1	1	11H-26372-00
15	21L-F6339-00	FUNDA	1	1E6-26342-00
16	1J7-26290-F0	ESPEJO COMPLETO (IZQUIERDO)	1	
17	1J7-26290-G0	ESPEJO COMPLETO (DERECHO)	1	


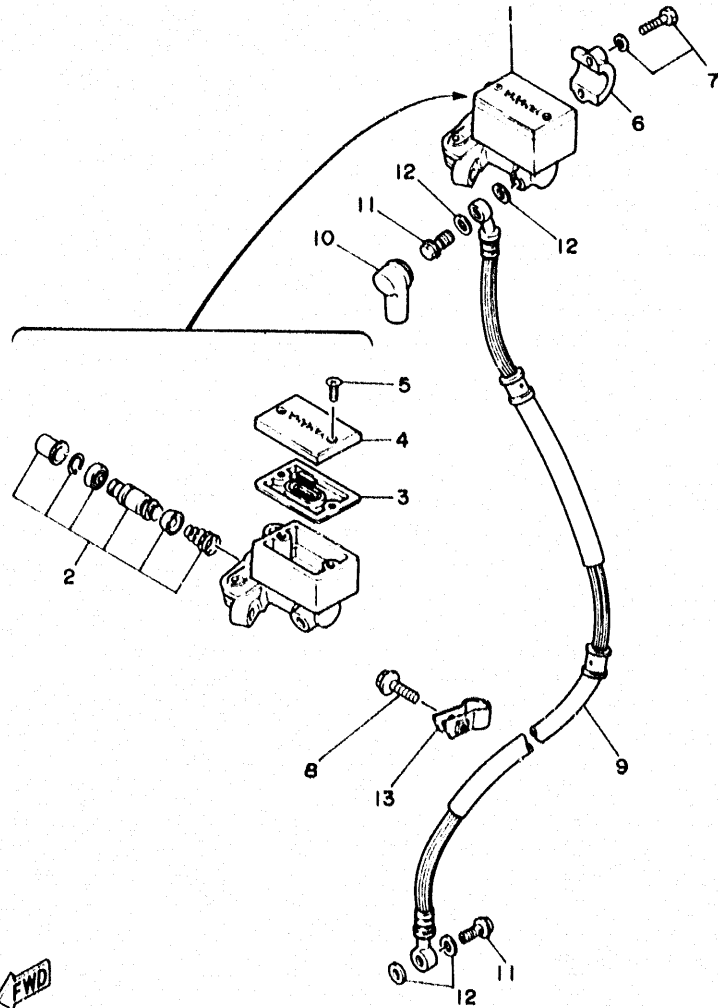

3TH2352-1280

FIG. 29 - BOMBA DE FRENO

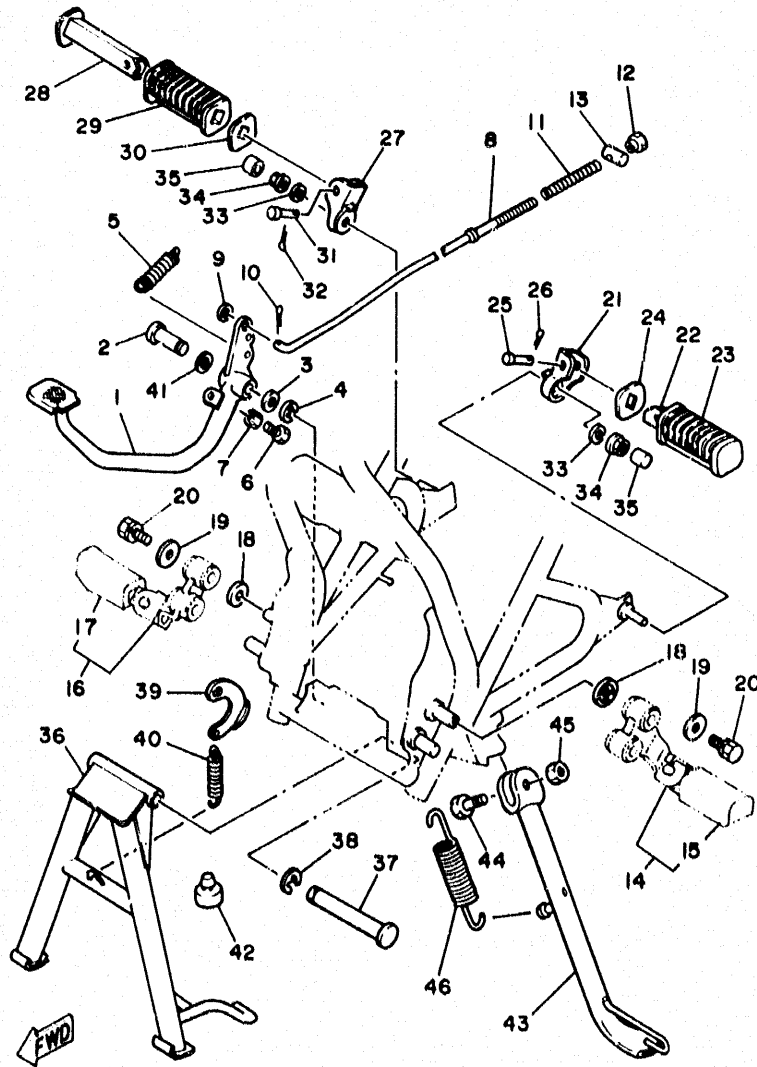


REF. N.º	CODIGO N.º	DESCRIPCION	CANT.	OBSERVACION
1	2UJ-25870-00	CILINDRO MAESTRO COMPLETO	1	
2	23L-W0041-00	• JUEGO DE CILINDRO MAESTRO	1	
3	4L0-25854-00	• DIAFRAGMA TANQUE RESERVA	1	
4	4H7-25852-00	• TAPA DE TANQUE DE RESERVA	1	
5	98706-04012	• TORNILLO CON CABEZA PLANA	2	
6	4L0-25867-00	SOPORTE DE CILINDRO MAESTRO	1	
7	97526-06425	PERNO	2	
8	95023-06025	TORNILLO	1	
9	3TH-F5872-00	MANGUERA DE FRENO 1	1	
10	2RN-F5862-00	FUNDA DE CILINDRO MAESTRO	1	4L0-25862-00
11	2RN-F5877-00	PERNO DE ACEITE 1	2	
12	90201-10118	ARANDELA PLANA	4	
13	2RN-F5876-00	SOPORTE DE MANGUERA FRENO 2	1	2R8-25876-00



3PA1300-9300

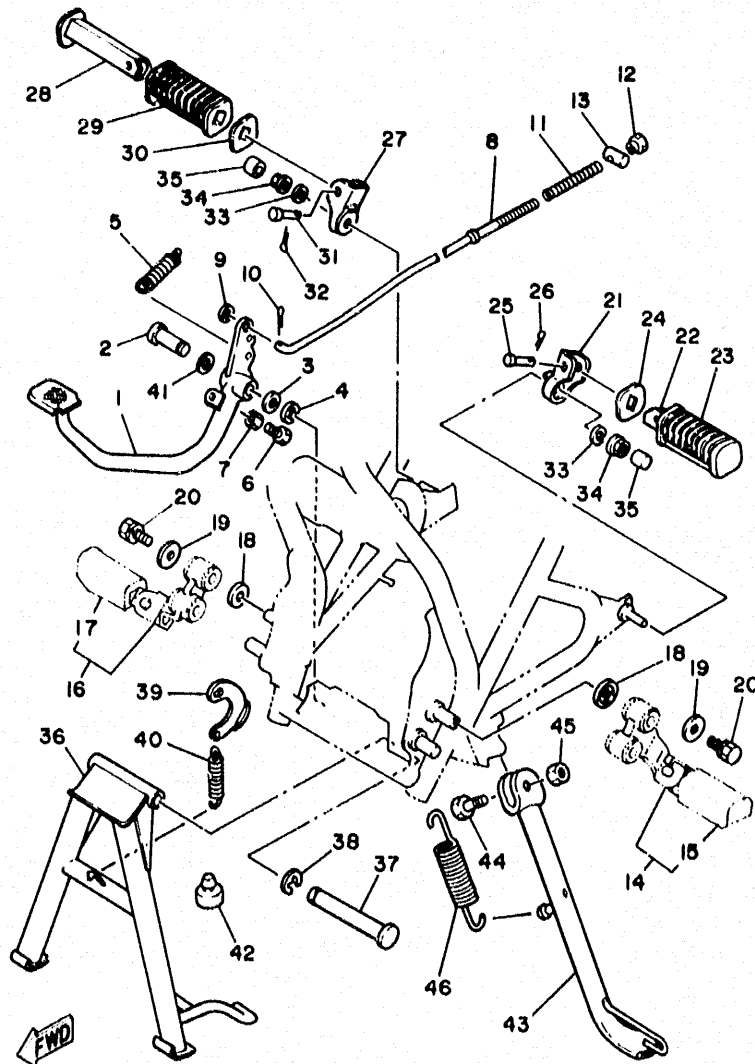
FIG. 30 - CABALLETE. ESTRIBERAS



3TH2352-1300

REF. N.º	CODIGO N.º	DESCRIPCION	CANT.	OBSERVACION
1	1KJ-F7211-00-93	PEDAL DE FRENO	1	*CHROME MEKKI
2	21L-F7212-01	EJE DE PEDAL DE FRENO	1	
3	90201-15818	ARANDELA PLANA	2	90201-15340
4	93430-12806	SEGURO	2	93430-12008
5	90506-23045	RESORTE DE TENSION	1	
6	90153-06801	TORNILLO HEXAGONAL	1	
7	95303-06600	TUERCA	1	
8	21L-F7231-01	VARILLA DE FRENO	1	
9	92901-06200	ARANDELA PLANA	1	
10	91401-20015	CHAVETA	1	
11	90501-10245	RESORTE DE COMPRESION	1	
12	90179-06176	TUERCA	1	
13	90249-12008	PASADOR	1	
14	3TH-F7410-00	APOYAPIE DELANTERO (MI)	1	
15	3TH-F7413-00	• CUBIERTA DE APOYAPIE	1	
16	3TH-F7420-00	APOYAPIE DELANTERO (MD)	1	
17	3TH-F7413-00	• CUBIERTA DE APOYAPIE	1	
18	90209-12808	ARANDELA DE SEPARACION	4	90209-12157
19	90209-08805	ARANDELA DE SEPARACION	4	90209-08193
20	92013-08016	PERNO	4	LM
21	21L-F7432-00	SOPORTE 1	1	3Y6-27432-00
22	21L-F7431-00	APOYAPIE POSTERIOR 1	1	447-26431-00
23	21L-F7433-00	CUBIERTA APOYAPIE TRASERO	1	
24	90209-18807	ARANDELA DE SEPARACION	1	90209-18070
25	90240-06042	PASADOR CON HOYO	1	
26	91401-16015	CHAVETA	1	
27	21L-F7442-00	SOPORTE 2	1	3Y6-27442-00
28	21L-F7441-00	APOYAPIE PCSTERIOR 2	1	447-27441-00
29	21L-F7443-00	CUBIERTA APOYAPIE TRASERO	1	

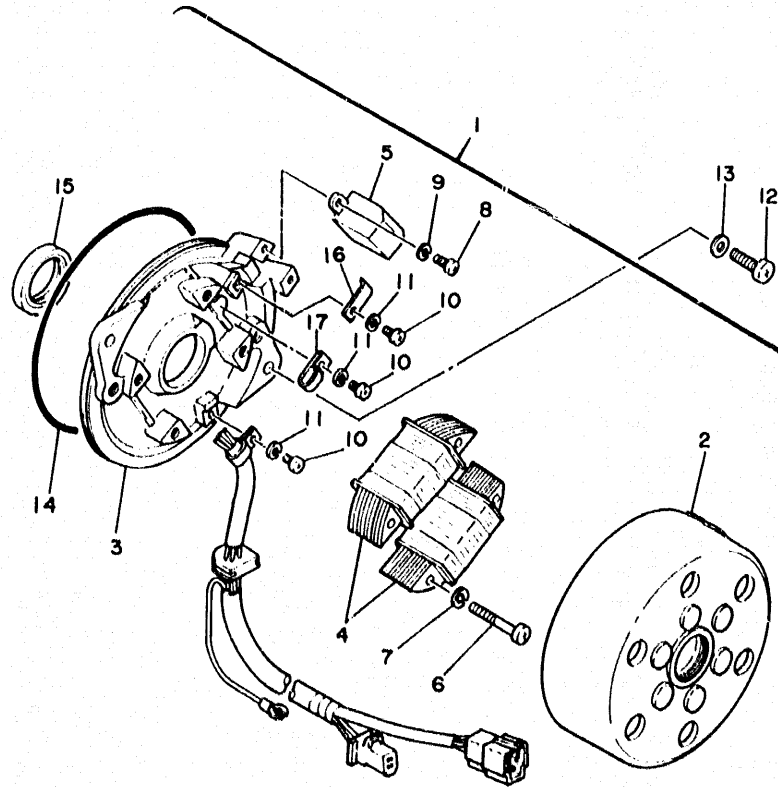
FIG. 30 - CABALLETE. ESTRIBERAS



3TH2352-1300

REF. N.º	CODIGO N.º	DESCRIPCION	CANT.	OBSERVACION
30	90209-18307	ARANDELA DE SEPARACION	1	90209-18070
31	90240-06042	PASADOR CON HOYO	1	
32	91401-16015	CHAVETA	1	
33	92901-10100	ARANDELA PLANA	2	
34	95701-10500	TUERCA DE SUJECCION	2	
35	21L-F1399-00	TAPA DE CAJA DE HERRAMIENTAS	2	262-21399-00
36	1KJ-F7111-00-33	PUNTAL PRINCIPAL	1	YAMAHA BLACK
37	21L-F7112-01	EJE DE PUNTAL PRINCIPAL	1	
38	93430-12806	SEGURO	2	93430-12008
39	21L-F7115-00	CONEXION DE PUNTAL PRINCIPAL	1	3Y6-27115-00
40	90506-32056	RESORTE DE TENSION	1	
41	90201-15818	ARANDELA PLANA	2	90201-15340
42	21L-F7114-00	TOPE DE PUNTAL PRINCIPAL	1	371-27114-00
43	1KJ-F7311-00-33	PUNTAL LATERAL	1	YAMAHA BLACK
44	90109-03032	PERNO	1	
45	90185-08055	TUERCA AUTOBLOCANTE	1	
46	90506-29831	RESORTE DE TENSION	1	

FIG. 31 - GENERADOR

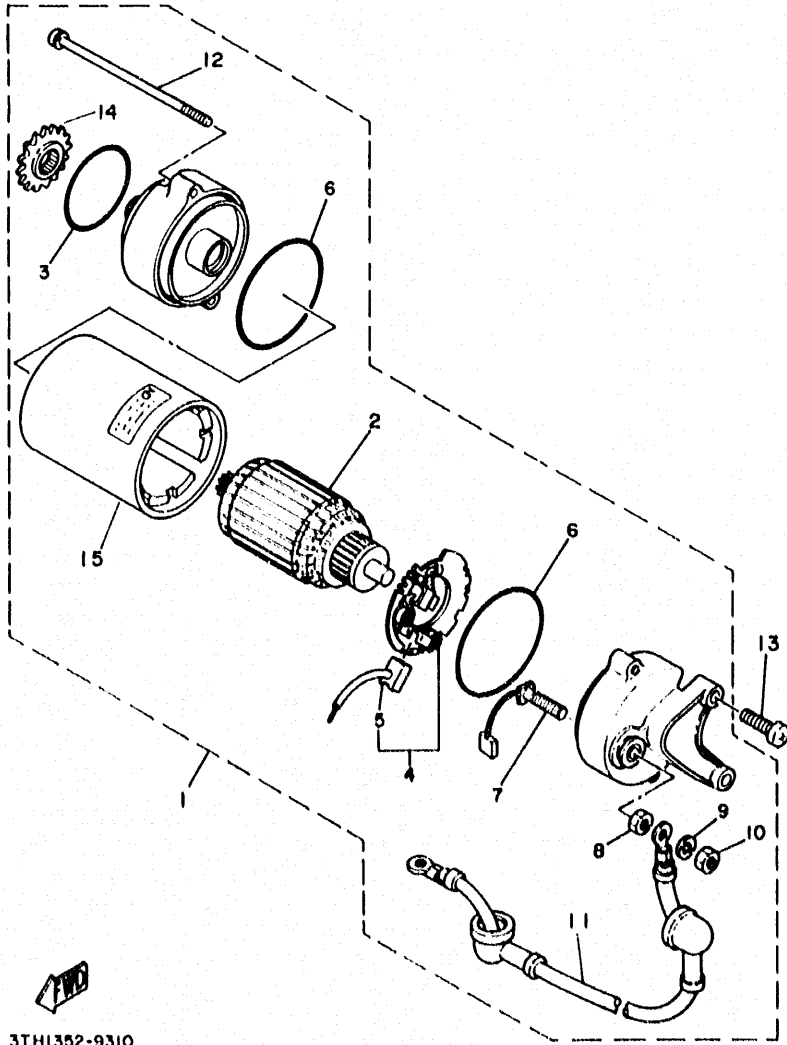


REF. N.º	CODIGO N.º	DESCRIPCION	CANT.	OBSERVACION
1	3Y6-81400-10	GENERADOR MAGNETO C.A.	1	
2	3Y6-81450-10	• ROTOR COMPLETO	1	
3	3Y6-81409-10	• BASE COMPLETA	1	
4	3Y6-81413-10	• BOBINA DE ILUMINACION	2	
5	3Y6-81416-10	• BOBINA DE PULSACION	1	
6	98501-05035	• TORNILLO DE CABEZA CRUZADA	4	
7	92990-05100	• ARANDELA PLANA	4	
8	98580-04010	• TORNILLO DE CABEZA CRUZADA	2	
9	92902-04100	• RONDANA SENCILLA	2	
10	98580-04008	• TORNILLO DE CABEZA CRUZADA	3	
11	92902-04100	• RONDANA SENCILLA	3	
12	98501-06020	TORNILLO DE CABEZA CRUZADA	2	
13	92990-06600	ARANDELA PLANA	2	
14	93211-19413	ANILLO EN O	1	
15	93102-25226	RETEN DE ACEITE	1	
16	3Y6-81443-10	ABRAZADERA 1	1	
17	3Y6-81444-10	ABRAZADERA 2	1	



3TH1352-9300

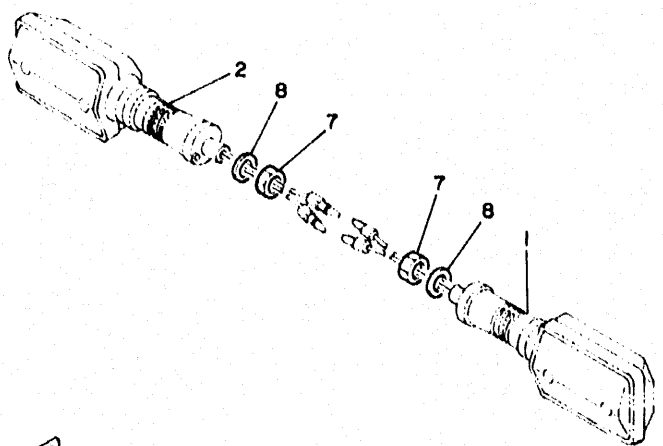
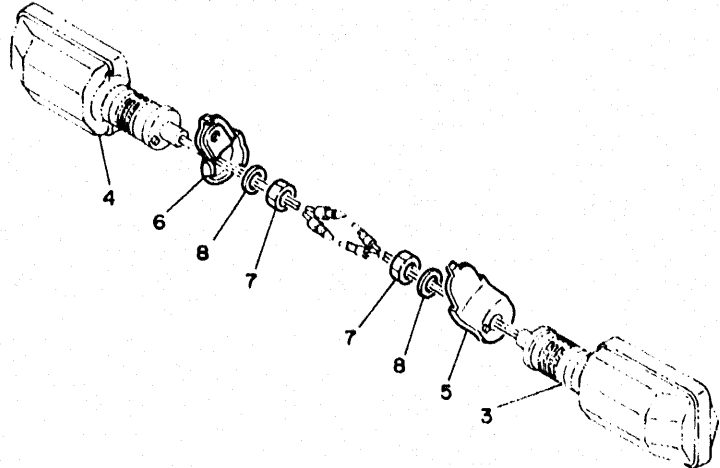
FIG. 32 - MOTOR DE ARRANQUE



REF. N.º	CODIGO N.º	DESCRIPCION	CANT.	OBSERVACION
1	3Y6-81800-52	MOTOR DE ARRANQUE COMPLETO	1	
2	4H7-81850-00	• INDUCIDO COMPLETO	1	
3	4H7-81847-01	• ANILLO O	1	
4	4H7-81840-01	• SOSTEN DE ESCOBILLA COMPLETO	1	
5	4H7-81811-00	• ESCOBILLA	1	
6	4H7-81844-00	• EMPAQUE	2	
7	4H7-81812-01	• ESCOBILLA 2	1	
8	4H7-81872-00	• TUERCA ESPECIAL	1	
9	92990-06100	• ARANDELA PLANA	1	
10	95303-06600	• TUERCA	1	
11	3Y6-81815-00	• CABLE, motor de arranque	1	
12	4H7-81826-01	• PERNO	2	
13	98501-06025	TORNILLO DE CABEZA CRUZADA	2	
14	3Y6-15511-00	PIÑON	1	
15	4H7-81810-02	CARCASA	1	

3TH1352-9310

FIG. 33 - INTERMITENTES

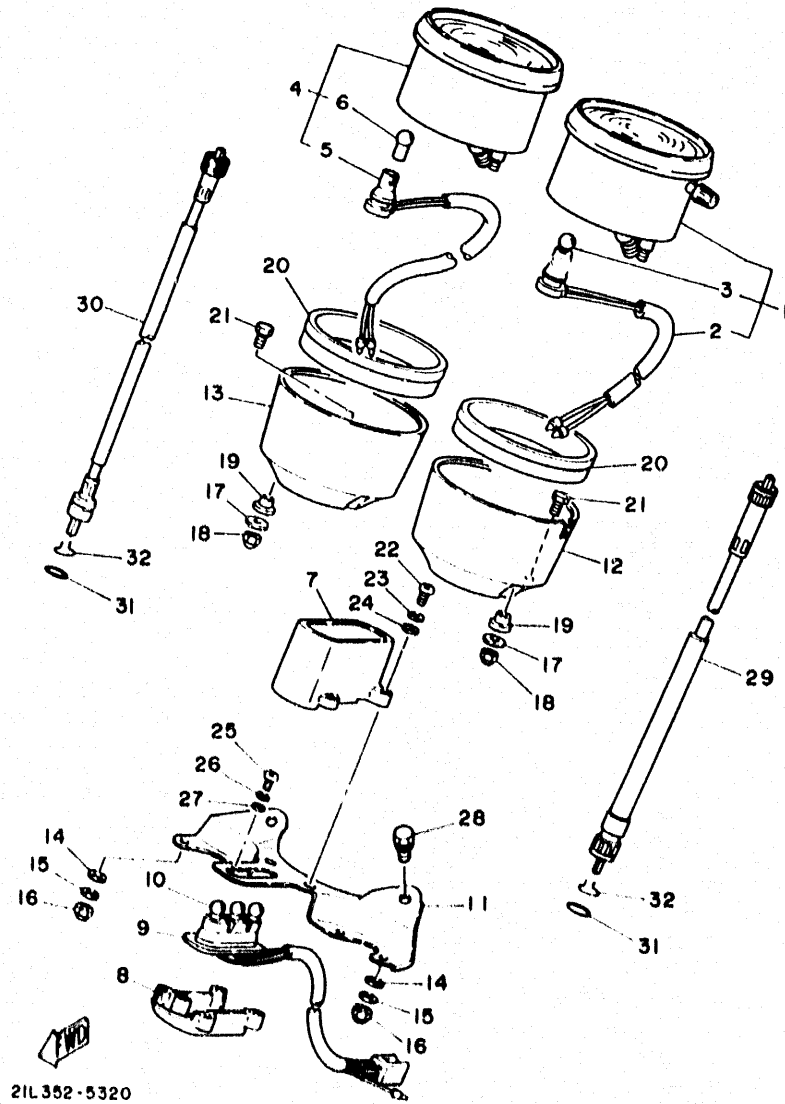


REF. N.º	CODIGO N.º	DESCRIPCION	CANT.	OBSERVACION
1	3TH-H3310-00	DESTELLADOR DE LUZ DELANT.	1	
2	3TH-H3320-00	DESTELLADOR DE LUZ DELANT.	1	
3	3TH-H3330-00	DESTELLADOR DE LUZ TRAS. COMPL.	1	
4	3TH-H3340-00	DESTELLADOR DE LUZ TRAS. COMPL.	1	
5	3TH-H3368-00	SOPORTE DE DESTELLADOR 1	1	
6	3TH-H3369-00	SOPORTE DE DESTELLADOR 2	1	
7	95303-12600	TUERCA	4	
8	92901-12100	ARANDELA PLANA	4	



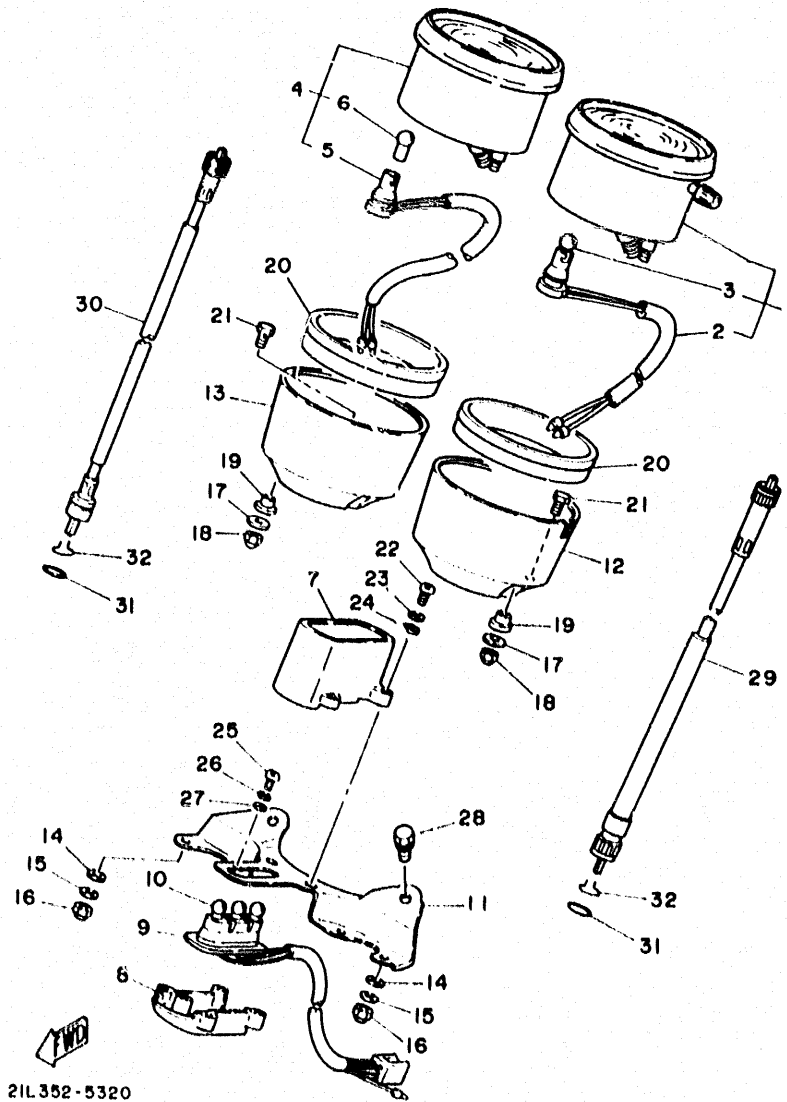
3TH2352-1330

FIG. 34 - MEDIDOR



REF. N.º	CODIGO N.º	DESCRIPCION	CANT.	OBSERVACION
1	21L-H3570-A0	VELOCIMETRO COMPLETO	1	
2	21L-H3520-00	• ENCASTRE COMPLETO	1	
3	21L-H3516-00	• AMPOLLETA	1	
4	21L-H3540-A0	TACOMETRO COMPLETO	1	
5	21L-H3520-00	• ENCASTRE COMPLETO	1	
6	21L-H3516-00	• AMPOLLETA	1	
7	4G7-83568-00	CAJA PILOTO SUPERIOR	1	
8	21L-H3569-00	CAJA PILOTO INFERIOR	1	
9	3Y8-H3509-00	ENCASTRE DE CABLE COMPLETO	1	
10	21L-H3516-00	AMPOLLETA	3	
11	3Y8-83519-00	SOPORTE DE MEDIDOR	1	
12	2J2-83507-00	CUBIERTA DE VELOCIMETRO	1	
13	2J2-83508-00	CUBIERTA DE TACOMETRO	1	
14	92901-06200	ARANDELA PLANA	4	
15	92990-06100	ARANDELA PLANA	4	
16	95303-06800	TUERCA	4	
17	90201-00200	ARANDELA PLANA	4	
18	95303-05800	TUERCA	4	
19	21L-H3523-V0	AMORTIGUADOR	4	
20	3H3-83513-00	AMORTIGUADOR	2	
21	21L-H3546-00	PERNO	4	
22	98506-04012	TORNILLO, de cabeza cruzada	4	
23	92906-04100	ARANDELA, plana	4	
24	92906-04600	ARANDELA, plana	4	
25	98580-04008	TORNILLO DE CABEZA CRUZADA	1	
26	92901-04100	ARANDELA PLANA	1	
27	92901-04600	ARANDELA PLANA	1	
28	97026-06012	PERNO	2	
29	21L-H3550-A0	CABLE DE VELOCIMETRO COMPLETO	1	

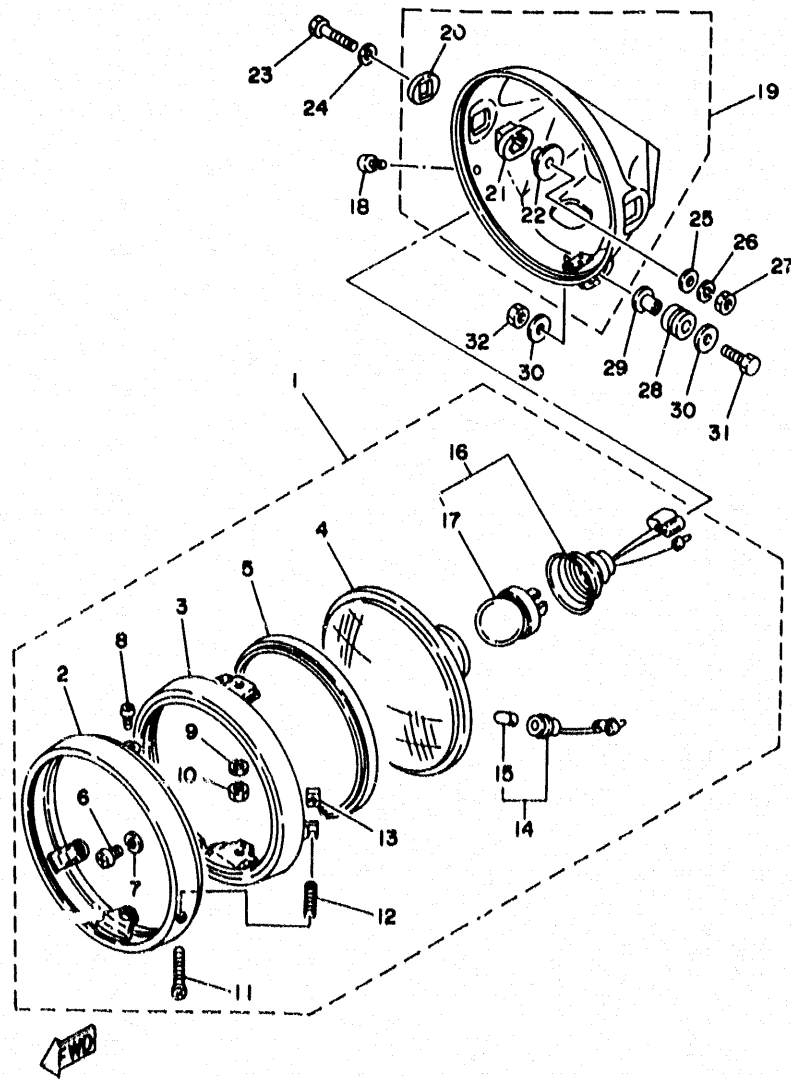
FIG. 34 - MEDIDOR



21L352-5320

REF. N.º	CODIGO N.º	DESCRIPCION	CANT.	OBSERVACION
30	21L-H3560-00	CABLE DE TACOMETRO COMPLETO	1	2J2-83560-00
31	93210-14854	JUNTA TORICA	2	93210-14104
32	21L-F5137-00	ANILLO DE TOPE	2	

FIG. 35 - FARO DELANTERO



3TH2352-1350

REF. N.º	CODIGO N.º	DESCRIPCION	CANT.	OBSERVACION
1	21L-H4310-00	UNIDAD DE FARO DELANTERO COMPL.	1	
2	21L-H4315-00	• ARO DE FARO DELANTERO	1	
3	21L-H4393-00	• ANILLO DE RETEN	1	
4	21L-H4320-00	• LENTE COMPLETO	1	
5	21L-H4394-00	• ANILLO DE MONTAJE	1	
6	98580-04008	• TORNILLO DE CABEZA CRUZADA	3	
7	92901-04100	• ARANDELA PLANA	3	
8	98501-05010	• TORNILLO DE CABEZA CRUZADA	2	
9	92901-05100	• ARANDELA PLANA	2	
10	95303-05600	• TUERCA	2	
11	21L-H4331-00	• TORNILLO DE AJUSTE DE ARO	1	
12	21L-H4332-00	• RESORTE DE TORNILLO	1	
13	21L-H4334-00	• TUERCA DE AJUSTE	1	
14	21L-H4340-00	• ENCASTRE DE CABLE COMPLETO	1	
15	•	• LAMPARA (12V-4W)	1	LM
16	21L-H4397-00	• CUBIERTA DE ENCASTRE	1	
17	•	• LAMPARA (12V-45/40W)	1	LM
18	98501-05012	TORNILLO DE CABEZA CRUZADA	2	
19	21L-H4330-00	CUERPO COMPLETO	1	
20	21L-H4164-00	• AMORTIGUADOR	2	
21	21L-H4163-00	• AMORTIGUADOR	2	
22	21L-H4145-00	• COLLAR ACCESORIO DE CUERPO	2	
23	97003-08040	PERNO	2	
24	92990-08600	ARANDELA PLANA	2	
25	92990-08200	ARANDELA PLANA	2	
26	92902-08100	RONDANA SENCILLA	2	
27	95303-08600	TUERCA	2	
28	90480-14023	ANILLO PROTECTOR	1	
29	90387-06388	CASQUILLO CON VALONA	1	

CONTENIDO

MOTOR

CULATA DE CILINDRO	B2-B3
CILINDRO	B4
CIGÜEÑAL-PISTON	B5-B6
VALVULA	B7
ARBOL DE LEV. CADENA	B8
BOMBA DE ACEITE	B9
ADMISION	B10
CARBURADOR	B11-B12
TUBO DE ESCAPE	B13
CARTER	B14
CUBIERTA DE CARTER 1	B15
EMBRAG. DEL ARRANQUE	C2
EMBRAGUE	C3
TRANSMISION	C4
LEVA DE CAMBIO. HORQ	C5
EJE DE CAMBIO. PEDAL	C6

CHASIS

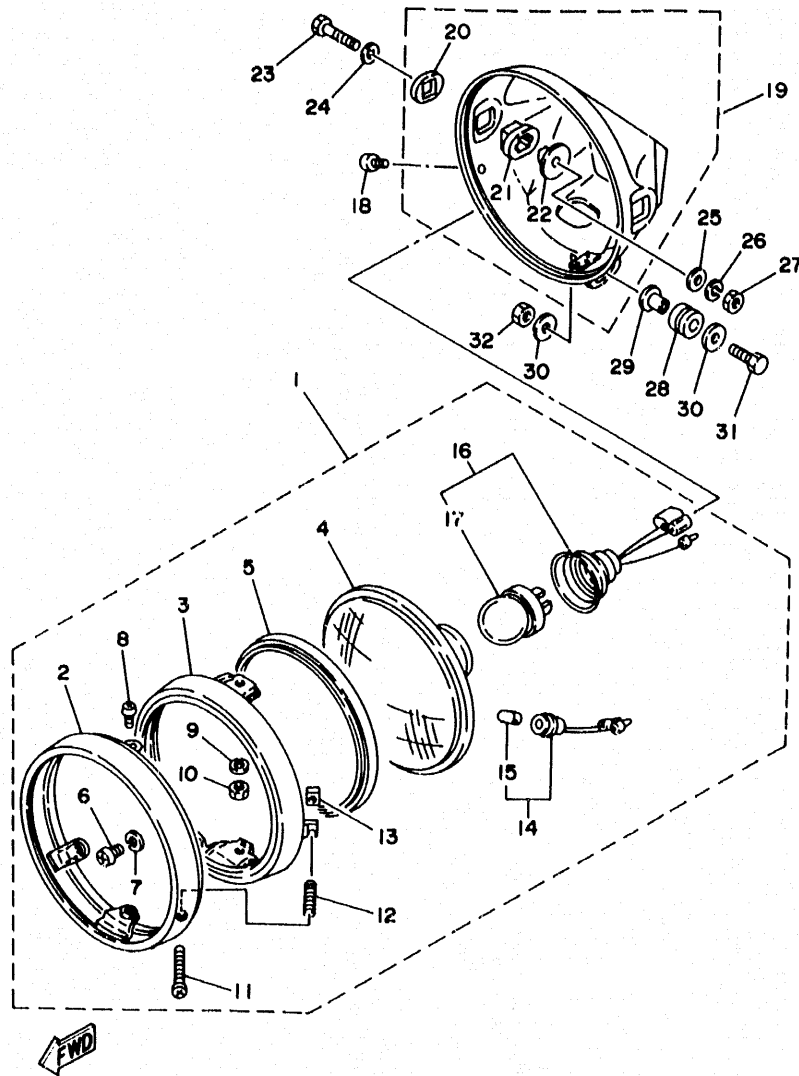
CUADRO	C7
GUARDABARRO	C8
CUBIERTA LATERAL	C9
BRAZO TRASERO. SUSPENSION	C10
DIRECCION	C11
HORQUILLA DELANTERA	C12-C13
DEPOSITO DE COMBUSTIBLE	C14
SILLIN	C15
RUEDA DELANTERA	D2
PINZA DE FRENO DELANTERO	D3
RUEDA TRASERA	D4-D5
MANILLAR. CABLES	D6
BOMBA DE FRENO DELANTERO	D7
CABALLETE. ESTRIBERAS	D8-D9

GENERADOR	D10
MOTOR DE ARRANQUE	D11
INTERMITENTES	D12
MEDIDOR	D13-D14
FARO DELANTERO	D15-E2
PILOTO TRASERO	E3
INTERRUPTOR. MANETAS	E4
EQUIPO ELECTRICO 1	E5
EQUIPO ELECTRICO 2	E6

INDICE

INDICE NUMERICO	M1 ~ M3
-----------------------	---------

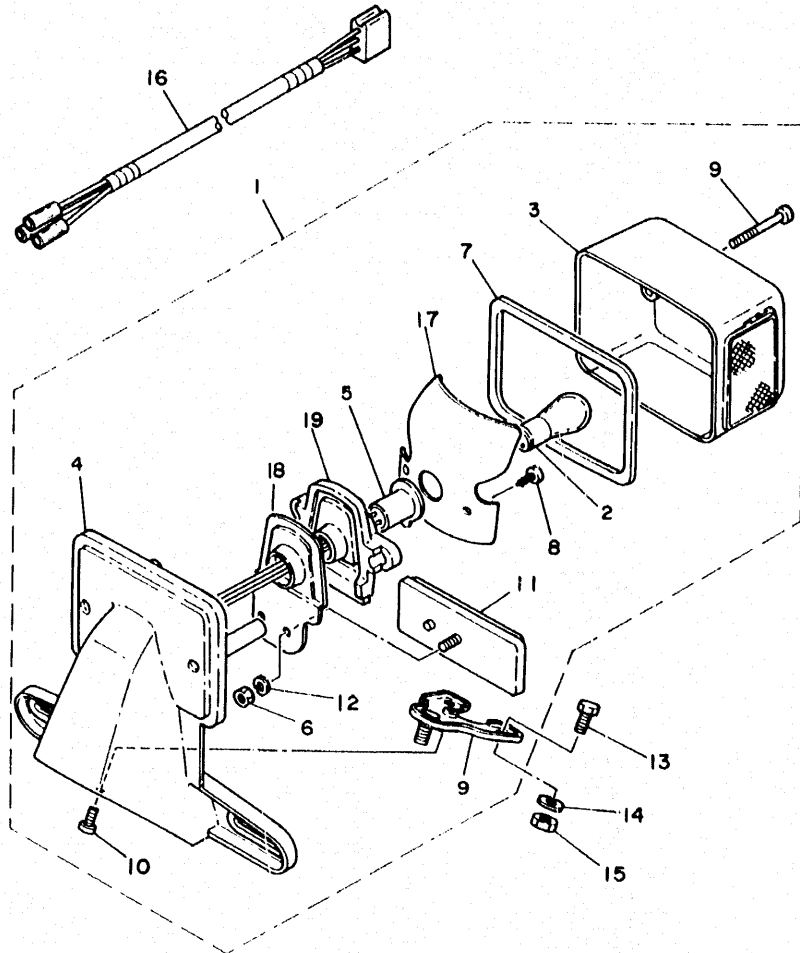
FIG. 35 - FARO DELANTERO



3TH2352-1350

REF. N.º	CODIGO N.º	DESCRIPCION	CANT.	OBSERVACION
30	90201-06821	ARANDELA PLANA	2	90201-06380
31	97001-06025	PERNO	1	
32	95316-06600	TUERCA	1	

FIG. 36 - PILOTO TRASERO



REF. N.º	CODIGO N.º	DESCRIPCION	CANT.	OBSERVACION
1	3Y6-84700-60	FARO TRASERO COMPLET.	1	
2	256-84714-61	• BOMBILLA	1	
3	1M1-84521-60	• LENTE DE FARO TRASERO	1	
4	3Y6-84751-00	• SOPORTE DE LICENCIA	1	
5	3Y1-84536-00	• ENCASTRE DE CUERDA COMPL.	1	
6	95303-05600	• TUERCA	1	
7	3Y1-84545-00	• EMPAQUE DE LENTE	1	
8	97780-40516	• TORNILLO DE CABEZA DE CONO AC	2	
9	3Y1-84524-00	• TORNILLO ACCESORIO DE LENTE	2	
10	98901-04008	• TORNILLO	1	
11	3Y6-85130-01	• REFLECTOR TRASERO COMPLETO	1	
12	92990-05100	• ARANDELA PLANA	1	
13	97021-06016	PERNO	2	
14	92990-06100	ARANDELA PLANA	3	
15	95303-06600	TUERCA	3	
16	21L-H4717-00	CABLE DE FARO TRASERO	1	3Y6-84717-00
17	3Y1-84531-00	REFLECTOR	1	
18	3Y6-84713-00	SOPORTE	1	
19	3Y1-83527-00	AMORTIGUADOR	1	


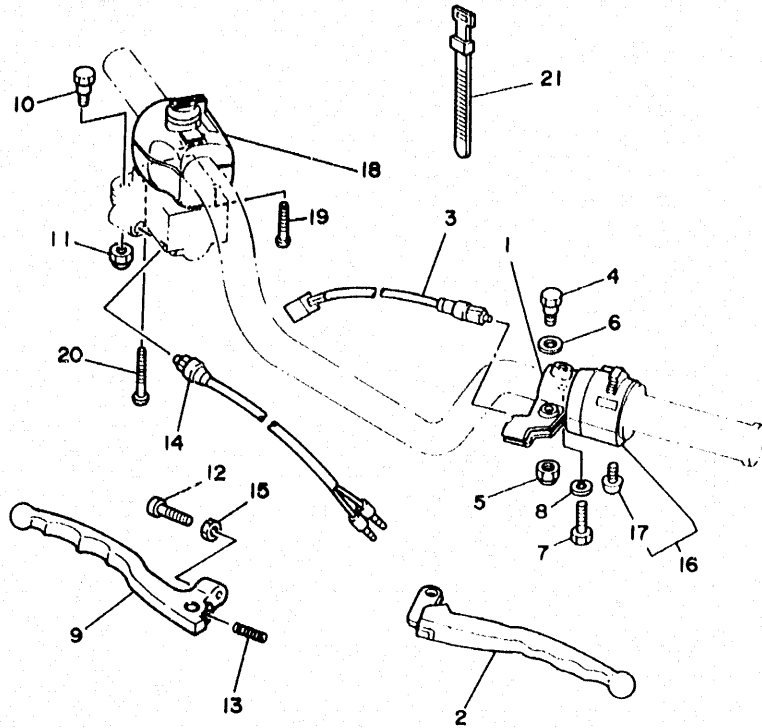

3TH1352-9350

FIG. 37 - INTERRUPTOR. MANETAS

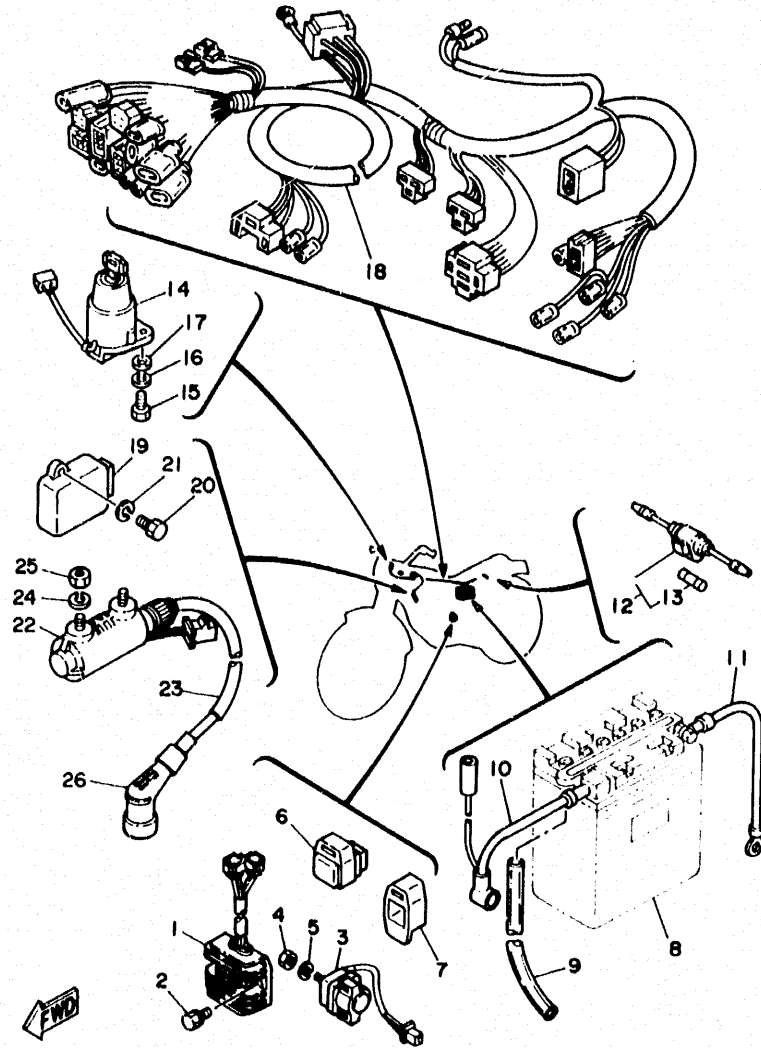


REF. N.º	CODIGO N.º	DESCRIPCION	CANT.	OBSERVACION
1	21L-H2911-00	SOPORTE DE LEVA 1	1	11H-82911-00
2	3TH-H3912-A0	PALANCA 1	1	
3	1KJ-H2917-00	INTERRUPTOR	1	
4	90109-06797	PERNO	1	
5	95601-06100	TUERCA AUTOBLOCANTE	1	
6	90201-08083	ARANDELA PLANA	1	
7	97001-06025	PERNO	1	
8	92990-06100	ARANDELA PLANA	1	
9	2J2-83922-00	PALANCA 2	1	
10	90109-06577	PERNO	1	
11	95701-06300	TUERCA DE SUJECCION	1	
12	90149-06153	TORNILLO DE REGLAJE	1	
13	90501-10312	RESORTE DE COMPRESION	1	
14	1A0-83980-30	INTERRUP. FARADA DELANTERO	1	
15	90170-06010	TUERCA	1	
16	1KJ-83972-00	INTERRUPTOR DE MANIJA 4	1	
17	98501-05030	• TORNILLO DE CABEZA CRUZADA	2	
18	3TH-83963-00	INTERRUPTOR DE MANIJA 3	1	
19	98506-05030	• TORNILLO, de cabeza cruzada	1	
20	98506-05030	• TORNILLO, de cabeza cruzada	1	
21	5T8-H3936-00	BANDA DE CABLE DE INTERRUPTOR	4	437-83936-01



21L1352-1370

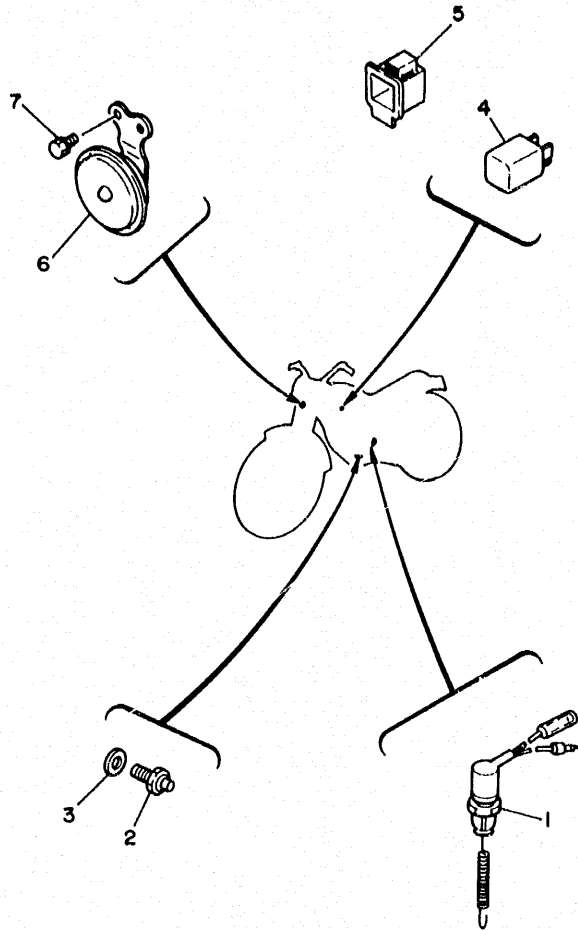
FIG. 38 - EQUIPO ELECTRICO 1



3TH2352-1380

REF. N.º	CODIGO N.º	DESCRIPCION	CANT.	OBSERVACION
1	3Y6-81960-A0	RECTIFICADOR Y REGULADOR	1	
2	97501-06216	TORNILLO CON RONDONA	1	LM
3	3AY-81940-00	CONJUNTO ARRANCADOR RELEVO	1	
4	95303-06700	TUERCA	2	
5	92990-06100	ARANDELA PLANA	2	
6	21L-H1950-00	RELE COMPLETO	1	
7	21L-H1952-00	SOSTEN DE RELE	1	
8	3TH-H2110-00	BATERIA COMPLETA	1	
9	90445-08336	TUBO	1	
10	21L-H2115-00	CABLE CONDUCTOR POSITIVO	1	3Y6-82115-00
11	21L-H2116-00	CABLE CONDUCTOR NEGATIVO	1	3Y6-82116-00
12	21L-H2150-00	PORTA-FUSIBLES COMPLETO	1	2UJ-82150-00
13	21L-H2151-00	FUSIBLE	1	
14	3Y6-82501-81	LLAVE DE IGNICION COMPLT.	1	
15	97016-06016	PERNO	2	
16	92906-06100	ARANDELA, plana	2	
17	92906-06600	ARANDELA, plana	2	
18	21L-H2590-00	CONJUNTO DE CABLES	1	
19	5V0-82305-10	UNIDAD DE ENCENDIDO COMPLETA	1	
20	97016-06016	PERNO	2	
21	92906-06100	ARANDELA, plana	2	
22	3Y6-82310-60	BOBINA DE ENCENDIDO COMPLETA	1	
23	21L-H2341-00	CABLE DE ALTA TENSION I	1	3Y6-82341-00
24	92990-06100	ARANDELA PLANA	2	
25	95303-06600	TUERCA	2	
26	2JW-H2370-00	TAPON DE BUJIA COMPLT.	1	

FIG. 39 - EQUIPO ELECTRICO 2



REF. N.º	CODIGO N.º	DESCRIPCION	CANT.	OBSERVACION
1	21L-H2530-00	INTERRUPTOR DE PARADA COMPLETO	1	
2	2H7-82540-00	INTERRUPTOR NEUTRAL COM'PL	1	
3	90430-10171	JUNTA	1	
4	3JX-H3350-00	RELE DE DESTELLADOR COMPL.	1	
5	21L-H3371-00	BOCINA	1	3Y8-83371-00
6	95316-06012	TORNILLO DE REBORDE	2	
7	21L-H3353-01	AMORTIGUADOR RELE DESTELLO	1	



3TH1352-9380

CODIGO N.º	REF. N.º	CODIGO N.º	REF. N.º	CODIGO N.º	REF. N.º	CODIGO N.º	REF. N.º	CODIGO N.º	REF. N.º	CODIGO N.º	REF. N.º
21L-E4401-00	B10	21L-F3141-20	C12	2RN-F5846-00	D2	21L-H3553-01	E6	3Y1-11531-01	B5	132-14173-00	B12
21L-E4402-00	B10	21L-F3153-20	C12	2RN-F5862-00	D7	3TH-H3368-00	D12	3Y6-11536-00	C2	3Y6-14174-00	B12
21L-E4437-00	B10	21L-F3154-00	C12	3TH-F5872-00	D7	3TH-H3369-00	D12	3Y1-11565-00	B5	537-14186-00	B11
21L-E4451-00	B10	21L-F3164-01	C13	2RN-F5876-00	D7	3TH-H3371-00	E6	3Y8-11610-00	B5	2L1-14191-00	B11
21L-E4452-00	B10	21L-F3170-20	C12	2RN-F5877-00	D7	3Y8-H3509-00	D13	3Y8-11610-20	B5	3G2-14231-28	B11
21L-E4453-00	B10	3TH-F3174-00	C11	21L-F5886-00	D2	21L-H3516-00	D13	3Y8-11610-40	B5	620-14231-74-A0	B11
21L-E4458-00	B10	21L-F3175-00	C11	1KJ-F6111-00	D6	21L-H3520-00	D13	3Y8-11631-00-X0	B5	620-14231-75-A0	B11
21L-E4468-00	B10	21L-F3176-00	C11	21L-F6240-00	D6	21L-H3523-V0	D13	447-11633-00	B5	620-1423A-76-A0	B11
21L-E4498-00	B10	21L-F317J-00	C11	21L-F6241-00	D6	21L-H3540-A0	D13	3Y8-11636-00	B5	304-14261-00	B12
1KJ-E4710-00	B13	21L-F317K-00	C11	1KJ-F6311-00	D6	21L-H3546-00	D13	3Y8-11638-00	B5	3F7-14589-00	B11
21L-E4771-00	B13	21L-F3318-01	C13	1KJ-F6335-00	D6	21L-H3550-A0	D13	3Y1-11651-02	B5	341-14613-00	B13
21L-E7456-00	C4	21L-F3340-00	C13	21L-F6339-00	D6	21L-H3560-00	D14	3Y1-11681-00	B5	3Y8-14901-00	B11
21L-E7461-00	C4	20L-F3346-01	C13	21L-F6372-01	D6	21L-H3569-00	D13	3Y1-12111-01	B7	12R-1490K-00	B12
3TH-E8111-00	C6	2JW-F3357-00	C11	21L-F6393-00	D6	21L-H3570-A0	D13	3Y1-12113-01	B7	3F7-14918-00	B11
5T3-E8113-00	C6	21L-F3415-00	C11	21L-F6397-00	D6	3TH-H3912-A0	E4	3Y1-12114-01	B7	256-14919-00	B11
3TH-F1110-00-33	C7	21L-F3435-00-98	C11	1KJ-F7111-00-33	D9	5T8-H3636-00	E4	3Y1-12116-00	B7	3Y6-14926-00	B11
21L-F1170-00	C9	21L-F3441-00-98	C11	21L-F7112-01	D9	21L-H4145-00	D15	3Y1-12117-01	B7	3Y6-14933-00	B11
21L-F1315-00	C7	21L-F3442-00-98	C11	21L-F7114-00	D9	21L-H4163-00	D15	1J7-12118-00	B7	3F7-14936-00	B11
21L-F1316-00	C7	21L-F3462-00	C13	21L-F7115-00	D9	21L-H4164-00	D15	1J7-12119-01	B7	3F7-14940-00	B11
21L-F1329-00	C10	21L-F3469-00	C11	1KJ-F1399-00	D9	21L-H4310-00	D15	3Y1-12121-01	B7	2F3-14941-07	B11
21L-F1399-00	D9	21L-F4110-01-33	C14	21L-F7212-01	D8	21L-H4315-00	D15	52R-12151-00	B7	3F7-14952-00	B11
21L-F1475-00	C7	21L-F4110-01-97	C14	21L-F7231-01	D8	21L-H4320-00	D15	3Y1-12156-00	B7	3U6-14981-06	B12
3TH-F1511-00-93	C8	21L-F4181-00	C14	1KJ-F7311-00-33	D9	21L-H4330-00	D15	31G-12158-00	B7	3F7-14984-00	B11
21L-F1518-00	C8	21L-F4182-00	C14	3TH-F7410-00	D8	21L-H4331-00	D15	31G-12159-02	B7	3H5-14985-00	B11
3TH-F1615-00	C8	21L-F4183-00	C14	3TH-F7413-00	D3	21L-H4332-00	D15	3Y3-12170-02	B8	1J7-14994-00	B11
3TH-F1620-00	C8	21L-F4186-00	C14	3TH-F7413-00	D8	21L-H4334-00	D15	3Y1-12176-00	B8	3Y6-15100-02	B14
3TH-F1635-00	C8	21L-F4311-00	C14	3TH-F7420-00	D8	21L-H4340-00	D15	3Y1-12212-00	B8	3Y6-15144-00	B14
3TH-F1636-00	C8	3TH-F4730-00	C15	3TH-F7431-00	D8	21L-H4394-00	D15	3Y1-12217-00	B8	3Y6-15167-00	B14
3TH-F164A-00	C8	3TH-F4731-00	C15	21L-F7431-00	D8	21L-H4395-00	D15	3Y1-12231-01	B8	3Y6-15351-01	B9
3TH-F164F-00	C8	21L-F5104-A0	D2	21L-F7432-00	D8	21L-H4397-00	D15	3Y1-12232-00	B8	3KM-15361-00	B15
3TH-F164G-00	C8	21L-F5137-00	D14	21L-F7433-00	D8	21L-H4717-00	E3	3Y1-12241-00	B8	1RG-15363-00	B15
3TH-F1711-00-33	C9	5T8-F5137-00	B3	21L-F7441-00	D8	23L-W0041-00	D7	3Y6-13300-01	B9	3Y1-15383-00	B14
3TH-F1711-00-97	C9	2RN-F5149-00	D2	21L-F7442-00	D8	2VJ-W0045-01	D3	3Y6-13326-01	B9	3Y6-15411-03	B15
3TH-F1721-00-33	C9	21L-F5181-00	D2	21L-F8185-00	C9	2JK-W0047-00	D3	3Y1-13341-00	B9	3Y6-15421-00	B15
3TH-F1721-00-97	C9	21L-F5315-A0	D2	21L-H1950-00	E5	51L-W0048-00	D3	51Y-13411-00	B9	3Y1-15441-01	B14
21L-F1746-00	C9	21L-F5311-00	D4	21L-H1952-00	E5	437-W2536-00	D4	2XK-13416-00	B9	3Y6-15451-00	B15
21L-F1747-00	C9	21L-F5315-00	D4	3TH-H2110-00	E5	3Y1-1111F-00	B2	4X7-13440-90	B9	3Y6-15461-00	B15
21L-F1770-00	C9	21L-F5317-00	D4	21L-H2115-00	E5	583-11127-00	B2-B4	2J2-13447-00	B9	3Y6-15511-00	D11
21L-F2110-01-33	C10	21L-F5321-00-38	D4	21L-H2116-00	E5	3Y1-11133-10	B2	3Y1-13556-01	B10	3Y6-15519-00	C2
21L-F2124-00	C10	5T8-F533A-00	D4	21L-H2150-00	E5	3Y6-11166-00	B14	3Y6-13586-00	B10	3Y6-15580-10	C2
21L-F2127-00	C10	21L-F5440-10	D4	21L-H2151-00	E5	371-11167-01	B14	25G-14107-20	B11	1J7-15583-01	C2
21L-F2128-00	C10	2JW-F5351-00	D4	21L-H2341-00	E5	452-14116-25	B11	214-155686-00	B11		B14
21L-F2141-00	C10	21L-F5355-00	D4	2JW-H2370-00	E5	3Y6-11185-00	B2	3F7-14133-00	B12	3Y6-16111-03	C3
3TH-F2210-00	C10	21L-F5364-00	D4	21L-H2530-00	E6	3Y1-11186-00	B2	256-14135-00	B12	3Y6-16150-02	C3
2JW-F2251-10	C10	21L-F5366-00-39	D4	21L-H2590-00	E5	2NL-11187-00	B2	353-14138-00	B12	3Y1-16154-00	C3
21L-F2311-01-93	C10	21L-F5377-00	D4	21L-H2911-00	E4	21L-11310-00	B4	432-14138-01	B12	3J2-16324-00	C3
3TH-F3102-A0	C12	21L-F5381-01	D5	1KJ-H2917-00	E4	3Y1-11351-01	B4	4G0-14142-47	B11	3Y1-16351-00	C3
3TH-F3103-A0	C12	21L-F5383-00	D5	3TH-H3310-00	D12	3Y6-11400-00	B5	2H0-14146-00	B11	3Y1-16356-01	C3
3TH-F3106-A0	C12	21L-F5388-00	D5	3TH-H3320-00	D12	3Y1-11412-09	B5	214-14147-00	B11	3Y6-16357-00	C3
3TH-F3107-A0	C12	21L-F5389-00	D5	3TH-H3330-00	D12	3Y6-11422-01	B5	8F2-14147-00	B11	30X-16358-00	C3
21L-F3110-00	C12	21L-F5398-00	D5	3TH-H3340-00	D12	3Y1-11454-00	B5	137-14153-00	B11	3Y1-16371-00	C3
21L-F3111-00	C12	2RN-F5398-00	D2	3JX-H3550-00	E6	3Y1-11496-00	B5	3Y6-14171-00	B12	3Y1-16380-01	C3

CODIGO N.º	REF. N.º	CODIGO N.º	REF. N.º	CODIGO N.º	REF. N.º	CODIGO N.º	REF. N.º	CODIGO N.º	REF. N.º	CODIGO N.º	REF. N.º
3Y1-17121-01	C4	4R2-24705-00	C15	2H7-82540-00	E6	90179-06176	D8	90338-30096	C2	90508-20412	C15
3Y1-17131-01	C4	3Y6-24718-00	C15	2J2-83507-00	D13	90179-08148	D6	90340-10003	B14	90508-26434	C5
3Y1-17141-00	C4	3Y6-2475H-00	C15	2J2-83508-00	D13	90179-14298	D8	90387-06388	D15	90508-32374	C6
3Y1-17151-00	C4	3Y6-24776-00	C15	3H3-83513-00	D13	90179-16018	B5	90387-06737	C9	90560-12191	C6
3Y1-17211-00	C4	2UJ-25111-00-38	D2	3Y8-83519-00	D13	90179-25033	C11	90387-12787	C6	90560-20199	C2
3Y1-17221-01	C4	27L-25190-0C	D2	3Y1-83527-00	E3	90185-08055	D9	90387-128C2	D2	91311-06030	C8
3Y1-17231-01	C4	3Y6-25304-00	D4	4G7-83568-00	D13	90185-08816	C7	90387-128C3	D2	91311-08025	C12-C13
3Y1-17241-00	C4	4H7-25852-00	D7	2J2-83922-00	E4	90185-14815	C10	90387-16547	B4	91316-06020	B2-B10
3Y1-17251-00	C4	4L0-25854-00	D7	3TH-83963-00	E4	90201-06200	D13	90387-16782	B14	91316-06025	B13
3Y1-17402-00	C4	2UJ-25867-00	D7	1KJ-83972-00	E4	90201-062A8	C9	90387-17141	D5	91316-08016	C2
3Y6-17411-00	C4	4L0-25870-00	D7	1A0-83890-30	E4	90201-06812	C9	90387-17783	B14	91316-08030	C11
3Y3-17841-00	B2	3DM-2580V-01	D3	1M1-84521-60	E3	90201-06820	C9	90387-252A2	C2	91316-08050	B2
3Y3-17843-00	B2	4X8-25814-00	D3	3Y1-84524-00	E3	90201-06821	C8-E2	90430-05126	B9	91401-16015	D8
3Y1-18101-01	C6	11V-25827-00	D3	3Y1-84536-00	E3	90201-08083	E4	90430-06014	B2	91401-20015	D8
3Y1-18122-00	C5	3DM-2582V-00	D3	3Y1-84545-00	E3	90201-08087	C3	90430-06156	B9	91401-30025	D2
3Y1-18140-00	C5	4X8-25917-00	D3	3Y8-84700-60	E3	90201-081E6	C12	90430-10171	E6	91401-30030	D5
3Y1-18141-00	C5	4X8-25913-00	D3	256-84714-61	E3	90201-08624	B2	90430-14131	B2	92013-08016	D8
2K7-18151-00	C5	5R2-25914-00	D3	3Y6-84751-30	E3	90201-087F0	C8	90445-03336	E5	92501-06014	B14-C9
3Y1-18161-00	C5	5R2-25915-00	D3	3Y6-85130-01	E3	90201-08832	C8	90445-09499	C14		C10
3Y1-18185-01	C5	11H-25919-00	D3	90101-06278	D4	90201-094G1	C7-C11	90446-11023	B10	92501-06090	B9
3Y1-18511-00	C5	34L-25924-00	D3	90101-10303	B8	90201-100A1	C10-C11	90460-54137	B10	92901-04100	D13
3Y1-18512-00	C5	5R2-25926-00	D3	90105-08807	C7	90201-10118	B14-D7	90460-58015	B10	92901-04600	D13
3Y1-18513-00	C5	29L-25935-00	D3	90105-10139	B2	90201-10119	B9	90465-06332	B15	92901-05100	B12-D6
3Y1-18535-00	C5	29L-25936-00	D3	90105-10140	B2	90201-10128	B2	90465-08158	B14	92901-05600	B10-D6
3Y1-18540-00	C5	5R2-25937-00	D3	90105-10308	D3	90201-10774	B8	90465-08277	B14		D15
136-18542-00	C5	4X8-25949-00	D3	90105-14136	C11	90201-12588	C6	90467-08003		92901-06200	B8-C3
2K9-18561-00	C5	1J7-26290-F0	D6	90109-06419	B9	90201-12822	D2	90467-08021	C14		D8
3Y6-21610-00-93	C8	1J7-26290-G0	D6	90109-06566	B3	90201-14819	B5-C10	90467-10009	C14	92901-06600	C10
1J7-21717-00	C9	3Y6-81400-10	D10	90109-06577	E4	90201-15818	D8-D9	90467-14015	B14	92901-08600	C7-C8
3Y6-2177A-00	C7	3Y6-81409-10	D10	90109-06797	E4	90201-17255	C6	90468-12006	C11	92901-10100	C11-D9
4G1-21781-00	C9	3Y6-81413-10	D10	90109-08032	D9	90201-20276	C4	90480-01401	B10-C9	92901-12100	B6-D12
3Y1-22123-01	C10	3Y6-81416-10	D10	90109-08600	D8	90201-20792	B5	90480-12053	B10-C9	92902-04100	D10-D15
3Y1-22184-01	C10	3Y6-81443-00	D10	90110-06138	B4	90201-22793	C4	90480-13398	C9	92902-08100	D15
21L-23125-00	C12	3Y6-81443-10	D10	90116-08804	D4	90201-253K0	C4	90480-14023	D15	92906-04100	D13
21L-23144-00	C12	3Y6-81450-10	D10	90123-08046	D6	90202-06010	C14	90480-15061	C8	92906-04600	D13
156-23411-00	C13	3Y6-81800-52	D11	90149-05110	B9	90209-08805	D8	90480-16185	B10	92906-06100	C4-C8
183-23411-00	C11	3Y6-81810-02	D11	90149-06011	C14	90209-12808	D8	90480-16233	C9		C9-C15
156-23412-00	C11	4H7-81811-00	D11	90149-06153	E4	90209-18807	D8	90480-18807	C7		E5
183-23412-00	C11	4H7-81812-01	D11	90149-08067	C3	90209-22191	C4	90501-04596	C2	92906-06600	C8-E5
3Y6-23434-00	C11	3Y6-81815-00	D11	90149-08814	D3	90215-06162	B2	90501-10245	D8	92906-10100	C13
3Y6-24161-00	C14	4H7-81826-01	D11	90149-14146	B8	90215-06168	B3	90501-10312	E4	92990-05100	D10-E3
3Y6-24162-00	C14	4H7-81840-01	D11	90152-04006	C14	90215-08160	D4	90501-10587	B8	92990-06100	C9-C10
3Y6-24500-02	C14	4H7-81844-00	D11	90153-06029	B2	90215-16156	C3	90501-18576	B9		C11-D11
2W6-24512-00	C14	4H7-81847-01	D11	90153-06801	D8	90215-16222	C3	90501-21133	B5		D13-E3
3Y1-24514-00	C14	4H7-81850-00	D11	90159-06016	C3	90215-20158	B5	90501-26148	C3		E4-E5
10L-24518-00	C14	4H7-81872-00	D11	90170-06010	E4	90215-20159	C3	90506-17328	D4	92990-06600	D10
3H3-24523-00	C14	3AY-81940-00	E5	90170-08258	D4	90240-06042	D8	90506-23045	D8	92990-08100	C7-C8
3Y6-24524-00	C14	4H7-81950-01	E5	90170-12347	B6	90249-12008	D8	90506-29331	D9	92990-08200	D15
3Y6-24525-00	C14	3Y6-81960-A0	E5	90170-16311	C3	90280-05013	B5	90506-32056	D9	92990-08600	D15
3H3-24534-00	C14	5Y0-82305-10	E5	90170-20327	C3	90282-05013	B5	90507-29009		93101-08132	B2
4X7-24602-00	C14	3Y6-82310-60	E5	90171-12005	D2	90282-07019	B5	90508-12430	C5	93101-14092	B15
4X7-24612-00	C14	3Y6-82501-81	E5	90171-16024	D5	90282-07041	C3	90508-14433	C3	93101-17093	C4

CODIGO N.º	REF. N.º	CODIGO N.º	REF. N.º	CODIGO N.º	REF. N.º	CODIGO N.º	REF. N.º	CODIGO N.º	REF. N.º	CODIGO N.º	REF. N.º
93102-12106	C6	93603-12030	B9	97026-06012	D13						
93102-14209	C3	93604-10011	B8	97306-06012							
93102-22826	D2	93604-18100	C5	97313-06016	C11						
93102-25208	C4	93604-29151	C5	97313-08012	C14						
93102-25226	D10	93605-10090	B5	97313-08035	C8						
93102-28831	D4	93608-30152	C6	97321-06020							
93101-08132	B3	93615-15114	C2	97501-06216	E5						
93105-45804	D2	94112-16867	D4	97502-06412	C15						
93210-06632	B8-C3	94130-19827	D2	97522-08414	B13						
93210-06422	B8	94230-19814	D2	97526-06425	D7						
93210-07135	B9	94235-16836	D4	97780-40110	B10						
93210-09350	B7	94330-19815	D2	97780-40516	E3						
93210-10096	B9	94332-18833	D4	98302-05006	B12						
93210-14854	D14	94416-19878	D2	98501-04006	B11						
93210-16629	B8	94421-16259	D4	98501-05010	B10-D15						
93210-18322	B4	94500-02090	B8	98501-05010	D15						
93210-19123	B15	94505-20100	D5	98501-05016	B12-D6						
93210-21276	C12	94552-19060	C2	98501-05030	E4						
93210-40351	B9	94605-20001	D4	98501-05035	D10						
93210-57634	B2	94701-00218	B2	98501-06012	C10						
93210-64297	B9	95023-06025	D7	98501-06020	D10						
93210-81411	B4	95303-05600	D6-D15	98501-06025	B2-B9						
93211-06635	B2		E3		B15-D1						
93211-19413	D10	95303-05800		98501-06030	B14						
93306-00315	C4	95303-06600	C3-C9	98501-06035	B15						
93306-00426	C4		D4-D8	98501-06060	B14						
93306-00506	B8		E3	98506-04012	D13						
93306-203Y0	D4	95303-06700	E5	98506-05010	C14						
93306-203Y1	D4	95303-06800	D13	98506-05030	E4						
93306-204Y0	D4	95303-08600	D15	98506-05040	E4						
93306-20541	C4	95303-08700	B6	98580-03008	B11-C13						
93306-20573	B5	95303-10700	C11	98580-04008	D10-D13						
93306-302X0	D2	95303-12600	D12		D15						
93306-30525	C4	95316-06600	E2	98580-04010	D10						
93306-30526	B5	95601-06100	E4	98580-05010	B11						
93306-30622	B5	95701-06300	E4	98701-05035	C5						
93310-831H1	B5	95701-10500	D9	98701-06014	B14						
93315-23612	C5	95801-06016	B10	98701-06030	B15						
93315-31428	C3	95811-08055	C7	98706-04012	D7						
93315-32516	B8	95811-08070	C7	98901-04008	E3						
93410-22039	C4	95816-06012	E6	99009-10400	B9-C5						
93410-25010	C4	97001-06020	C9	99009-20400	C2-C4						
93420-28055	C3	97001-06025	E2-E4	99080-07600	C5						
93420-47800	D4	97003-06012	B2	99510-12016	B14-B15						
93430-12806	D8-D9	97003-08040	D15	99530-14016	B2-B3						
93440-12052	B2	97011-06010	C4								
93440-25084	C4	97011-06020	C6								
93440-34025	C5	97011-08016	C7								
93450-22027	B5	97016-06016	C8-E5								
93450-27071	C12	97021-06016	B14-E3								
93501-04011	C11	97023-08055	C11								
93511-32027	C3	97026-06012	C8-C14								