

CATALOGO DE REPUESTOS

YZF-R6 (5SLM) SPAIN



2008/2/22

1D5SL-352S1

(2D5SL-352S1)

A2

YZF-R6
CATALOGO DE REPUESTOS
©2004 por Yamaha Motor Co., Ltd.
1ª edición, septiembre 2004
Todos los derechos reservados.
Toda reproducción o uso no autorizado
sin el consentimiento escrito de
Yamaha Motor Co., Ltd.
quedan expresamente prohibidos
Impreso en Japón.

A3

YZF-R6



A4

PROLOGO

Este catálogo de repuestos corresponde a las piezas para el o los modelos que figuran en la página de portada. Al formular el pedido de repuestos, se ruega citar este catálogo y especificar correctamente el número y el nombre de las piezas.

1. Las modificaciones y agregados que se hayan realizado después de la edición de este Catálogo de Repuestos, serán anunciados en las Informaciones de Recambios. Es recomendable que se hagan las correcciones necesarias en el Catálogo de Repuestos de acuerdo con las Informaciones de Recambios.

2. Abreviaciones

En este. Catálogo de Repuestos se emplean las siguientes abreviaciones.

“UR” Usar el número de partes especificado

“UN” Usar la cantidad necesaria

“AP” Piezas sustitutivas

“LM” Fabricación local (Hay que pedir los repuestos en las cercanías)

“F#” N° de bastidor (N° aplicable a la máquina)

“O/S” Sobredimensionado

3. La cantidad de componentes para el montaje

- Los componentes, suministrados como conjunto, se describen con un punto (.) que precede al nombre del parte como se indica a continuación.
- La numeración que aparece a la derecha de cada descripción indica la cantidad de partes por cada unidad de conjunto.

CODIGO N°	DESCRIPCION	CANT.	OBSERVACIONES
2F5-83310-60	ENSAMBLAJE DE LA LUZ	2	
115-83311-60	.BOMBILLA (6V-18W)	1	

4. Los colores de los componentes se indican como sigue en la columna de “OBSERVACIONES”.

CODIGO N°	DESCRIPCION	CANT.	OBSERVACIONES
2N4-24110-00-X5	COMP. DEL TANQUE	2	MXR
3J1-24240-10	.GRAFICO, DEL TANQUE	1	PARA MXR

5. Debe tenerse en cuenta que las ilustraciones sirven como guía para la búsqueda de los números de partes y no deben usarse para el montaje. Durante el montaje, se recomienda usar el manual de taller correspondiente.

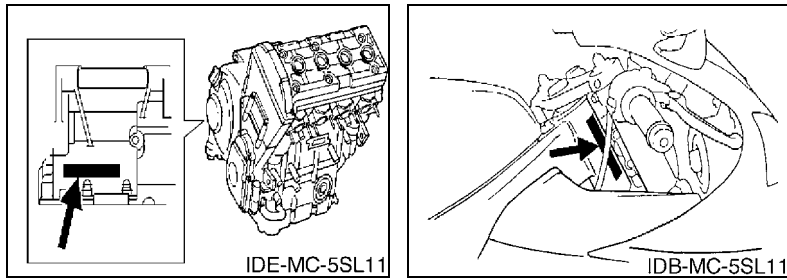
6. EL asterisco (*) antes del número de referencia indica los elementos modificados después de la primera edición.

PROLOGO

7. Números de serie

Nº de Serie del motor

Nº de Serie del bastidor



8. Códigos de color aplicables (El símbolo (*) muestra el color de modelo.)

Abreviatura	Nombre de color	Código de color
DPBMC(*)	DEEP PURPLISH BLUE METALLIC C	0564
LGB	LOW GLOSS BLACK	0098
MBL2	MAT BLACK 2	0582
SMX(*)	BLACK METALLIC X	0903
VRC1(*)	VIVID RED COCKTAIL 1	0121

CONTENIDO

MOTOR

CILINDRO	B2
CIGUENAL & PISTON	B3
VALVULA	B4
ARBOL DE LEVAS & CADENA	B6
BOMBA DE AGUA	B7
RADIADOR & MANGUERA	B8
BOMBA DE ACEITE	B10
FILTRO ACEITE	B11
ADMISION	B12
ADMISION 2	B14
SYSTEMA DE INDUCCION DE AIRE	C2
DESCARGA	C3
CARTER	C4
CUBIERTA DE CARTER 1	C6
ARRANQUE	C8
EMBRAGUE	C9
TRANSMISION	C11
LEVA DE CAMBIO & HORQUILLA	C13
EJE DE CAMBIO & PEDAL	C14

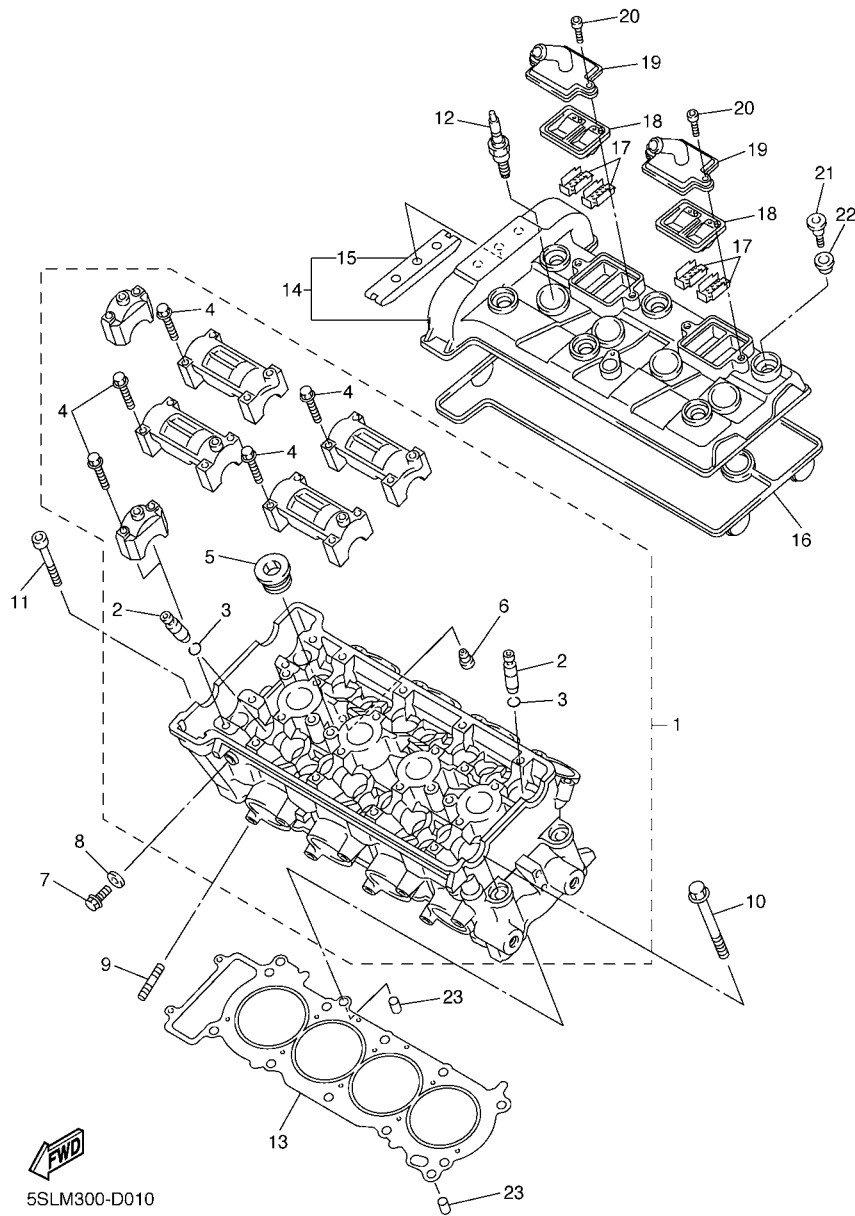
SHASIS

CUADRO	C15
GUARDABARRO	D3
CUBIERTA LATERAL	D5
BRAZO TRASERO	D6
SUSPENSION TRASERO	D8
DIRECCION	D9
HORQUILLA DELANTERA	D10
DEPOSITO DE COMBUSTIBLE	D12
ASIENTO	D14
RUEDA DELANTERA	D15
CALIBRE FRENO DELANTERA	E2
RUEDA TRASERA	E3
CALIBRE FRENO TRASERA	E5
MANILLAR & CABLE	E6
CILINDRO MAESTRO DELANTERO	E7
SOPORTE & APOYAPIE	E9
CILINDRO MAESTRO TRASERO	E12
BOVEDA 1	E14
BOVEDA 2	F2
GENERADOR	F5

MOTOR DE ARRANQUE	F6
LUZ DE DESTELLADOR	F7
MEDIDOR	F8
FARO DELANTERO	F9
LUZ DE COLA	F10
INTERRUPTOR DE MANILLAR&PALANC	F11
EQUIPO ELECTRICO 1	F12
EQUIPO ELECTRICO 2	F13

INDICE

INDICE NUMERICO	M1
-----------------------	----



5SLM300-D010

FIG. 1 CILINDRO

REF. Nº	CODIGO Nº	DESCRIPCION	5SLM				OBSERVACIONES
1	5SL-11101-10	CULATA DE CILINDRO COMPLETA	1				
2	5EB-11133-10	.GUIA DE VALVULA 1	16				
3	93440-10153	.SEGURO	16				
4	90105-06027	.TORNILLO	20				
5	90340-20090	.TORNILLO, DE DRENAJE	3				
6	11H-15138-00	.BOQUILLA 1	1				
7	95027-08012	PERNO, DE BRIDA	1				
8	90430-08119	JUNTA	1				
9	95617-08625	PERNO DE PUNTAL	8				
10	90119-10003	TORNILLO CON ARANDELA	10				
11	91317-06060	PERNO	2				
12	94701-00402	BUJIA (NGK CR10EK)	4				
13	5SL-11181-00	JUNTA, DE CULATA 1	1				
14	5SL-11191-01	TAPA CULATA DE CILINDRO 1	1				
15	5BE-12241-00	.TOPE DE GUIA 2	1				
16	5SL-11193-00	EMPAQUE	1				
17	5SL-1482K-00	PLACA	4				
18	5SL-14890-00	VALVULA DE LENGUETA COMPLETA	2				
19	5SL-14899-00	TAPA, DE CAJA	2				
20	90110-06118	TORNILLO ALLEN	4				
21	90109-066F0	PERNO	6				
22	4KG-1111G-00	CASQUILLO DE GOMA	6				
23	99530-10114	PASADOR, DE ESPIGA	2				

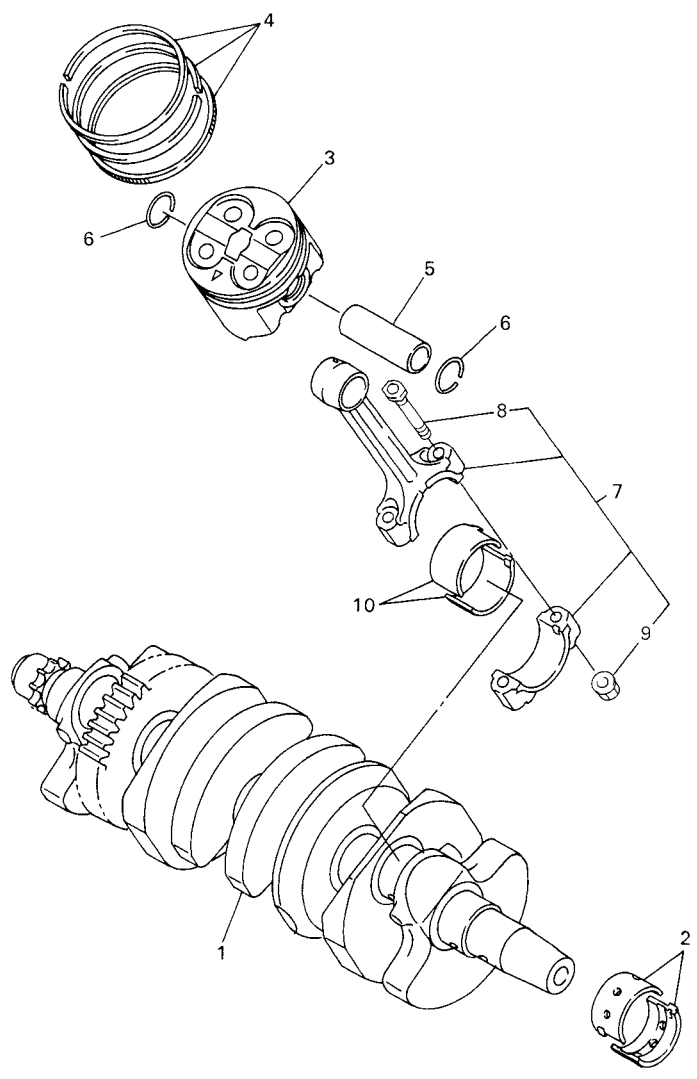
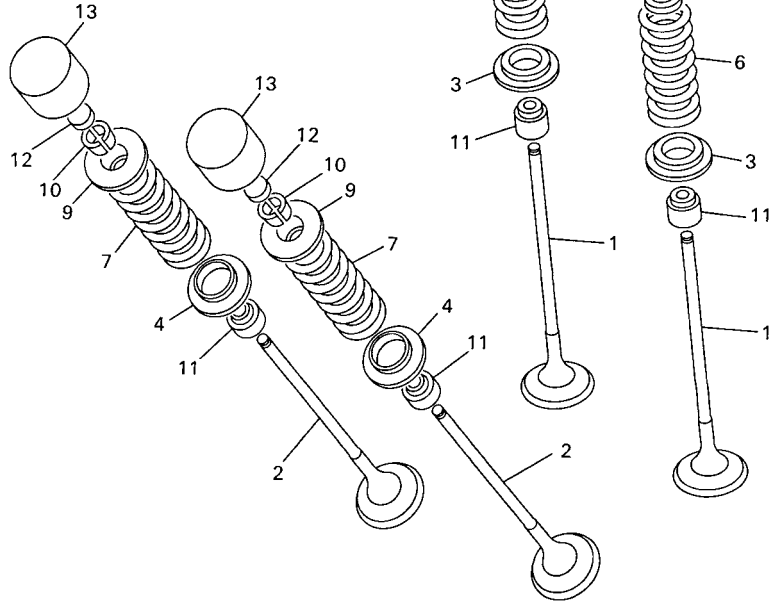


FIG. 2 CIGUENAL & PISTON

REF. Nº	CODIGO Nº	DESCRIPCION	SSLM				OBSERVACIONES
1	5SL-11411-00	CIGUENAL	1				
2	5EB-11416-A0	COJINETE PLANO 1	10				UR BLANCO
	5EB-11416-00	COJINETE PLANO 1	10				UR AZUL
	5EB-11416-10	COJINETE PLANO 1	10				UR NEGRO
	5EB-11416-20	COJINETE PLANO 1	10				UR MARRON
	5EB-11416-30	COJINETE PLANO 1	10				UR VERDE
3	5SL-11631-00	PISTON (NORMA)	4				
4	5SL-11603-00	JUEGO DE ANILLOS (NORMA)	4				
5	5SL-11633-00	PASADOR, PISTON	4				
6	93450-17129	SEGURO	8				
7	5SL-11650-00	BIELA COMPLETA	4				
8	5SL-11654-00	.TORNILLO DE BIELA	2				
9	90179-07652	.TUERCA	2				
10	5SL-11656-00	COJINETE PLANO	8				UR AZUL
	5SL-11656-10	COJINETE PLANO	8				UR NEGRO
	5SL-11656-20	COJINETE PLANO	8				UR MARRON
	5SL-11656-30	COJINETE PLANO	8				UR VERDE

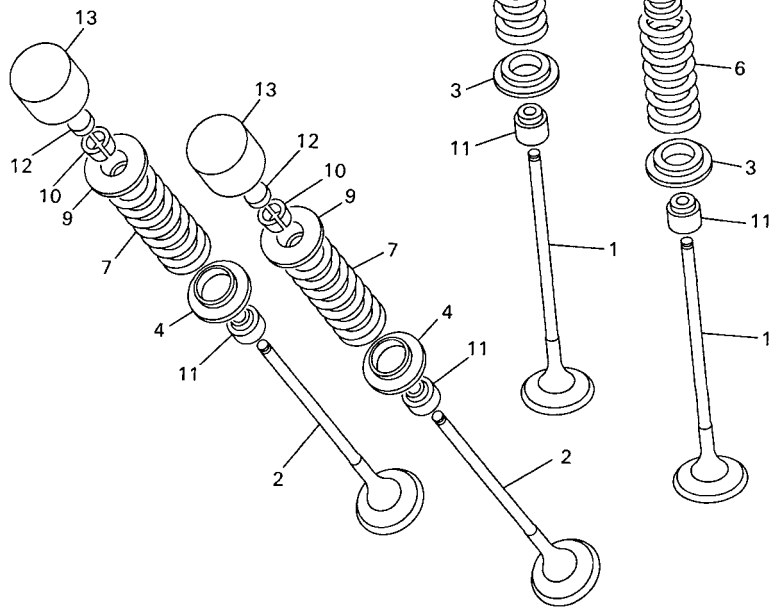
 5EB3351-9020



5EB3351-9030

FIG. 3 VALVULA

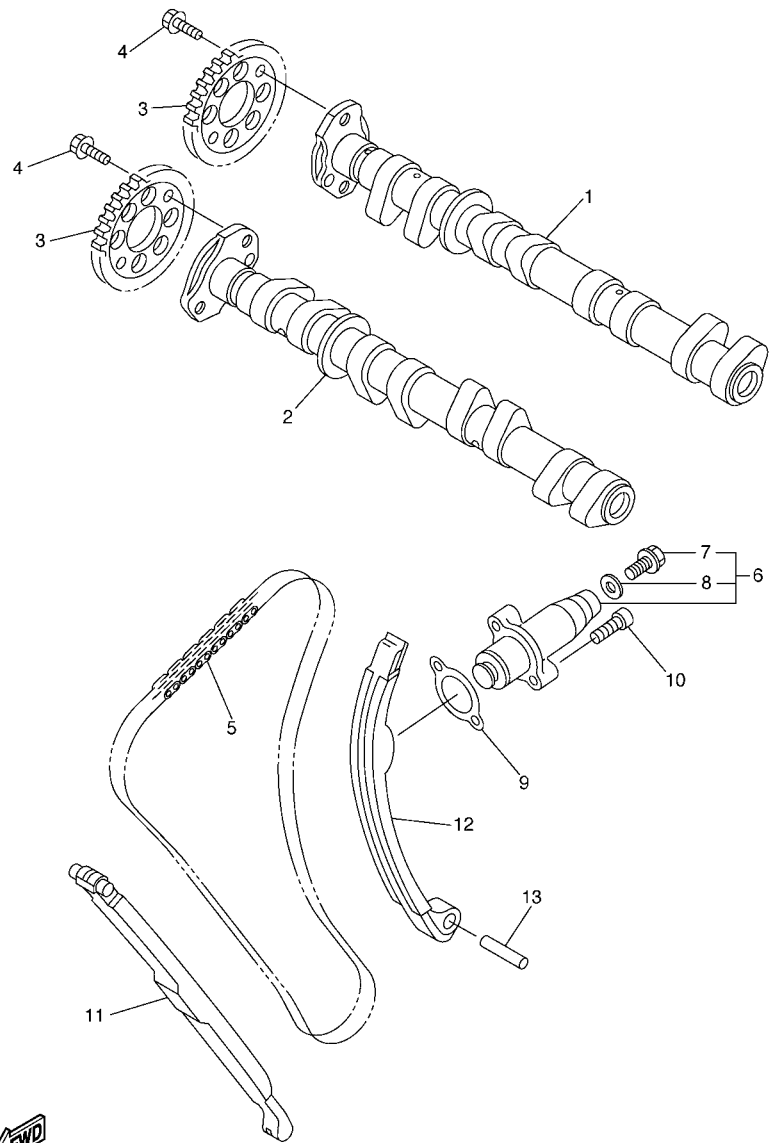
REF. N°	CODIGO N°	DESCRIPCION	SSLM				OBSERVACIONES
1	5SL-12111-10	VALVULA DE ADMISION	8				
2	5SL-12121-10	VALVULA DE ESCAPE	8				
3	5SL-12116-00	ASIENTO RESORTE DE VALVULA	8				
4	5EB-12126-00	ASIENTO RESORTE DE VALVULA2	8				
5	5SL-12113-00	RESORTE VALVULA INTERNA	8				
6	5SL-12114-00	RESORTE VALVULA EXTERIOR	8				
7	5EB-12124-01	RESORTE VALVULA EXTERIOR	8				
8	5EB-12117-00	RETEN RESORTE DE VALVULA	8				
9	5EB-12127-00	RETEN RESORTE DE VALVULA	8				
10	1HX-12118-00	SEGURO DE VALVULA	32				
11	4TV-12119-00	SELLO DE ACEITE VALVULA	16				
12	1HX-12168-00	COJIN, AJUSTADOR 2 (1.20)	16				UR
	1HX-12168-20	COJIN, AJUSTADOR 2 (1.25)	16				UR
	1HX-12168-40	COJIN, AJUSTADOR 2 (1.30)	16				UR
	1HX-12168-60	COJIN, AJUSTADOR 2 (1.35)	16				UR
	1HX-12168-80	COJIN, AJUSTADOR 2 (1.40)	16				UR
	1HX-12168-A0	COJIN, AJUSTADOR 2 (1.45)	16				UR
	1HX-12168-F0	COJIN, AJUSTADOR 2 (1.50)	16				UR
	1HX-12168-H1	COJIN, AJUSTADOR 2 (1.55)	16				UR
	1HX-12168-K1	COJIN, AJUSTADOR 2 (1.60)	16				UR
	1HX-12168-M1	COJIN, AJUSTADOR 2 (1.65)	16				UR
	1HX-12168-R1	COJIN, AJUSTADOR 2 (1.70)	16				UR
	1HX-12168-U1	COJIN, AJUSTADOR 2 (1.75)	16				UR
	1HX-12168-W1	COJIN, AJUSTADOR 2 (1.80)	16				UR
	1HX-12168-Y1	COJIN, AJUSTADOR 2 (1.85)	16				UR
	1HX-12169-11	COJIN, AJUSTADOR 2 (1.90)	16				UR
	1HX-12169-31	COJIN, AJUSTADOR 2 (1.95)	16				UR



5EB3351-9030

FIG. 3 VALVULA

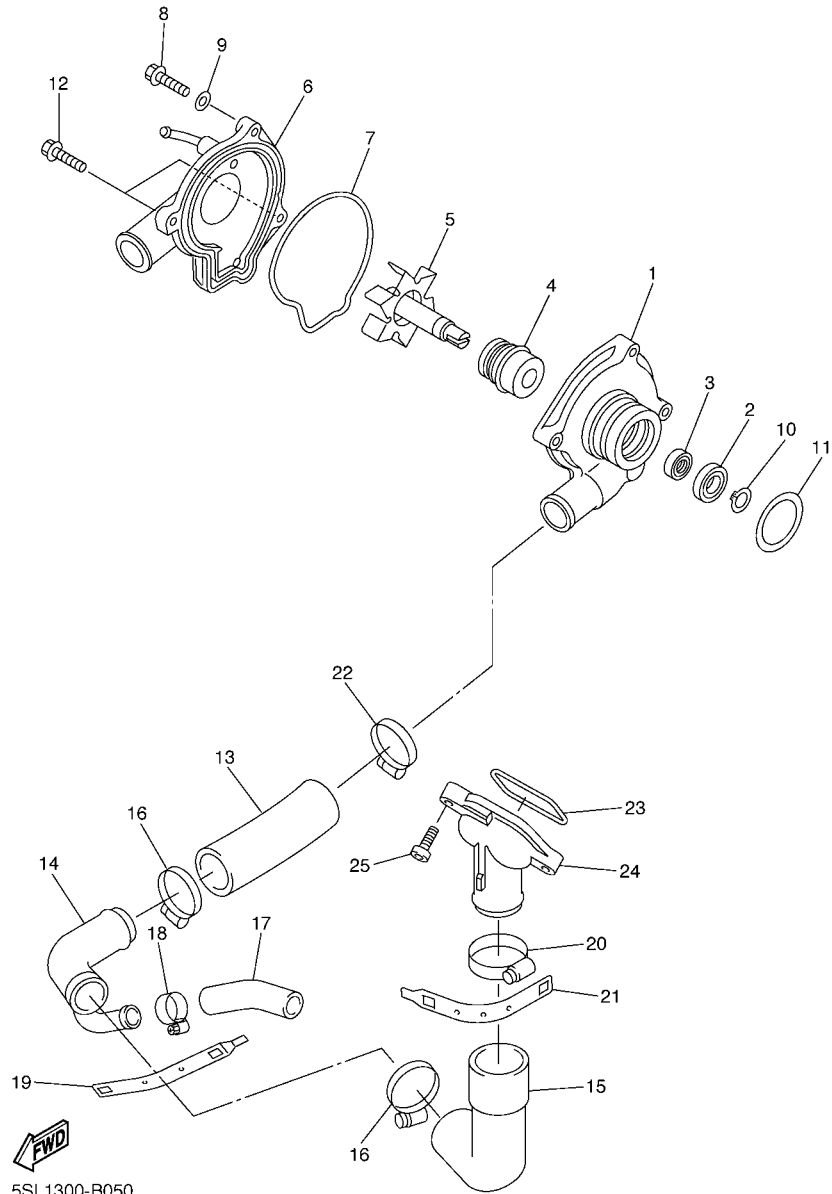
REF. Nº	CODIGO Nº	DESCRIPCION	SSLM				OBSERVACIONES
12	1HX-12169-50	COJIN, AJUSTADOR 2 (2.00)	16				UR
	1HX-12169-70	COJIN, AJUSTADOR 2 (2.05)	16				UR
	1HX-12169-90	COJIN, AJUSTADOR 2 (2.10)	16				UR
	1HX-12169-E0	COJIN, AJUSTADOR 2 (2.15)	16				UR
	1HX-12169-G0	COJIN, AJUSTADOR 2 (2.20)	16				UR
	1HX-12169-J0	COJIN, AJUSTADOR 2 (2.25)	16				UR
	1HX-12169-L0	COJIN, AJUSTADOR 2 (2.30)	16				UR
	1HX-12169-N0	COJIN, AJUSTADOR 2 (2.35)	16				UR
	1HX-12169-T0	COJIN, AJUSTADOR 2 (2.40)	16				UR
13	5EB-12153-20	LEVANTADOR DE VALVULA	16				UR AZUL
	5EB-12153-30	LEVANTADOR DE VALVULA	16				UR ROJO
	5EB-12153-09	LEVANTADOR DE VALVULA (O/S)	16				AP VERDE



FWD
5SLM300-D040

FIG. 4 ARBOL DE LEVAS & CADENA

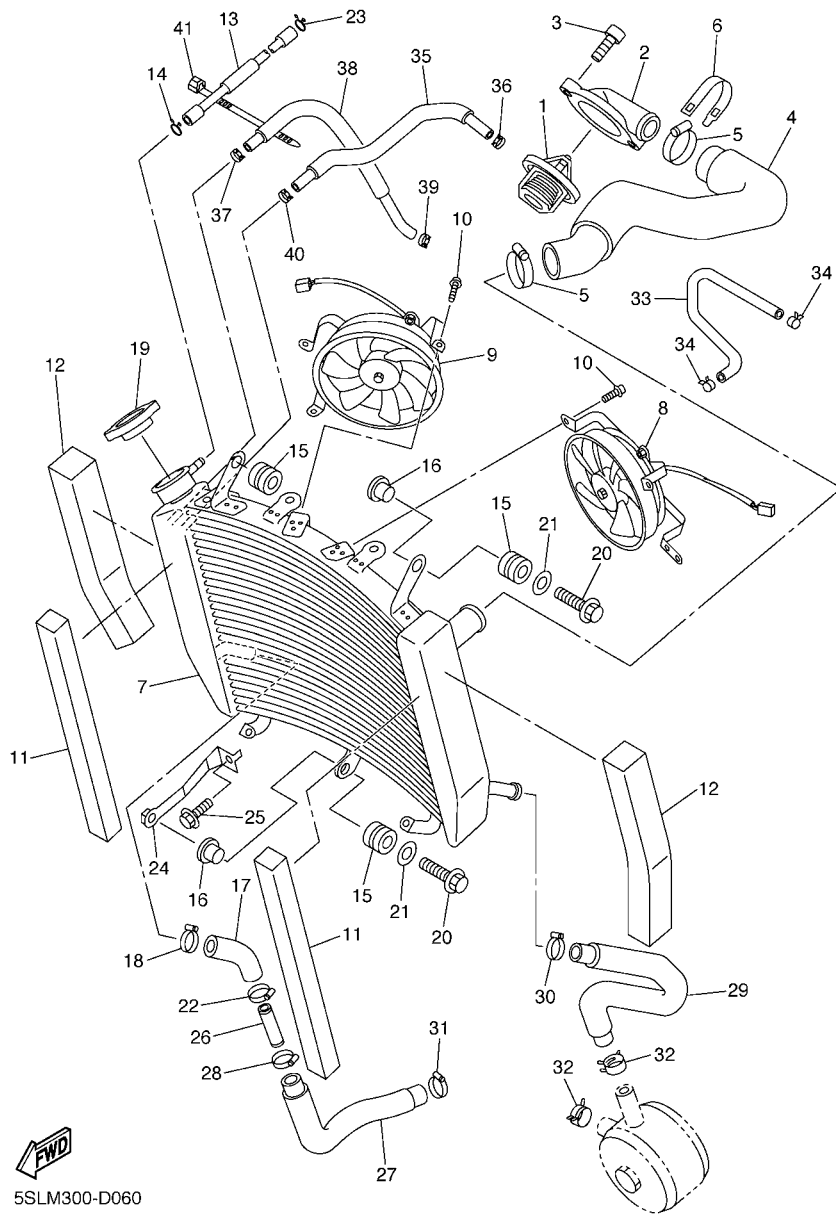
REF. N°	CODIGO N°	DESCRIPCION	5SLM				OBSERVACIONES
1	5SL-12170-00	ARBOL DE LEVAS COMPLETO 1	1				
2	5SL-12180-00	ARBOL DE LEVAS COMPLETO 2	1				
3	5EB-12176-00	CATALINA DE CADENA	2				
4	90105-07004	TORNILLO	4				
5	94591-49120	CADENA	1				
6	5SL-12210-10	TENSOR CADENA DE LEVA	1				
7	5EL-12228-00	.PERNO	1				
8	5SL-12214-00	.EMPAQUE	1				
9	4FM-12213-00	EMPAQUE DE CAJA TENSOR	1				
10	91317-06025	PERNO	2				
11	5EB-12251-00	AMORTIGUADOR CADENA 1	1				
12	5EB-12252-10	AMORTIGUADOR CADENA 2	1				
13	93607-44190	PASADOR DE CLAVIJA	1				



5SL1300-B050

FIG. 5 BOMBA DE AGUA

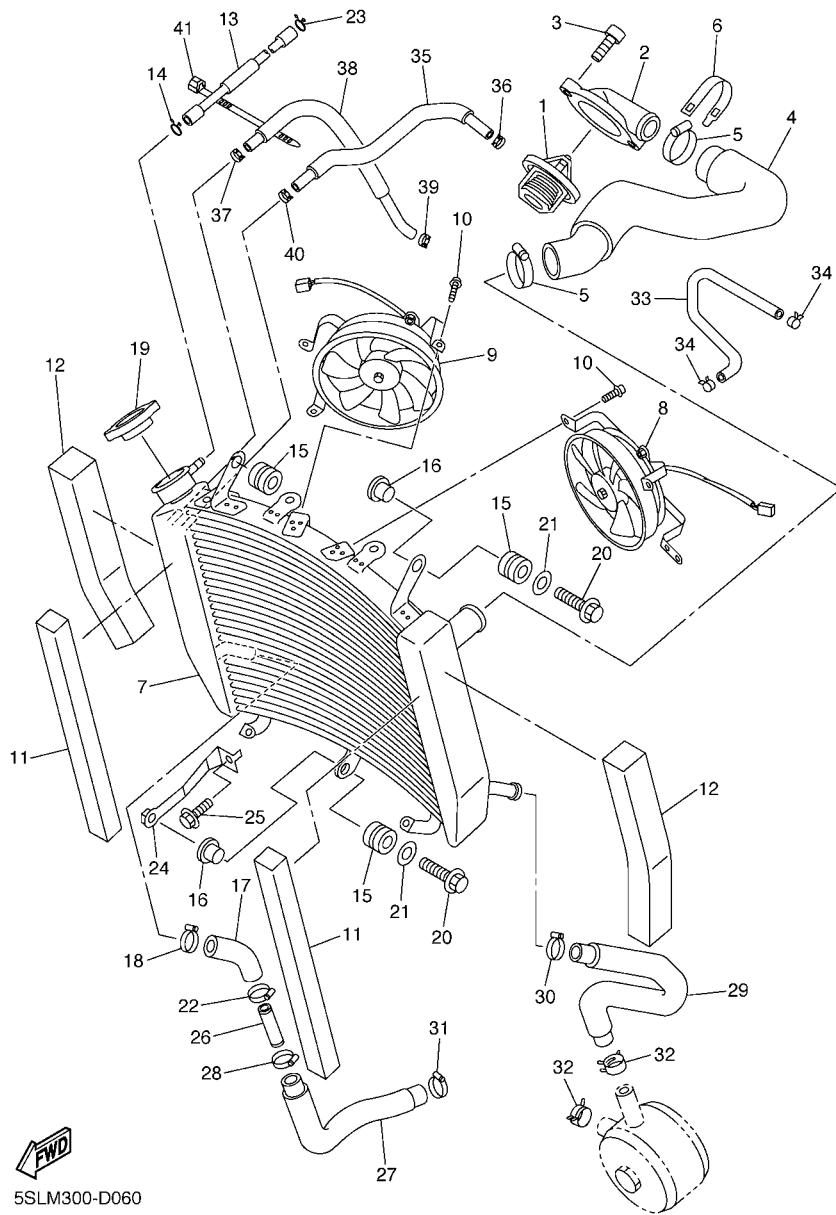
REF. N°	CODIGO N°	DESCRIPCION	5SLM				OBSERVACIONES
1	5EB-12421-00	CAJA DE BOMBA DE AGUA	1				
2	93306-00106	COJINETE	1				
3	93101-12173	SELLO ACEITE	1				
4	11H-12438-10	SELLO MECANICO	1				
5	5EB-12450-00	EJE IMPULSOR COMPLETO	1				
6	5SL-12422-00	CUBIERTA DE CAJA	1				
7	5EB-12439-00	ANILLO O	1				
8	95024-06020	PERNO, DE BRIDA	2				
9	90430-06014	JUNTA	1				
10	99009-12400	PRESILLA REDONDA	1				
11	93210-33133	ANILLO O	1				
12	90110-06149	TORNILLO ALLEN	2				
13	4NK-12579-00	MANGUERA 4	1				
14	5EB-12581-00	CONEXION	1				
15	5EB-12577-01	MANGUERA 2	1				
16	90450-35001	BRIDA, MANGUERA	2				
17	5SL-12588-01	MANGUERA 5	1				
18	90450-22017	BRIDA, MANGUERA	1				
19	5GV-1246E-00	CUBIERTA 2	1				
20	90450-38040	BRIDA, MANGUERA	1				
21	5GV-1246A-00	CUBIERTA 1	1				
22	90450-32001	BRIDA, MANGUERA	1				
23	93210-47675	ANILLO O	1				
24	5EB-12469-00	CONDUCTO	1				
25	90105-06053	TORNILLO	2				



5SLM300-D060

FIG. 6 RADIADOR & MANGUERA

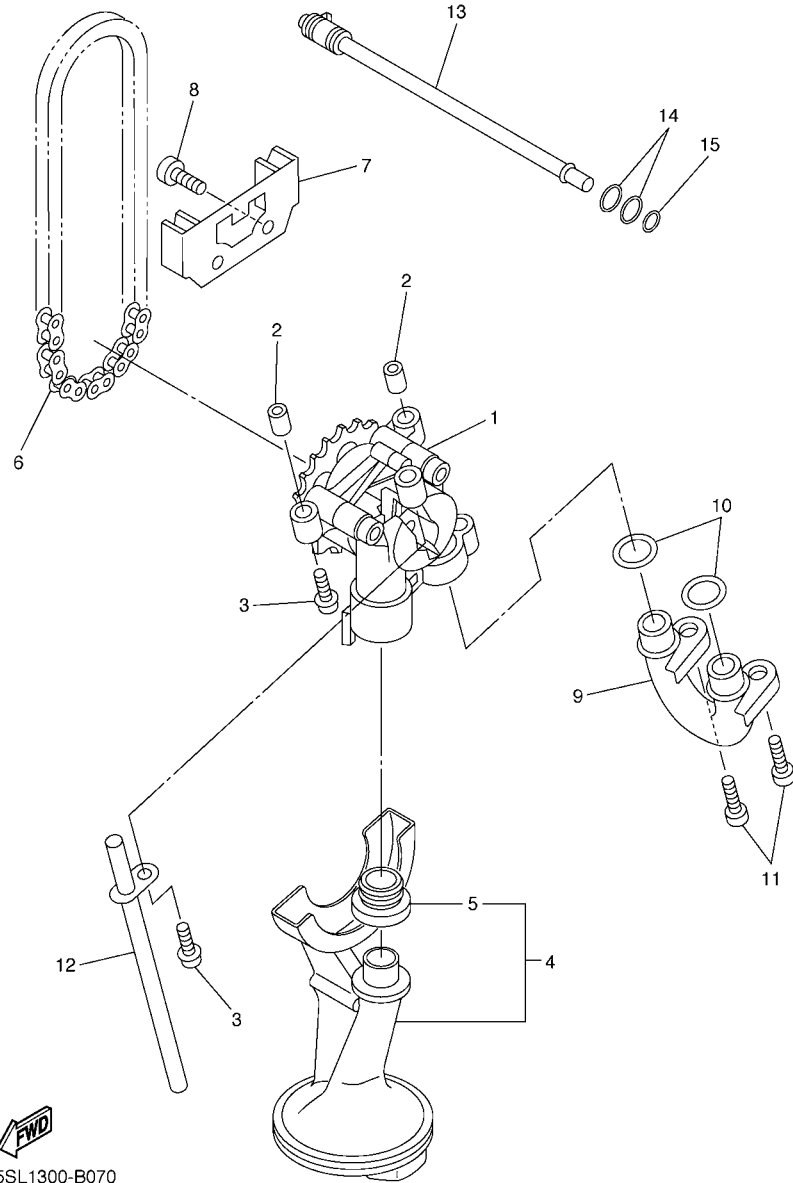
REF. N°	CODIGO N°	DESCRIPCION	5SLM				OBSERVACIONES
1	5SL-12410-00	TERMOSTATO CONJUNTO	1				
2	5EB-12413-00	CUBIERTA TERMOSTATO	1				
3	91317-06020	PERNO	2				
4	5SL-12578-00	MANGUERA 3	1				
5	90450-35001	BRIDA, MANGUERA	2				
6	5GV-1246E-00	CUBIERTA 2	1				
7	5SL-12461-10	RADIADOR COMPLETO	1				
8	5SL-12405-10	COMPRESOR	1				
9	5SL-12405-20	COMPRESOR	1				
10	5GJ-12675-00	PERNO, SUJECION VENTILADOR	6				
11	5SL-12659-00	AMORTIGUADOR DE CUBIERTA 2	2				
12	5EB-12668-00	AMORTIGUADOR DE CUBIERTA 3	2				
13	90445-08016	TUBO	1				
14	90467-08075	PRESILLA	1				
15	90480-15363	TAPON	3				
16	90387-07391	COLLAR	2				
17	5SL-12579-10	MANGUERA 4	1				
18	90450-35001	BRIDA, MANGUERA	1				
19	5SL-12462-00	TAPON, DEL RADIADOR	1				
20	90105-06040	TORNILLO	2				
21	90201-06071	ARANDELA PLANA	2				
22	90450-35001	BRIDA, MANGUERA	1				
23	90467-08075	PRESILLA	1				
24	5SL-1244E-10	SOPORTE 1	1				
25	95827-06012	TUERCA DE REBORDE	1				
26	5SL-12582-10	CONEXION	1				
27	5SL-12551-10	55 PLACA	1				



5SLM300-D060

FIG. 6 RADIADOR & MANGUERA

REF. Nº	CODIGO Nº	DESCRIPCION	5SLM				OBSERVACIONES
28	90450-35001	BRIDA, MANGUERA	1				
29	5SL-12589-01	MANGUERA 6	1				
30	90450-22017	BRIDA, MANGUERA	1				
31	90450-32001	BRIDA, MANGUERA	1				
32	90467-200A0	PRESILLA	2				
33	5SL-1243A-00	TUBO 1	1				
34	90467-11090	PRESILLA	2				
35	5SL-1243E-00	TUBO 2	1				
36	90467-11090	PRESILLA	1				
37	90467-11090	PRESILLA	1				
38	5SL-1244G-00	MANGUERA4	1				
39	90467-11090	PRESILLA	1				
40	90467-11090	PRESILLA	1				
41	90464-28002	BRIDA	1				

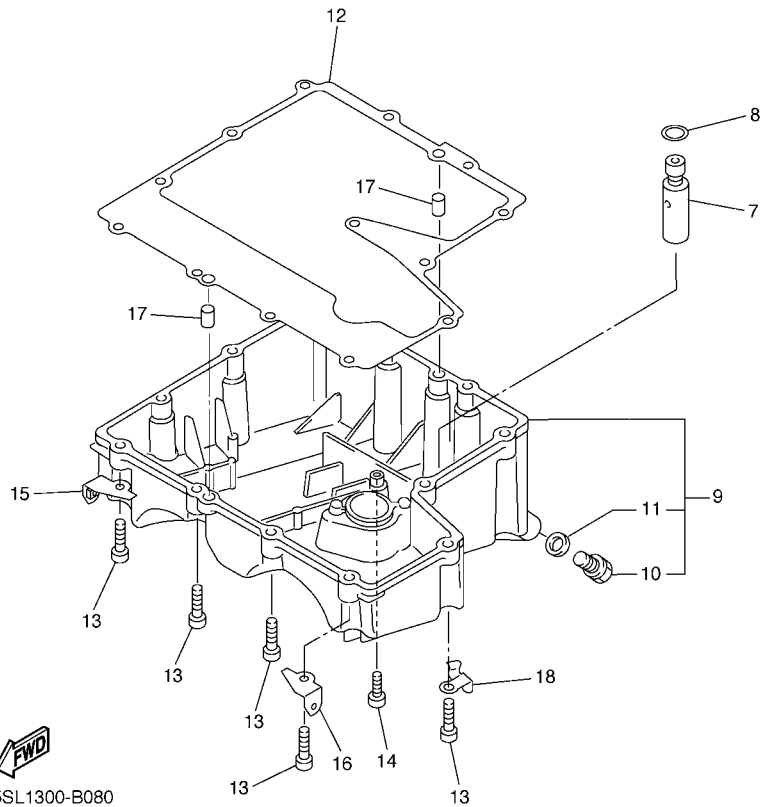
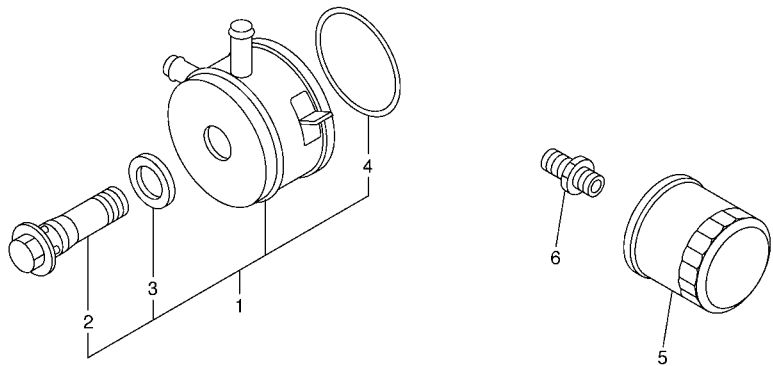


5SL1300-B070

FIG. 7 BOMBA DE ACEITE

REF. Nº	CODIGO Nº	DESCRIPCION	5SLM				OBSERVACIONES
1	5MT-13300-00	BOMBA DE ACEITE COMPLETA	1				
2	91808-17032	PASADOR DE CLAVIJA	2				
3	90109-06031	PERNO	3				
4	5SL-13410-00	CAJA DE FILTRO COMPLETA	1				
5	5EB-13415-00	.SELLO COLADOR ACEITE	1				
6	94580-25080	CADENA	1				
7	5EB-13898-00	SOSTEN	1				
8	90110-06041	TORNILLO ALLEN	2				
9	5JW-13416-00	TUBO DE ACEITE 1	1				
10	93210-14003	ANILLO O	2				
11	90110-06041	TORNILLO ALLEN	2				
12	5EB-13161-00	TUBO CONDUCTOR 1	1				
13	5EB-1316E-00	TUBO, DE ENTREGA 5	1				
14	93210-09165	ANILLO O	2				
15	93210-06667	ANILLO O	1				

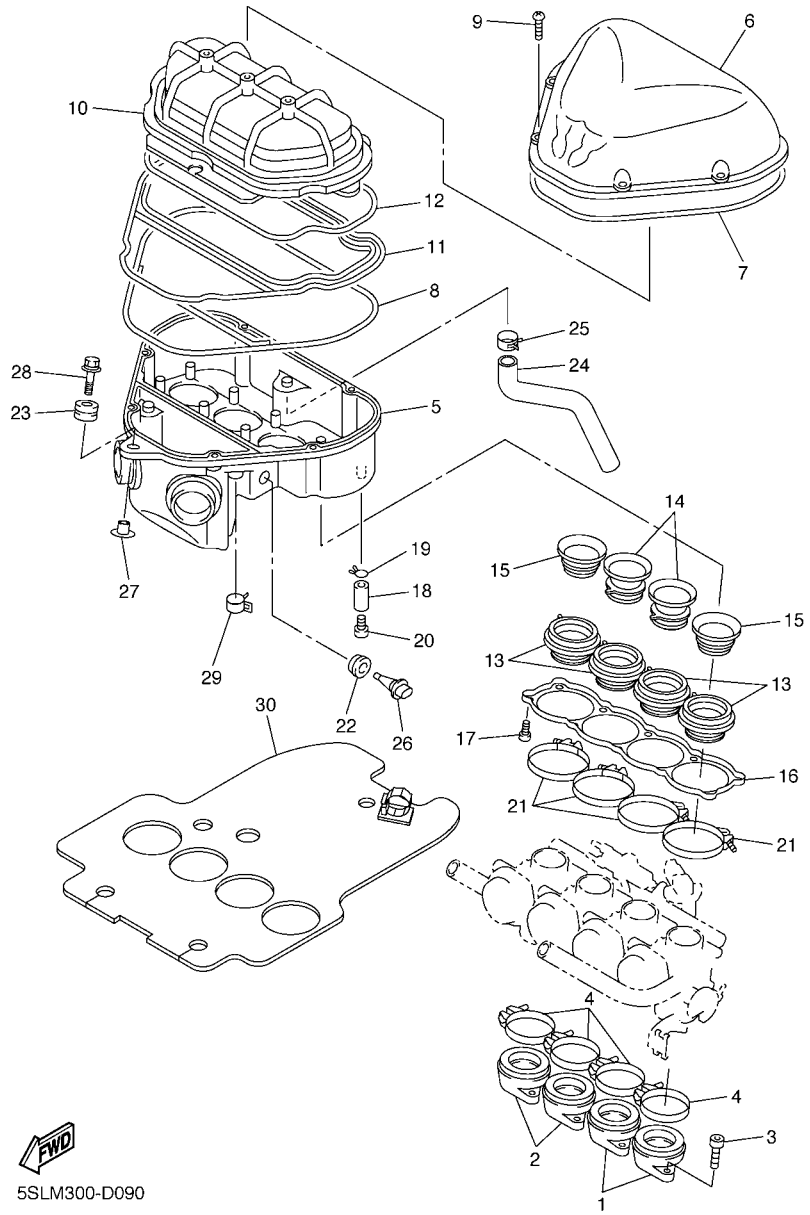
B10




5SL1300-B080

FIG. 8 FILTRO ACEITE

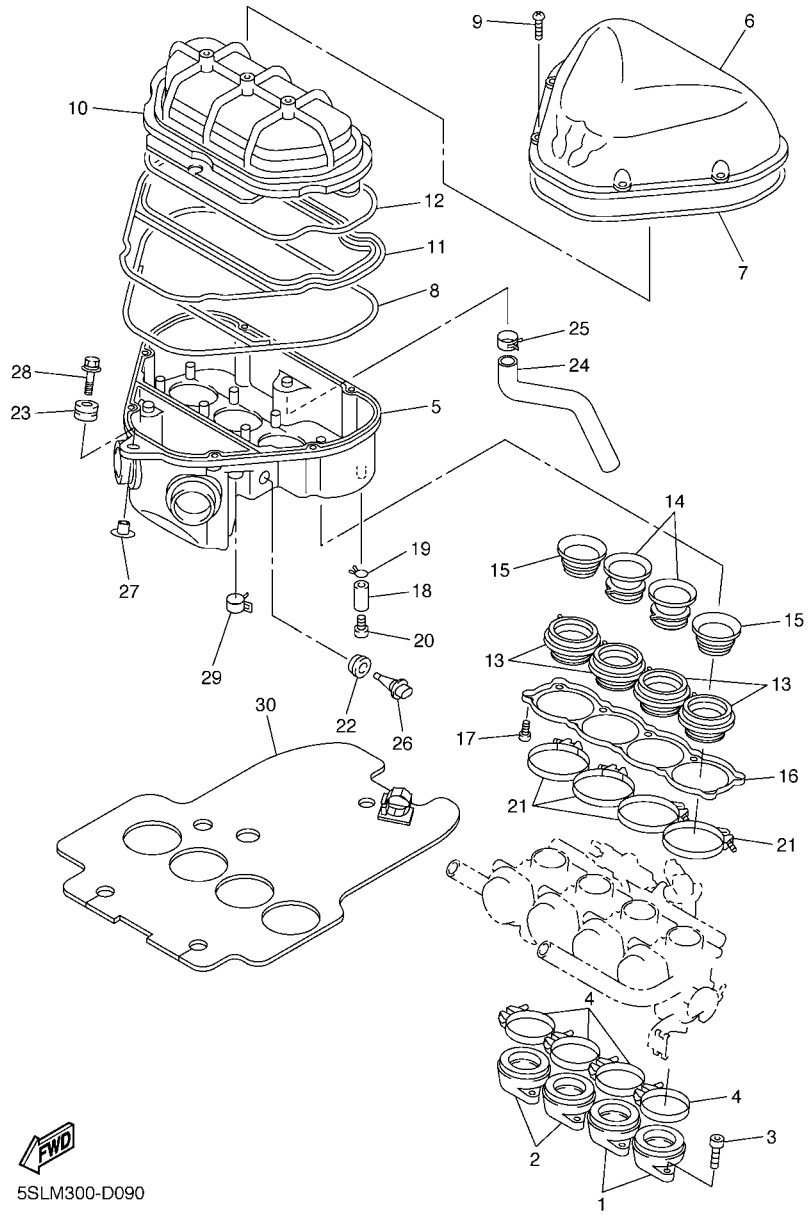
REF. Nº	CODIGO Nº	DESCRIPCION	5SLM				OBSERVACIONES
1	5EB-13470-00	ENFRIADOR DE ACEITE COMPLETO	1				
2	5EB-12822-00	.PERNO DE UNION	1				
3	5EB-13475-00	.EMPAQUE	1				
4	5JW-13473-00	.ANILLO O	1				
5	5GH-13440-00	ELEMENTO FILTRO DE ACEITE	1				
6	90401-20145	.PERNO DE UNIÓN	1				
7	3KS-13490-00	VALVELA DE DESCOMPRESION	1				
8	93210-15566	ANILLO O	1				
9	5SL-13417-00	TAPA DE FILTRO	1				
10	90340-14132	.TORNILLO, DE DRENAJE	1				
11	214-11198-01	.EMPAQUE	1				
12	5SL-13414-00	EMPAQUE DE TAPA FILTRO	1				
13	91317-06025	PERNO	12				
14	90110-06020	TORNILLO ALLEN	1				
15	5EB-2836E-00	SOPORTE 2	1				
16	5EB-2836A-00	SOPORTE 1	1				
17	99530-08012	PASADOR, DE ESPIGA	2				
18	90465-10030	BRIDA	1				



5SLM300-D090

FIG. 9 ADMISION

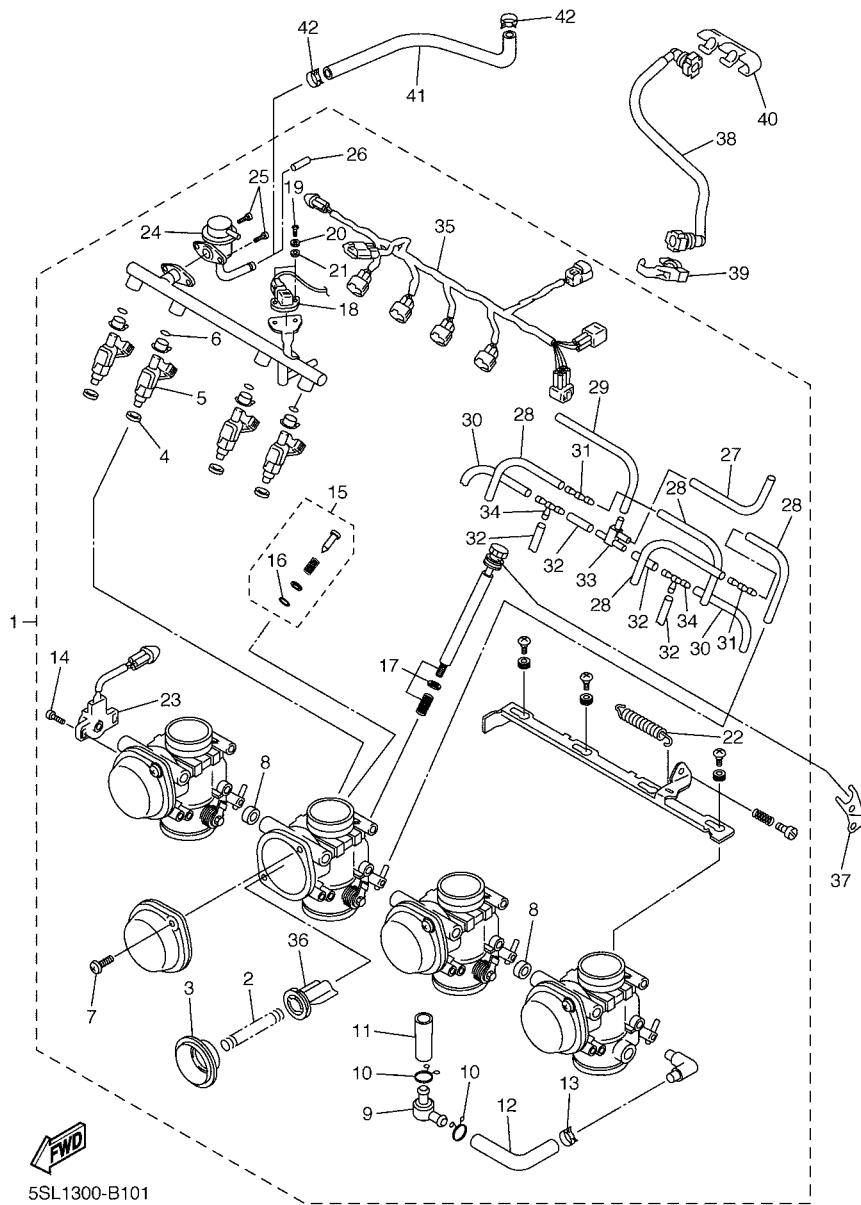
REF. N°	CODIGO N°	DESCRIPCION	5SLM				OBSERVACIONES
1	5SL-13586-10	TOBERA DE CARBURADOR 1	2				
2	5SL-13596-10	TOBERA DE CARBURADOR 2	2				
3	91317-06020	PERNO	8				
4	90450-63003	BRIDA, MANGUERA	4				
5	5SL-14411-00	CAJA FILTRO DEL AIRE 1	1				
6	5SL-14421-00	CAJA FILTRO DEL AIRE 2	1				
7	5EB-14452-00	SELLO	1				
8	5EB-14462-00	SELLO	1				
9	98507-05025	TORNILLO DE CABEZA PLANA	6				
10	5SL-14450-00	ELEMENTO COMP.FILTRO DE AIRE	1				
11	5EB-1441F-01	REPARTODOR, CAJA FILTRO AIRE	1				
12	5EB-14457-00	SELLO	1				
13	5SL-14453-10	UNION DEL FILTRO DEL AIRE 1	4				
14	5SL-14469-10	EMBUDO PARA AIRE	2				
15	5SL-14479-10	EMBUDO	2				
16	5SL-14477-00	PLACA	1				
17	97707-50120	TORNILLO ROSCA HEMBRA	10				
18	90445-11795	TUBO (L30)	1				
19	90467-10041	PRESILLA	1				
20	90338-08174	TAPON	1				
21	90450-53002	BRIDA, MANGUERA	4				
22	5CA-14435-00	ANILLO PROTECTOR	1				
23	90480-12314	TAPON	1				
24	5SL-15373-00	MANGUELA DE RESPIRADERO	1				
25	90467-15054	PRESILLA	1				
26	5CA-85886-00	SENSOR	1				
27	90387-065J6	COLLAR	1				




5SLM300-D090

FIG. 9 ADMISION

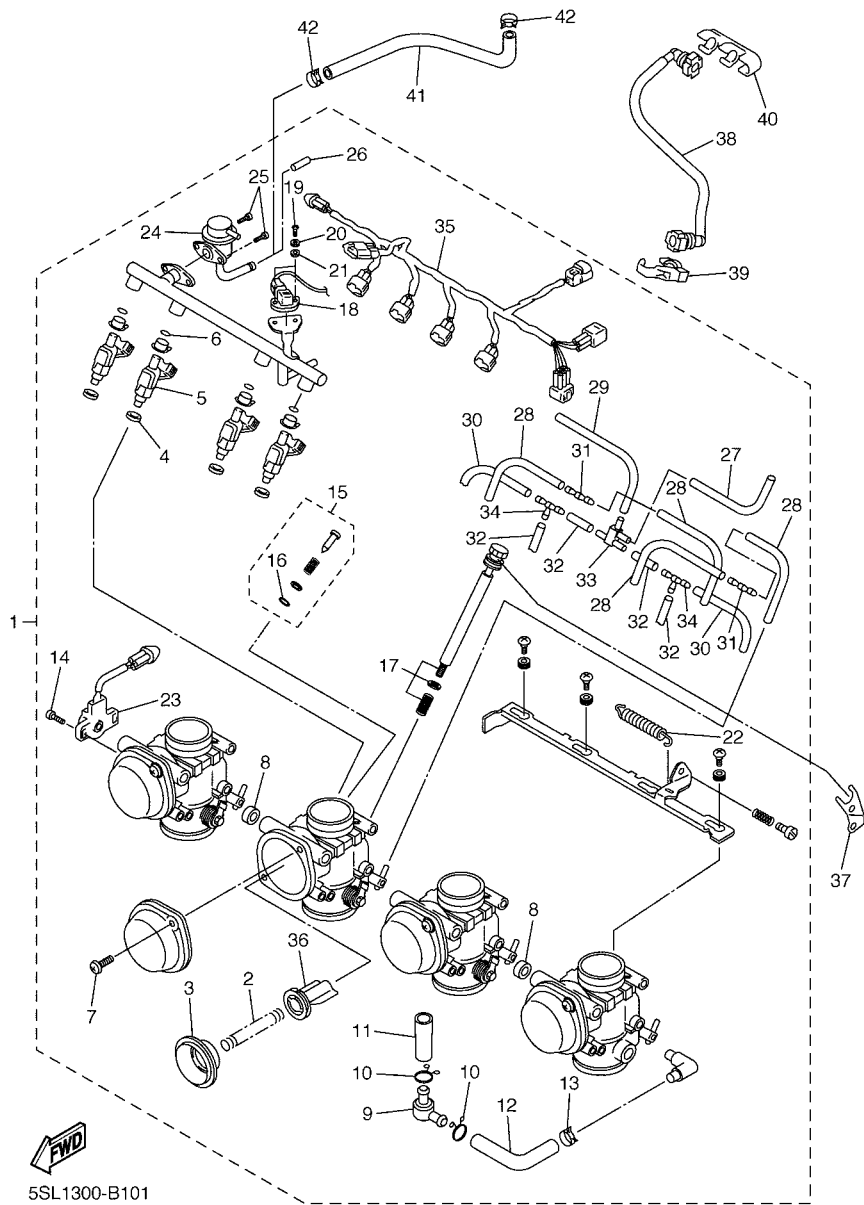
REF. Nº	CODIGO Nº	DESCRIPCION	5SLM				OBSERVACIONES
28	90119-06172	TORNILLO CON ARANDELA	1				
29	90467-17128	PRESILLA	2				
30	5SL-12682-10	PROTECTOR	1				



5SL1300-B101

FIG. 10 ADMISION 2

REF. Nº	CODIGO Nº	DESCRIPCION	5SLM				OBSERVACIONES
1	5SL-13750-30	CAJA DE ACELERADOR COMPL.	1				
2	4SV-14933-00	.RESORTE DE DIAFRAGMA	4				
3	5SL-24411-00	.DIAFRAGMA	4				
4	5SL-13556-00	.JUNTA	4				
5	5SL-13761-00	.INYECTOR	4				
6	5FL-14147-00	.ANILLO O	4				
7	4KM-14216-00	.TORNILLO	8				
8	5SL-14987-00	.TUBO	2				
9	3LN-24515-00	.RED DE FILTRO 2	2				
10	90467-15012	.PRESILLA	4				
11	5SL-14148-00	.TUBO	2				
12	5SL-14348-00	.MANGUERA	2				
13	90467-15001	.PRESILLA	2				
14	8CC-14216-10	.TORNILLO	2				
15	5JW-14104-00	.CJTO. TORNILLO DE AIRE	4				
16	3H1-14147-00	.ANILLO O	1				
17	5SL-14103-00	.CJTO. TORNILLO DEL RALENTI	1				
18	5JW-82380-00	.SENSOR DE PRESION	1				
19	98507-05016	.TORNILLO DE CABEZA PLANA	2				
20	92907-05100	.ARANDELA	2				
21	92907-05600	.ARANDELA	2				
22	5JW-14589-00	.RESORTE	1				
23	5SL-85885-00	.TERMICA SENSORIO	1				
24	5SL-13906-10	.REGULADOR	1				
25	98507-05008	.TORNILLO DE CABEZA CON PLANA	2				
26	5JW-14118-00	.TAPA	1				
27	5SL-14349-00	.TUBO	1				

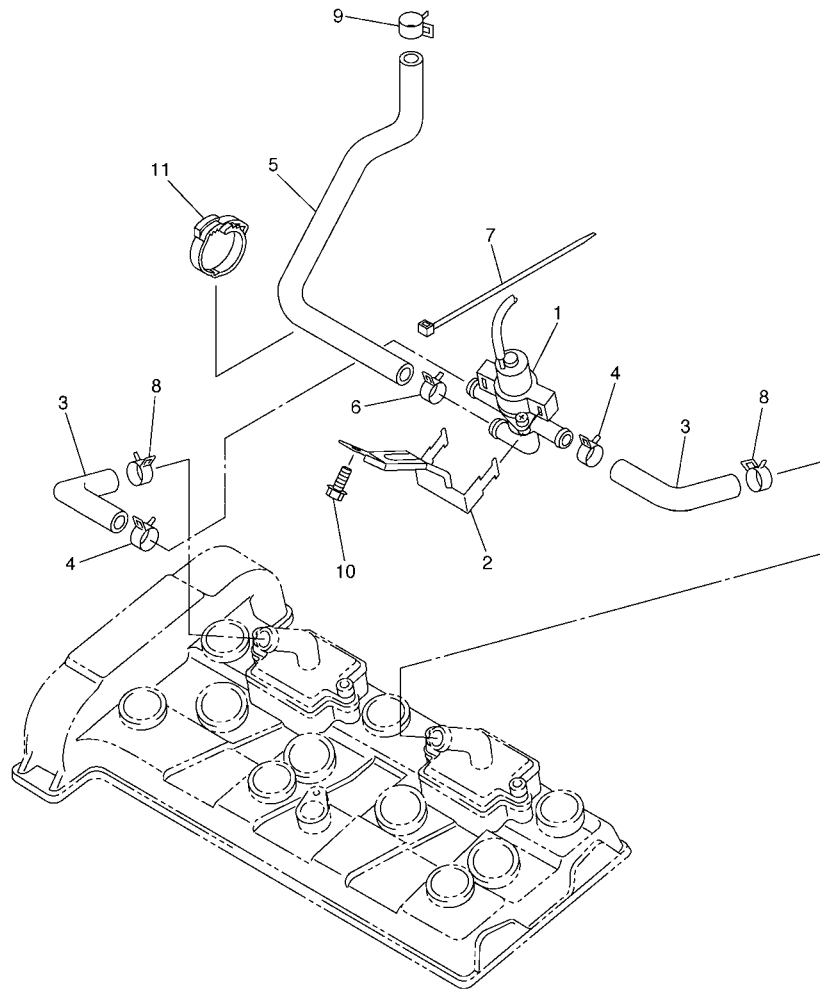


5SL1300-B101

FIG. 10 ADMISION 2

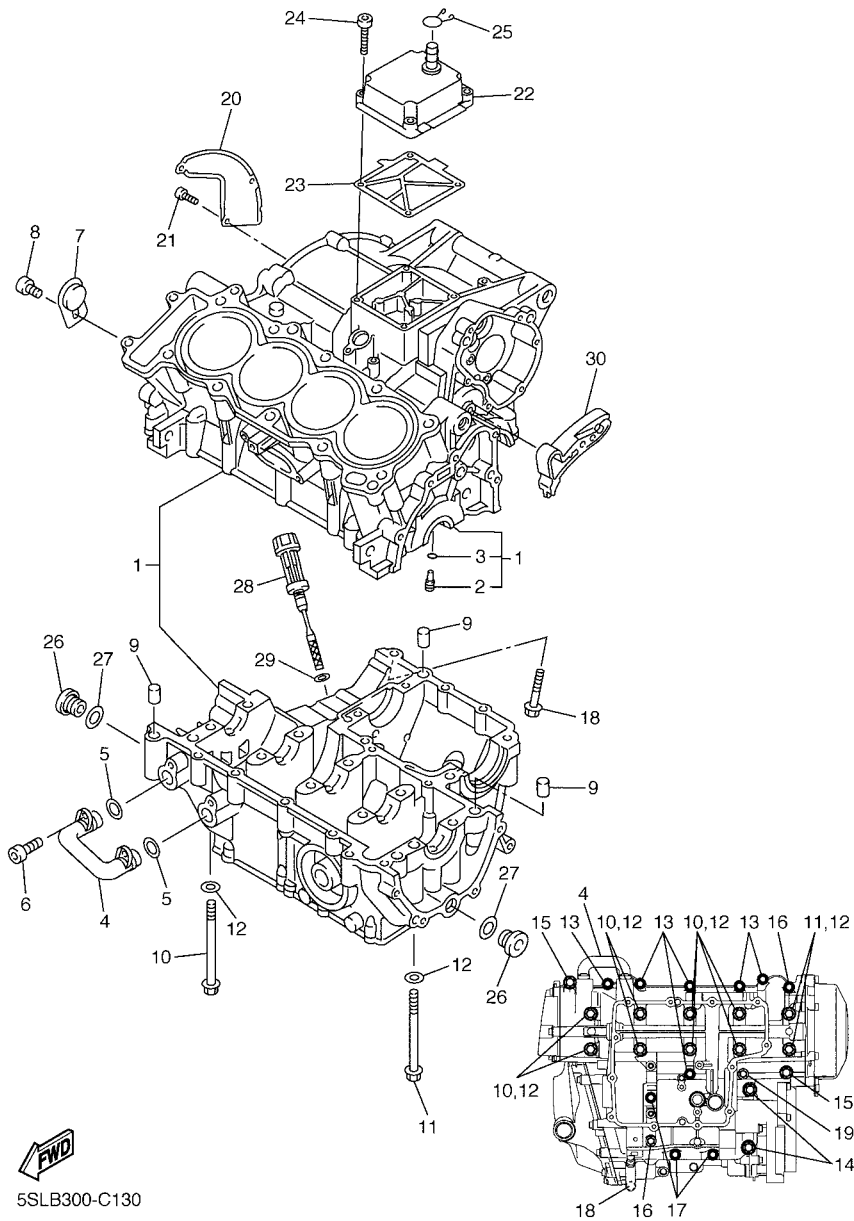
REF. Nº	CODIGO Nº	DESCRIPCION	5SLM				OBSERVACIONES
28	5PW-14396-00	.TUBO	4				
29	5PW-14349-00	.TUBO	1				
30	68V-13533-00	.MANGUERA, DE VACIO 4	2				
31	5PW-14251-00	.NIPLE	2				
32	5FL-14348-10	.MANGUERA	4				
33	5PW-1410F-00	.CONECTOR	1				
34	68V-24376-00	.TUBO DE UNION 1	2				
35	5SL-82386-00	.EXTENSION, ARNES DE CABLES	1				
36	5PW-14112-00	.VALVULA DE ACELERACION 1	4				
37	5SL-14413-00	SOPORTE	1				
38	5SL-13971-00	ANILLO DE ESPACIADOR	1				
39	90464-16005	BRIDA	1				
40	90464-16005	BRIDA	1				
41	5SL-13972-00	TUBO, COMBUSTIBLE 2	1				
42	90467-12003	PRESILLA	2				

FIG. 11 SISTEMA DE INDUCCION DE AIRE



REF. Nº	CODIGO Nº	DESCRIPCION	5SLM				OBSERVACIONES
1	5SL-14840-00	VALVULA, CORTE DE AIRE	1				
2	5SL-14834-10	SOPORTE	1				
3	5SL-14881-00	TUBO 1	2				
4	90467-18172	PRESILLA	2				
5	5SL-14882-00	TUBO 2	1				
6	90467-18172	PRESILLA	1				
7	5Y9-12491-00	GRAMPA 1	1				
8	90467-180A0	PRESILLA	2				
9	90467-17128	PRESILLA	1				
10	90105-06020	TORNILLO	1				
11	90464-28003	BRIDA	1				

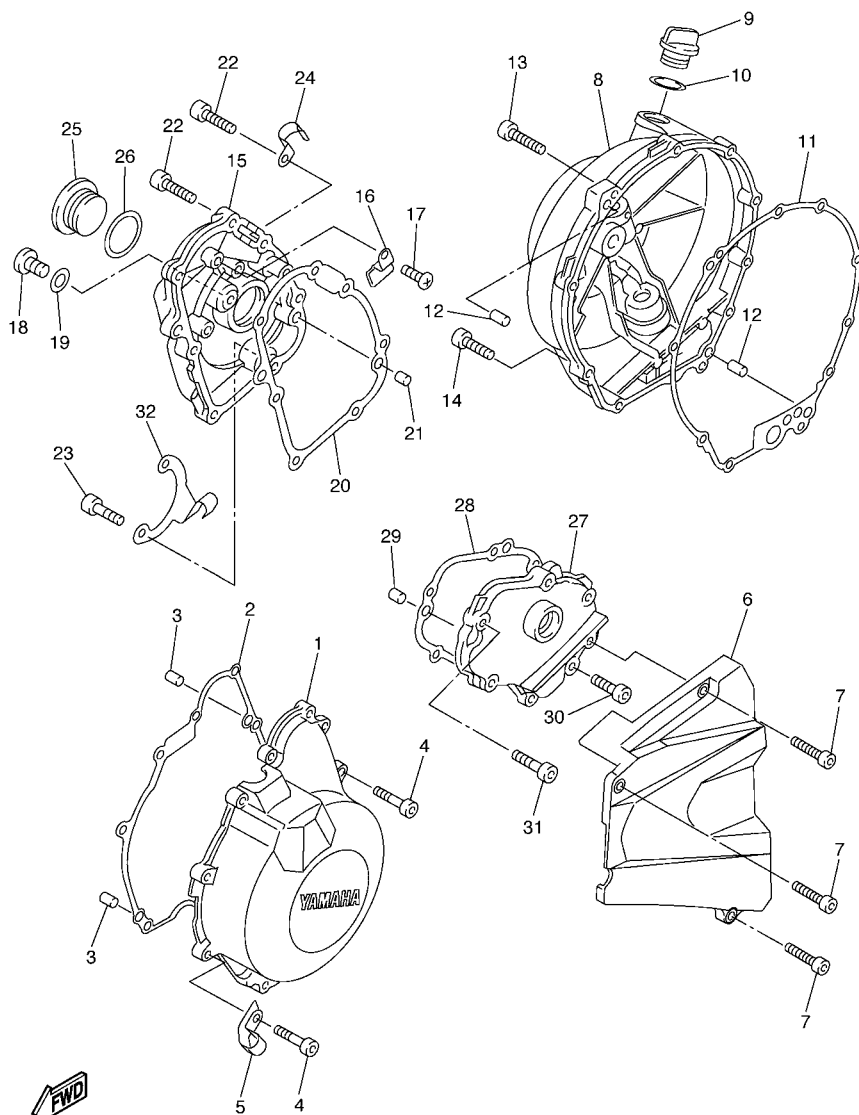
 5SLM300-D110



5SLB300-C130

FIG. 13 CARTER

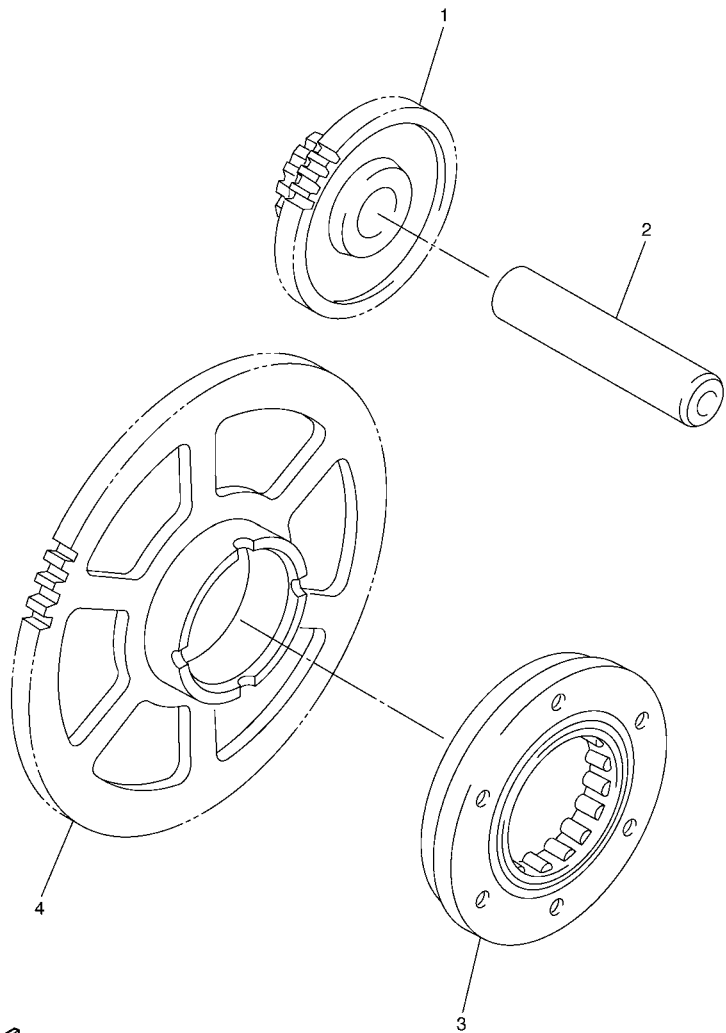
REF. Nº	CODIGO Nº	DESCRIPCION	SSLM				OBSERVACIONES
1	5SL-15100-01	CARTER COMPLETO	1				
2	5EB-15155-00	.BOQUILLA 3	4				
3	93210-04092	.ANILLO O	4				
4	5EB-13418-00	TUBO DE ACEITE 2	1				
5	93210-14579	ANILLO O	2				
6	90110-06091	TORNILLO ALLEN	2				
7	5SL-15189-00	TAPON	1				
8	90149-06020	TORNILLO DE REGLAJE	1				
9	99530-10014	PASADOR, DE ESPIGA	3				
10	90105-087A0	TORNILLO	8				
11	90105-086A9	TORNILLO	2				
12	90201-087K3	ARANDELA PLANA	10				
13	95817-06055	TUERCA DE REBORDE	6				
14	95817-08065	TUERCA DE REBORDE	2				
15	90109-065G3	PERNO	2				
16	95817-06065	TUERCA DE REBORDE	2				
17	95817-06045	TUERCA DE REBORDE	3				
18	95817-06100	TUERCA DE REBORDE	1				
19	90105-06006	TORNILLO	1				
20	5SL-11165-00	PLACA RESPIRADERO	1				
21	90149-06020	TORNILLO DE REGLAJE	3				
22	5VX-15413-01	CUBIERTA	1				
23	5SL-15462-00	EMPAQ CUBIERTA DE CARTER 3	1				
24	91314-06025	PERNO	4				
25	90467-14015	PRESILLA	1				
26	36Y-15189-00	TAPON	2				
27	93210-16325	ANILLO O	2				



5SL1300-B140

FIG. 14 CUBIERTA DE CARTER 1

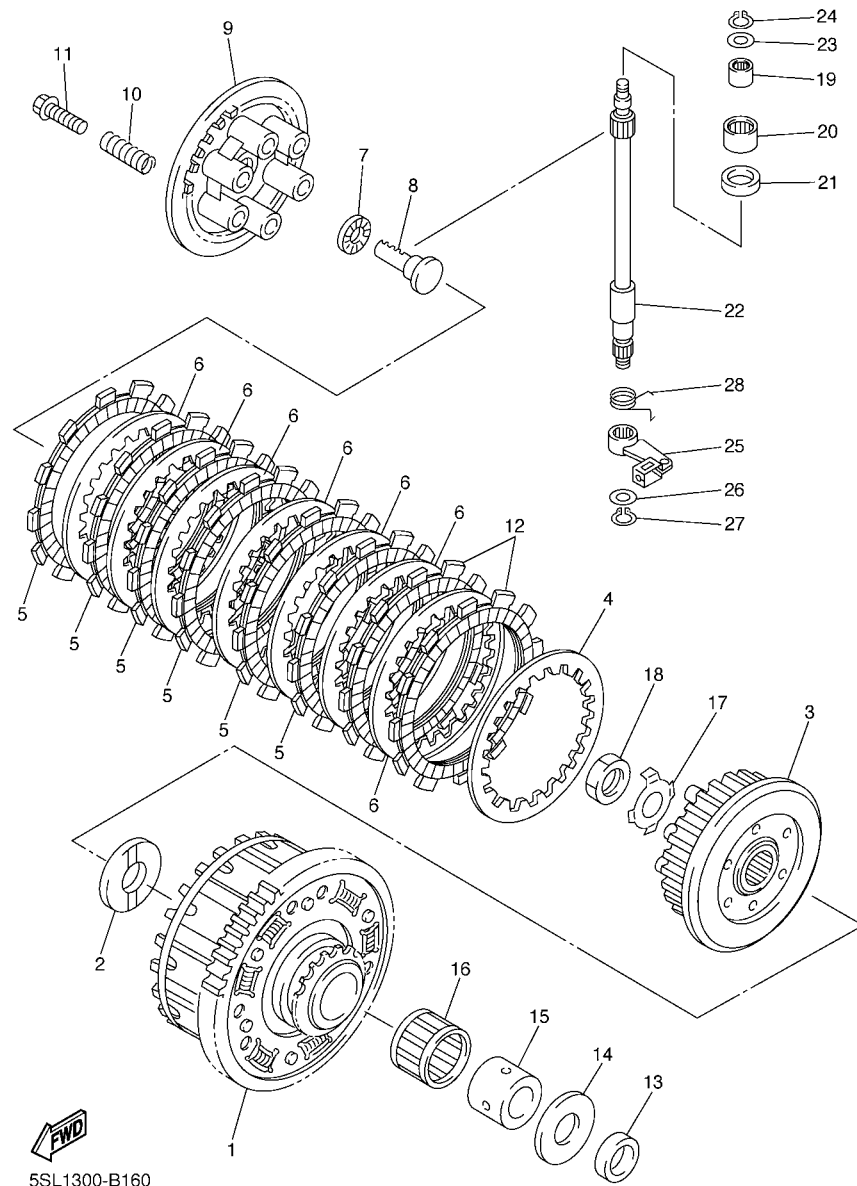
REF. Nº	CODIGO Nº	DESCRIPCION	5SLM				OBSERVACIONES
1	5SL-15411-00	CUBIERTA DE CARTER 1	1				
2	5VX-15451-00	EMPAQ DE CUBIERTA DE CARTER	1				
3	99530-08012	PASADOR, DE ESPIGA	2				
4	91314-06025	PERNO	9				
5	90461-10006	GRAPA	1				
6	5SL-15418-00	CUBIERTA CAJA DE CADENA	1				
7	91314-06025	PERNO	3				
8	5SL-15421-00	TAPA DE CARTER DERECHA	1				
9	3F9-15362-00	TAPON DEL NIVEL DE ACEITE	1				
10	93210-27194	ANILLO O	1				
11	5SL-15461-00	JUNTA TAPA CARTER DRCHO	1				
12	93608-17263	PASADOR DE CLAVIJA	2				
13	90109-06031	PERNO	9				
14	90110-06071	TORNILLO ALLEN	1				
15	5SL-15416-00	CUBIERTA DE BOMBA DE ACEITE	1				
16	90465-14011	BRIDA	1				
17	90157-06077	TORNILLO CABEZA CONICA PLANA	1				
18	92014-08014	PERNO	1				
19	90430-08143	JUNTA	1				
20	5SL-15456-00	EMPAQ CUBTA.BOMBA ACEITE 1	1				
21	99530-08012	PASADOR, DE ESPIGA	2				
22	90109-06014	PERNO	5				
23	90109-06015	PERNO	2				
24	90465-08395	BRIDA	1				
25	90340-32004	TORNILLO, DE DRENAJE	1				
26	93210-32172	ANILLO O	1				
27	5SL-15425-00	CUBIERTA DE GENERADOR 2	1				



5SL1300-B150

FIG. 15 ARRANQUE

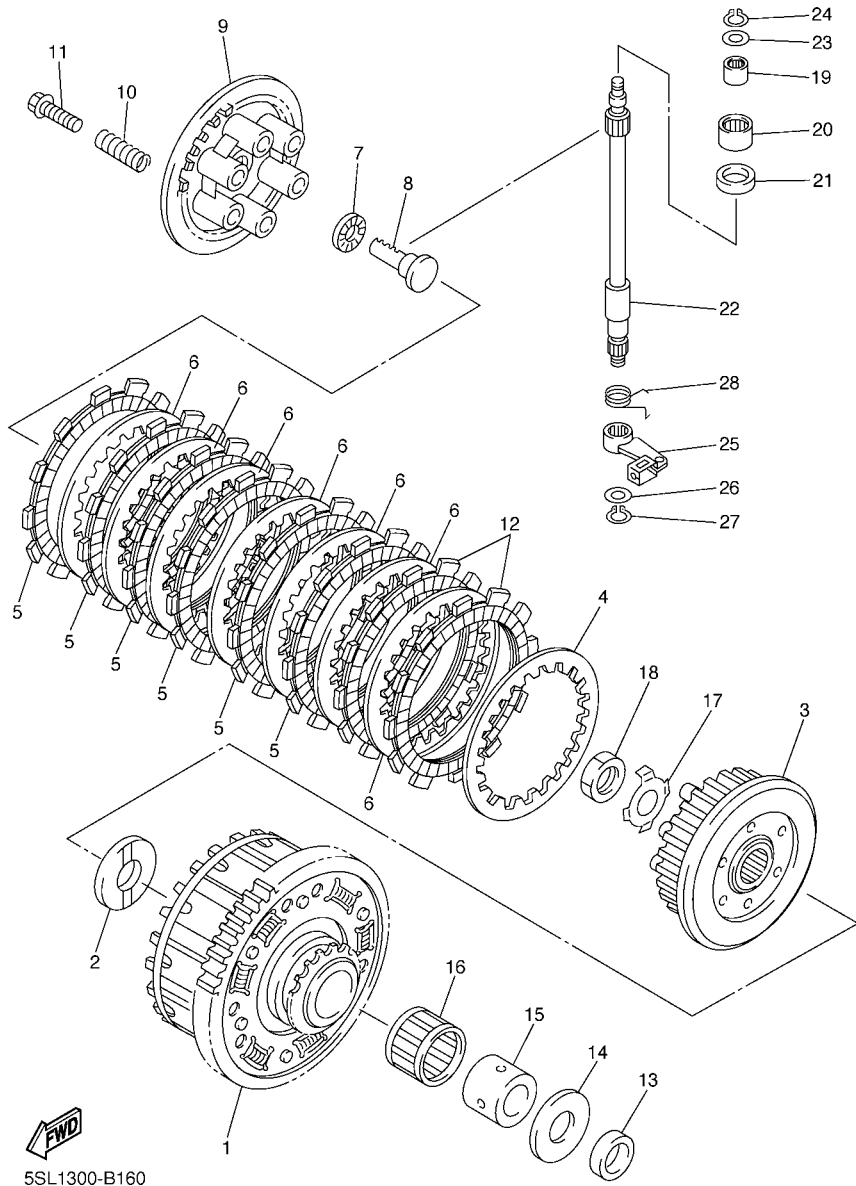
REF. Nº	CODIGO Nº	DESCRIPCION	SSLM					OBSERVACIONES
1	5SL-15512-00	ENGRENAJE NEUTRO	1					
2	5MT-15521-00	EJE 1	1					
3	5SL-15590-00	ENSAMBLE GUIA CADENA ARRANQUE	1					
4	5MT-15515-00	ENGRENAJE 3	1					



5SL1300-B160

FIG. 16 EMBRAGUE

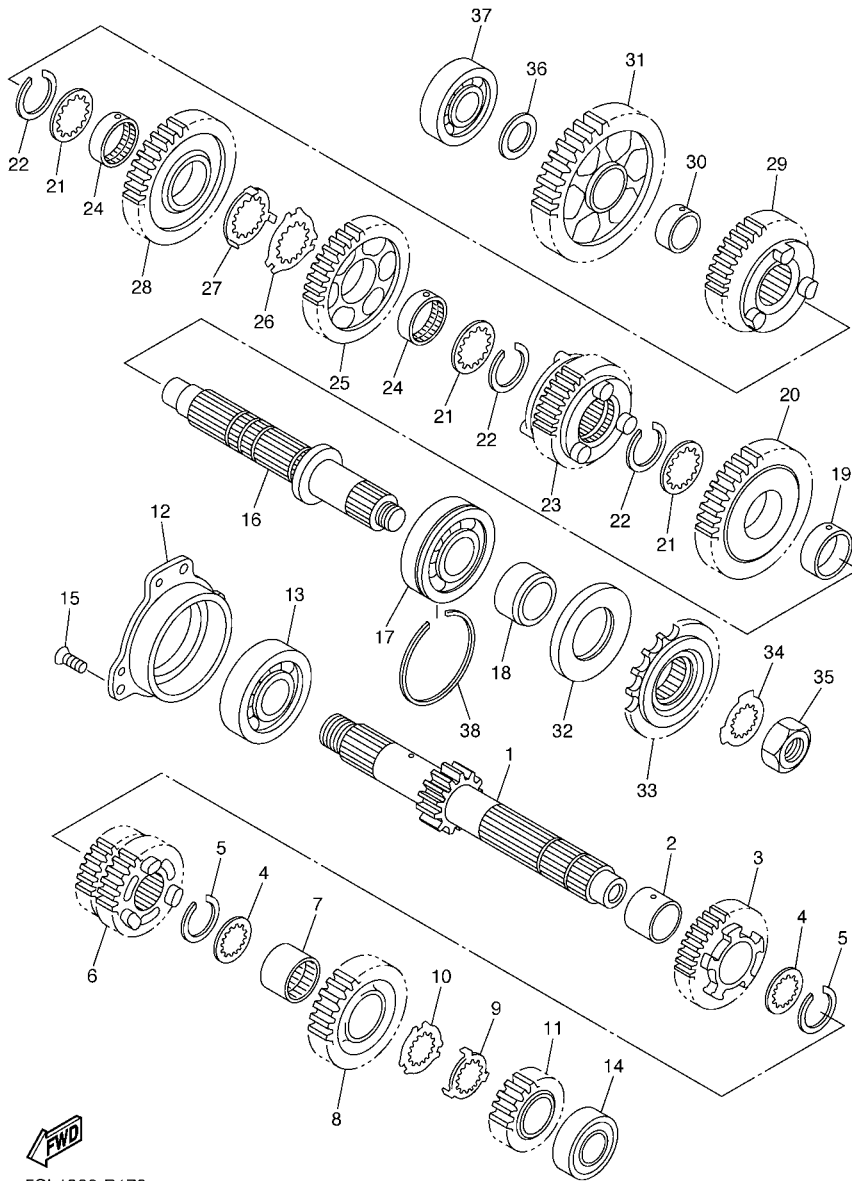
REF. Nº	CODIGO Nº	DESCRIPCION	5SLM				OBSERVACIONES
1	5SL-16150-10	CAMPANA DE EMBRAGUE	1				
2	5EB-16154-00	ARANDELA, DE EMPUJE 1	1				
3	5SL-16371-00	CUBO, DE EMBRAGUE	1				
4	168-16324-00	DISCO, DE EMBRAGUE (T=2.3)	1				
5	4FN-16321-00	PLACA DE FRICCION	6				
6	3J2-16324-00	DISCO, DE EMBRAGUE (T=2.0)	7				
7	93306-00304	COJINETE (B6003C4)	1				
8	5EB-16356-01	VARILLA DE EMPUJE 1	1				
9	5EB-16351-01	PLATO DE PRESION	1				
10	90501-237L0	RESORTE DE COMPRESION	6				
11	90159-06002	TORNILLO CON VALONA	6				
12	5SL-16321-00	PLACA DE FRICCION	2				
13	90201-255A6	ARANDELA PLANA	1				
14	1AE-16164-00	PLACA DE EMPUJE 2	1				
15	90560-25270	SEPARADOR	1				
16	93310-340N8	COJINETE DE RODILLOS	1				
17	90215-20004	ARANDELA DE CIERRE	1				
18	90170-20008	TUERCA	1				
19	93317-11020	COJINETE	1				
20	93315-31502	COJINETE DE RODILLOS	1				
21	93102-15212	SELLO ACEITE	1				
22	5EB-16382-00	EJE DE PALANCA DE EMPUJE	1				
23	92907-08600	ARANDELA	1				
24	99001-07600	PRESILLA REDONDA	1				
25	5SL-16340-00	PALANCA DE EMPUJE COMPLETA	1				
26	90201-10614	ARANDELA PLANA	1				
27	99001-09600	PRESILLA REDONDA	1				



5SL1300-B160

FIG. 16 EMBRAGUE

REF. N°	CODIGO N°	DESCRIPCION	5SLM				OBSERVACIONES
28	90508-165B1	RESORTE DE TORSION	1				



5SL1300-B170

FIG. 17 TRANSMISION

REF. N°	CODIGO N°	DESCRIPCION	5SLM				OBSERVACIONES
1	5SL-17411-00	EJE, PRINCIPAL (13T)	1				
2	90387-253M6	COLLAR	1				
3	5SL-17151-20	ENGRANAJE PINON DE 5TA (21T)	1				
4	90209-21332	ARANDELA DE SEPARACION	2				
5	93440-25186	SEGURO	2				
6	5SL-17131-20	ENGRANAJE PINON DE 3RA(18/24T)	1				
7	90387-2513E	COLLAR	1				
8	5SL-17161-00	ENGRANAJE PINON 6TA (24T)	1				
9	90209-22352	ARANDELA DE SEPARACION	1				
10	90209-21351	ARANDELA DE SEPARACION	1				
11	5SL-17121-00	ENGRANAJE DE PINON DE 2DA(19T)	1				
12	5EB-15163-01	CAJA DE COJINETE 1	1				
13	93306-30525	COJINETE (B6305)	1				
14	93306-20464	COJINETE	1				
15	90151-06008	TORNILLO EMBUTIDO	3				
16	5SL-17421-00	EJE SECUNDARIO	1				
17	93306-30546	COJINETE (B6305A5 ESPECIAL)	1				
18	90387-2504A	COLLAR	1				
19	90387-2813C	COLLAR	1				
20	5SL-17221-10	ENGRANAJE RUEDA DE 2DA (37T)	1				
21	90209-25342	ARANDELA DE SEPARACION	3				
22	93440-28062	SEGURO	3				
23	5SL-17261-10	ENGRANAJE RUEDA DE 6TA (26T)	1				
24	90387-2813D	COLLAR	2				
25	5SL-17241-00	ENGRANAJE DE RUEDA 4TA (32T)	1				
26	90209-25349	ARANDELA DE SEPARACION	1				
27	90209-25350	ARANDELA DE SEPARACION	1				

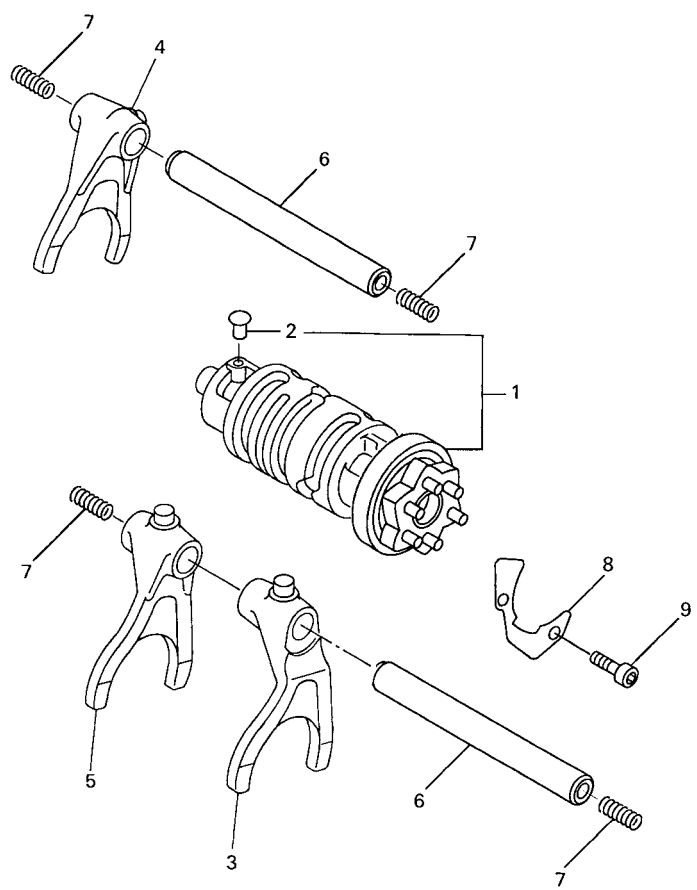


FIG. 18 LEVA DE CAMBIO & HORQUILLA

REF. Nº	CODIGO Nº	DESCRIPCION	SSL				OBSERVACIONES
1	5SL-18540-00	LEVA DEL CAMBIO COMPLETA	1				
2	136-18542-00	.PUNTO MVERTO	1				
3	5SL-18511-00	HORQUILLA DEL CAMBIO 1	1				
4	5MT-18512-00	HORQUILLA DEL CAMBIO 2	1				
5	5EB-18513-00	HORQUILLA DEL CAMBIO 3	1				
6	4XV-18531-00	BARRA GUIA HORQ. CAMBIO 1	2				
7	90501-064L1	RESORTE DE COMPRESION	4				
8	5EB-18536-00	TOPE DE PALANCA SELECTOR	1				
9	90110-06018	TORNILLO ALLEN	2				


5EB3351-9170

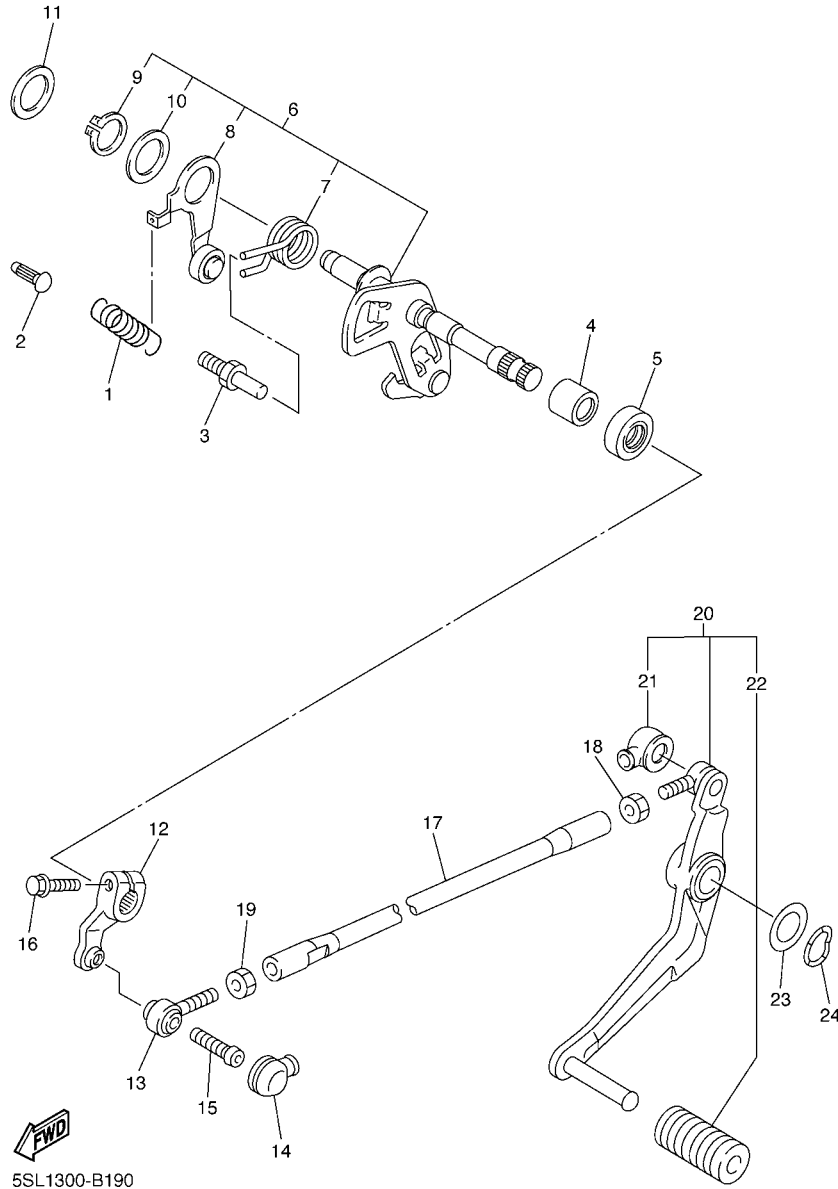
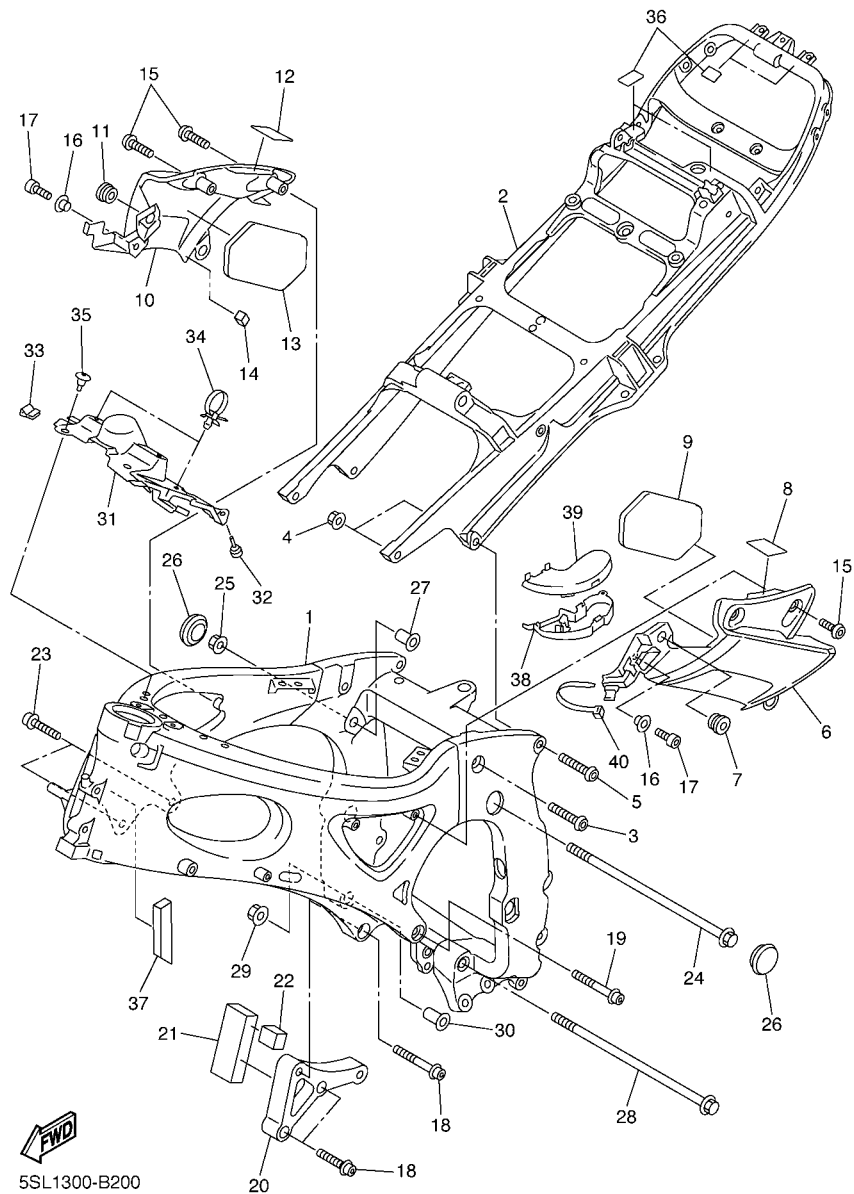


FIG. 19 EJE DE CAMBIO & PEDAL

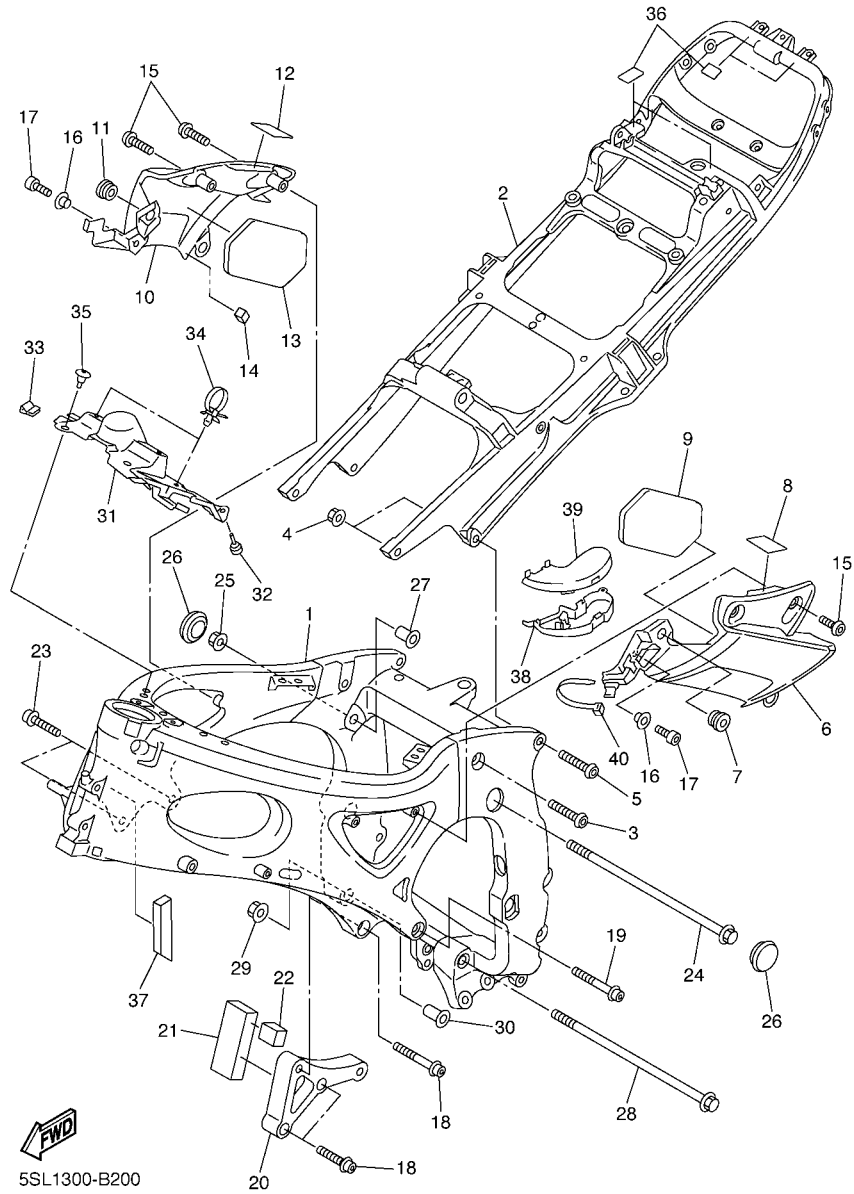
REF. N°	CODIGO N°	DESCRIPCION	5SLM				OBSERVACIONES
1	90506-14003	RESORTE DE TENSION	1				
2	132-16346-00	GANCHO DE RESORTE	1				
3	5SL-18127-00	PASADOR DE PALANCA	1				
4	93317-11287	COJINETE	1				
5	93101-12004	SELLO ACEITE	1				
6	5SL-18101-00	EJE SELECTOR COMPLETO	1				
7	90508-295B2	.RESORTE DE TORSION	1				
8	5SL-18140-00	.PALANCA DE TOPE COMPLETA	1				
9	99009-17400	.PRESILLA REDONDA	1				
10	90201-177G4	.ARANDELA PLANA	1				
11	90201-154E8	ARANDELA, DE PLACA (T=1.0)	1				
12	5EB-18112-01	BRAZO DEL CAMBIO	1				
13	5LV-18116-00	VARILLA DE CONECTOR 1	1				
14	4XV-18154-00	CUBIERTA GUARDAPOLVO	1				
15	90111-06019	TORNILLO	1				
16	95824-06020	TUERCA DE REBORDE	1				
17	5SL-18115-00	VARILLA DEL CAMBIO	1				
18	90170-08358	TUERCA	1				
19	95304-06700	TUERCA	1				
20	5EB-18110-10	PEDAL DE CAMBIO COMPLETO	1				
21	2H9-18154-00	.CUBIERTA GUARDAPOLVO	1				
22	5EB-18113-00	.FUNDA DEL PEDAL DEL CAMBIO	1				
23	90201-12013	ARANDELA PLANA	1				
24	90206-12074	ARANDELA ONDULADA	1				



5SL1300-B200

FIG. 20 CUADRO

REF. N°	CODIGO N°	DESCRIPCION	5SLM				OBSERVACIONES
1	5SL-21110-01	ARMAZON COMPLETO	1				
2	5SL-21190-00	CUADRO TRASERO COMPLETA	1				
3	90149-10007	TORNILLO DE REGLAJE	2				
4	95607-10200	TUERCA DE AUTO-CIERRE	4				
5	90149-10006	TORNILLO DE REGLAJE	2				
6	5SL-2117V-00	CUBIERTA 7	1				
7	90480-13398	TAPON	1				
8	3KJ-24723-00	AMORTIGUADOR DE ASIENTO	1				
9	5SL-28415-00	AMORTIGUADOR 1	1				
10	5SL-2117W-00	CUBIERTA 8	1				
11	90480-13398	TAPON	1				
12	3KJ-24723-00	AMORTIGUADOR DE ASIENTO	1				
13	5SL-28415-00	AMORTIGUADOR 1	1				
14	5SL-21649-00	AMORTIGUADOR	1				
15	90111-05006	TORNILLO	4				
16	90387-050X4	COLLAR	2				
17	91317-05012	PERNO	2				
18	90110-10008	TORNILLO ALLEN	3				
19	90110-10007	TORNILLO ALLEN	1				
20	5SL-21283-00	SOPORTE DE MOTOR	1				
21	5SL-21488-00	AMORTIGUADOR	1				
22	5SL-21486-00	AMORTIGUADOR 2	1				
23	90110-10008	TORNILLO ALLEN	2				
24	90105-10042	TORNILLO	1				
25	90179-10696	TUERCA	1				
26	90338-27007	TAPON	2				
27	5EB-21495-00	PERNO DE AJUSTE	1				

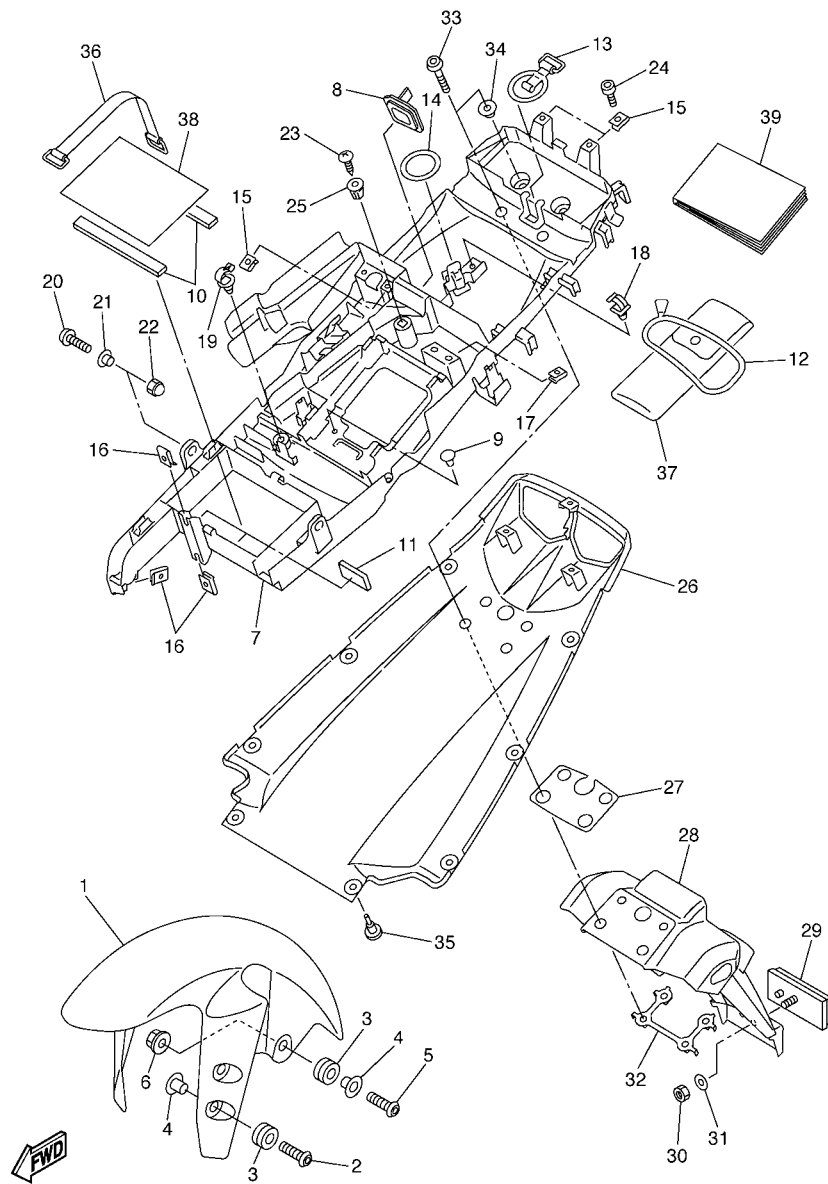


5SL1300-B200

FIG. 20 CUADRO

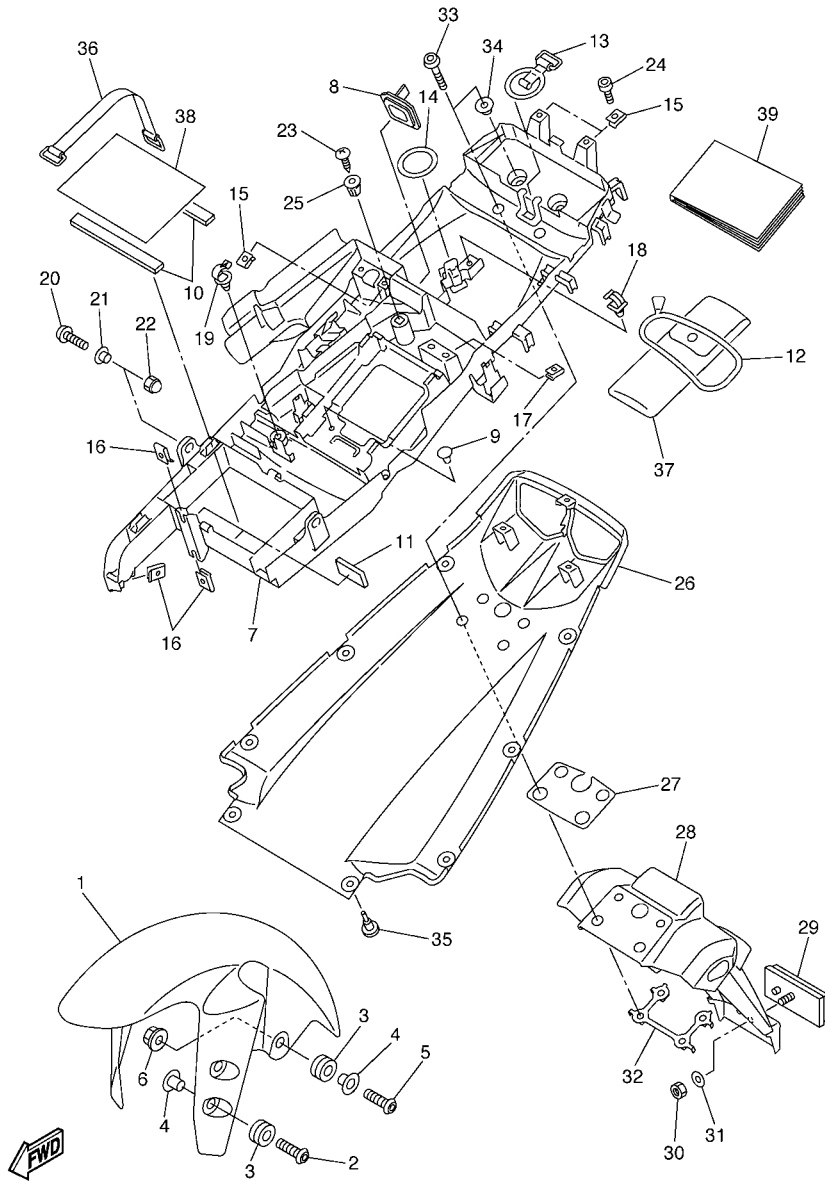
REF. Nº	CODIGO Nº	DESCRIPCION	5SLM				OBSERVACIONES
28	90105-106A2	TORNILLO	1				
29	90179-10696	TUERCA	1				
30	5EB-21495-00	PERNO DE AJUSTE	1				
31	5SL-2117M-10	CUBIERTA	1				
32	36Y-21639-00	AMORTIGUADOR 2	2				
33	5SL-21208-00	SÉLLO 1	1				
34	90464-12036	BRIDA	2				
35	90269-07007	REMACHE	2				
36	5SL-21268-00	SELLO	4				
37	5SL-2139X-00	AMORTIGUADOR	1				
38	5SL-8258J-00	CAJA DE CONECTOR 1	1				
39	5SL-8259J-00	CAJA DE CONECTOR 2	1				
40	90464-15195	BRIDA	1				

FIG. 21 GUARDABARRO



5SLM332-D210

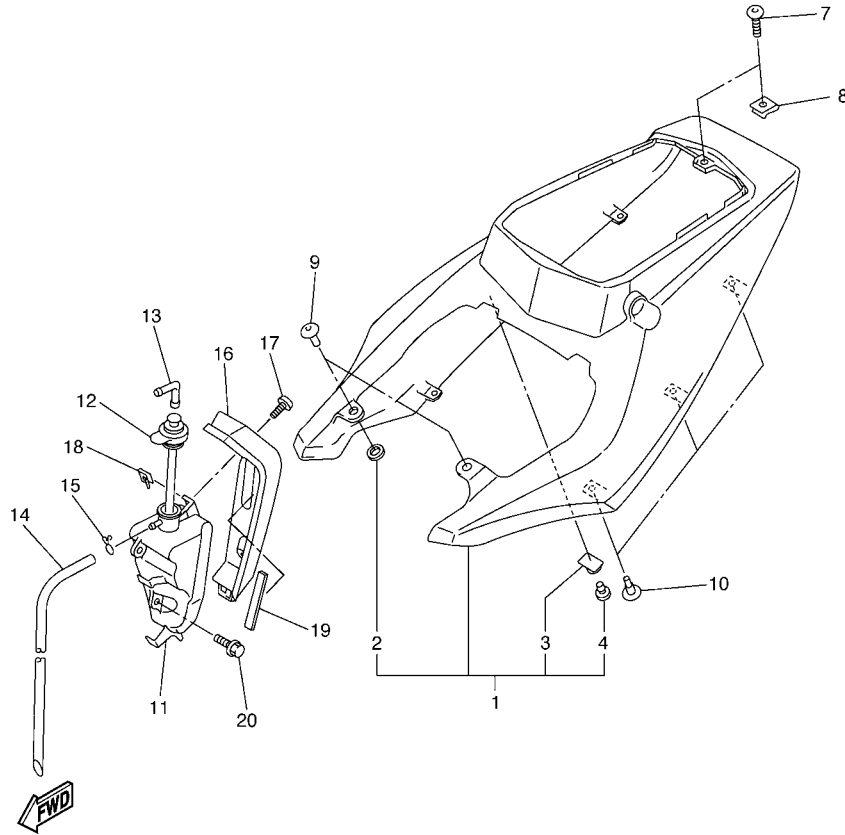
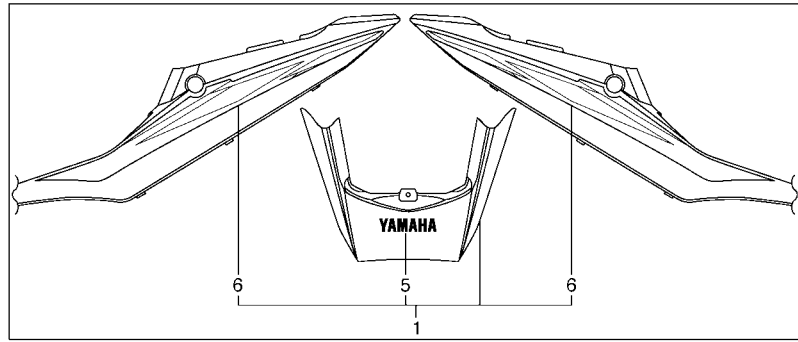
REF. N°	CODIGO N°	DESCRIPCION	5SLM				OBSERVACIONES
1	5PW-21511-00-P0	GUARDABARRO DELANTERO	1				UR VRC1
	5PW-21511-00-P1	GUARDABARRO DELANTERO	1				UR DPBMC
	5PW-21511-00-P6	GUARDABARRO DELANTERO	1				UR SMX
2	90111-06043	TORNILLO	4				
3	90480-12072	TAPON	6				
4	90387-065J6	COLLAR	6				
5	90111-06030	TORNILLO	2				
6	95707-06500	TUERCA DE BRIDA	2				
7	5SL-8212B-01	CAJA DE BATERIA	1				
8	5MT-2172X-00	CUBIERTA DE LUZ DE COLA	1				
9	90338-06018	TAPON	2				
10	1AE-2834E-00	AMORTIGUADOR 1	2				
11	3KJ-24723-00	AMORTIGUADOR DE ASIENTO	5				
12	3YX-21376-00	BANDA DE HERRAMIENTA	1				
13	5SL-21646-00	BANDA	1				
14	5SL-21647-00	BANDA	1				
15	90183-05076	TUERCA DE RESORTE	3				
16	90183-06053	TUERCA DE RESORTE	3				
17	90183-04039	TUERCA DE RESORTE	2				
18	90464-07259	BRIDA	1				
19	90464-13249	BRIDA	1				
20	90111-06007	TORNILLO	2				
21	90387-06022	COLLAR	2				
22	90176-06055	TUERCA CORONA	2				
23	97707-60020	TORNILLO ROSCA HEMBRA	1				
24	91317-05012	PERNO	2				
25	90338-08226	TAPON	1				



5SLM332-D210

FIG. 21 GUARDABARRO

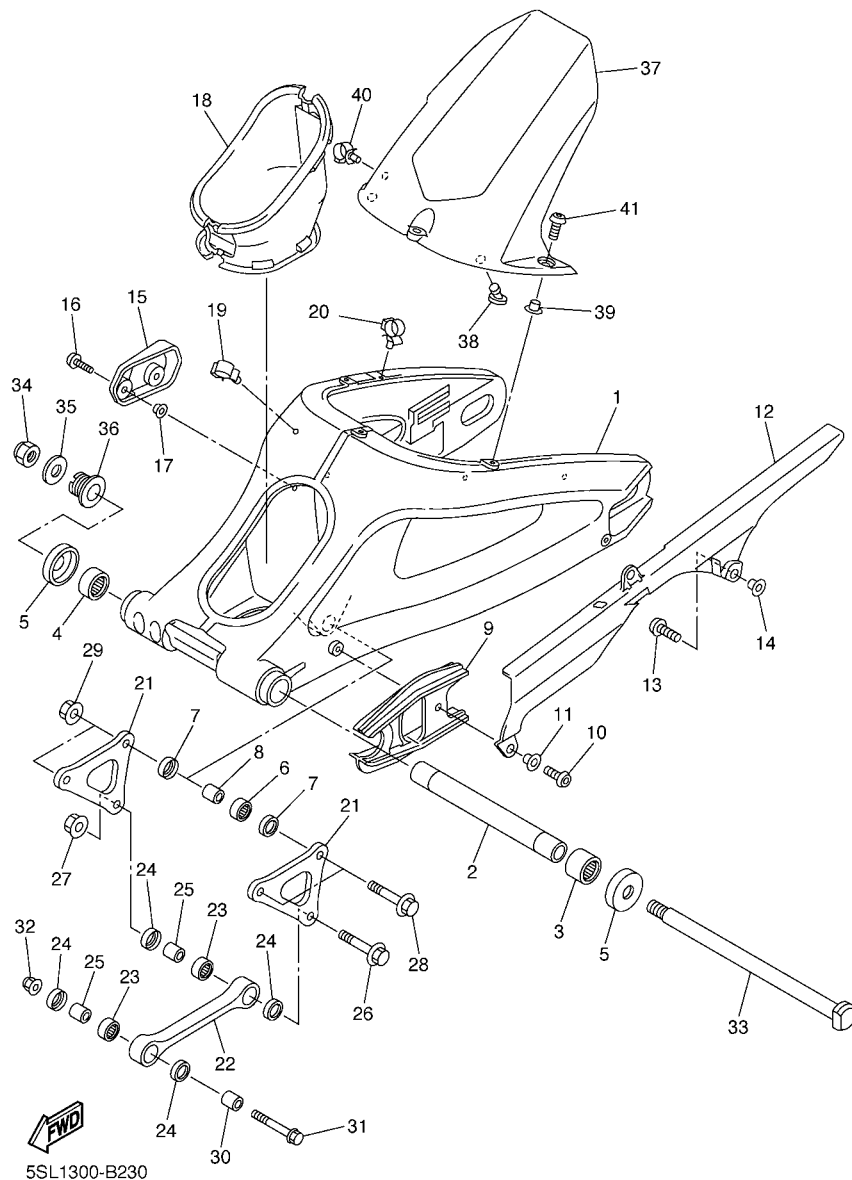
REF. Nº	CODIGO Nº	DESCRIPCION	5SLM				OBSERVACIONES
26	5SL-21611-00-P0	GUARDABARRO TRASERO	1				UR VRC1
	5SL-21611-00-P1	GUARDABARRO TRASERO	1				UR DPBMC
	5SL-21611-00-P4	GUARDABARRO TRASERO	1				UR SMX
27	5SL-21669-00	SELLO	1				
28	5SL-21629-01	GUARDABARRO INFERIOR	1				
29	3Y6-85130-02	REFLECTOR TRASERO COMPLETO	1				
30	95607-05100	TUERCA AUTOBLOCANTE	1				
31	90201-05725	ARANDELA PLANA	1				
32	5PW-2161G-00	SOPORTE 6	1				
33	92017-06020	PERNO	4				
34	90387-065G0	COLLAR	2				
35	90269-07077	REMACHE	2				
36	5JJ-82131-00	TIRANTE DE BATERIA	1				
37	5SL-28100-00	JUEGO DE HERRAMIENTAS	1				
38	5EB-14733-00	TAPETE 1	1				
39	5SL-28199-S2	MANUAL DEL PROPIETARIO	1				



5SLM300-D220

FIG. 22 CUBIERTA LATERAL

REF. Nº	CODIGO Nº	DESCRIPCION	5SLM			OBSERVACIONES
1	5SL-Y2171-C0-P0	CUBIERTA, LATERAL 1	1			UR VRC1
	5SL-Y2171-E0-P1	CUBIERTA, LATERAL 1	1			UR DPBMC
	5SL-Y2171-50-P4	CUBIERTA, LATERAL 1	1			UR SMX
2	5PW-2174X-00	.AMORTIGUADOR	2			
3	5SL-2172E-00	.SOPORTE,CUBIERTA LATERAL 1	1			
4	90338-06018	.TAPON	1			
5	99244-00080	.EMBLEMA, YAMAHA	1			UR PARA VRC1
	99241-00080	.EMBLEMA, YAMAHA	1			UR PARA DPBMC
	99247-00080	.EMBLEMA, YAMAHA	1			UR PARA SMX
6	5SL-2173L-40	.JUEGO DE CALCOMANIAS	1			UR PARA VRC1
	5SL-2173L-50	.JUEGO DE CALCOMANIAS	1			UR PARA DPBMC
7	90110-05201	TORNILLO ALLEN	1			
8	90183-05076	TUERCA DE RESORTE	1			
9	90269-07076	REMACHE	2			
10	90269-07010	REMACHE	6			
11	5SL-21871-00	TANQUE DE RECUPERACION	1			
12	4NK-21875-00	TAPA	1			
13	26H-21828-00	CODO	1			
14	90445-08376	TUBO (L330)	1			
15	90467-08003	PRESILLA	1			
16	5SL-2172W-00	CUBIERTA	1			
17	90111-05002	TORNILLO	2			
18	90183-050A0	TUERCA DE RESORTE	2			
19	5SL-21746-00	AMORTIGUADOR	1			
20	90119-06059	TORNILLO CON ARANDELA	2			



5SL1300-B230

FIG. 23 BRAZO TRASERO

REF. Nº	CODIGO Nº	DESCRIPCION	5SLM				OBSERVACIONES
1	5SL-22110-01	BRAZO TRASERO COMPLETO	1				
2	5EB-22184-00	BUJE	1				
3	93317-42550	COJINETE	1				
4	93315-42536	COJINETE DE RODILLOS	1				
5	5JJ-22128-00	TAPA DE EMPIJE 1	2				
6	93315-41762	COJINETE DE RODILLOS	1				
7	93109-17071	SELLO ACEITE	2				
8	90387-1012A	COLLAR	1				
9	5SL-22151-00	SELLO DE GUARDA	1				
10	92017-06016	PERNO	1				
11	90387-062X0	COLLAR	1				
12	5SL-22311-00	CABRECADENA	1				
13	90110-06102	TORNILLO ALLEN	2				
14	90387-06009	COLLAR	2				
15	5SL-22381-00	CUBIERTA 1	1				
16	90111-06038	TORNILLO	2				
17	90387-06681	COLLAR	2				
18	5SL-2219X-00	CUBIERTA	1				
19	90464-16012	BRIDA	1				
20	90464-16011	BRIDA	1				
21	5SL-2217A-10	BRAZO REEURI0	2				
22	5SL-2217M-10	BRAZO 1	1				
23	93315-31758	COJINETE DE RODILLOS	2				
24	93109-17071	SELLO ACEITE	4				
25	90387-1012A	COLLAR	2				
26	90105-10017	TORNILLO	1				
27	95607-10200	TUERCA DE AUTO-CIERRE	1				

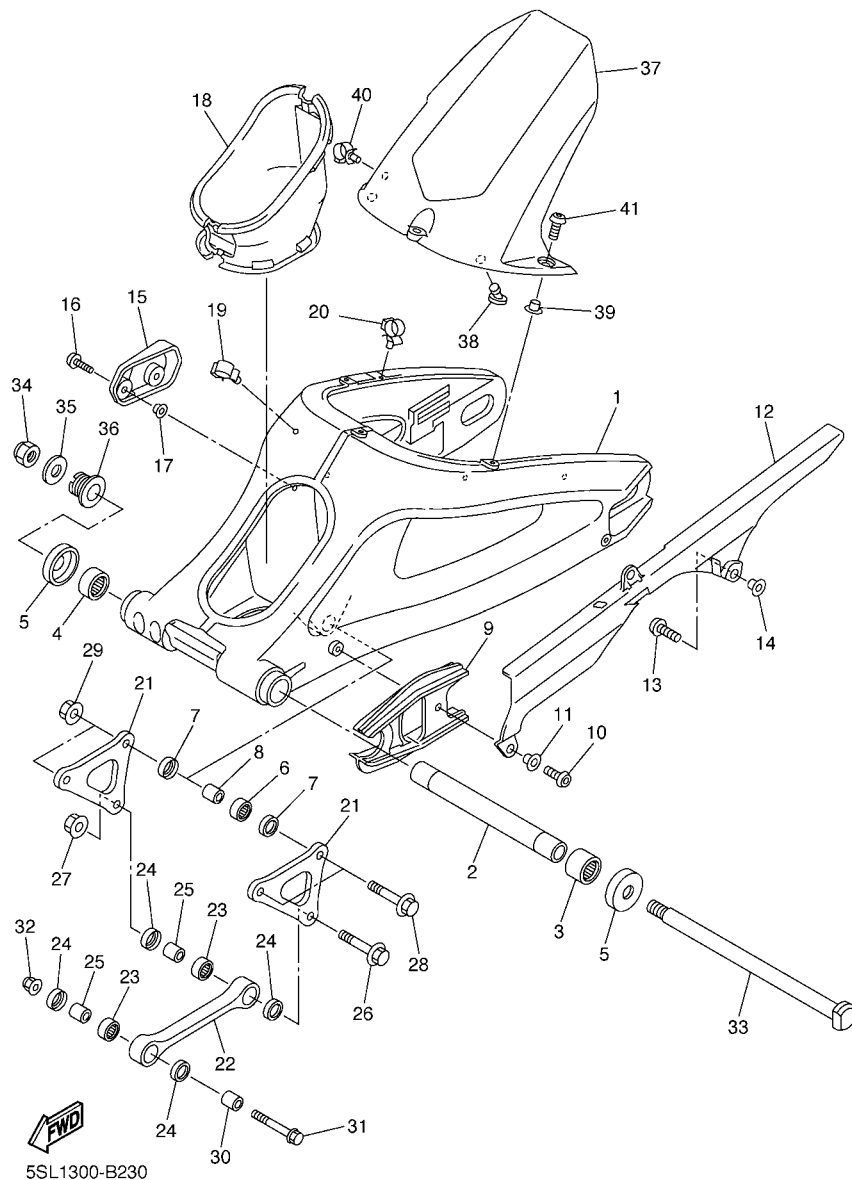
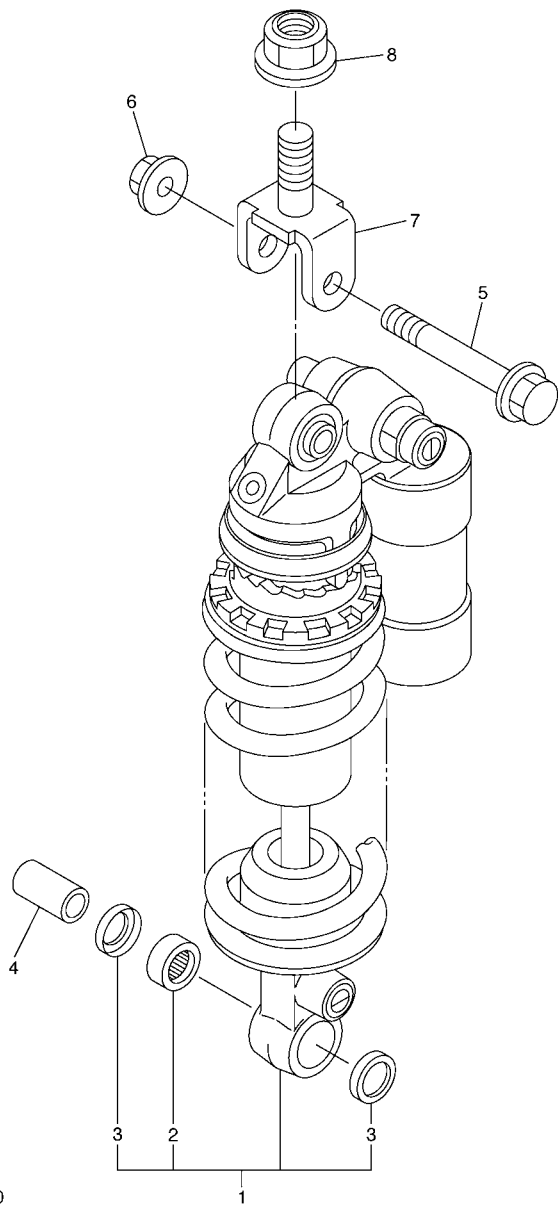


FIG. 23 BRAZO TRASERO

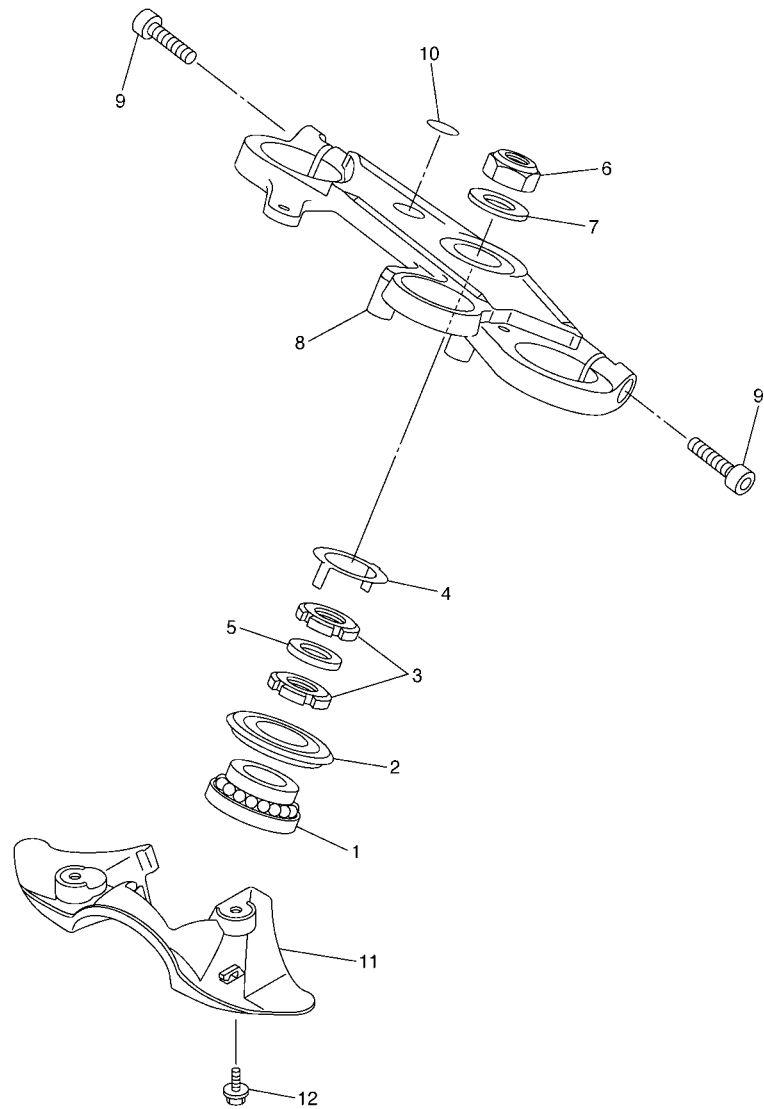
REF. Nº	CODIGO Nº	DESCRIPCION	5SLM				OBSERVACIONES
28	90105-10017	TORNILLO	2				
29	95607-10200	TUERCA DE AUTO-CIERRE	2				
30	90387-1013U	COLLAR	1				
31	90105-10018	TORNILLO	1				
32	95607-10200	TUERCA DE AUTO-CIERRE	1				
33	4FN-22141-00	EJE DEL BARRULANTE	1				
34	90185-18104	TUERCA AUTOBLOCANTE	1				
35	90201-186M4	ARANDELA PLANA	1				
36	5PW-22125-00	PERNO	1				
37	5SL-21650-00	GUARDABARRO TRASERO COMP.	1				
38	5SL-21639-00	AMORTIGUADOR 2	2				
39	90387-07717	COLLAR	3				
40	90464-16012	BRIDA	1				
41	90111-06038	TORNILLO	3				

FIG. 24 SUSPENSION TRASERO



FWD
5SL1300-B240

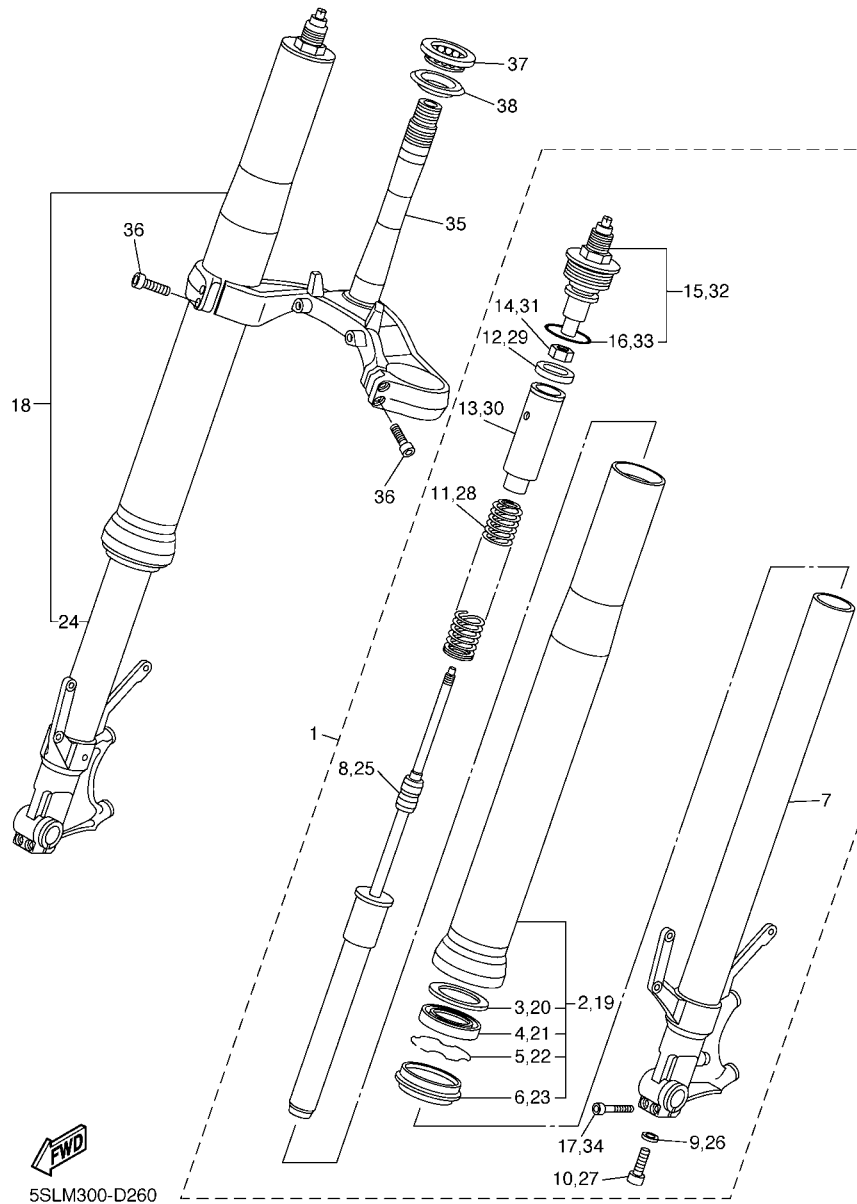
REF. N°	CODIGO N°	DESCRIPCION	SSLM				OBSERVACIONES
1	5SL-22210-30	AMORTIGUADOR TRASERO COMPLETO	1				
2	93315-31758	.COJINETE DE RODILLOS	1				
3	93109-17071	.SELLO ACEITE	2				
4	90387-1012A	COLLAR	1				
5	90105-10017	TORNILLO	1				
6	95607-10200	TUERCA DE AUTO-CIERRE	1				
7	5SL-22219-00	SOPORTE SUPERIOR	1				
8	95607-14200	TUERCA DE AUTO-CIERRE	1				



5SLM300-D250

FIG. 25 DIRECCION

REF. N°	CODIGO N°	DESCRIPCION	5SLM				OBSERVACIONES
1	93399-99955	COJINETE	1				
2	4XV-23415-01	CUBIERTA DE PISTA DE BOLAS 1	1				
3	90179-30691	TUERCA	2				
4	4XV-23418-00	ARANDELA ESPECIAL	1				
5	90202-30235	ARANDELA DE PLANA	1				
6	90170-28419	TUERCA	1				
7	90201-281U8	ARANDELA PLANA	1				
8	5SL-23435-20	PLATINA SUPERIOR	1				
9	91314-08030	PERNO	2				
10	4XV-2341B-00	EMBLEMA	1				
11	5SL-23818-10	CUBIERTA DE DIRECCION	1				
12	90119-06117	TORNILLO CON ARANDELA	2				

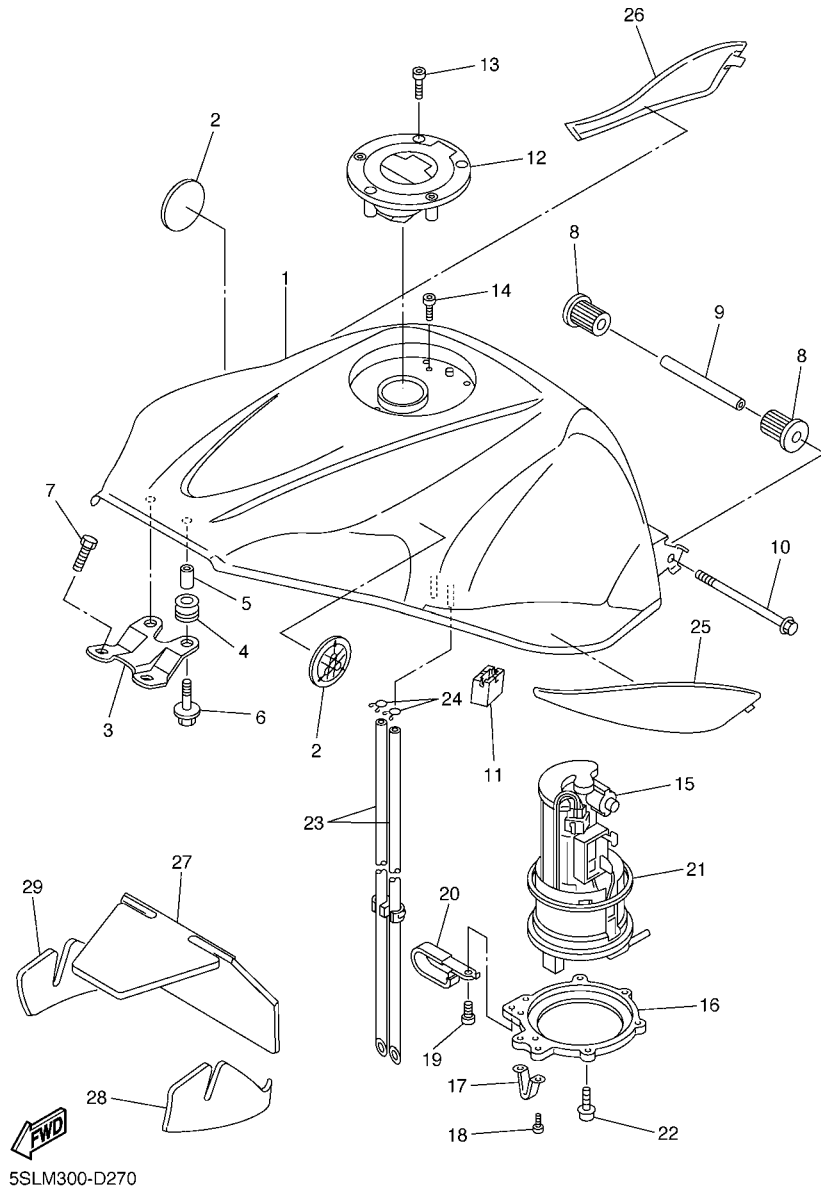


5SLM300-D260

FIG. 26 HORQUILLA DELANTERA

REF. N°	CODIGO N°	DESCRIPCION	5SLM				OBSERVACIONES
1	5SL-23102-20	HORQUILLA DELANTERA COMPL.(MI)	1				
2	5SL-23136-21	.TUBO EXTERIOR (DER.)	1				
3	5JJ-23146-00	..ARANDELA DE SELLO DE ACEITE	1				
4	4XV-23145-00	..RETEN DE ACEITE	1				
5	26H-23156-00	..PRESILLA DEL RETEN DE ACEITE	1				
6	4EB-23144-00	..GUARDAPOLVO	1				
7	5SL-23110-20	.TUBO INTERIOR COMPLETO 1	1				
8	5SL-23170-20	.CILINDRO COMPL DE HORQ DELAN	1				
9	509-23158-L0	.EMPAQUE	1				
10	5UX-23181-00	.TORNILLO CABEZAHEXAGONAL	1				
11	5SL-23141-20	.RESORTE HORQUILLA DELANT.	1				
12	5VY-12277-00	.ARANDELA	1				
13	5VY-23118-00	.SEPARADOR	1				
14	3LC-23357-00	.TUERCA	1				
15	5SL-23111-21	.TAPON	1				
16	3XJ-23147-L0	..ARO	1				
17	91314-08040	.PERNO	2				
18	5SL-23103-20	HORQUILLA DELANTERA COMPL.(MD)	1				
19	5SL-23136-21	.TUBO EXTERIOR (DER.)	1				
20	5JJ-23146-00	..ARANDELA DE SELLO DE ACEITE	1				
21	4XV-23145-00	..RETEN DE ACEITE	1				
22	26H-23156-00	..PRESILLA DEL RETEN DE ACEITE	1				
23	4EB-23144-00	..GUARDAPOLVO	1				
24	5SL-23120-20	.TUBO INTERIOR COMPLETO 2	1				
25	5SL-23170-20	.CILINDRO COMPL DE HORQ DELAN	1				
26	509-23158-L0	.EMPAQUE	1				
27	5UX-23181-00	.TORNILLO CABEZAHEXAGONAL	1				

FIG. 27 DEPOSITO DE COMBUSTIBLE



REF. N°	CODIGO N°	DESCRIPCION	SSLM				OBSERVACIONES
1	5SL-YK241-30-P0	DEPOSITO DE COMBUSTIBLE COMP.	1				UR VRC1
	5SL-YK241-30-P2	DEPOSITO DE COMBUSTIBLE COMP.	1				UR DPBMC
	5SL-YK241-30-P5	DEPOSITO DE COMBUSTIBLE COMP.	1				UR SMX
2	5SL-2413B-00	EMBLEMA	2				
3	5SL-24191-00	SOPORTE DEPOSITO DE COMBUST.1	1				
4	90480-15483	TAPON	2				
5	90387-06054	COLLAR	2				
6	90119-06062	TORNILLO CON ARANDELA	2				
7	90110-06079	TORNILLO ALLEN	2				
8	5SL-24183-00	AMORTIGUADOR DE MONTAJE 3	2				
9	90387-06055	COLLAR	1				
10	95827-06090	TUERCA DE REBORDE	1				
11	5SL-24182-00	AMORTIGUADOR DE MONTAJE 2	2				
12	5JJ-24602-00	TAPON COMPLETO	1				
13	90110-05112	TORNILLO ALLEN	3				
14	91317-05010	PERNO	1				
15	5PW-13907-01	BOMBA DE COMBUSTIBLE COMPLETA	1				
16	5SL-24491-10	SOPORTE BOMBA COMBUSTIBLE	1				
17	5PW-24192-00	SOPORTE DE DEPOSITO COMBUST.2	1				
18	98907-05008	TORNILLO DE LIGAR	2				
19	90154-05012	TORNILLO DE LIGAR	1				
20	90461-10009	GRAPA	1				
21	5JW-24486-00	ANILLO O	1				
22	90110-05014	TORNILLO ALLEN	6				
23	5SL-22906-00	ASAMBLEA DE MANGUERA	1				
24	90467-10008	PRESILLA	2				
25	5SL-24129-00	CUBIERTA LATERAL 1	1				

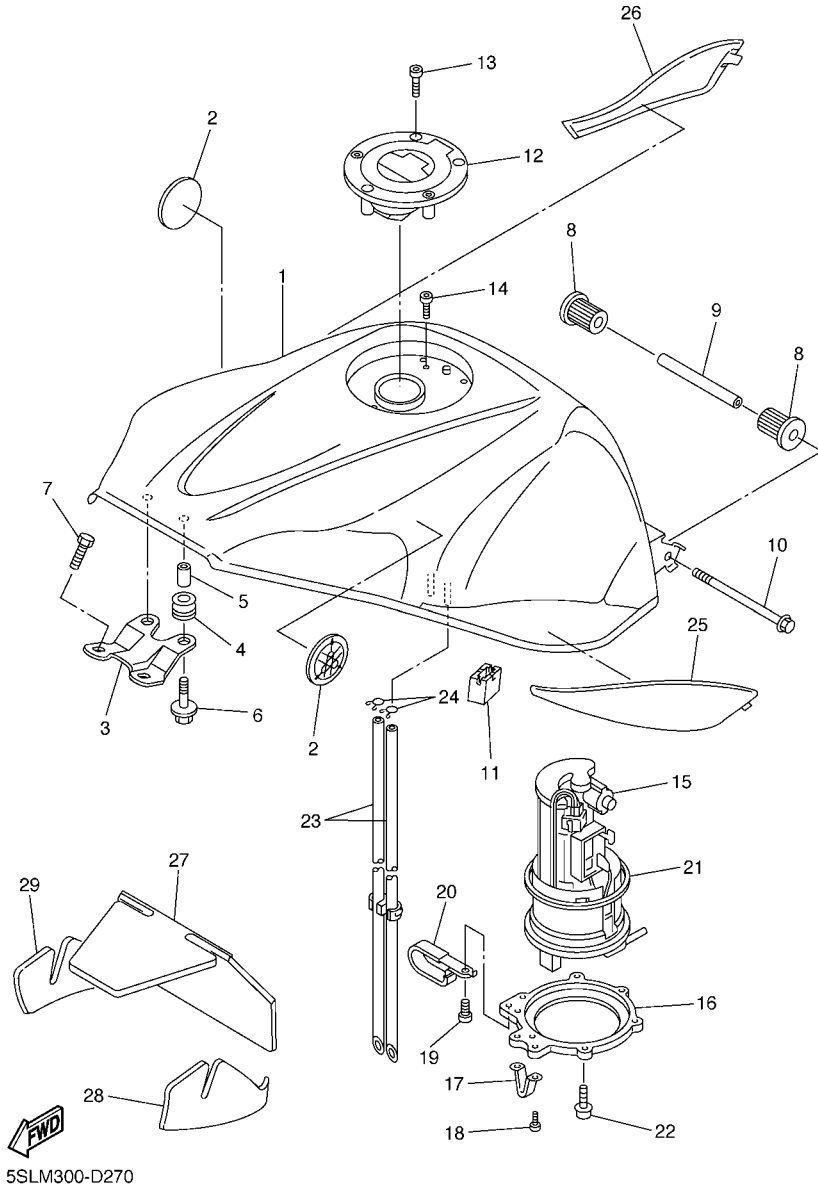
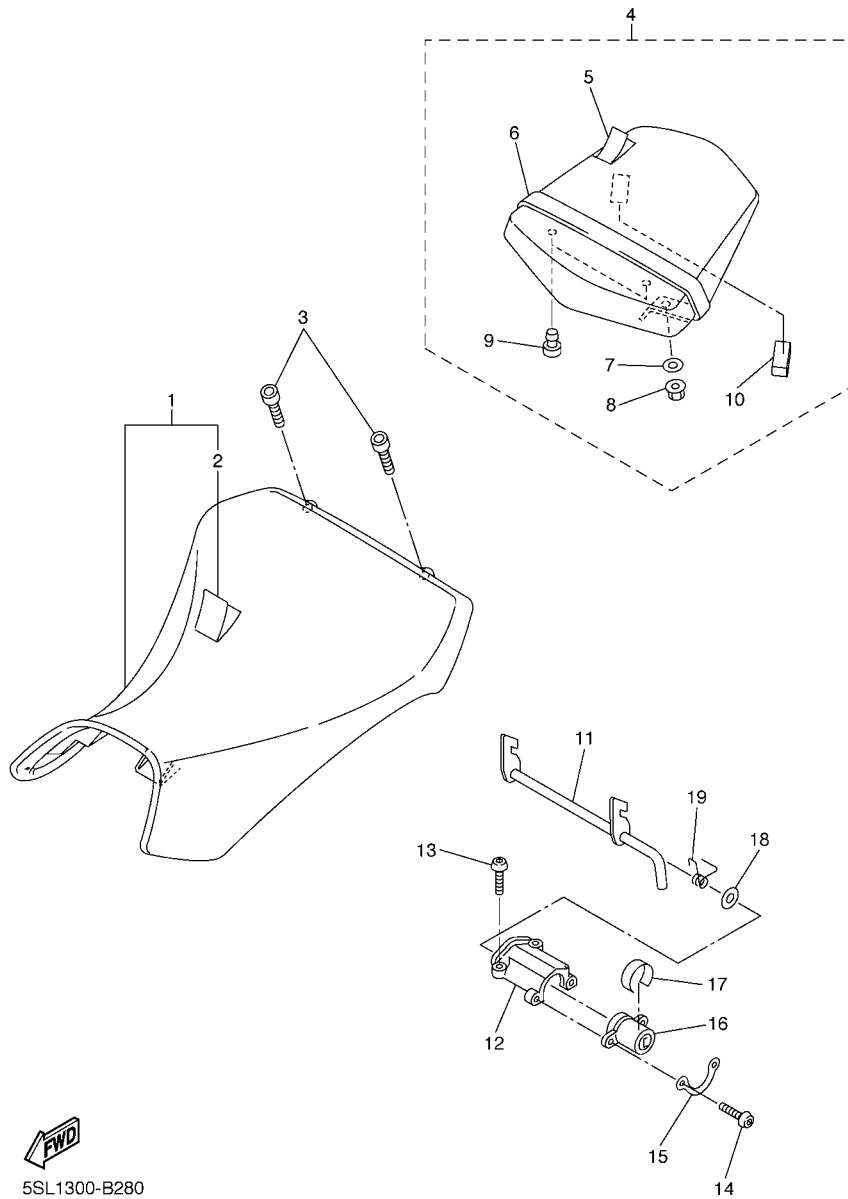


FIG. 27 DEPOSITO DE COMBUSTIBLE

REF. N°	CODIGO N°	DESCRIPCION	5SLM				OBSERVACIONES
26	5SL-24139-00	CUBIERTA LATERAL 2	1				
27	5SL-2414H-00	EQUILIBRIO, CUBIERTA	1				
28	5SL-2414J-00	EQUILIBRIO, CUBIERTA	1				
29	5SL-2414K-00	EQUILIBRIO, CUBIERTA 3	1				



5SL1300-B280

FIG. 28 ASIENTO

REF. Nº	CODIGO Nº	DESCRIPCION	5SLM				OBSERVACIONES
1	5SL-24710-00	ASIENTO SIMPLE COMPLETO	1				
2	5SL-2470F-00	.FUNDADE SILLIN	1				
3	90110-06258	TORNILLO ALLEN	2				
4	5SL-24750-00	ASIENTO TANDEM COMPLETO	1				
5	5SL-24751-00	.CUBIERTA DE ASIENTO TANDEM	1				
6	5SL-24720-00	.BANDA DE ASIENTO COMPLETA	1				
7	90201-06008	.ARANDELA PLANA	2				
8	95607-06200	.TUERCA DE AUTO-CIERRE	2				
9	5SL-24723-00	.AMORTIGUADOR DE ASIENTO	2				
10	5SL-24724-00	.AMORTIGUADOR DE ASIENTO	1				
11	5SL-24780-00	TORNILLO CONTROL DE AIRE	1				
12	5SL-24792-00	PLACA	1				
13	92017-06025	PERNO	2				
14	92017-06014	PERNO	2				
15	5SL-2479R-00	PLACA	1				
16	5SL-W2470-00	ASIENTO DE CIERRE COMPLETO	1				
17	5SL-24858-00	SELLO	1				
18	90202-08001	ARANDELA DE PLANA	2				
19	5SL-24758-00	RESORTE	1				

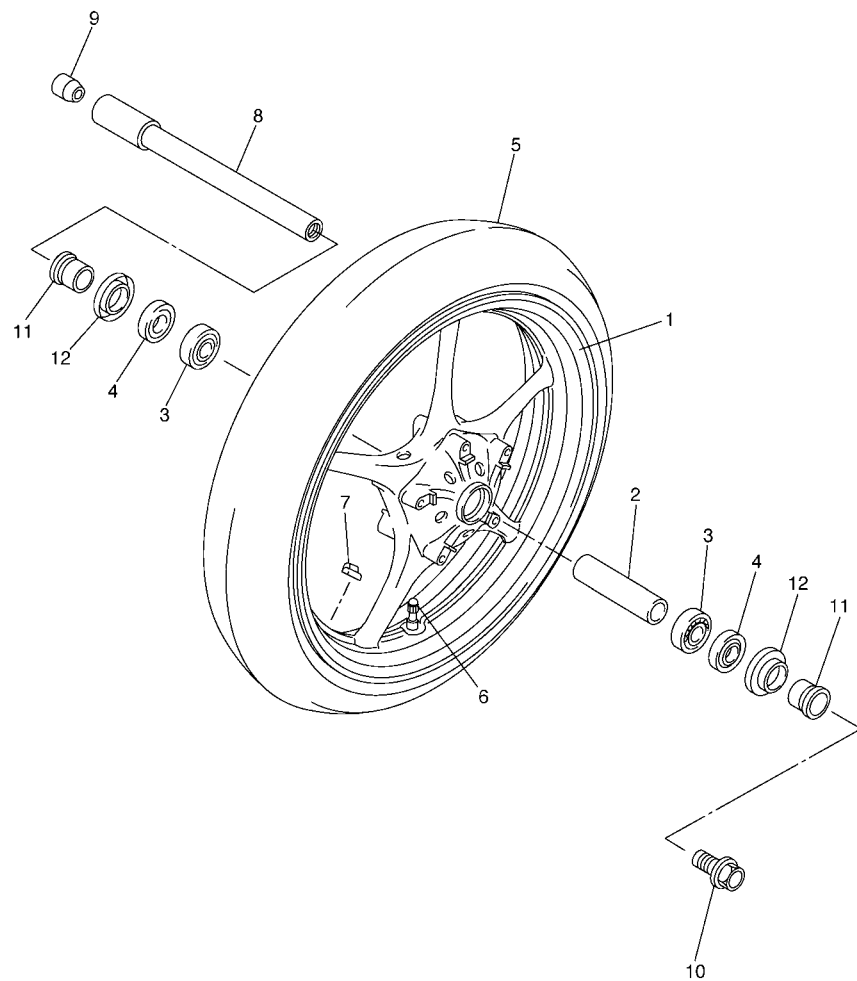


FIG. 29 RUEDA DELANTERA

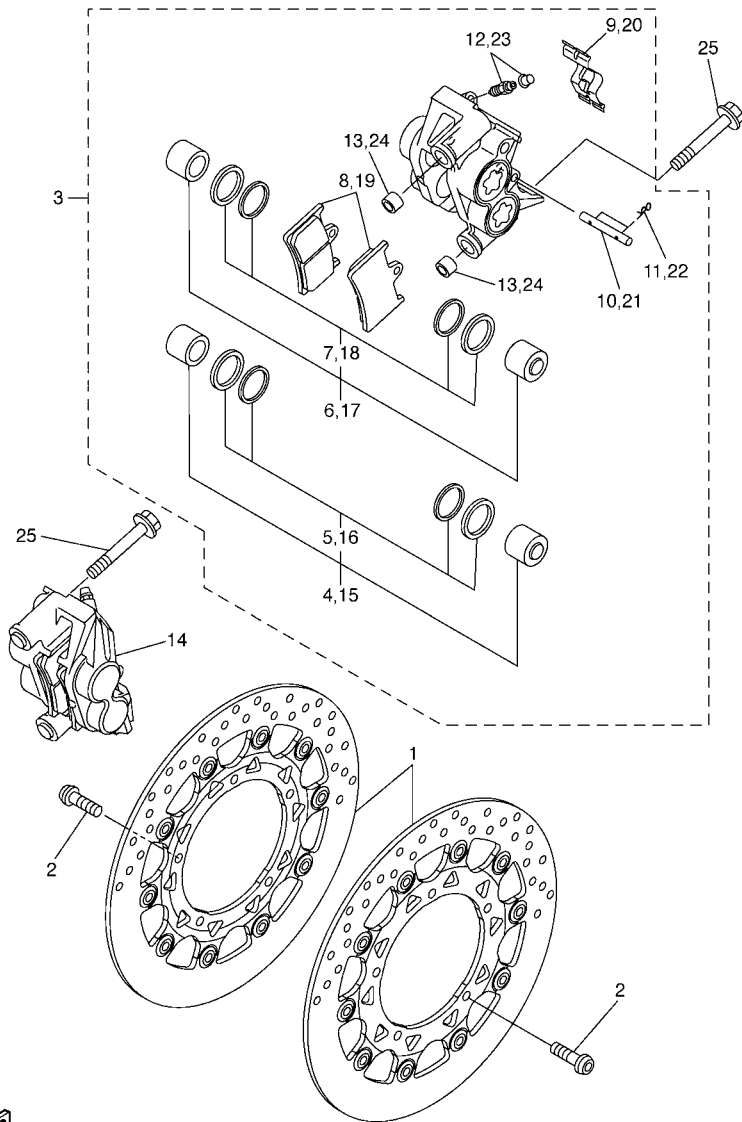
REF. N°	CODIGO N°	DESCRIPCION	SSL				OBSERVACIONES
1	5SL-25168-00-98	RUEDA FUNDIDA DELANTERA	1				PARA VRC1,DPBMC
	5SL-25168-00-0X	RUEDA FUNDIDA DELANTERA	1				PARA SMX
2	4XV-25117-00	ESPACIADOR DE COJINETE	1				
3	93306-00420	COJINETE (B6004)	2				
4	93106-28043	SELLO ACEITE	2				
5	94112-17079	NEUMÁTICO(120/70ZR17 M/C 58W)	1				DUNLOP
6	93900-00030	VALVULA DE ARO (TR412)	1				TAIHEIYO
7	5MT-25398-00	BALANCEADOR DE RUEDA (10G)	1				UR
	5MT-25398-10	BALANCEADOR DE RUEDA (20G)	1				UR
	5MT-25398-20	BALANCEADOR DE RUEDA (30G)	1				UR
8	5PW-25181-00	EJE DE LA RUEDA	1				
9	5PW-25188-00	TAPA	1				
10	90105-14002	TORNILLO	1				
11	4XV-25186-00	COLLAR DE RUEDA	2				
12	4XV-25118-00	CUBIERTA DE MASA PARA POLVO	2				



5SLM332-D290

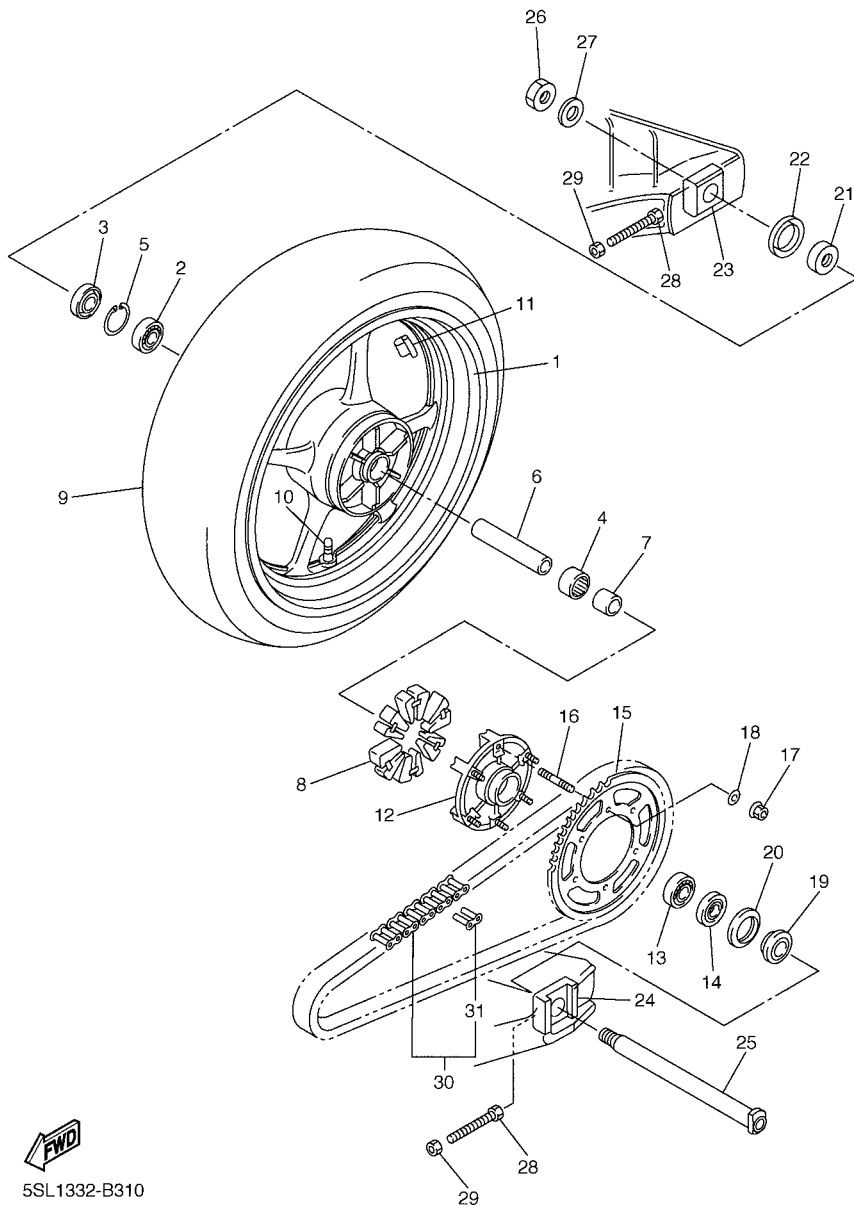
D15

FIG. 30 CALIBRE FRENO DELANTERA



5SLM300-D300

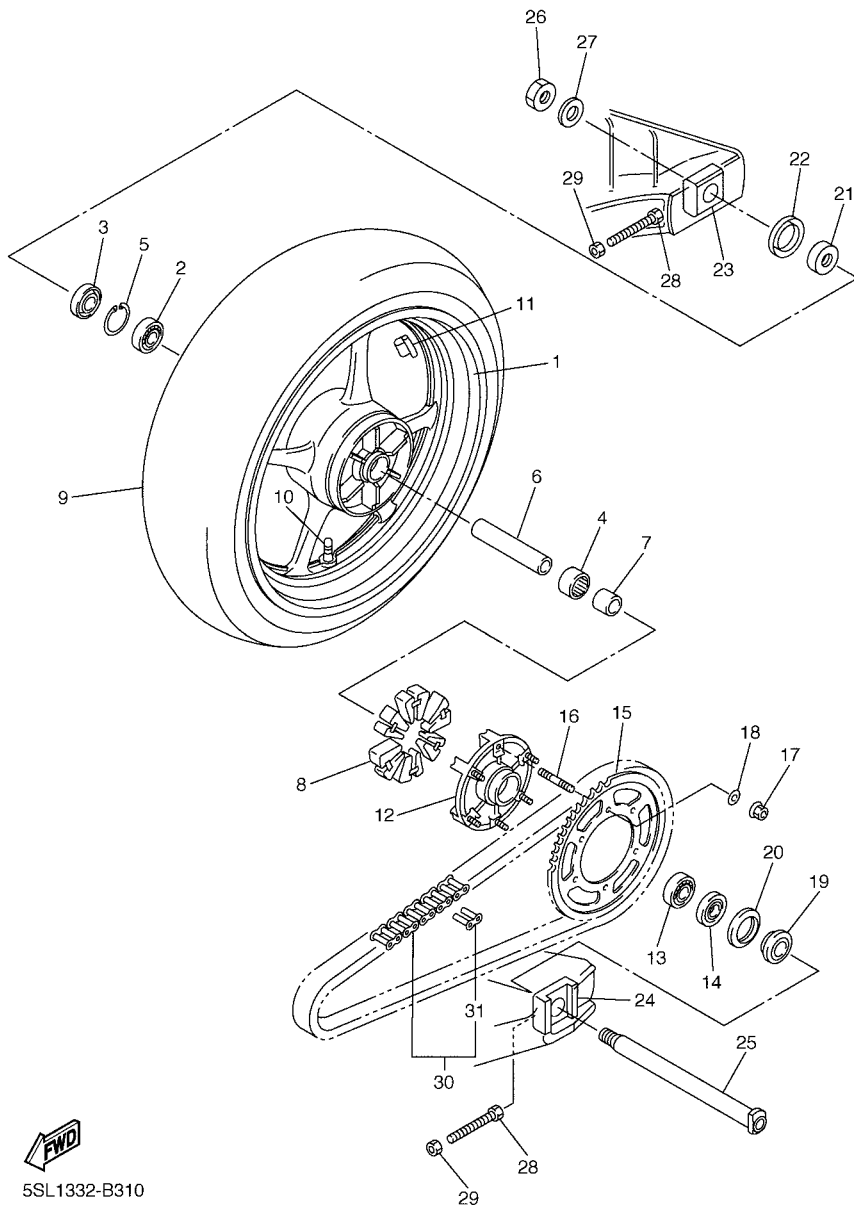
REF. N°	CODIGO N°	DESCRIPCION	5SLM				OBSERVACIONES
1	5SL-2581T-10	DISCO DE FRENO	2				
2	90109-064G6	PERNO	10				
3	5SL-2580T-10	CALIBRE COMPLETO (IZQUIERDO)	1				
4	5PW-W0057-10	.PISTON COMPLETO PINZA	1				
5	5PW-W0047-10	..JUEGO DE RETENES DE PINZA	1				
6	5PW-W0057-00	.PISTON COMPLETO PINZA	1				
7	5PW-W0047-00	..JUEGO DE RETENES DE PINZA	1				
8	5SL-W0045-10	.JUEGO DE COJIN DE FRENO	1				
9	4SV-25919-00	.SOPORTE DE PASTILLAS	1				
10	4SV-25924-00	.PASADOR	1				
11	3GM-25925-00	.PRESILLA	2				
12	1J3-W0048-00	.CJTO TORNILLO DE PURGA	1				
13	5VY-2583B-00	.PASADOR DE PERILLA	2				
14	5SL-2580U-10	CALIBRE COMPLETO (DERECO)	1				
15	5PW-W0057-10	.PISTON COMPLETO PINZA	1				
16	5PW-W0047-10	..JUEGO DE RETENES DE PINZA	1				
17	5PW-W0057-00	.PISTON COMPLETO PINZA	1				
18	5PW-W0047-00	..JUEGO DE RETENES DE PINZA	1				
19	5SL-W0045-10	.JUEGO DE COJIN DE FRENO	1				
20	4SV-25919-00	.SOPORTE DE PASTILLAS	1				
21	4SV-25924-00	.PASADOR	1				
22	3GM-25925-00	.PRESILLA	2				
23	1J3-W0048-00	.CJTO TORNILLO DE PURGA	1				
24	5VY-2583B-00	.PASADOR DE PERILLA	2				
25	90401-10012	PERNO DE UNION	4				



5SL1332-B310

FIG. 31 RUEDA TRASERA

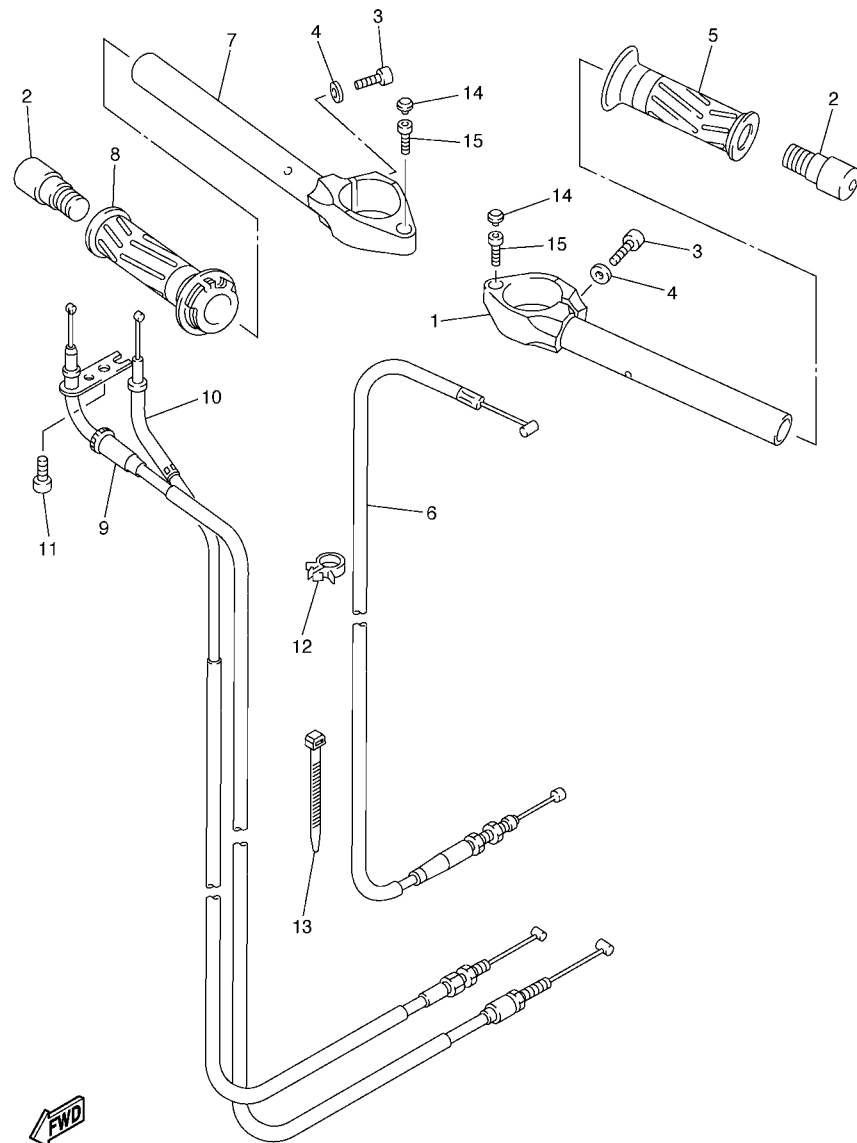
REF. N°	CODIGO N°	DESCRIPCION	5SLM		OBSERVACIONES
1	5SL-25338-00-98	RUEDA FUNDIDA TRASERA	1		PARA VRC1,DPBMC
	5SL-25338-00-0X	RUEDA FUNDIDA TRASERA	1		PARA SMX
2	93306-20531	COJINETE	1		
3	93106-40013	SELLO ACEITE	1		
4	93317-43580	COJINETE	1		
5	93420-61M07	SÉGÜRO	1		
6	4XV-25317-00	ESPACIADOR DE COJINETE	1		
7	5SL-25383-00	COLLAR DE RUEDA	1		
8	5SL-25364-00	AMORTIGUADOR	6		
9	94118-17061	NEUMATICO(180/55ZR17 M/C 73W)	1		DUNLOP
10	93900-00030	VALVULA DE ARO (TR412)	1		TAIHEIYO
11	5MT-25398-00	BALANCEADOR DE RUEDA (10G)	1		UR
	5MT-25398-10	BALANCEADOR DE RUEDA (20G)	1		UR
	5MT-25398-20	BALANCEADOR DE RUEDA (30G)	1		UR
12	5SL-25366-00	EMBRAGUE DE MASA	1		
13	93306-20531	COJINETE	1		
14	93106-40013	SELLO ACEITE	1		
15	5SL-25448-20	CORONA (48T)	1		
16	90116-10485	ESPARRAGO	6		
17	90185-10009	TUERCA AUTOBLOCANTE	6		
18	90201-10021	ARANDELA PLANA	6		
19	5SL-25376-00	COLLAR DE RUEDA	1		
20	5SL-25367-00	CUBIERTA DE MASA PARA POLVO	1		
21	4XV-25376-00	COLLAR DE RUEDA	1		
22	5SL-25327-00	CUBIERTA DE PLACA	1		
23	5SL-25388-00	TIRADOR DE CADENA 1	1		
24	5SL-25389-00	TIRADOR DE CADENA 2	1		



5SL1332-B310

FIG. 31 RUEDA TRASERA

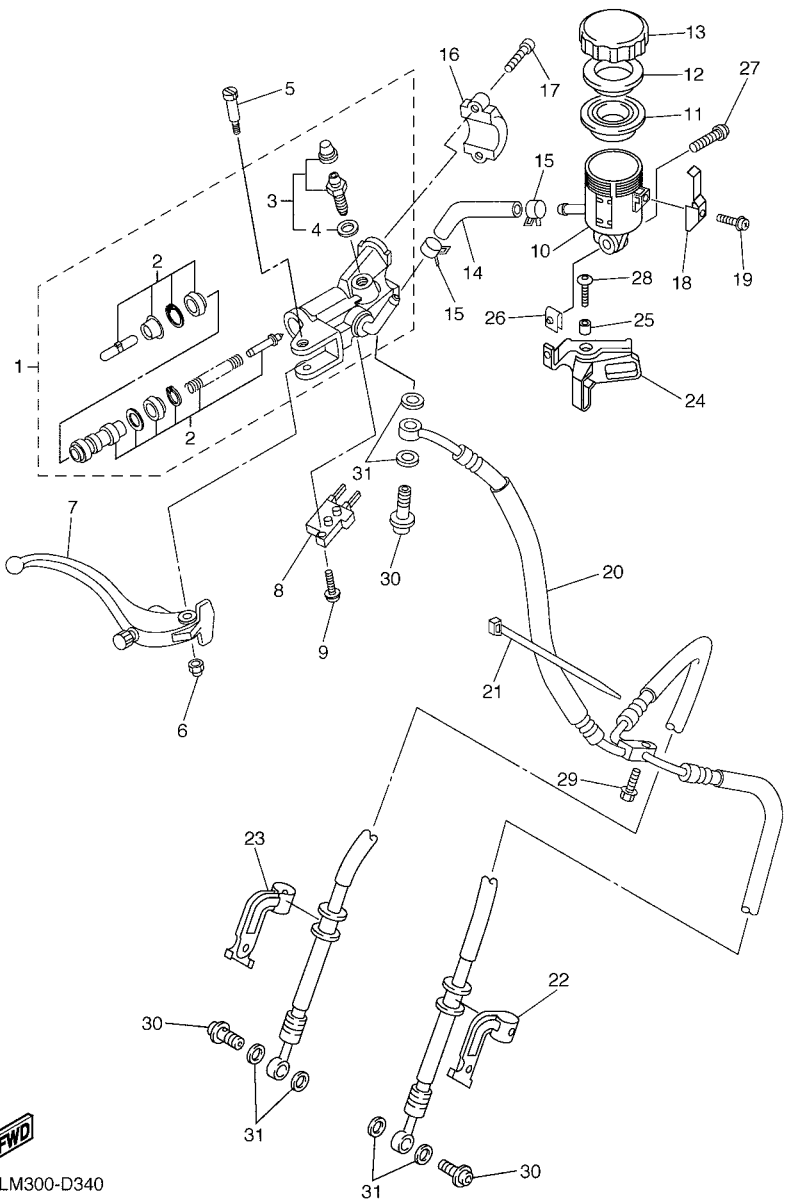
REF. Nº	CODIGO Nº	DESCRIPCION	5SLM				OBSERVACIONES
25	5SL-25381-00	EJE DE RUEDA	1				
26	90185-24165	TUERCA AUTOBLOCANTE	1				
27	90201-257R5	ARANDELA PLANA	1				
28	90101-08766	TORNILLO	2				
29	95307-08600	TUERCA	2				
30	9Y581-55115	CADENA (DID532ZLVKA1-L116)	1				
31	94681-55031	.CONECTOR DE CADENA	1				



5SLM300-D330

FIG. 33 MANILLAR & CABLE

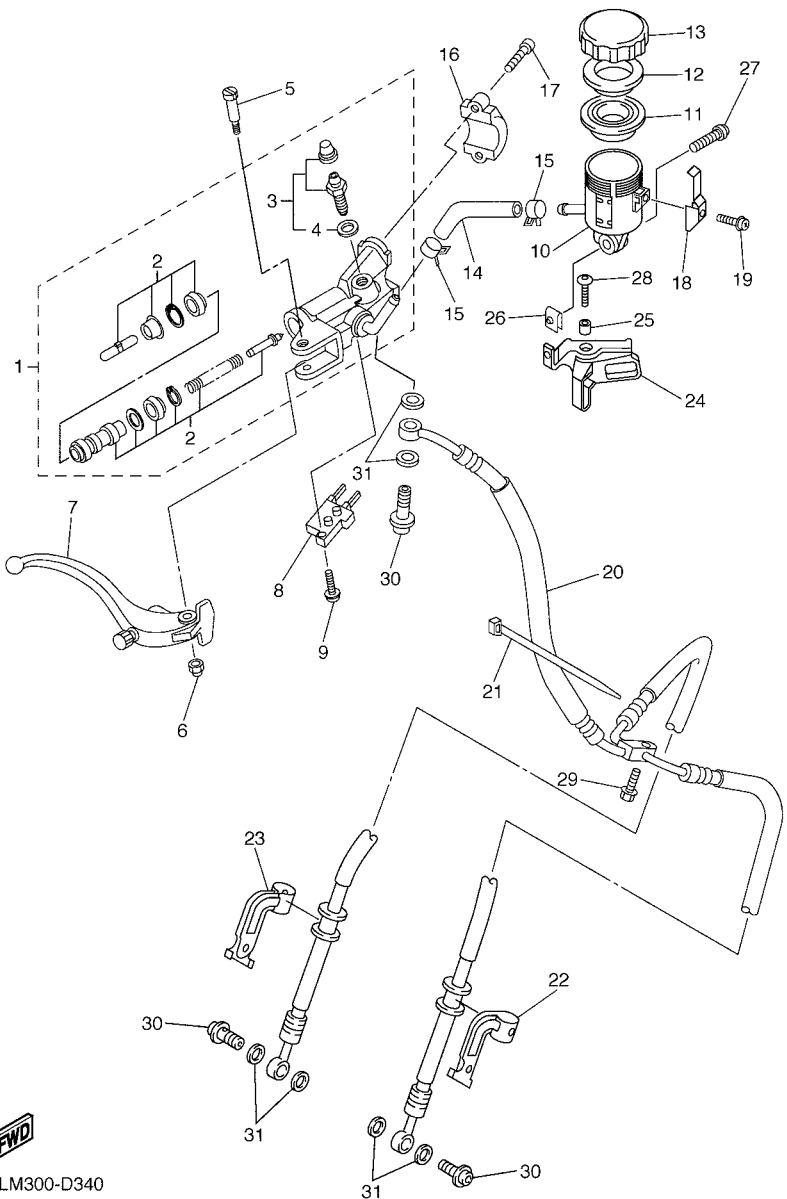
REF. N°	CODIGO N°	DESCRIPCION	5SLM				OBSERVACIONES
1	5SL-26121-10	MANUBRIO (MI)	1				
2	5EB-26246-00	EXTREMO DE EMPUNADURA	2				
3	91314-08030	PERNO	2				
4	90201-086J0	ARANDELA PLANA	2				
5	4YR-26241-02	EMPUNADURA (IZQUIERDO)	1				
6	5SL-26335-20	CABLE DE EMBRAGUE	1				
7	5SL-26122-10	MANUBRIO (MD)	1				
8	5SL-26240-01	EMPUNADURA COMPLETA	1				
9	5SL-26311-00	CABLE DE ACELERADOR 1	1				
10	5SL-26312-00	CABLE DE ACELERADOR 2	1				
11	91317-05014	PERNO	1				
12	90464-15157	BRIDA	2				
13	90464-15195	BRIDA	1				
14	2H9-23469-00	TAPA DE PERNO	2				
15	91317-06020	PERNO	2				



FWD
5SLM300-D340

FIG. 34 CILINDRO MAESTRO DELANTERO

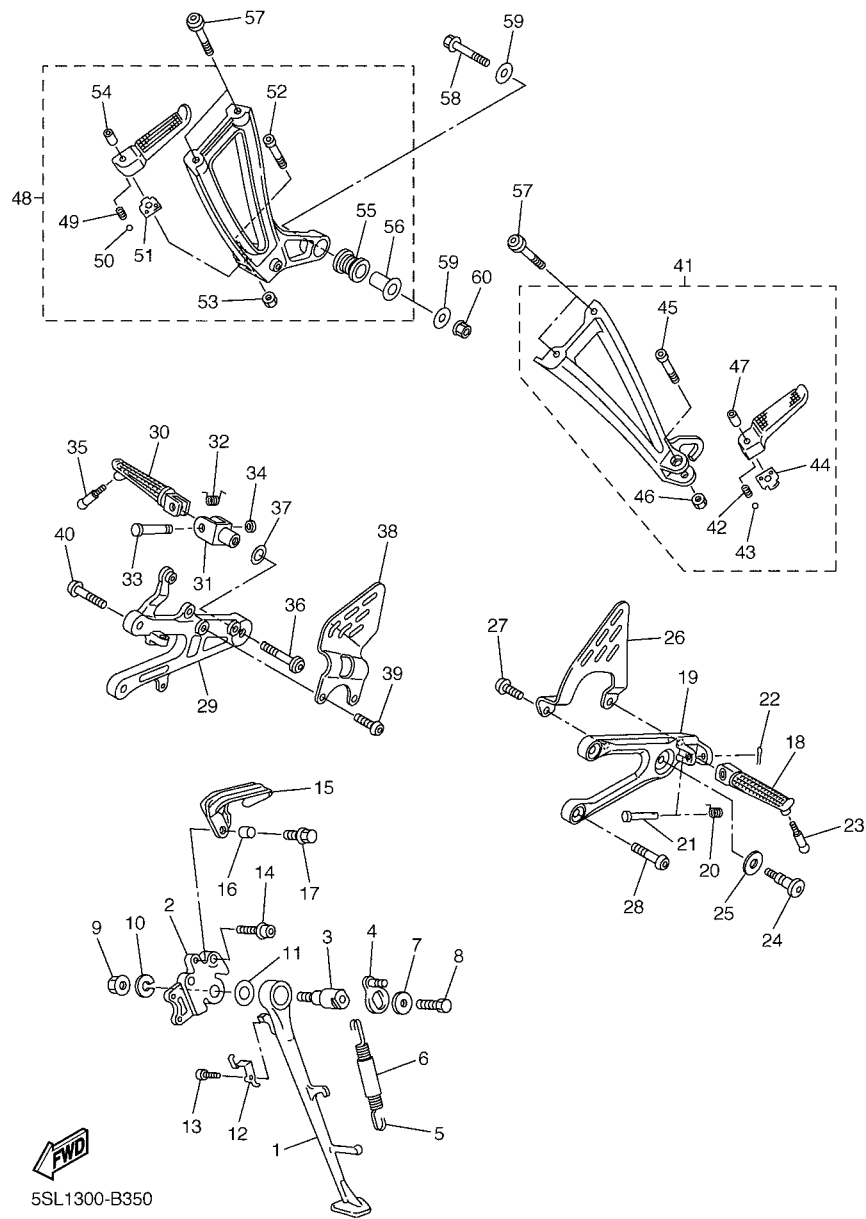
REF. Nº	CODIGO Nº	DESCRIPCION	5SLM				OBSERVACIONES
1	5SL-W2587-00	CILINDRO MAESTRO SUB COMPLET	1				
2	5VY-W0041-00	.JUEGO DE CILINDRO MAESTRO	1				
3	5VY-W0048-00	.CJTO TORNILLO DE PURGA	1				
4	5VY-25975-00	..SELLO 1	1				
5	5VY-2589F-01	PERNO DE PALANCA	1				
6	5VS-2586F-00	TUERCA DE CUBIERTA	1				
7	5SL-83922-10	PALANCA 2	1				
8	4HM-83980-00	INTERRUP.PARADA DELANTERO	1				
9	5VS-2585H-00	TORNILLO	1				
10	5SL-25894-20	TANQUE DE RESERVA	1				
11	5VY-25854-00	DIAFRAGMA TANQUE RESERVA	1				
12	5VY-25855-00	BUJE DE DIAFRAGMA	1				
13	5VY-25852-00	TAPA DE TANQUE DE RESERVA	1				
14	5SL-25895-20	MANGUERA DE TANQUE DE RESERVA	1				
15	90467-120A3	PRESILLA	2				
16	5VS-25867-00	SOPORTE DE CILINDRO MAESTRO	1				
17	5VS-26332-00	PERNO	2				
18	5VY-2589G-00	SOPORTE	1				
19	5VY-2589H-00	TORNILLO	1				
20	5SL-25872-10	MANGUERA DE FRENO 1	1				
21	3MA-82591-00	BANDA	1				
22	5SL-25886-10	SOPORTE DE MANGUERA FRENO	1				
23	5SL-25887-10	SOPORTE DE MANGUERA FRENO	1				
24	5SL-26292-10	SOPORTE	1				
25	90387-06057	COLLAR	1				
26	90183-050A0	TUERCA DE RESORTE	1				
27	90149-05244	TORNILLO DE REGLAJE	1				



FWD
5SLM300-D340

FIG. 34 CILINDRO MAESTRO DELANTERO

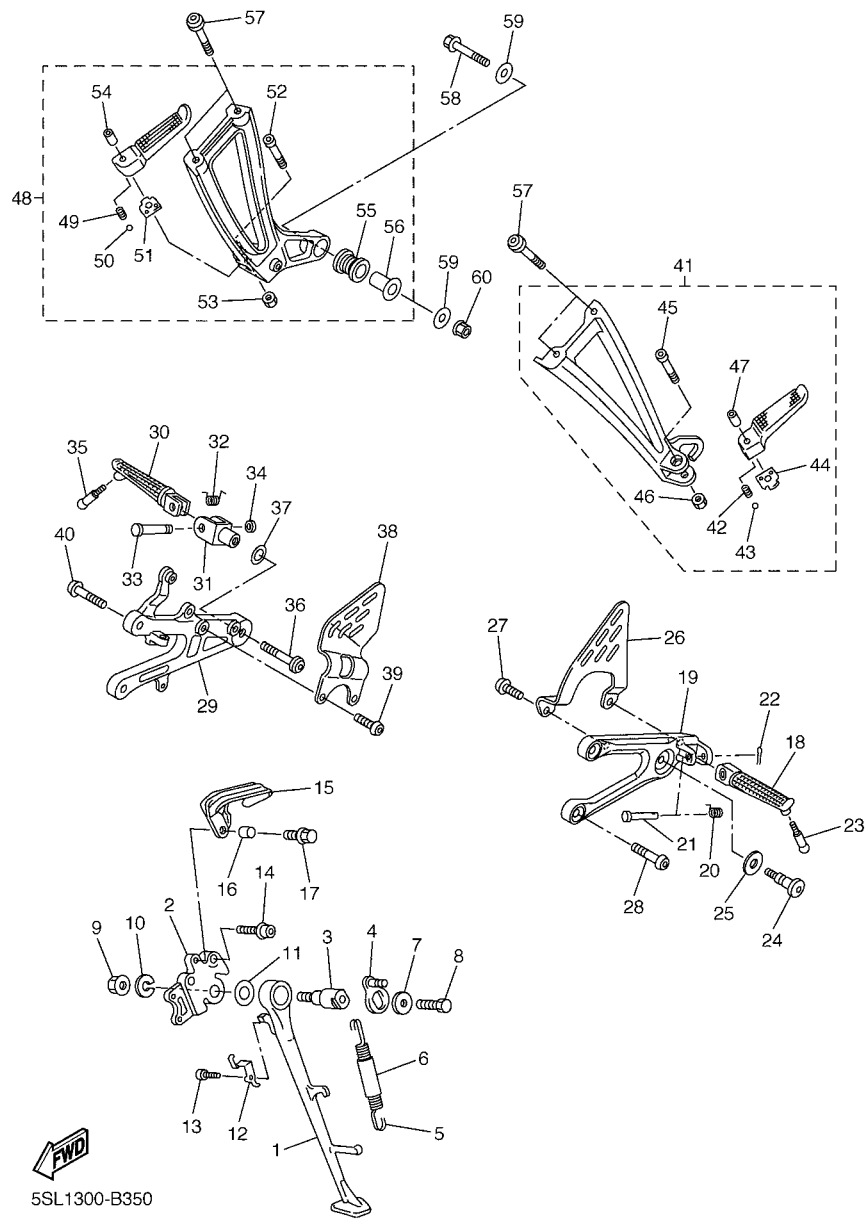
REF. Nº	CODIGO Nº	DESCRIPCION	5SLM				OBSERVACIONES
28	90111-06041	TORNILLO	1				
29	95027-06020	PERNO, DE BRIDA	1				
30	90401-10172	PERNO DE UNION	3				
31	90201-10118	ARANDELA PLANA	6				



5SL1300-B350

FIG. 35 SOPORTE & APOYAPIE

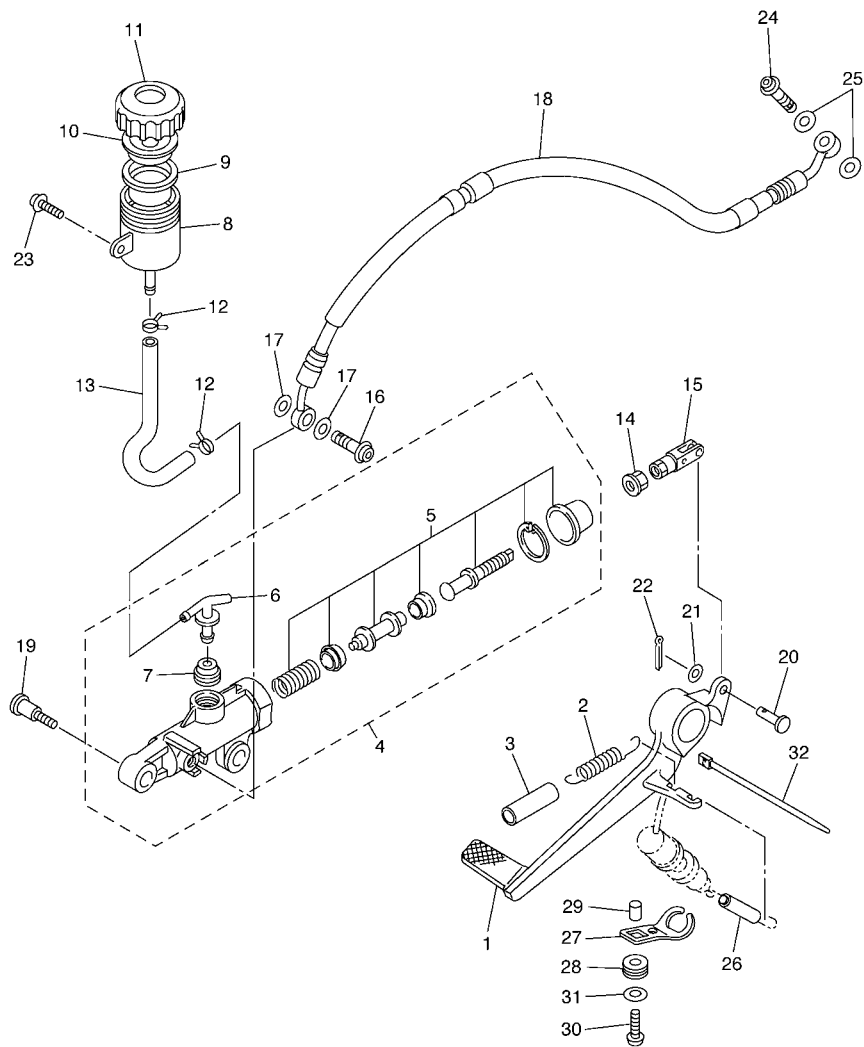
REF. N°	CODIGO N°	DESCRIPCION	5SLM				OBSERVACIONES
1	5SL-27311-10	PUNTAL LATERAL	1				
2	5SL-27321-00	SOPORTE DE PUNTAL LATERAL	1				
3	4NX-27351-00	GUIA DE PUNTAL LATERAL	1				
4	5PW-27352-00	GANCHO DE PUNTAL LATERAL	1				
5	90506-18008	RESORTE DE TENSION	1				
6	90445-19002	TUBO (L60)	1				
7	90201-081R9	ARANDELA PLANA	1				
8	90101-08662	TORNILLO	1				
9	95607-10200	TUERCA DE AUTO-CIERRE	1				
10	90201-101J1	ARANDELA PLANA	1				
11	90201-146F9	ARANDELA PLANA	1				
12	5JJ-27315-00	CONEXION DE PUNTAL LATERAL	1				
13	91317-06012	PERNO	1				
14	90109-105G7	PERNO	2				
15	5SL-22187-00	GUIA DE CADENA	1				
16	90387-073M0	COLLAR	1				
17	90119-06192	TORNILLO CON ARANDELA	1				
18	5SL-27451-00	APOYAPIE	1				
19	5SL-27442-00	SOPORTE 2	1				
20	90508-18134	RESORTE DE TORSION	1				
21	90240-08084	PASADOR CON HOYO	1				
22	91401-25015	PASADOR DE CHAVETA	1				
23	90109-08018	PERNO	1				
24	4BP-27434-01	PERNO	1				
25	90201-08326	ARANDELA PLANA	1				
26	5SL-27445-00	PLACE 1	1				
27	90149-06233	TORNILLO DE REGLAJE	2				



5SL1300-B350

FIG. 35 SOPORTE & APOYAPIE

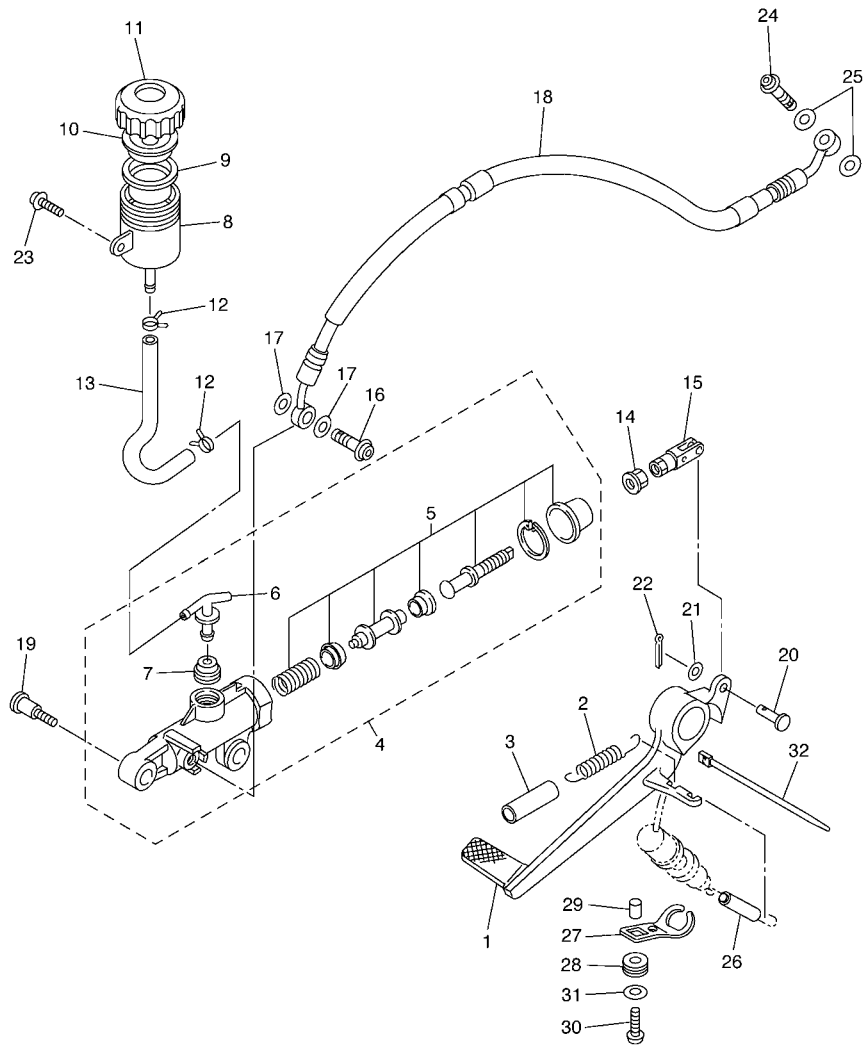
REF. Nº	CODIGO Nº	DESCRIPCION	5SLM				OBSERVACIONES
28	90109-085G6	PERNO	2				
29	5SL-27443-00	SOPORTE 3	1				
30	5SL-27461-00	APOYAPIE	1				
31	5JJ-27411-01	APOYAPIE 1	1				
32	90508-18135	RESORTE DE TORSION	1				
33	90243-08029	PASADOR	1				
34	90201-06042	ARANDELA PLANA	1				
35	90109-08018	PERNO	1				
36	90149-08296	TORNILLO DE REGLAJE	1				
37	90201-13008	ARANDELA PLANA	1				
38	5SL-27446-00	PLACE 2	1				
39	90149-06233	TORNILLO DE REGLAJE	2				
40	90109-085G6	PERNO	2				
41	5SL-27430-00	APOYAPIE POSTERIOR COMPLETO 1	1				
42	90501-12743	.RESORTE DE COMPRESION	1				
43	93501-04011	.BOLA	1				
44	5JJ-27437-00	.ARANDELA ESPECIAL	1				
45	91314-06035	.PERNO	1				
46	95604-06200	.TUERCA DE AUTO-CIERRE	1				
47	90387-06697	.COLLAR	1				
48	5SL-27440-00	APOYAPIE POSTERIOR COMPLETO 2	1				
49	90501-12743	.RESORTE DE COMPRESION	1				
50	93501-04011	.BOLA	1				
51	5JJ-27437-00	.ARANDELA ESPECIAL	1				
52	91314-06035	.PERNO	1				
53	95604-06200	.TUERCA DE AUTO-CIERRE	1				
54	90387-06697	.COLLAR	1				



5SL1300-B360

FIG. 36 CILINDRO MAESTRO TRASERO

REF. N°	CODIGO N°	DESCRIPCION	5SLM				OBSERVACIONES
1	5SL-27211-00	PEDAL DE FRENO	1				
2	90506-20193	RESORTE DE TENSION	1				
3	90446-15386	TUBO RESEIRADERO	1				
4	5SL-2583V-00	CILINDRO, MAESTRO TRASERO	1				
5	5SL-W0042-50	.JUEGO DE CILINDRO MAESTRO	1				
6	5SL-2582A-00	.CONECTOR	1				
7	4BP-2585F-00	.BUJE	1				
8	5SL-25894-00	TANQUE DE RESERVA	1				
9	5SL-25854-00	DIAFRAGMA TANQUE RESERVA	1				
10	5SL-25855-00	BUJE DE DIAFRAGMA	1				
11	5SL-25852-00	TAPA DE TANQUE DE RESERVA	1				
12	90467-010A0	PRESILLA	2				
13	5SL-25895-00	MANGUERA DE TANQUE DE RESERVA	1				
14	95307-08700	TUERCA	1				
15	5SL-27222-00	UNION	1				
16	90401-10172	PERNO DE UNION	1				
17	90201-10118	ARANDELA PLANA	2				
18	5SL-25874-00	MANGUERA DE FRENO	1				
19	90109-06013	PERNO	2				
20	91701-06018	PASADOR DE ABRAZADERA	1				
21	92907-06200	ARANDELA	1				
22	91401-16012	PASADOR DE CHAVETA	1				
23	90159-06056	TORNILLO CON VALONA	1				
24	90401-10172	PERNO DE UNION	1				
25	90201-10118	ARANDELA PLANA	2				
26	90446-08001	TUBO RESEIRADERO	1				
27	5SL-2144G-00	SOPORTE DE INTERRUPTOR	1				



5SL1300-B360

FIG. 36 CILINDRO MAESTRO TRASERO

REF. Nº	CODIGO Nº	DESCRIPCION	5SLM				OBSERVACIONES
28	90480-12607	TAPON	1				
29	90387-06023	COLLAR	1				
30	92017-06016	PERNO	1				
31	90201-06380	ARANDELA PLANA	1				
32	5Y9-12491-00	GRAMPA 1	1				
<hr style="border-top: 1px dashed black;"/>							
<hr style="border-top: 1px dashed black;"/>							
<hr style="border-top: 1px dashed black;"/>							
<hr style="border-top: 1px dashed black;"/>							
<hr style="border-top: 1px dashed black;"/>							
<hr style="border-top: 1px dashed black;"/>							
<hr style="border-top: 1px dashed black;"/>							

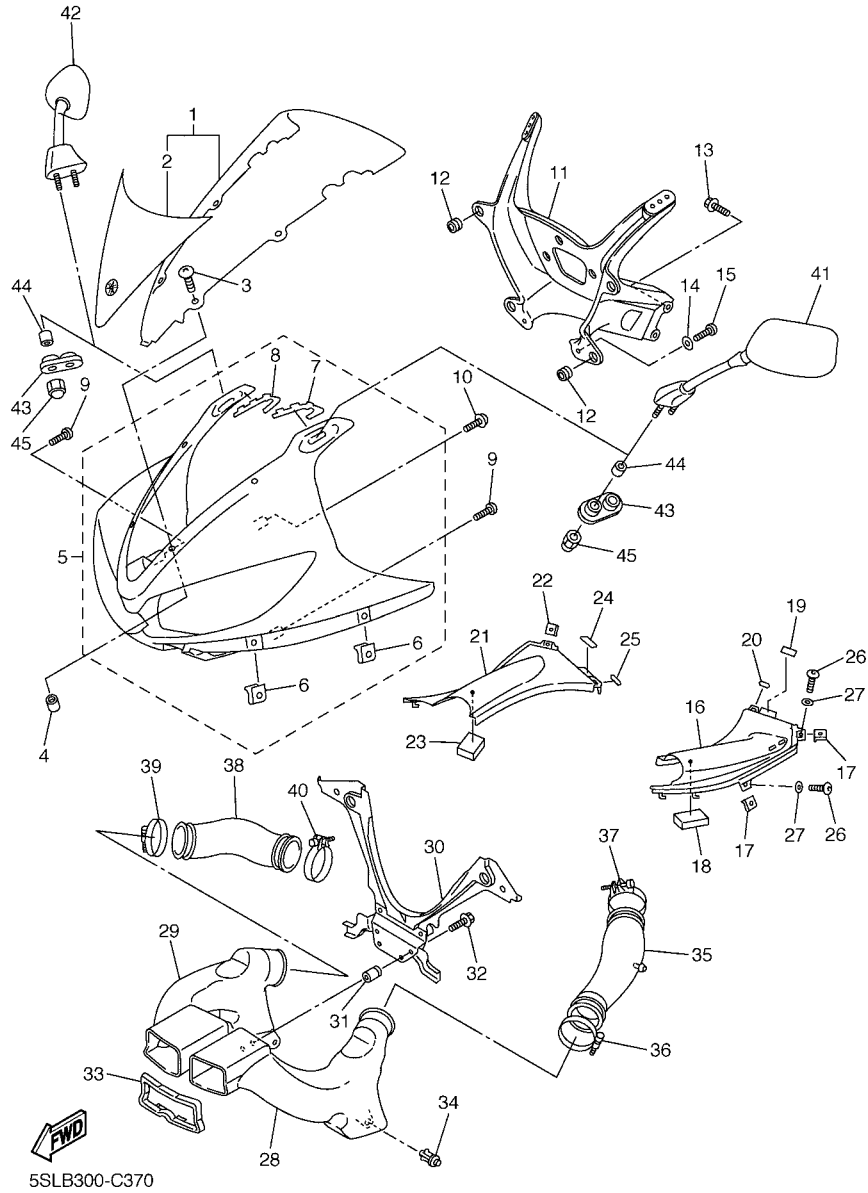


FIG. 37 BOVEDA 1

REF. N°	CODIGO N°	DESCRIPCION	SSLM				OBSERVACIONES
1	5SL-Y2881-00	PARABRISA	1				
2	5SL-2832P-00	.CALCOMANIA, DE BOVEDA 18	1				
3	90150-05024	TORNILLO CABEZA REDONDA	4				
4	90179-05523	TUERCA	4				
5	5SL-28330-01-P0	COBERTURA COMPLETA	1				UR VRC1
5SL-28330-01-P1	COBERTURA COMPLETA	1					UR DPBMC
5SL-28330-01-P5	COBERTURA COMPLETA	1					UR SMX
6	90183-05024	.TUERCA DE RESORTE	4				
7	5SL-28428-00	.SELLO 1	1				
8	5SL-28429-00	.SELLO 2	1				
9	97707-50016	TORNILLO ROSCA HEMBRA	3				
10	90160-05007	TORNILLO REDONDO ROSCA HEMBRA	2				
11	5SL-28356-00	SOPORTE 1	1				
12	4XV-83513-00	AMORTIGUADOR	7				
13	90105-08052	TORNILLO	2				
14	90202-05088	ARANDELA DE PLANA	2				
15	90167-05078	TORNILLO DE ROSCA HEMBRA	2				
16	5SL-2837L-01	PANEL DE CONSOLA	1				
17	90183-05061	TUERCA DE RESORTE	2				
18	4XY-21649-00	AMORTIGUADOR	1				
19	1FK-84527-00	AMORTIGUADOR	1				
20	5SL-28416-00	AMORTIGUADOR 2	1				
21	5SL-2837M-01	PANEL, DE CONSOLA 2	1				
22	90183-05061	TUERCA DE RESORTE	2				
23	4XY-21649-00	AMORTIGUADOR	1				
24	1FK-84527-00	AMORTIGUADOR	1				
25	5SL-28416-00	AMORTIGUADOR 2	1				

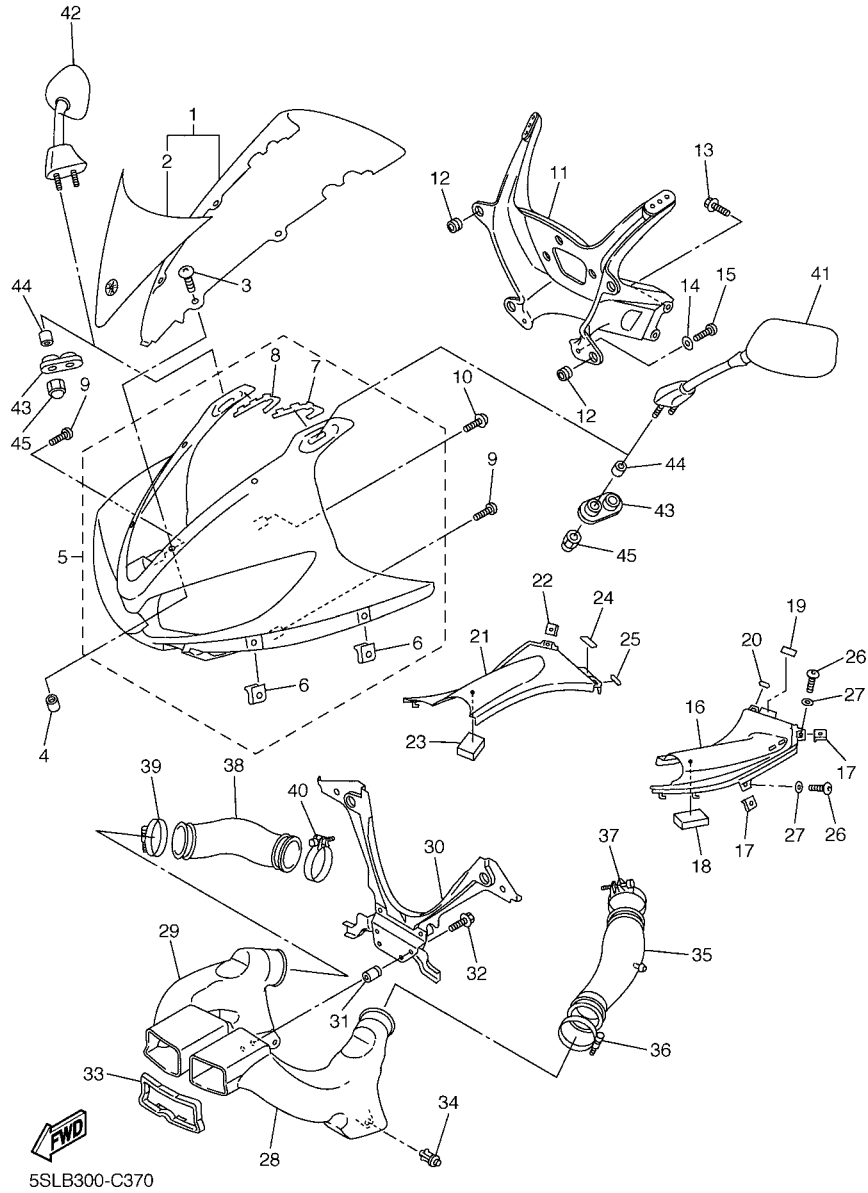


FIG. 37 BOVEDA 1

REF. Nº	CODIGO Nº	DESCRIPCION	5SLM				OBSERVACIONES
26	90111-05003	TORNILLO	4				
27	90202-05180	ARANDELA DE PLANA	4				
28	5SL-2838R-00	CONDUCTO 2	1				
29	5SL-2838T-00	CONDUCTO 3	1				
30	5SL-2838E-00	CUBIERTA FARO DELANTERO	1				
31	90179-05523	TUERCA	4				
32	90119-05001	TORNILLO CON ARANDELA	4				
33	5SL-28371-00	AMORTIGUADOR	1				
34	90269-06008	REMACHE	2				
35	5EB-1446F-00	UNION, DEP. COMPENSACION 1	1				
36	4TV-13575-00	BANDA	1				
37	90460-59211	BRIDA, DE UNION	1				
38	5EB-1446F-00	UNION, DEP. COMPENSACION 1	1				
39	4TV-13575-00	BANDA	1				
40	90460-59211	BRIDA, DE UNION	1				
41	5SL-26280-00	ESPEJO COMPLETO (IZQUIERDO)	1				
42	5SL-26290-00	ESPEJO COMPLETO (DERECHO)	1				
43	5SL-26298-00	PLACA DE ESPEJO 1	2				
44	90387-06057	COLLAR	4				
45	90176-06008	TUERCA CORONA	4				

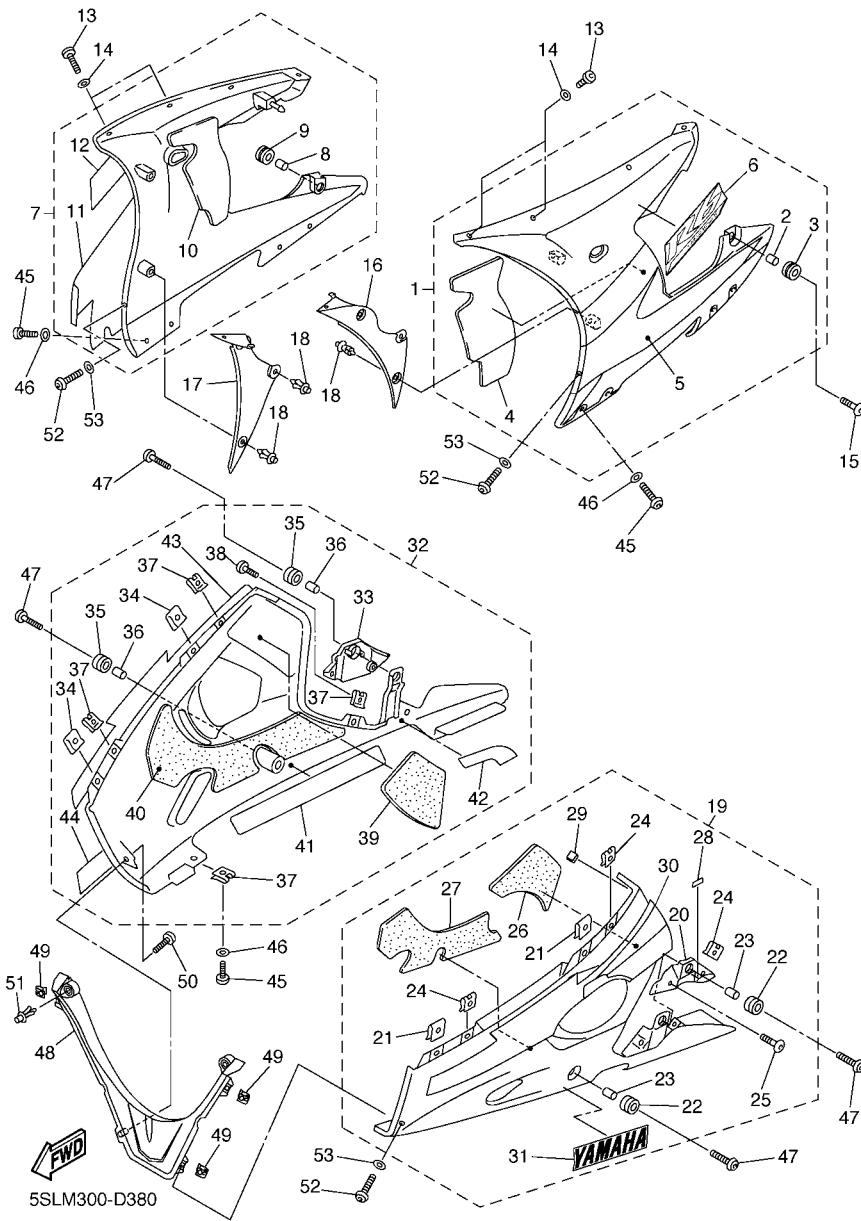


FIG. 38 BOVEDA 2

REF. Nº	CODIGO Nº	DESCRIPCION	5SLM			OBSERVACIONES
1	5SL-Y283U-F0-P2	PANEL 1	1			UR VRC1
	5SL-Y283U-G0-P1	PANEL 1	1			UR DPBMC
	5SL-Y283U-H0-P0	PANEL 1	1			UR MBL2 PARA SMX
2	90387-06057	.COLLAR	1			
3	90480-14003	.TAPON	1			
4	5SL-2836T-00	.AMORTIGUADOR DE MONTAJE 1	1			
5	5SL-28391-30	.CALCOMANIA DE BOVEDA 1	1			UR PARA VRC1
	5SL-28391-40	.CALCOMANIA DE BOVEDA 1	1			UR PARA DPBMC
6	5SL-2834C-B0	.EMBLEMA	1			UR PARA VRC1
	5SL-2834C-C0	.EMBLEMA	1			UR PARA DPBMC
	5SL-2834C-D0	.EMBLEMA	1			UR PARA SMX
7	5SL-Y283V-F0-P2	PANEL 2	1			UR VRC1
	5SL-Y283V-G0-P1	PANEL 2	1			UR DPBMC
	5SL-Y283V-H0-P0	PANEL 2	1			UR MBL2 PARA SMX
8	90387-06057	.COLLAR	1			
9	90480-14003	.TAPON	1			
10	5SL-2836U-00	.AMORTIGUADOR DE UBICACION 2	1			
11	5SL-28392-30	.CALCOMANIA DE BOVEDA 2	1			UR PARA VRC1
	5SL-28392-40	.CALCOMANIA DE BOVEDA 2	1			UR PARA DPBMC
12	5SL-2834C-B0	.EMBLEMA	1			UR PARA VRC1
	5SL-2834C-C0	.EMBLEMA	1			UR PARA DPBMC
	5SL-2834C-D0	.EMBLEMA	1			UR PARA SMX
13	90111-05003	TORNILLO	4			
14	90202-05180	ARANDELA DE PLANA	4			
15	90111-06040	TORNILLO	2			
16	5SL-2836K-00	PANEL 1	1			
17	5SL-2836L-00	PANEL 2	1			

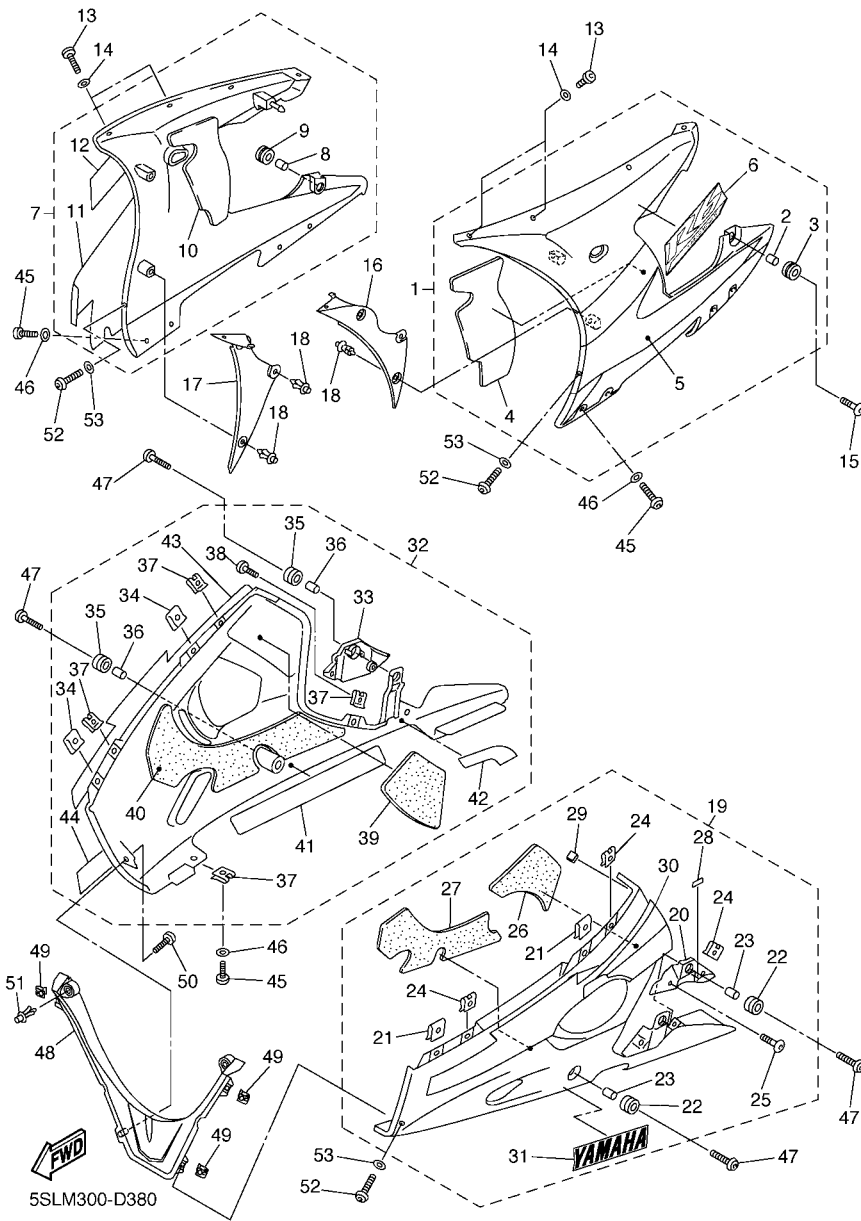


FIG. 38 BOVEDA 2

REF. Nº	CODIGO Nº	DESCRIPCION	5SLM			OBSERVACIONES
18	90269-06008	REMACHE	6			
19	5SL-Y2808-60-P0	CUBIERTA, INFERIOR	1			UR SMX PARA VRC1
	5SL-Y2808-70-P1	CUBIERTA, INFERIOR	1			UR DPBMC
	5SL-Y2808-80-P0	CUBIERTA, INFERIOR	1			UR SMX PARA SMX
20	5SL-2843J-00	.CUBIERTA 3	1			
21	90183-05024	.TUERCA DE RESORTE	2			
22	90480-14003	.TAPON	2			
23	90387-06057	.COLLAR	2			
24	90183-05061	.TUERCA DE RESORTE	5			
25	90111-05002	.TORNILLO	2			
26	5SL-2834E-00	.AMORTIGUADOR 1	1			
27	5SL-2837J-00	.AMORTIGUADOR	1			
28	1HX-27415-00	.PLACA	1			
29	5SL-21649-00	.AMORTIGUADOR	1			
30	5SL-283A1-00	.GRAFICO 1	1			PARA VRC1,DPBMC
31	99241-00280	.EMBLEMA, YAMAHA	1			PARA VRC1,DPBMC
	99247-00280	.EMBLEMA, YAMAHA	1			PARA SMX
32	5SL-Y2809-60-P0	CUBIERTA, INFERIOR	1			UR SMX PARA VRC1
	5SL-Y2809-70-P1	CUBIERTA, INFERIOR	1			UR DPBMC
	5SL-Y2809-80-P0	CUBIERTA, INFERIOR	1			UR SMX PARA SMX
33	5SL-2844J-00	.CUBIERTA 4	1			
34	90183-05024	.TUERCA DE RESORTE	2			
35	90480-14003	.TAPON	2			
36	90387-06057	.COLLAR	2			
37	90183-05061	.TUERCA DE RESORTE	4			
38	90111-05002	.TORNILLO	2			
39	5SL-2834F-00	.AMORTIGUADOR	1			

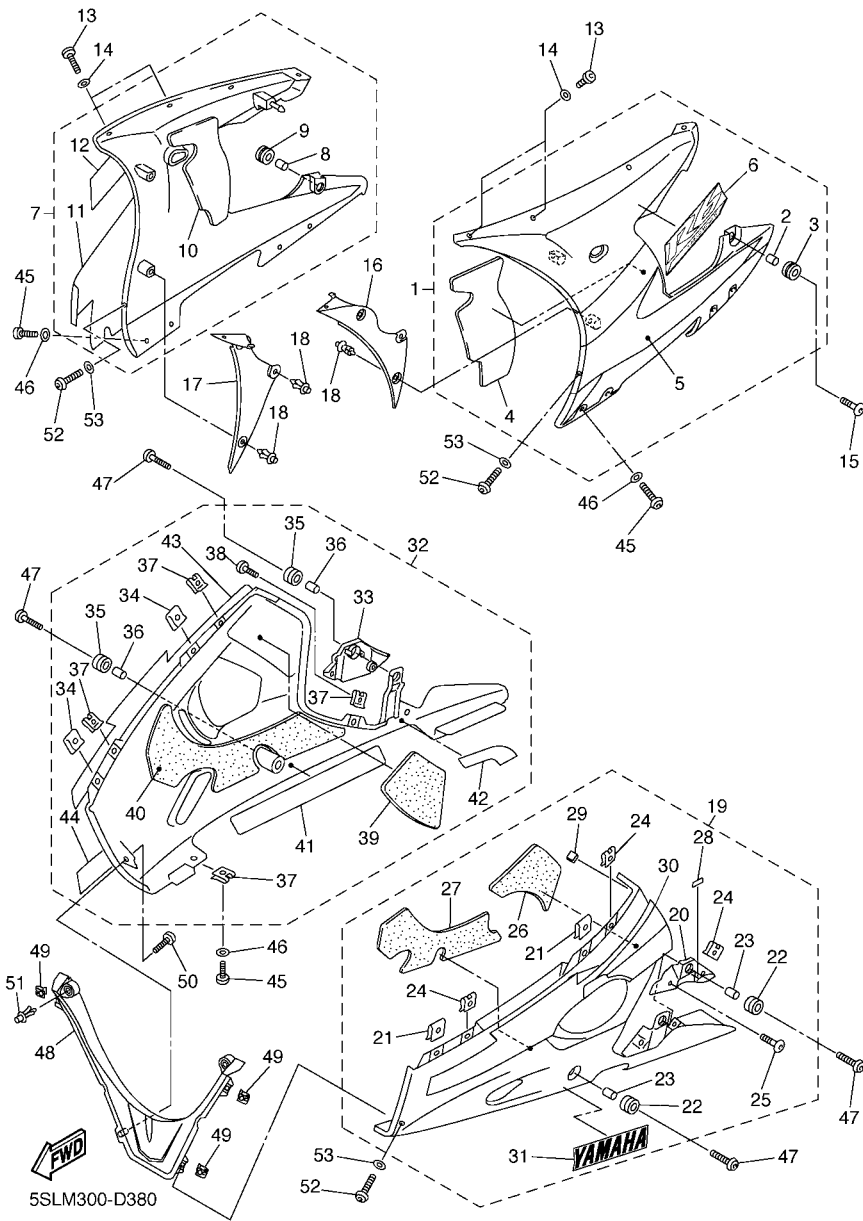
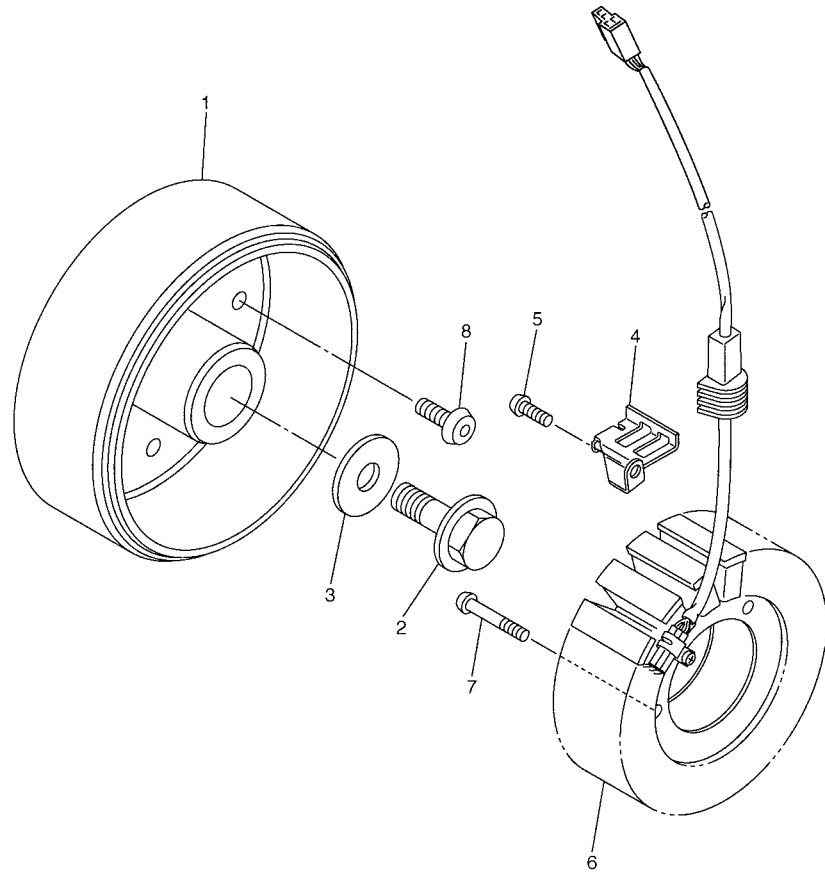


FIG. 38 BOVEDA 2

REF. Nº	CODIGO Nº	DESCRIPCION	5SLM				OBSERVACIONES
40	5SL-2837K-00	.AMORTIGUADOR 6	1				
41	5SL-2838G-00	.ASIENTO	1				
42	5SL-2848K-00	.ASIENTO 2	1				
43	5SL-283A2-00	.GRAFICO 2	1				PARA VRC1,DPBMC
44	99241-00280	.EMBLEMA, YAMAHA	1				PARA VRC1,DPBMC
	99247-00280	.EMBLEMA, YAMAHA	1				PARA SMX
45	90111-05003	TORNILLO	9				
46	90202-05180	ARANDELA DE PLANA	9				
47	90111-06040	TORNILLO	4				
48	5SL-2836M-10	PANEL 3	1				
49	90183-05061	TUERCA DE RESORTE	3				
50	97707-50016	TORNILLO ROSCA HEMBRA	1				
51	90269-07007	REMACHE	2				
52	90111-05003	TORNILLO	3				
53	90202-05180	ARANDELA DE PLANA	3				

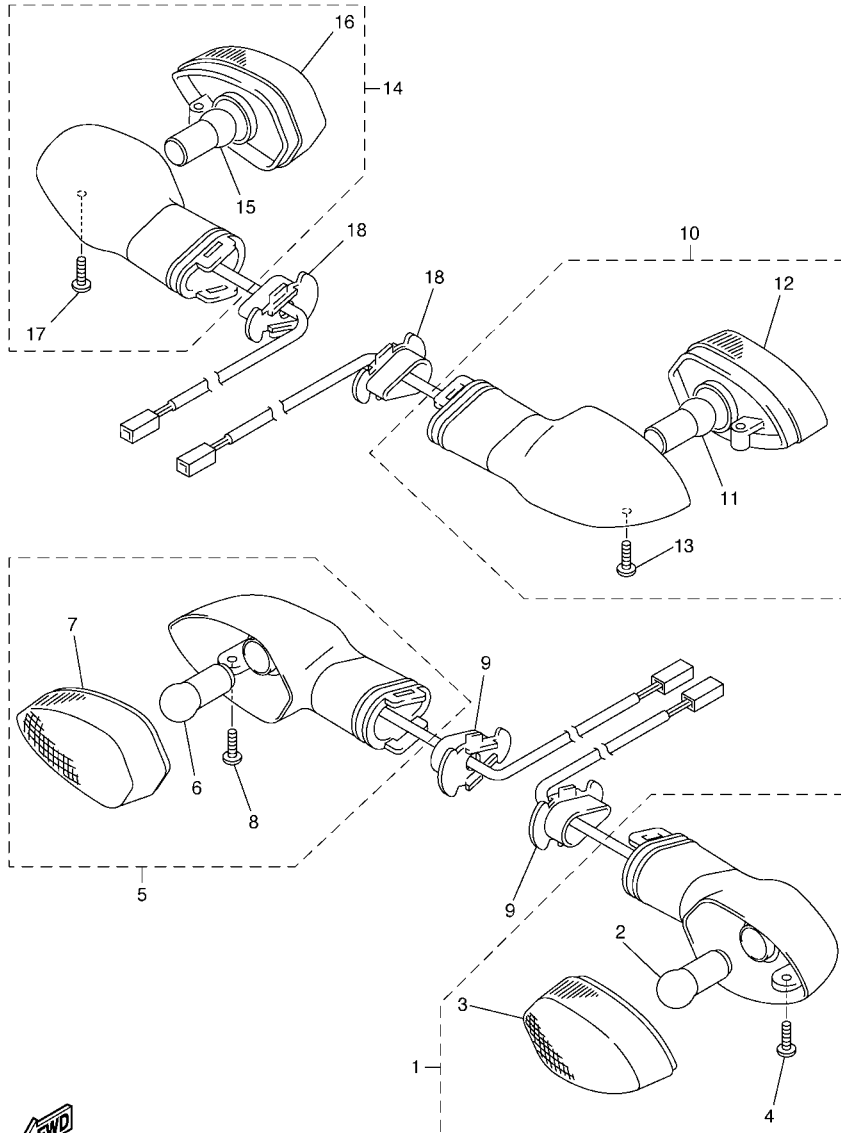
FIG. 39 GENERADOR



REF. Nº	CODIGO Nº	DESCRIPCION	SSLM					OBSERVACIONES
1	5SL-81450-01	ROTOR COMPLETO	1					
2	90105-126A8	TORNILLO	1					
3	90201-12008	ARANDELA PLANA	1					
4	5SL-15484-00	GRAMPA 2	1					
5	90149-06018	TORNILLO DE REGLAJE	1					
6	5SL-81410-00	ESTÁTOR COMPLETO	1					
7	90149-06031	TORNILLO DE REGLAJE	3					
8	90149-08003	TORNILLO DE REGLAJE	3					



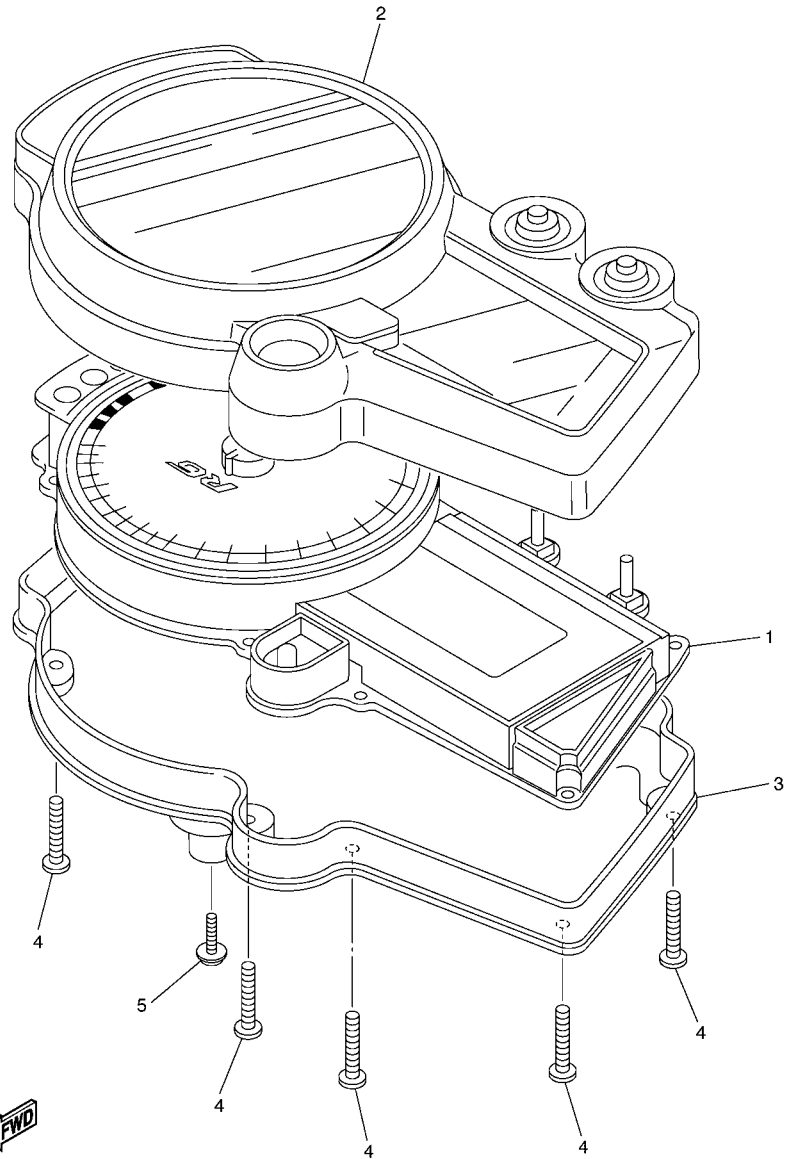
5SL1300-B390



5PW1300-2410

FIG. 41 LUZ DE DESTELLADOR

REF. N°	CODIGO N°	DESCRIPCION	SSLM				OBSERVACIONES
1	5PW-83310-01	DESTELLADOR DE LUZ DELANT.	1				
2	1KH-83311-00	.BOMBILLA (12V-10W)	1				
3	5PW-8333A-00	.LENTES COMPLETO	1				
4	97706-04012	.TORNILLO, ROSCA CHAPA	1				
5	5PW-83320-01	DESTELLADOR DE LUZ DELANT.	1				
6	1KH-83311-00	.BOMBILLA (12V-10W)	1				
7	5PW-8334A-00	.LENTES COMPLETO	1				
8	97706-04012	.TORNILLO, ROSCA CHAPA	1				
9	5PW-83318-00	SOPORTE DE DESTELLADOR 1	2				
10	5PW-83330-00	DESTELLADOR DE LUZ TRAS.COMPL.	1				
11	1KH-83311-00	.BOMBILLA (12V-10W)	1				
12	5PW-8334A-00	.LENTES COMPLETO	1				
13	97706-04012	.TORNILLO, ROSCA CHAPA	1				
14	5PW-83340-00	DESTELLADOR DE LUZ TRAS.COMPL.	1				
15	1KH-83311-00	.BOMBILLA (12V-10W)	1				
16	5PW-8333A-00	.LENTES COMPLETO	1				
17	97706-04012	.TORNILLO, ROSCA CHAPA	1				
18	5PW-83318-00	SOPORTE DE DESTELLADOR 1	2				



FWD
5SL1300-B420

FIG. 42 MEDIDOR

REF. Nº	CODIGO Nº	DESCRIPCION	5SLM				OBSERVACIONES
1	5SL-83570-01	VELOCIMETRO COMPLETO (KM/H)	1				
2	5PW-8353E-00	CAJA DE MEDIDOR SUPERIOR	1				
3	5PW-83572-00	CAJA DE VELOCIMETRO INFERIOR	1				
4	5PW-8352S-00	TORNILLO	8				
5	90160-05006	TORNILLO REDONDO ROSCA HEMBRA	3				
<hr style="border-top: 1px dashed black;"/>							
<hr style="border-top: 1px dashed black;"/>							
<hr style="border-top: 1px dashed black;"/>							
<hr style="border-top: 1px dashed black;"/>							
<hr style="border-top: 1px dashed black;"/>							
<hr style="border-top: 1px dashed black;"/>							
<hr style="border-top: 1px dashed black;"/>							
<hr style="border-top: 1px dashed black;"/>							

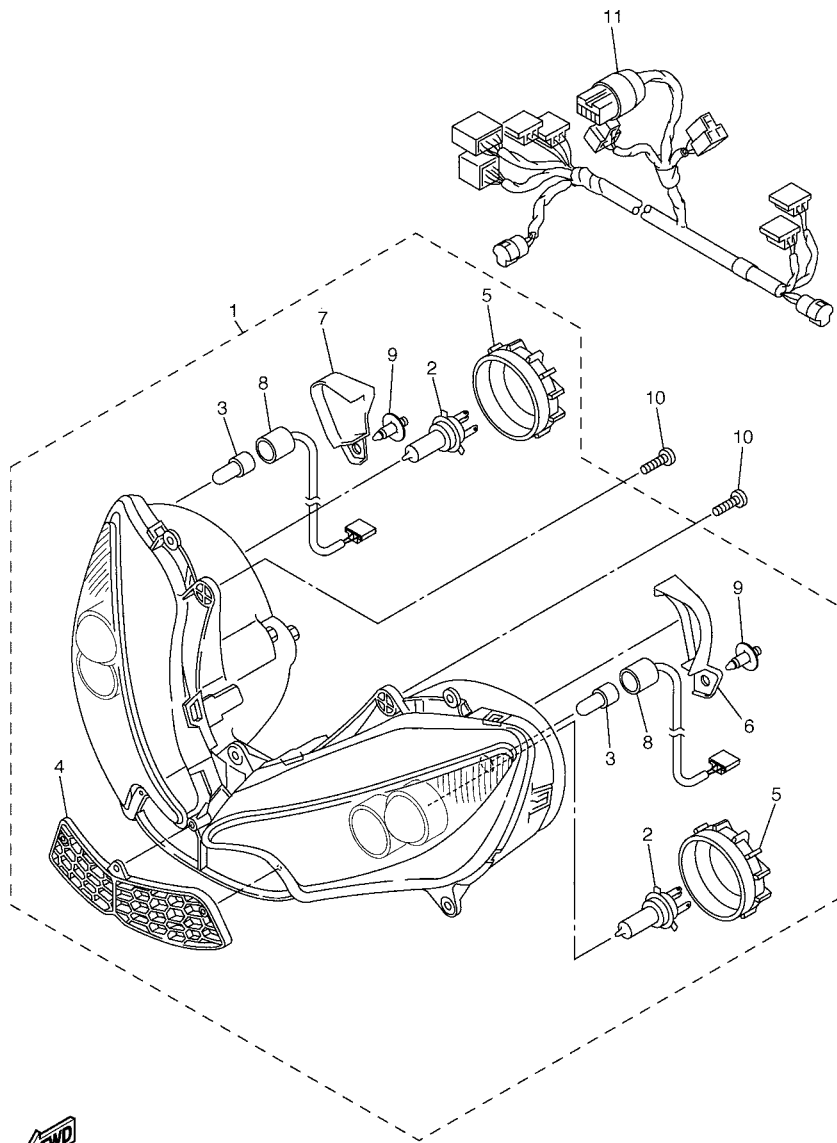


FIG. 43 FARO DELANTERO

REF. Nº	CODIGO Nº	DESCRIPCION	SSLM				OBSERVACIONES
1	5SL-84300-01	FARO DELANTERO COMPLETO	1				
2	4SV-84314-00	.BOMBILLA (12V-55W)	2				(H7)HALOGEN
3	4SV-84347-00	.BOMBILLA (12V-5W)	2				
4	5SL-2837N-00	.REJILLA, ADMISION DE AIRE 1	1				
5	5SL-84397-00	.CUBIERTA DE ENCASTRE	2				
6	5SL-84196-00	.CUBIERTA (MI)	1				
7	5SL-84396-00	.CUBIERTA (MD)	1				
8	5SL-84312-00	.CABLE COMPL.	2				
9	90269-06008	.REMACHE	2				
10	90160-05006	TORNILLO REDONDO ROSCA HEMBRA	4				
11	5SL-84359-01	CABLE DE FARO DELANTERO	1				



5SL1300-B431

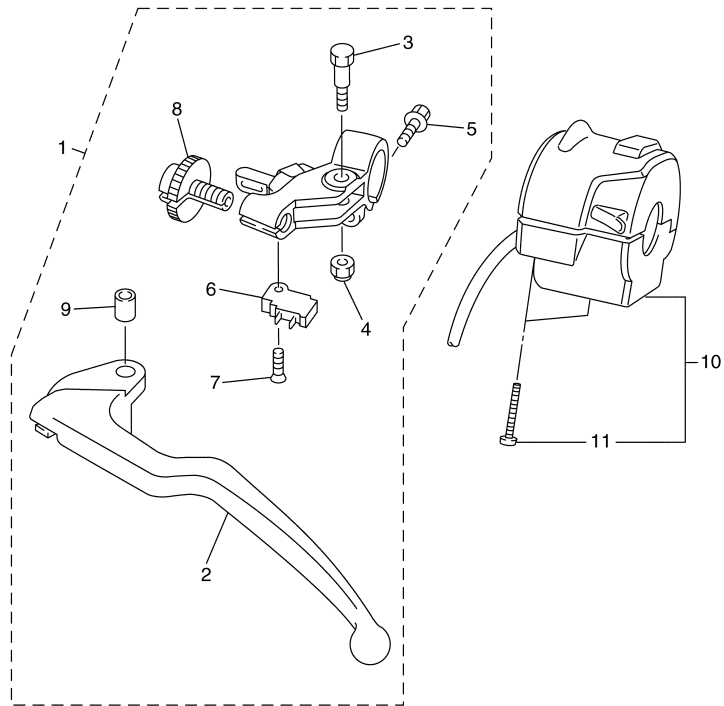
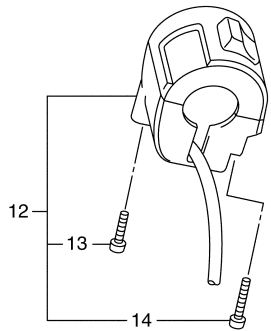
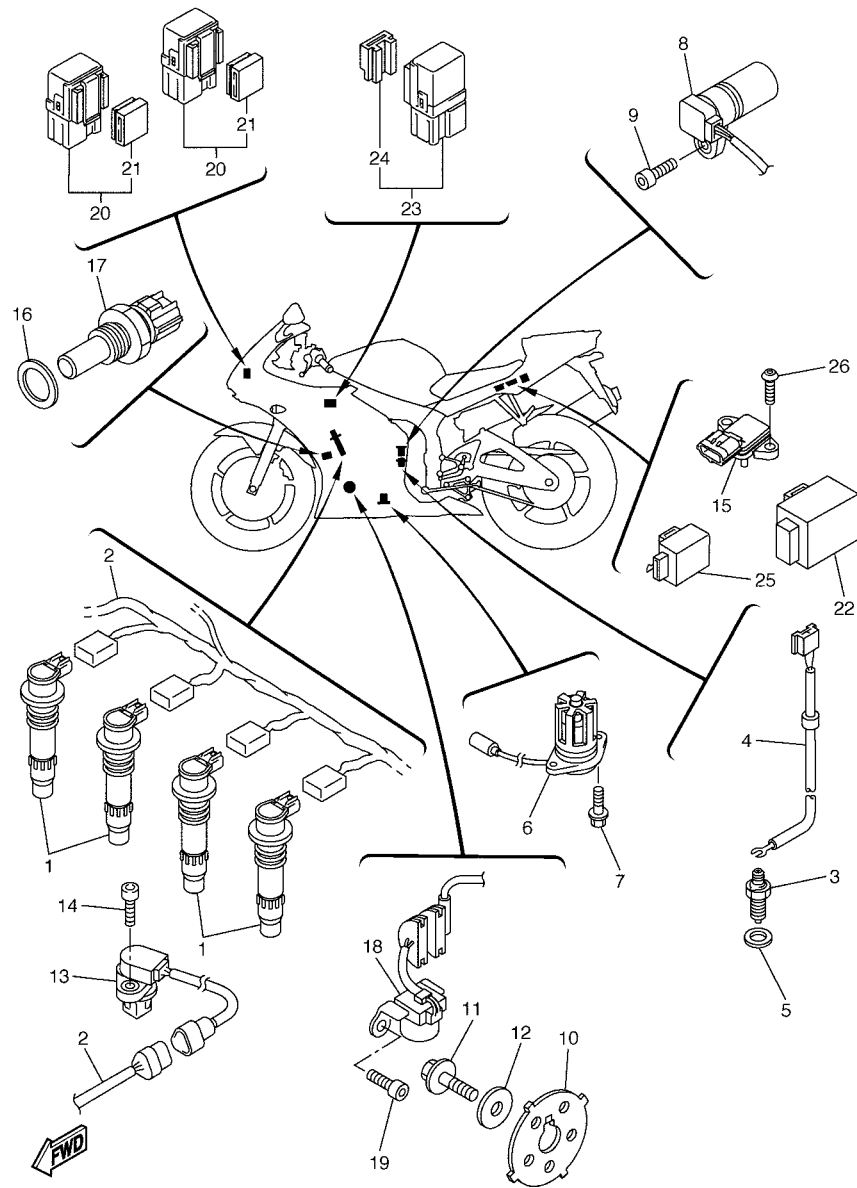


FIG. 45 INTERRUPTOR DE MANILLAR&PALANC

REF. Nº	CODIGO Nº	DESCRIPCION	SSLM				OBSERVACIONES
1	5EB-82910-04	SOPORTE DE LEVA COMPLT 1	1				
2	5EB-83912-02	.PALANCA 1	1				
3	4XV-83945-00	.PERNO DE PALANCA	1				
4	95607-06100	.TUERCA AUTOBLOCANTE	1				
5	95027-06020	.PERNO, DE BRIDA	1				
6	4XV-82917-01	.INTERRUPTOR	1				
7	98707-03016	.TORNILLO DE CABEZA PLANA	1				
8	5LV-83951-00	.PERNO DE CABLE DE AJUSTE	1				
9	5JJ-83913-00	.COLLAR DE PALANCA 1	1				
10	5SL-83969-02	INTERRUPTOR DE MANIJA 5	1				
11	98507-05035	.TORNILLO DE CABEZA PLANA	2				
12	5SL-83975-01	INTERRUPTOR MANIJA 2	1				
13	98507-05025	.TORNILLO DE CABEZA PLANA	1				
14	98507-05030	.TORNILLO DE CABEZA PLANA	1				



5SL1300-B451



5SLB300-C460

FIG. 46 EQUIPO ELECTRICO 1

REF. N°	CODIGO N°	DESCRIPCION	SSLM				OBSERVACIONES
1	5SL-82310-20	BOBINA DE ENCENDIDO COMPLETA	4				
2	5SL-82309-12	CABLE SUBCONDUCTOR	1				
3	3GB-82540-01	INTERRUPTOR NEUTRAL COMPL	1				
4	5SL-82541-00	CABLE CONDUCTOR	1				
5	90430-10148	JUNTA	1				
6	5SL-85720-01	MEDIDOR DE NIVEL DE ACEITE	1				
7	95027-06016	PERNO, DE BRIDA	2				
8	5EB-83755-01	SENSOR DE VELOCI	1				
9	91317-06016	PERNO	1				
10	5SL-81673-00	ROTOR	1				
11	90105-08386	TORNILLO	1				
12	90201-08753	ARANDELA PLANA	1				
13	5PW-85896-01	SENSOR DE LEVA	1				
14	90110-06117	TORNILLO ALLEN	1				
15	5VX-82380-00	SENSOR DE PRESION	1				
16	90201-12790	ARANDELA PLANA	1				
17	8CC-85790-01	TERMICA SENSORIO	1				
18	5SL-81670-00	RECOGEDOR COMPL.	1				
19	90110-06125	TORNILLO ALLEN	2				
20	5JJ-81950-20	RELE COMPLETO	2				
21	5JJ-81952-00	.SOSTEN DE RELE	1				
22	5VK-81950-40	RELE COMPLETO	1				
23	5EA-81950-20	RELE COMPLETO	1				
24	5EA-81952-00	.SOSTEN DE RELE	1				
25	4GY-83350-00	RELE DE DESTELLADOR COMPL.	1				
26	92017-05016	PERNO	1				

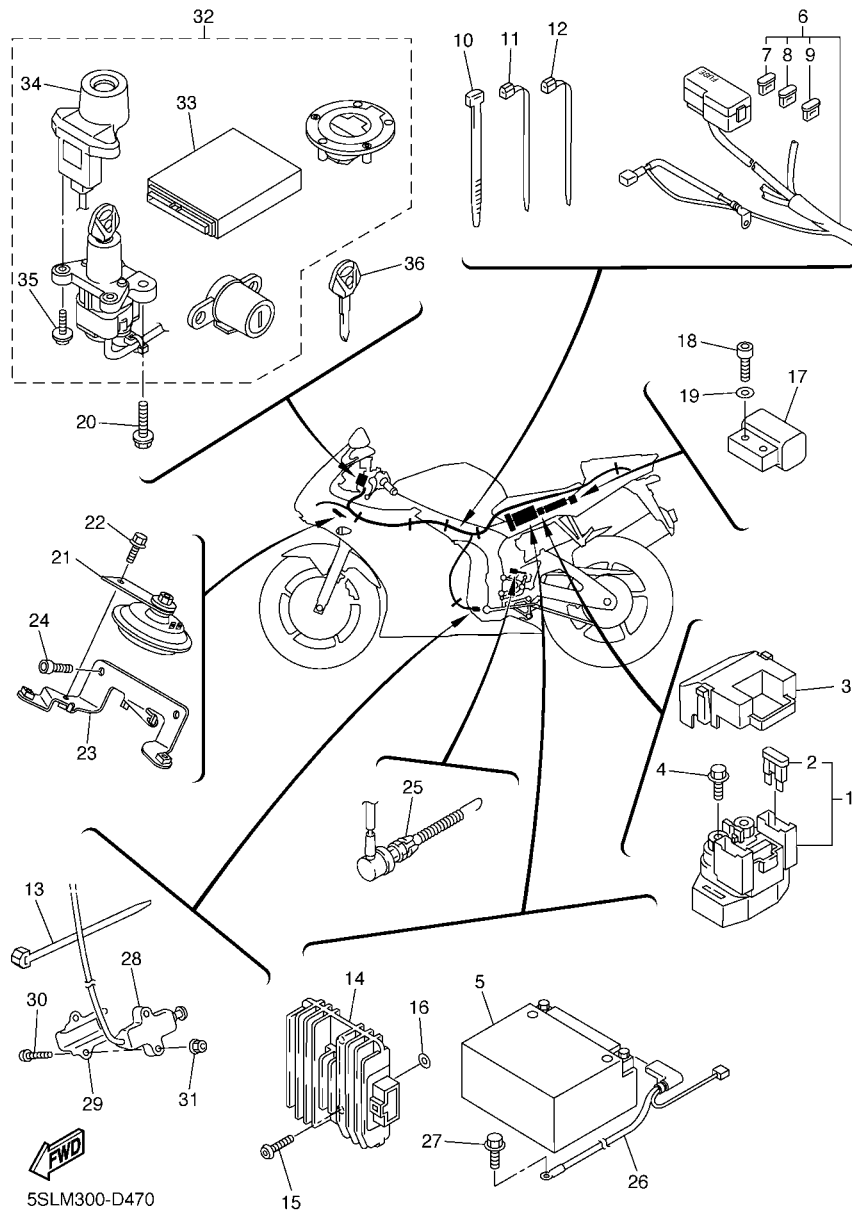


FIG. 47 EQUIPO ELECTRICO 2

REF. Nº	CODIGO Nº	DESCRIPCION	5SLM				OBSERVACIONES
1	5SL-81940-11	CONJUNTO ARRANCADOR RELEVO	1				
2	5EA-82151-00	.FUSIBLE (40A-BL)	2				
3	5SL-82119-10	CUBIERTA DE CABLE CONDUCTOR	1				
4	95027-06008	PERNO, DE BRIDA	2				
5	5FL-82100-01	BATERIA COMPLETA (GT9B-4)	1				
6	5SL-82590-40	CONJUNTO DE CABLES	1				
7	5JJ-82151-10	.FUSIBLE (15A-BL)	7				
8	5JJ-82151-20	.FUSIBLE (20A-BL)	2				
9	5JJ-82151-30	.FUSIBLE (10A-BL)	3				
10	90464-15195	BRIDA	1				
11	3MA-82591-00	BANDA	2				
12	90464-13077	BRIDA	1				
13	90464-13073	BRIDA	1				
14	5SL-81960-00	RECTIFICADOR Y REGULADOR	1				
15	92017-06025	PERNO	2				
16	90202-06001	ARANDELA DE PLANA	2				
17	5PS-82576-01	INTERRUP.DE PARADA COMPLETO	1				
18	91317-04025	PERNO	2				
19	90201-042E0	ARANDELA PLANA	2				
20	90109-080G5	PERNO	2				
21	4TH-83371-00	BOCINA	1				
22	95807-06010	TUERCA DE REBORDE	1				
23	5SL-23377-10	SOPORTE DE BOCINA	1				
24	91317-06012	PERNO	2				
25	5SL-82530-00	INTERRUPTOR DE PARADA COMPLETO	1				
26	5SL-82116-01	CABLE CONDUCTOR NEGATIVO	1				
27	91380-06012	PERNO	1				

INDICE NUMERICO

CODIGO Nº	REF. Nº	CODIGO Nº	REF. Nº	CODIGO Nº	REF. Nº	CODIGO Nº	REF. Nº	CODIGO Nº	REF. Nº	CODIGO Nº	REF. Nº
5SL-11101-10	B - 2	1HX-12168-U1	B - 4	5SL-12578-00	B - 8	5PW-14251-00	B - 15	5SL-15416-00	C - 6	5SL-18127-00	C - 14
4KG-1111G-00	B - 2	1HX-12168-W1	B - 4	4NK-12579-00	B - 7	5SL-14348-00	B - 14	5SL-15418-00	C - 6	5SL-18140-00	C - 14
5EB-11133-10	B - 2	1HX-12168-Y1	B - 4	5SL-12579-10	B - 8	5FL-14348-10	B - 15	5SL-15421-00	C - 6	2H9-18154-00	C - 14
5SL-11165-00	C - 4	1HX-12169-11	B - 4	5EB-12581-00	B - 7	5PW-14349-00	B - 15	5SL-15425-00	C - 6	4XV-18154-00	C - 14
5SL-11181-00	B - 2	1HX-12169-31	B - 4	5SL-12582-10	B - 8	5SL-14349-00	B - 14	5EB-15441-00	C - 7	5SL-18511-00	C - 13
5SL-11191-01	B - 2	1HX-12169-50	B - 5	5SL-12588-01	B - 7	5PW-14396-00	B - 15	5VX-15451-00	C - 6	5MT-18512-00	C - 13
5SL-11193-00	B - 2	1HX-12169-70	B - 5	5SL-12589-01	B - 9	5SL-14411-00	B - 12	5SL-15456-00	C - 6	5EB-18513-00	C - 13
214-11198-01	B - 11	1HX-12169-90	B - 5	5SL-12659-00	B - 8	5SL-14413-00	B - 15	5SL-15461-00	C - 6	4XV-18531-00	C - 13
5SL-11411-00	B - 3	1HX-12169-E0	B - 5	5EB-12668-00	B - 8	5EB-1441F-01	B - 12	5SL-15462-00	C - 4	5EB-18536-00	C - 13
5EB-11416-00	B - 3	1HX-12169-G0	B - 5	5GJ-12675-00	B - 8	5SL-14421-00	B - 12	5SL-15463-00	C - 7	5SL-18540-00	C - 13
5EB-11416-10	B - 3	1HX-12169-J0	B - 5	5SL-12682-10	B - 13	5CA-14435-00	B - 12	5SL-15484-00	F - 5	136-18542-00	C - 13
5EB-11416-20	B - 3	1HX-12169-L0	B - 5	5EB-12822-00	B - 11	5SL-14450-00	B - 12	5SL-15512-00	C - 8	5SL-21110-01	C - 15
5EB-11416-30	B - 3	1HX-12169-N0	B - 5	5EB-13161-00	B - 10	5EB-14452-00	B - 12	5MT-15515-00	C - 8	5SL-2117M-10	D - 2
5EB-11416-A0	B - 3	1HX-12169-T0	B - 5	5EB-1316E-00	B - 10	5SL-14453-10	B - 12	5MT-15521-00	C - 8	5SL-2117V-00	C - 15
5SL-11603-00	B - 3	5SL-12170-00	B - 6	5MT-13300-00	B - 10	5EB-14457-00	B - 12	5SL-15590-00	C - 8	5SL-2117W-00	C - 15
5SL-11631-00	B - 3	5EB-12176-00	B - 6	5SL-13410-00	B - 10	5EB-14462-00	B - 12	5SL-16150-10	C - 9	5SL-21190-00	C - 15
5SL-11633-00	B - 3	5SL-12180-00	B - 6	5SL-13414-00	B - 11	5EB-14469-10	B - 12	5EB-16154-00	C - 9	5SL-21208-00	D - 2
5SL-11650-00	B - 3	5SL-12210-10	B - 6	5EB-13415-00	B - 10	5EB-1446F-00	E - 15	1AE-16164-00	C - 9	5SL-21268-00	D - 2
5SL-11654-00	B - 3	4FM-12213-00	B - 6	5JW-13416-00	B - 10	5SL-14477-00	B - 12	4FN-16321-00	C - 9	5SL-21283-00	C - 15
5SL-11656-00	B - 3	5SL-12214-00	B - 6	5SL-13417-00	B - 11	5SL-14479-10	B - 12	5SL-16321-00	C - 9	3YX-21376-00	D - 3
5SL-11656-10	B - 3	5EL-12228-00	B - 6	5EB-13418-00	C - 4	5JW-14589-00	B - 14	168-16324-00	C - 9	5SL-2139X-00	D - 2
5SL-11656-20	B - 3	5BE-12241-00	B - 2	5GH-13440-00	B - 11	5SL-14602-01	C - 3	3J2-16324-00	C - 9	5SL-21446-10	C - 3
5SL-11656-30	B - 3	5EB-12251-00	B - 6	5EB-13470-00	B - 11	3YF-14613-01	C - 3	5SL-16340-00	C - 9	5SL-2144G-00	E - 12
5SL-12111-10	B - 4	5EB-12252-10	B - 6	5JW-13473-00	B - 11	5SL-14710-20	C - 3	132-16346-00	C - 14	5SL-21486-00	C - 15
5SL-12113-00	B - 4	5VY-12277-00	D - 10	5EB-13475-00	B - 11	5SL-14714-00	C - 3	5EB-16351-01	C - 9	5SL-21488-00	C - 15
5SL-12114-00	B - 4	5SL-12405-10	B - 8	3KS-13490-00	B - 11	5SL-14715-00	C - 3	5EB-16356-01	C - 9	5EB-21495-00	C - 15
5SL-12116-00	B - 4	5SL-12405-20	B - 8	68V-13533-00	B - 15	5EB-14733-00	D - 4	5SL-16371-00	C - 9	5PW-21511-00-P0	D - 3
5EB-12117-00	B - 4	5SL-12410-00	B - 8	5SL-13556-00	B - 14	5SL-1482K-00	B - 2	5EB-16382-00	C - 9	5PW-21511-00-P1	D - 3
1HX-12118-00	B - 4	5EB-12413-00	B - 8	4TV-13575-00	E - 15	5SL-14834-10	C - 2	5SL-17121-00	C - 11	5PW-21511-00-P6	D - 3
4TV-12119-00	B - 4	5EB-12421-00	B - 7	5SL-13586-10	B - 12	5SL-14840-00	C - 2	5SL-17131-20	C - 11	5SL-21611-00-P0	D - 4
5SL-12121-10	B - 4	5SL-12422-00	B - 7	5SL-13596-10	B - 12	5SL-14881-00	C - 2	5SL-17151-20	C - 11	5SL-21611-00-P1	D - 4
5EB-12124-01	B - 4	11H-12438-10	B - 7	5SL-13750-30	B - 14	5SL-14882-00	C - 2	5SL-17161-00	C - 11	5SL-21611-00-P4	D - 4
5EB-12126-00	B - 4	5EB-12439-00	B - 7	5SL-13761-00	B - 14	5SL-14890-00	B - 2	5SL-17211-00	C - 12	5PW-2161G-00	D - 4
5EB-12127-00	B - 4	5SL-1243A-00	B - 9	5EB-13898-00	B - 10	5SL-14899-00	B - 2	5SL-17221-10	C - 11	5SL-21629-01	D - 4
5EB-12153-09	B - 5	5SL-1243E-00	B - 9	5SL-13906-10	B - 14	4SV-14933-00	B - 14	5SL-17231-00	C - 12	36Y-21639-00	D - 2
5EB-12153-20	B - 5	5SL-1244E-10	B - 8	5PW-13907-01	D - 12	5SL-14987-00	B - 14	5SL-17241-00	C - 11	5SL-21639-00	D - 7
5EB-12153-30	B - 5	5SL-1244G-00	B - 9	5SL-13971-00	B - 15	5SL-15100-01	C - 4	5SL-17251-00	C - 12	5SL-21646-00	D - 3
1HX-12168-00	B - 4	5EB-12450-00	B - 7	5SL-13972-00	B - 15	11H-15138-00	B - 2	5SL-17261-10	C - 11	5SL-21647-00	D - 3
1HX-12168-20	B - 4	5SL-12461-10	B - 8	5SL-14103-00	B - 14	5EB-15155-00	C - 4	5SL-17411-00	C - 11	4XY-21649-00	E - 14
1HX-12168-40	B - 4	5SL-12462-00	B - 8	5JW-14104-00	B - 14	5EB-15163-01	C - 11	5SL-17421-00	C - 11	5SL-21649-00	C - 15
1HX-12168-60	B - 4	5EB-12469-00	B - 7	5PW-1410F-00	B - 15	36Y-15189-00	C - 4	278-17424-01	C - 12		F - 3
1HX-12168-80	B - 4	5GV-1246A-00	B - 7	5PW-14112-00	B - 15	5SL-15189-00	C - 4	5SL-17460-00	C - 12	5SL-21650-00	D - 7
1HX-12168-A0	B - 4	5GV-1246E-00	B - 7	5JW-14118-00	B - 14	3F9-15362-00	C - 6	5SL-18101-00	C - 14	5SL-21669-00	D - 4
1HX-12168-F0	B - 4		B - 8	3H1-14147-00	B - 14	5EB-15362-00	C - 5	5EB-18110-10	C - 14	5SL-2172E-00	D - 5
1HX-12168-H1	B - 4	5Y9-12491-00	C - 2	5FL-14147-00	B - 14	5SL-15373-00	B - 12	5EB-18112-01	C - 14	5SL-2172W-00	D - 5
1HX-12168-K1	B - 4		E - 13	5SL-14148-00	B - 14	5SL-15377-00	C - 5	5EB-18113-00	C - 14	5MT-2172X-00	D - 3
1HX-12168-M1	B - 4	5SL-12551-10	B - 8	4KM-14216-00	B - 14	5SL-15411-00	C - 6	5SL-18115-00	C - 14	5SL-2173L-40	D - 5
1HX-12168-R1	B - 4	5EB-12577-01	B - 7	8CC-14216-10	B - 14	5VX-15413-01	C - 4	5LV-18116-00	C - 14	5SL-2173L-50	D - 5

INDICE NUMERICO

CODIGO Nº	REF. Nº	CODIGO Nº	REF. Nº	CODIGO Nº	REF. Nº	CODIGO Nº	REF. Nº	CODIGO Nº	REF. Nº	CODIGO Nº	REF. Nº
5SL-21746-00	D - 5	5SL-2413B-00	D - 12	5MT-25398-00	D - 15	8CR-25924-00	E - 5	5SL-2834F-00	F - 3	5JJ-81952-00	F - 12
5PW-2174X-00	D - 5	5SL-2414H-00	D - 13		E - 3	3GM-25925-00	E - 2	5SL-28356-00	E - 14	5SL-81960-00	F - 13
26H-21828-00	D - 5	5SL-2414J-00	D - 13	5MT-25398-10	D - 15	5SL-25926-00	E - 5	5EB-2836A-00	B - 11	5FL-82100-01	F - 13
5SL-21871-00	D - 5	5SL-2414K-00	D - 13		E - 3	5VY-25975-00	E - 7	5EB-2836E-00	B - 11	5SL-82113-00	F - 14
4NK-21875-00	D - 5	5SL-24182-00	D - 12	5MT-25398-20	D - 15	5SL-26121-10	E - 6	5SL-2836K-00	F - 2	5SL-82116-01	F - 13
5SL-22110-01	D - 6	5SL-24183-00	D - 12		E - 3	5SL-26122-10	E - 6	5SL-2836L-00	F - 2	5SL-82119-10	F - 13
5PW-22125-00	D - 7	5SL-24191-00	D - 12	5SL-25448-20	E - 3	5SL-26240-01	E - 6	5SL-2836M-10	F - 4	5SL-8212B-01	D - 3
5JJ-22128-00	D - 6	5PW-24192-00	D - 12	5SL-2580T-10	E - 2	4YR-26241-02	E - 6	5SL-2836T-00	F - 2	5JJ-82131-00	D - 4
4FN-22141-00	D - 7	68V-24376-00	B - 15	5SL-2580U-10	E - 2	5EB-26246-00	E - 6	5SL-2836U-00	F - 2	5EA-82151-00	F - 13
5SL-22151-00	D - 6	5SL-24411-00	B - 14	5SL-2580W-00	E - 5	5SL-26280-00	E - 15	5SL-28371-00	E - 15	5JJ-82151-10	F - 13
5SL-2217A-10	D - 6	5JW-24486-00	D - 12	5SL-2581T-10	E - 2	5SL-26290-00	E - 15	5SL-2837J-00	F - 3	5JJ-82151-20	F - 13
5SL-2217M-10	D - 6	5SL-24491-10	D - 12	5SL-25827-00	E - 5	5SL-26292-10	E - 7	5SL-2837K-00	F - 4	5JJ-82151-30	F - 13
5EB-22184-00	D - 6	3LN-24515-00	B - 14	5SL-25827-10	E - 5	5SL-26298-00	E - 15	5SL-2837L-01	E - 14	5SL-82309-12	F - 12
5SL-22187-00	E - 9	5JJ-24602-00	D - 12	5SL-25828-00	E - 5	5SL-26311-00	E - 6	5SL-2837M-01	E - 14	5SL-82310-20	F - 12
5SL-2219X-00	D - 6	5SL-2470F-00	D - 14	5SL-2582A-00	E - 12	5SL-26312-00	E - 6	5SL-2837N-00	F - 9	5JW-82380-00	B - 14
5SL-22210-30	D - 8	5SL-24710-00	D - 14	5SL-2582W-00	E - 5	5VS-26332-00	E - 7	5SL-2838E-00	E - 15	5VX-82380-00	F - 12
5SL-22219-00	D - 8	5SL-24720-00	D - 14	5SL-25838-00	E - 5	5SL-26335-20	E - 6	5SL-2838G-00	F - 4	5SL-82386-00	B - 15
5SL-22311-00	D - 6	3KJ-24723-00	C - 15	5VY-2583B-00	E - 2	5SL-27211-00	E - 12	5SL-2838R-00	E - 15	5JJ-82388-00	F - 14
5SL-22381-00	D - 6		D - 3	5SL-2583V-00	E - 12	5SL-27222-00	E - 12	5SL-2838T-00	E - 15	5SL-82511-08	F - 14
5SL-22906-00	D - 12	5SL-24723-00	D - 14	5SL-25852-00	E - 12	5SL-27311-10	E - 9	5SL-28391-30	F - 2	5SL-82530-00	F - 13
5SL-23102-20	D - 10	5SL-24724-00	D - 14	5VY-25852-00	E - 7	5JJ-27315-00	E - 9	5SL-28391-40	F - 2	3GB-82540-01	F - 12
5SL-23103-20	D - 10	5SL-24750-00	D - 14	5SL-25854-00	E - 12	5SL-27321-00	E - 9	5SL-28392-30	F - 2	5SL-82541-00	F - 12
5SL-23110-20	D - 10	5SL-24751-00	D - 14	5VY-25854-00	E - 7	4NX-27351-00	E - 9	5SL-28392-40	F - 2	5SL-8255P-00	F - 14
5SL-23111-21	D - 10	5SL-24758-00	D - 14	5SL-25855-00	E - 12	5PW-27352-00	E - 9	5SL-283A1-00	F - 3	5PX-82566-71	F - 14
5VY-23118-00	D - 10	5SL-24780-00	D - 14	5VY-25855-00	E - 7	5JJ-27411-01	E - 10	5SL-283A2-00	F - 4	5PS-82576-01	F - 13
5SL-23120-20	D - 10	5SL-24792-00	D - 14	4BP-2585F-00	E - 12	1HX-27415-00	F - 3	5SL-28415-00	C - 15	5SL-8258J-00	D - 2
5SL-23136-21	D - 10	5SL-2479R-00	D - 14	5VS-2585H-00	E - 7	5SL-27424-00	E - 11	5SL-28416-00	E - 14	5SL-82590-40	F - 13
5SL-23141-20	D - 10	5SL-24858-00	D - 14	5VS-25867-00	E - 7	5SL-27430-00	E - 10	5SL-28428-00	E - 14	3MA-82591-00	E - 7
4EB-23144-00	D - 10	4XV-25117-00	D - 15	5VS-2586F-00	E - 7	4BP-27434-01	E - 9	5SL-28429-00	E - 14		F - 13
4XV-23145-00	D - 10	4XV-25118-00	D - 15	5SL-25872-10	E - 7	5JJ-27437-00	E - 10	5SL-2843J-00	F - 3	5SL-8259J-00	D - 2
5JJ-23146-00	D - 10	5SL-25168-00-0X	D - 15	5SL-25874-00	E - 12	5SL-27440-00	E - 10	5SL-2844J-00	F - 3	5EB-82910-04	F - 11
3XJ-23147-L0	D - 10	5SL-25168-00-98	D - 15	5SL-25886-10	E - 7	5SL-27442-00	E - 9	5SL-2848K-00	F - 4	4XV-82917-01	F - 11
26H-23156-00	D - 10	5PW-25181-00	D - 15	5SL-25887-10	E - 7	5SL-27443-00	E - 10	5SL-81410-00	F - 5	5PW-83310-01	F - 7
509-23158-L0	D - 10	4XV-25186-00	D - 15	5SL-25894-00	E - 12	5SL-27445-00	E - 9	5SL-81450-01	F - 5	1KH-83311-00	F - 7
5SL-23170-20	D - 10	5PW-25188-00	D - 15	5SL-25894-20	E - 7	5SL-27446-00	E - 10	5SL-81670-00	F - 12	5PW-83318-00	F - 7
5UX-23181-00	D - 10	4XV-25317-00	E - 3	5SL-25895-00	E - 12	5SL-27451-00	E - 9	5SL-81673-00	F - 12	5PW-83320-01	F - 7
5SL-23340-20	D - 11	5SL-25327-00	E - 3	5SL-25895-20	E - 7	5SL-27461-00	E - 10	4WP-81801-00	F - 6	5PW-83330-00	F - 7
3LC-23357-00	D - 10	5SL-25338-00-0X	E - 3	5VY-2589F-01	E - 7	5SL-28100-00	D - 4	4WP-81826-00	F - 6	5PW-8333A-00	F - 7
5SL-23377-10	F - 13	5SL-25338-00-98	E - 3	5VY-2589G-00	E - 7	5SL-28199-S2	D - 4	4XV-8182A-00	F - 6	5PW-83340-00	F - 7
4XV-23415-01	D - 9	5SL-25364-00	E - 3	5VY-2589H-00	E - 7	5SL-2832P-00	E - 14	5SL-8183G-00	F - 6	5PW-8334A-00	F - 7
4XV-23418-00	D - 9	5SL-25366-00	E - 3	5SL-25914-00	E - 5	5SL-28330-01-P0	E - 14	4WP-81844-00	F - 6	4GY-83350-00	F - 12
4XV-2341B-00	D - 9	5SL-25367-00	E - 3	5DH-25916-00	E - 5	5SL-28330-01-P1	E - 14	1FK-81847-00	F - 6	4TH-83371-00	F - 13
5SL-23435-20	D - 9	4XV-25376-00	E - 3	3JD-25917-00	E - 5	5SL-28330-01-P5	E - 14	5EB-81890-00	F - 6	4XV-83513-00	E - 14
3FV-23462-00	D - 11	5SL-25376-00	E - 3	5SL-25917-00	E - 5	5SL-2834C-B0	F - 2	5SL-81940-11	F - 13	5PW-8352S-00	F - 8
2H9-23469-00	E - 6	5SL-25381-00	E - 4	4SV-25919-00	E - 2	5SL-2834C-C0	F - 2	5EA-81950-20	F - 12	5PW-8353E-00	F - 8
5SL-23818-10	D - 9	5SL-25383-00	E - 3	5SL-25919-00	E - 5	5SL-2834C-D0	F - 2	5JJ-81950-20	F - 12	5SL-83570-01	F - 8
5SL-24129-00	D - 12	5SL-25388-00	E - 3	5SL-25921-00	E - 5	1AE-2834E-00	D - 3	5VK-81950-40	F - 12	5PW-83572-00	F - 8
5SL-24139-00	D - 13	5SL-25389-00	E - 3	4SV-25924-00	E - 2	5SL-2834E-00	F - 3	5EA-81952-00	F - 12	5EB-83755-01	F - 12

INDICE NUMERICO

CODIGO Nº	REF. Nº	CODIGO Nº	REF. Nº	CODIGO Nº	REF. Nº	CODIGO Nº	REF. Nº	CODIGO Nº	REF. Nº	CODIGO Nº	REF. Nº
5EB-83912-02	F - 11	5SL-Y2808-80-P0	F - 3	90110-05014	D - 12	90151-06008	C - 11	90201-101J1	E - 9	90387-050X4	C - 15
5JJ-83913-00	F - 11	5SL-Y2809-60-P0	F - 3	90110-05112	D - 12	90154-05012	D - 12	90201-10614	C - 9	90387-06009	D - 6
5SL-83922-10	E - 7	5SL-Y2809-70-P1	F - 3	90110-05201	D - 5	90157-06077	C - 6	90201-12008	F - 5	90387-06022	D - 3
4XV-83945-00	F - 11	5SL-Y2809-80-P0	F - 3	90110-06018	C - 13	90159-06002	C - 9	90201-12013	C - 14	90387-06023	E - 13
5SL-83969-02	F - 11	5SL-Y283U-F0-P2	F - 2	90110-06020	B - 11	90159-06056	E - 12	90201-12790	F - 12	90387-06054	D - 12
5SL-83975-01	F - 11	5SL-Y283U-G0-P1	F - 2	90110-06041	B - 10	90160-05006	F - 8	90201-13008	E - 10	90387-06055	D - 12
4HM-83980-00	E - 7	5SL-Y283U-H0-P0	F - 2	90110-06071	C - 6		F - 9	90201-146F9	E - 9	90387-06057	E - 7
5SL-84196-00	F - 9	5SL-Y283V-F0-P2	F - 2	90110-06079	D - 12	90160-05007	E - 14	90201-154E8	C - 14		E - 15
5SL-84300-01	F - 9	5SL-Y283V-G0-P1	F - 2	90110-06091	C - 4	90167-05078	E - 14	90201-177G4	C - 14		F - 2
5SL-84312-00	F - 9	5SL-Y283V-H0-P0	F - 2	90110-06102	D - 6	90170-08358	C - 14	90201-186M4	D - 7	90387-062X0	D - 6
4SV-84314-00	F - 9	5SL-Y2881-00	E - 14	90110-06117	F - 12	90170-20008	C - 9	90201-20278	C - 12	90387-065G0	D - 4
4SV-84347-00	F - 9	5SL-YK241-30-P0	D - 12	90110-06118	B - 2	90170-28419	D - 9	90201-255A6	C - 9	90387-065J6	B - 12
5SL-84359-01	F - 9	5SL-YK241-30-P2	D - 12	90110-06125	F - 12	90176-06008	E - 15	90201-257R5	E - 4		D - 3
5SL-84396-00	F - 9	5SL-YK241-30-P5	D - 12	90110-06149	B - 7	90176-06055	D - 3	90201-281U8	D - 9	90387-06681	D - 6
5SL-84397-00	F - 9	90101-08662	E - 9	90110-06258	D - 14	90179-05523	E - 14	90202-05088	E - 14	90387-06697	E - 10
1FK-84527-00	E - 14	90101-08766	E - 4	90110-08220	E - 11	90179-07652	B - 3	90202-05180	E - 15	90387-07391	B - 8
5SL-84710-00	F - 10	90105-06006	C - 4	90110-10007	C - 15	90179-08410	C - 3		F - 2	90387-073M0	E - 9
4HC-84744-00	F - 10	90105-06020	C - 2	90110-10008	C - 15	90179-10696	C - 15	90202-06001	F - 13	90387-07717	D - 7
5PW-84745-01	F - 10	90105-06027	B - 2	90111-05002	D - 5	90179-18667	C - 12	90202-08001	D - 14	90387-08020	E - 11
5SL-84753-00	F - 10	90105-06040	B - 8		F - 3	90179-30691	D - 9	90202-30235	D - 9	90387-1012A	D - 6
3Y6-85130-02	D - 4	90105-06053	B - 7	90111-05003	E - 15	90183-04039	D - 3	90206-12074	C - 14		D - 8
5SL-85720-01	F - 12	90105-07004	B - 6		F - 2	90183-05024	E - 14	90209-21332	C - 11	90387-1013U	D - 7
8CC-85790-01	F - 12	90105-08052	E - 14	90111-05006	C - 15		F - 3	90209-21351	C - 11	90387-2202V	C - 12
5SL-85885-00	B - 14	90105-08053	E - 11	90111-06007	D - 3	90183-05061	E - 14	90209-22352	C - 11	90387-2504A	C - 11
5CA-85886-00	B - 12	90105-08054	C - 3	90111-06019	C - 14		F - 3	90209-25342	C - 11	90387-2513E	C - 11
5PW-85896-01	F - 12	90105-08386	F - 12	90111-06030	D - 3	90183-05076	D - 3	90209-25349	C - 11	90387-253M6	C - 11
5SL-8591A-A0	F - 14	90105-086A9	C - 4	90111-06038	D - 6		D - 5	90209-25350	C - 11	90387-2813C	C - 11
5VY-W0041-00	E - 7	90105-087A0	C - 4	90111-06040	F - 2	90183-050A0	D - 5	90215-20004	C - 9	90387-2813D	C - 11
5SL-W0042-50	E - 12	90105-10017	D - 6	90111-06041	E - 8		E - 7	90215-21290	C - 12	90401-10012	E - 2
5SL-W0045-10	E - 2		D - 8	90111-06043	D - 3	90183-06053	D - 3	90240-08084	E - 9	90401-10172	E - 8
5SL-W0046-00	E - 5	90105-10018	D - 7	90116-10485	E - 3	90185-10009	E - 3	90243-08029	E - 10		E - 12
5PW-W0047-00	E - 2	90105-10042	C - 15	90119-05001	E - 15	90185-18104	D - 7	90269-06001	F - 10	90401-20145	B - 11
5SL-W0047-00	E - 5	90105-106A2	D - 2	90119-06059	D - 5	90185-24165	E - 4	90269-06008	E - 15	90430-06014	B - 7
5PW-W0047-10	E - 2	90105-126A8	F - 5	90119-06062	D - 12	90201-042E0	F - 13		F - 3	90430-08119	B - 2
1J3-W0048-00	E - 2	90105-14002	D - 15	90119-06117	D - 9	90201-05725	D - 4		F - 9	90430-08143	C - 6
1UY-W0048-00	E - 5	90109-06013	E - 12	90119-06172	B - 13	90201-06008	D - 14	90269-07007	D - 2	90430-10148	F - 12
5VY-W0048-00	E - 7	90109-06014	C - 6	90119-06192	E - 9	90201-06042	E - 10		F - 4	90445-08016	B - 8
5PW-W0057-00	E - 2	90109-06015	C - 6	90119-10003	B - 2	90201-06071	B - 8	90269-07010	D - 5	90445-08376	D - 5
5SL-W0057-00	E - 5	90109-06031	B - 10	90149-05244	E - 7	90201-06380	E - 13	90269-07076	D - 5	90445-11795	B - 12
5PW-W0057-10	E - 2		C - 6	90149-06018	F - 5	90201-08034	E - 11	90269-07077	D - 4	90445-19002	E - 9
5SL-W2470-00	D - 14	90109-064G6	E - 2	90149-06020	C - 4	90201-081R9	E - 9	90338-06018	D - 3	90446-08001	E - 12
5SL-W2587-00	E - 7	90109-065G3	C - 4	90149-06031	F - 5	90201-08326	E - 9		D - 5	90446-15386	E - 12
5SL-W8250-A0	F - 14	90109-066F0	B - 2	90149-06233	E - 9	90201-086J0	E - 6	90338-08174	B - 12	90450-22017	B - 7
5SL-Y2171-50-P4	D - 5	90109-08018	E - 9	90149-08003	F - 5	90201-08753	F - 12		D - 3		B - 9
5SL-Y2171-C0-P0	D - 5	90109-08045	E - 5	90149-08296	E - 10	90201-087K3	C - 4	90338-08226	D - 3		B - 9
5SL-Y2171-E0-P1	D - 5	90109-080G5	F - 13	90149-10006	C - 15	90201-08021	E - 3	90338-27007	C - 15	90450-32001	B - 7
5SL-Y2808-60-P0	F - 3	90109-085G6	E - 10	90149-10007	C - 15	90201-10021	E - 3	90340-14132	B - 11		B - 9
5SL-Y2808-70-P1	F - 3	90109-105G7	E - 9	90150-05024	E - 14	90201-10118	E - 8	90340-20090	B - 2	90450-35001	B - 7
							E - 12	90340-32004	C - 6		B - 8

INDICE NUMERICO

CODIGO Nº	REF. Nº	CODIGO Nº	REF. Nº	CODIGO Nº	REF. Nº	CODIGO Nº	REF. Nº	CODIGO Nº	REF. Nº	CODIGO Nº	REF. Nº
90450-38040	B - 7	90501-12743	E - 10	92907-08600	C - 9	93900-00030	D - 15	98507-04010	F - 11		
90450-53002	B - 12	90501-237L0	C - 9	93101-12004	C - 14		E - 3	98507-05008	B - 14		
90450-63003	B - 12	90506-14003	C - 14	93101-12173	B - 7	94112-17079	D - 15	98507-05016	B - 14		
90460-59211	E - 15	90506-18008	E - 9	93102-15212	C - 9	94118-17061	E - 3	98507-05025	B - 12		
90461-10006	C - 6	90506-20193	E - 12	93102-35423	C - 12	94580-25080	B - 10		F - 11		
90461-10009	D - 12	90508-165B1	C - 10	93106-28043	D - 15	94591-49120	B - 6	98507-05030	F - 11		
90464-07259	D - 3	90508-18134	E - 9	93106-40013	E - 3	94681-55031	E - 4	98507-05035	F - 11		
90464-12036	D - 2	90508-18135	E - 10	93109-17071	D - 6	94701-00402	B - 2	98707-03016	F - 11		
90464-13073	F - 13	90508-295B2	C - 14		D - 8	95024-06020	B - 7	98907-05008	D - 12		
90464-13077	F - 13	90560-25270	C - 9	93210-04092	C - 4	95024-08035	C - 3	99001-07600	C - 9		
90464-13249	D - 3	91314-06025	C - 4	93210-06667	B - 10	95027-06008	F - 13	99001-09600	C - 9		
90464-15157	E - 6		C - 6	93210-09165	B - 10	95027-06016	F - 12	99009-12400	B - 7		
90464-15195	D - 2	91314-06035	E - 10		C - 5	95027-06020	E - 8	99009-17400	C - 14		
	E - 6	91314-08030	D - 9	93210-14003	B - 10		F - 11	99241-00080	D - 5		
	F - 13		D - 11	93210-14579	C - 4	95027-06040	F - 6	99241-00280	F - 3		
90464-16005	B - 15		E - 6	93210-15566	B - 11	95027-08012	B - 2	99244-00080	D - 5		
90464-16011	D - 6	91314-08040	D - 10	93210-16325	C - 4	95304-06700	C - 14	99247-00080	D - 5		
90464-16012	D - 6	91317-04025	F - 13	93210-27194	C - 6	95307-08600	E - 4	99247-00280	F - 3		
90464-28002	B - 9	91317-05010	D - 12	93210-32172	C - 6	95307-08700	E - 12	99530-08012	B - 11		
90464-28003	C - 2	91317-05012	C - 15	93210-33133	B - 7	95604-06200	E - 10		C - 6		
90465-08395	C - 6		D - 3	93210-47675	B - 7	95604-08200	E - 11	99530-10014	C - 4		
90465-10030	B - 11	91317-05014	E - 6	93306-00106	B - 7	95607-05100	D - 4	99530-10114	B - 2		
90465-14011	C - 6	91317-06012	E - 9	93306-00304	C - 9	95607-05200	F - 14	9Y581-55115	E - 4		
90467-010A0	E - 12		F - 13	93306-00420	D - 15	95607-06100	F - 11				
90467-08003	D - 5	91317-06016	F - 12	93306-20464	C - 11	95607-06200	D - 14				
90467-08075	B - 8	91317-06020	B - 8	93306-20531	E - 3	95607-10200	C - 15				
90467-10008	D - 12		B - 12	93306-30525	C - 11		D - 6				
90467-10041	B - 12		E - 6	93306-30546	C - 11		D - 8				
90467-11090	B - 9	91317-06025	B - 6	93310-340N8	C - 9		E - 9				
90467-12003	B - 15		B - 11	93315-31502	C - 9	95607-14200	D - 8				
90467-120A3	E - 7	91317-06060	B - 2	93315-31758	D - 6	95617-08625	B - 2				
90467-14015	C - 4	91380-06012	F - 13		D - 8	95707-06500	D - 3				
90467-15001	B - 14	91401-16012	E - 12	93315-41762	D - 6	95807-06010	F - 13				
90467-15012	B - 14	91401-25015	E - 9	93315-42536	D - 6	95814-08045	C - 3				
90467-15054	B - 12	91701-06018	E - 12	93317-11020	C - 9	95817-06045	C - 4				
90467-17128	B - 13	91808-17032	B - 10	93317-11287	C - 14	95817-06055	C - 4				
	C - 2	92014-08014	C - 6	93317-42550	D - 6	95817-06065	C - 4				
90467-180A0	C - 2	92017-05016	F - 12	93317-43580	E - 3	95817-06100	C - 4				
90467-18172	C - 2	92017-05030	F - 14	93399-99932	D - 11	95817-08065	C - 4				
90467-200A0	B - 9	92017-06014	D - 14	93399-99955	D - 9	95824-06020	C - 14				
90480-12072	D - 3	92017-06016	D - 6	93420-61M07	E - 3	95827-06012	B - 8				
90480-12314	B - 12		E - 13	93440-10153	B - 2	95827-06090	D - 12				
90480-12607	E - 13	92017-06020	D - 4	93440-25186	C - 11	97706-04012	F - 7				
90480-13398	C - 15	92017-06025	D - 14	93440-28062	C - 11		F - 10				
90480-14003	F - 2		F - 13	93450-17129	B - 3	97707-50016	E - 14				
90480-15363	B - 8	92907-05100	B - 14	93501-04011	E - 10		F - 4				
90480-15483	D - 12	92907-05600	B - 14	93607-44190	B - 6	97707-50120	B - 12				
90501-064L1	C - 13	92907-06200	E - 12	93608-17263	C - 6	97707-60020	D - 3				