



CBR600Fx.Y.1
CBR600F4x.Y.1
CBR600FS₁



**CATÁLOGO
DE PEÇAS**



MOTO HONDA DA AMAZÔNIA LTDA. – 2001

ÍNDICE

INSTRUÇÕES

1

GRUPO DO MOTOR

2

GRUPO DO CHASSI

3

ÍNDICE DE NÚMERO
DE PEÇAS

4

ÍNDICE DE NOME
DE PEÇAS

5



CBR600F_x

Instruções para o Uso do Catálogo de Peças

- Este Catálogo de Peças descreve todas as peças de reposição, bem como o tempo de mão-de-obra (T.M.O.) para o modelo **CBR600x.y.1/CBR600F4x.y.1/CBR600FS1**.
- Este Catálogo de Peças foi elaborado com base nas últimas informações disponíveis até 10 de novembro de 2000.
- Especifique sempre o N° completo da peça quando fizer um pedido de peças.
 - Verifique sempre o número, modelo, tipo, série, cor, marca, e o tamanho que for necessário antes de encomendar as peças.
 - Observe sempre que as ilustrações permitem localizar uma determinada parte do chassi ou do motor, podendo diferenciar da sua forma original.
- Quando forem realizadas as modificações ou adições no Catálogo de Peças, as páginas a serem substituídas ou adicionadas serão emitidas no momento oportuno acompanhadas de uma página de instruções para atualização.
- Periodicamente serão emitidas Notícias de Peças para que seja atualizado temporariamente o Catálogo de Peças até que seja publicada a Atualização definitiva do Catálogo.
- **Recomendamos ao Concessionário que mantenha seu Catálogo de Peças atualizado, observando com atenção a página de instruções para atualização.**

Índice

• Instruções para o uso do Catálogo de Peças	1
• Estrutura do Catálogo de Peças	2
• Quando Utilizar as Peças	4
• Abreviaturas utilizadas neste Catálogo de Peças.....	4
• Como localizar o bloco de peças e os números de série	5
• Modelos, Códigos de Área e Números de Série Aplicáveis	5
• Tabela de Cores	9
• Aplicação de Mangueiras de Combustível, Aplicações Gerais, Mangueira de Vinil.....	27
• Composição do Número de Identificação das Mangueiras.....	29
• Instruções para o uso do tempo padrão de Mão-de-Obra T.M.O.	30
• Índice Ilustrado – Grupo do Motor	33
• Índice Ilustrado – Grupo do Chassi.....	36
• Índice do Número de Peças	232
• Índice de Nome de Peças	246

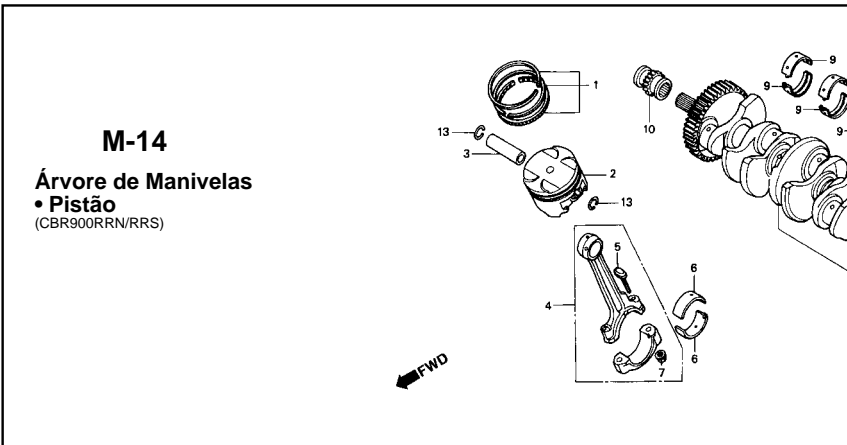
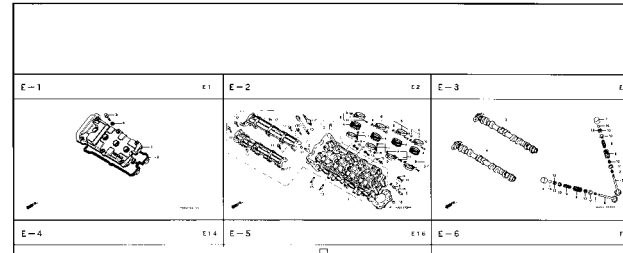
Estrutura do Catálogo de Peças

B Referência com o Índice de Número de Peças

ÍNDICE DE NÚMERO DE PEÇAS

Nº da Peça	Nº do bloco	Nº da Peça	Nº do bloco	Nº da Peça	Nº do bloco	Nº da Peça	Nº do bloco
06000				15520-ZB2-003	C-5.17	16223-ZA0-700	M-13
06165-ZE2-000	M-3	13101-ZE2-010	M-8	15520-ZB2-003	C-5.18	16223-ZA0-700	M-13.1
061A1-ZE2-700	C-4	13101-ZE2-810	M-8	15520-ZB2-003	C-5.19	16223-ZA0-800	M-13
06550-ZB4-630	C-16	13101-ZE2-811	M-8	15520-ZB2-003	C-5.2	16223-ZA0-800	M-13.1
06710-ZB4-000	C-18	13102-ZE2-000	M-8	15520-ZB2-003	C-5.3	16252-ZA1-000	C-8
06710-ZB4-800	C-20	13102-ZE2-010	M-8	15520-ZB2-003	C-5.4	16260-ZE2-700	M-13
06810-ZB4-800	C-21	13102-ZE2-810	M-8	15520-ZB2-003	C-5.5	16260-ZE2-720	M-13
11000				15520-ZB2-003	C-5.6	16260-ZE2-721	M-13
11300-ZE2-700	M-3	13102-ZE2-811	M-8	15520-ZB2-003	C-5.7	16260-ZE2-722	M-13
11315-ZE2-700	M-3	13103-ZE2-000	M-8	15520-ZE2-000	C-5.8	16261-ZE2-700	M-13
11381-ZE2-000	C-4	13103-ZE2-010	M-8	15520-ZB2-003	C-5.9	16261-ZE2-701	M-13
11381-ZE2-000	M-3	13103-ZE2-810	M-8	15520-ZE2-003	M-10	16261-ZE2-702	M-13
11381-ZE2-800	M-3	13104-ZE2-000	M-8	15620-ZE2-700	M-3	16262-ZE2-710	M-13
12000				15721-ZB4-000	C-9	16262-ZE2-711	M-13
120A0-ZE2-811	M-2	13104-ZE2-010	M-8	16010-ZA0-931	M-13	16263-ZA0-000	M-13
120A0-ZE2-812	M-2	13104-ZE2-810	M-8	16010-ZE2-811	M-13.1	16264-ZE2-700	M-13
120A0-ZE2-813	M-2	13310-ZE2-700	M-7	16010-ZE2-812	M-13.1	16264-ZE2-701	M-13
120A0-ZE2-820	M-2	13310-ZE2-701	M-7	16011-ZA0-931	M-13	16265-ZE2-721	M-13
				16011-ZA0-931	M-13.1	16268-993-000	C-8
				16013-ZA0-931	M-13	16268-ZE2-720	M-13
						16268-ZE2-721	M-13
						16269-ZA0-700	M-13
						16269-ZA0-800	M-13

A Referência com o Índice Ilustrado



Item de serviço	T.M.O.	Ref. Nº	Nº da peça	Descrição	Otd. CBR900 RRP RRR RRS RRT RRL
Jogo de Anéis, Pistão	6,8	1	13011-MT4-315	Jogo de Anéis, Pistão (RIKEN)	4 4 4 4 - -
(Adicione 0,2 por Unidade)			13031-MT4-315	Jogo de Anéis, Pistão (0,50)	(4) (4) (4) (4) - -
• Pistão			13051-MW0-305	Jogo de Anéis, Pistão (1,00)	(4) (4) (4) (4) - -
(Adicione 0,2 por Unidade)					
Pino, Pistão	6,7				
Biela, Comp	7,1				
(Adicione 0,4 por Unidade)					
Rolamento da Biela	5,8	2	13101-MW0-000	Pistão	- (4) - - - -
(Adicione 0,3 por Unidade)					
Árvore de Manivelas	7,9				
Rolamento, Árvore de Manivelas (Um ou Todos)	7,2		13101-MW0-760	Pistão	4 - - - - -
Engrenagem, Distribuição	2,2		13101-MW0-790	Pistão	- 4 - - - -
Rolamento de Esferas, 28 x 41 x 21	6,0				
			13101-MAE-000	Pistão	- 4 4 - - - -
					- - 4 4 - - - -

C Referência com o Índice de Nome de Peças

ÍNDICE DE NOME DE PEÇAS

Descrição	Nº do bloco	Nº de Ref.	Descrição	Nº do bloco	Nº de Ref.	Det.
A						
Acelerador Automático Comp.	C-8	3	Arnuela de Pressão, 6 mm	C-5.15	35	Boi
Acoplador Comp. (EMS)	C-5	20	Arnuela de Pressão, 6 mm	C-5.16	40	Boi
Acoplador Comp. (EMS)	C-5.1	21	Arnuela de Pressão, 6 mm	C-5.17	37	Boi
Acoplador Comp. (EMS)	C-5.3	22	Arnuela de Pressão, 6 mm	C-5.18	36	Boi
Acoplador Comp. (EMS)	C-5.4	20	Arnuela de Pressão, 6 mm	C-5.19	47	Boi
Acoplador Comp. (EMS)	C-5.5	21	Arnuela de Pressão, 6 mm	C-5.2	54	Boi
Acoplador Comp. (EMS)	C-5.6	21	Arnuela de Pressão, 6 mm	C-5.20	24	Boi
Acoplador Comp. (EMS)	C-5.7	22	Arnuela de Pressão, 6 mm	C-5.21	24	Boi
Acoplador Comp. (EMS)	C-5.8	19	Arnuela de Pressão, 6 mm	C-5.22	29	Boi
Afogador Comp.	M-13.1	7	Arnuela de Pressão, 6 mm	C-5.23	23	Boi
Alavanca	C-15	8	Arnuela de Pressão, 6 mm	C-5.24	23	Boi
Alavanca Comp., Afogador	M-13	25	Arnuela de Pressão, 6 mm	C-5.25	19	Boi
Alavanca Comp., Afogador (STD)	M-13.1	16	Arnuela de Pressão, 6 mm	C-5.26	19	Boi
Alavanca Comp., Solenóide Acelerador	C-8	5	Arnuela de Pressão, 6 mm	C-5.27	30	Boi
Alavanca Direita	C-20	4	Arnuela de Pressão, 6 mm	C-5.28	20	Boi
Alavanca Esquerda	C-20	5	Arnuela de Pressão, 6 mm	C-5.3	53	Boi
Alavanca, Afogador	M-13	18	Arnuela de Pressão, 6 mm	C-5.4	54	Boi
Alavanca, Afogador	M-13	18	Arnuela de Pressão, 6 mm	C-5.5	57	Boi
Alavanca, Afogador	M-13	20	Arnuela de Pressão, 6 mm	C-5.6	55	Boi
Alavanca, Afogador	M-13	20	Arnuela de Pressão, 6 mm	C-5.7	53	Boi
Alavanca, Afogador	M-13	20	Arnuela de Pressão, 6 mm	C-5.8	53	Boi
Alavanca, Afogador	M-13.1	17	Arnuela de Pressão, 6 mm	C-5.9	46	Boi
			Arnuela do Tanque	C-14	13	Boi
			Arnuela Lisa, 20 mm	C-18	8	Boi

Estrutura do Catálogo de Peças



② ①

C-1.2

Farol
(CBR900RRR
Exceto CM/SI/RRS - RRV)

⑧

Item de serviço	T.M.O.	Ref. N°	N° da peça	Descrição	Cód. CBR900 RRR RRP RRS RRT RRV	N° de série
Unidade Farol	0.5	1	33101-MAE-601	Unidade Farol "NH-285" Cinza	- - - 1 - -	- - - - -

- ① Número do Bloco
- ② Nome do Bloco
- ③ Item de Serviço Tempo de Mão-de-Obra (T.M.O.)
- ④ Número de Referência (Os Números descritos entre parênteses indicam que continua da página anterior)

- ⑤ Número da Peça
- ⑥ Descrição
- ⑦ Código de Cores HONDA

- ⑧ Conjuntos
 - As peças cujas figuras estiverem delimitadas por linhas interrompidas são disponíveis em conjunto completo. (As peças componentes do conjunto, também são comercializadas individualmente)

- ⑨ Descrição de Cores

- ⑩ Observação
 - As observações que aparecem entre parênteses devem ser atentas.

- ⑪ Quantidade Utilizada na Motocicleta
 - Quando aparecem entre parênteses indicam peças opcionais. Quando indicadas com a letra "N" deve-se utilizar a quantidade que for necessária.

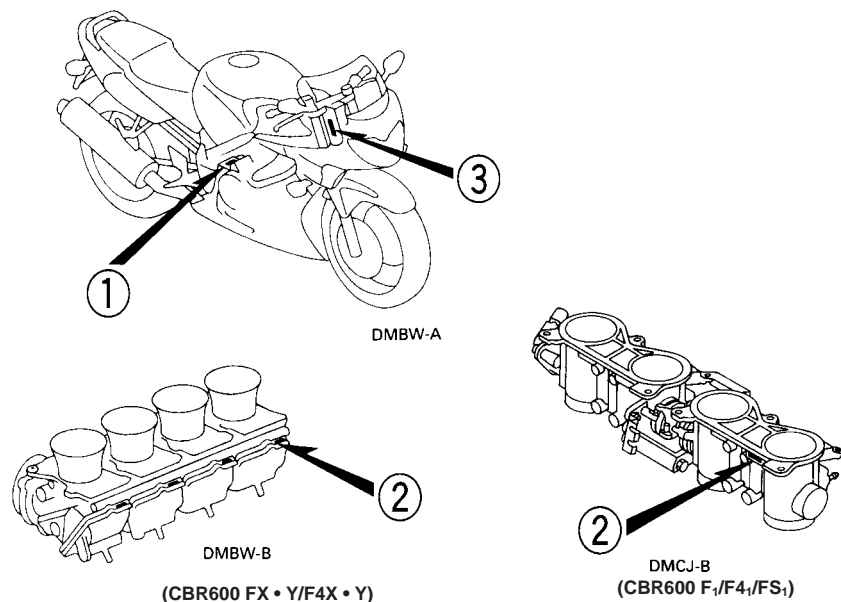
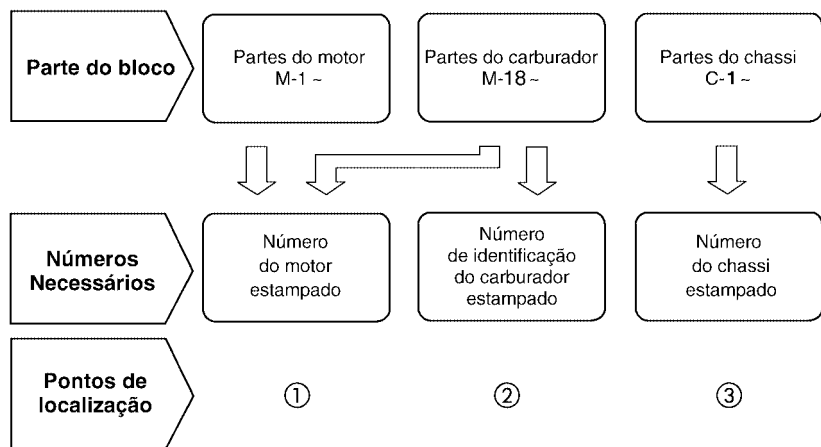
- ⑫ Número de Série

- ⑬ Nota

③ ④ ⑤ ⑥ ⑦ ⑨ ⑩ ⑪ ⑫ ⑬

Item de serviço	T.M.O.	Ref. N°	N° da peça	Descrição	Cód. CBR900 RRR RRP RRS RRT RRV	N° de série	Nota
Unidade Farol	0.5	1	33101-MAE-601	Unidade Farol "NH-285" Cinza	- - - 1 - -	- - - - -	
• Lâmpada, Lanterna					- - - 1 - -	-2351159	
• Lâmpada	0.1				- - - 1 - -	-2351712	
• Lâmpada, Farol	0.1		33101-MAE-612	Unidade Farol "NH-283" Cinza (Precaução Durante a Instalação)	- - - 1 - -	- - - - -	
					- - - 1 - -	-2351309	
					- - - 1 - -	-2351434	
					- - - 1 - -	-2350300	
					- - - 1 - -	-GM300138	
			33101-MAE-671	Unidade Farol "NH-1" Preto	- - - 1 - -	- - - - -	
					- - - 1 - -	-SM300366	
			33101-MAE-691	Unidade Farol	- - - 1 - -	2351160-	
			33101-MAE-602	Unidade Farol	- - - 1 - -	2351713-	
					- - - 1 1	- - - - -	

Como Localizar o Bloco de Peças e os números de Série



Modelo, Código de Área e Números de Série Aplicáveis

O Modelo, Código de Área, Tipo e os Números de Identificações podem ser identificados conforme tabela abaixo:

Modelo	Código de Área	Tipo	Nº de identificação do motor	Nº de identificação do Chassi	Nº de identificação do Carburador
CBR600Fx	BR	Brasil	PC35E-2000103 ~ 2000103	JH2PC353* WM900001 ~ WM900001	VP64G
			PC35E-2014728 ~	JH2PC353* XM900001	
	DE	Dinamarca	PC35E-2000001 ~	JH2PC35A* XM000001 ~	VP64A VP64J
	E	Inglaterra	PC35E-2000001 ~	JH2PC35A* XM000001 ~	
	ED	Mercado Europeu	PC35E-2000001 ~	JH2PC35C* XM000001 ~	
	F	França	PC35E-2000001 ~	JH2PC35A* XM000001 ~	VP64F VP64H
	KO	Coreia	PC35E-2000001 ~	JH2PC359* XM000001 ~	
	MX	México	PC35E-2000001 ~	JH2PC359* XM000001 ~	VP64E VP64A VP64J
	SW	Suíça	PC35E-2000001 ~	JH2PC35C* XM000001 ~	
	U	Austrália	PC35E-2000001 ~	JH2PC35U* XM000001 ~	
2ED	Mercado Europeu	PC35E-3000001 ~	JH2PC35D* XM000001 ~		
CBR600F4x	CM	Canadá	PC35E-2000001 ~	JH2PC352* XM000001 ~	VP64C

Modelo, Código de Área e Números de Série Aplicáveis

O Modelo, Código de Área, Tipo e os Números de Identificações podem ser identificados conforme tabela abaixo:

Modelo	Código de Área	Tipo	Nº de identificação do motor	Nº de identificação do Chassi	Nº de identificação do Carburador
CBR600F _Y	BR	Brasil	PC35E-2100001 ~	JH2PC353* YM1000001 ~	VP64G
	DE	Dinamarca	PC35E-2100001 ~	JH2PC35A* YM1000001 ~	VP64A
	E	Inglaterra	PC35E-2100001 ~	JH2PC35A* YM1000001 ~	
	ED	Mercado Europeu	PC35E-2100001 ~	JH2PC35A* YM1000001 ~	
	F	França	PC35E-2100001 ~	JH2PC35A* YM1000001 ~	VP64J
	KO	Coréia	PC35E-2100001 ~	JH2PC359* YM1000001 ~	VP64F
	MX	México	PC35E-2100001 ~	JH2PC359* YM1000001 ~	VP64H
	SW	Suíça	PC35E-2100001 ~	JH2PC35C* YM1000001 ~	VP64E
	U	Austrália	PC35E-2100001 ~	JH2PC35U* YM1000001 ~	VP64A
	2ED	Mercado Europeu	PC35E-3100001 ~	JH2PC35D* YM1000001 ~	VP64J
CBR600F4Y	CM	Canadá	PC35E-2100001 ~	JH2PC352* YM1000001 ~	VP64C

Modelo	Código de Área	Tipo	Nº de identificação do motor	Nº de identificação do Chassi	Nº de identificação do Carburador
CBR600F ₁	BR	Brasil	PC35E-2200001 ~	JH2PC353* 1M200001 ~	GQ90A
	E	Inglaterra	PC35E-2200001 ~	JH2PC35E* 1M200001 ~	
	ED	Mercado Europeu	PC35E-2200001 ~	JH2PC35E* 1M200001 ~	
	F	França	PC35E-2200001 ~	JH2PC35A* 1M200001 ~	GQ90D
	G	Alemanha	PC35E-2200001 ~	JH2PC35F* 1M200001 ~	
	MX	México	PC35E-2200001 ~	JH2PC359* 1M200001 ~	GQ90A
	2ED	Mercado Europeu	PC35E-2200001 ~	JH2PC35D* 1M200001 ~	
CBR600F4 ₁	CM	Canadá	PC35E-2200001 ~	JH2PC352* 1M200001 ~	GQ90C
	U	Austrália	PC35E-2200001 ~	JH2PC35U* 1M200001 ~	GQ90A

Modelo, Código de Área e Números de Série Aplicáveis

O Modelo, Código de Área, Tipo e os Números de Identificações podem ser identificados conforme tabela abaixo:

Modelo	Código de Área	Tipo	Nº de identificação do motor	Nº de identificação do Chassi	Nº de identificação do Carburador
CBR600FS1	E	Inglaterra	PC35E-2200001 ~	JH2PC35G* 1M200001 ~	GQ90A <u>△</u>
	ED	Mercado Europeu	PC35E-2200001 ~	JH2PC35G* 1M200001 ~	
	F	França	PC35E-2200001 ~	JH2PC35J* 1M200001 ~	
	G	Alemanha	PC35E-2200001 ~	JH2PC35H* 1M200001 ~	

* Para identificação do número do carburador, somente a parte sublinhada deverá ser usada para registro.

VP64G △ KC ア

* Para Identificação da Carcaça de aceleração, somente a parte sublinhada deverá ser usada para registro.

GQ 90A △ KC ア

Etiqueta de Cor

- Ao solicitar as peças comprove o nome do modelo, a cor principal e o código, observando a etiqueta de cor do veículo.
- Ao pedir uma peça de cor utilize o gráfico de cores e as instruções sobre o catálogo de peças.

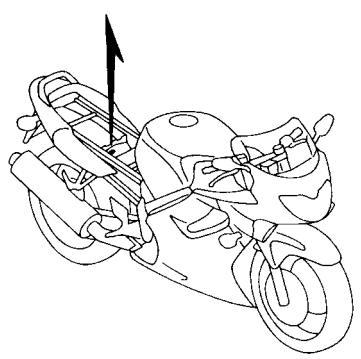
1

CBR600

COR NH-359M

CODE NH359

		Modelo	CBR600FX			
Nº	Cor Principal	Preto NH-1	Vermelho Sparking R-127	Amarelo Shinning Y-124P	Número de aplicação	
	Código de Cor	NH1	R127	Y124	Número de aplicação inicial	Número de aplicação final
	Nome das Peças Coloridas	Nº Peça Básico				
1	Presilha, Fixação Painel	91549-MW0-790	ZA	ZA	ZA	
2	Tampa Esquerda, Condutor Ar	64590-MBW-000	ZA	ZA	ZA	
3	Tampa Dianteira Esquerda, Condutor Ar	64240-MBW-000	ZA	ZA	ZA	
4	Tampa Direita, Condutor Ar	6458-MBW-000	ZA	ZA	ZA	
5	Tampa Dianteira Direita, Condutor Ar	64230-MBW-000	ZA	ZA	ZA	
6	Carenagem Inferior, Esquerda	64450-MBW-600	ZE	ZG	ZC	
7	Carenagem Inferior, Esquerda	64450-MBW-700	ZA	-		
8	Carenagem Inferior, Direita	64400-MBW-600	ZB	ZD		



DMBW-C

Tabela de Cores

- Ao solicitar as peças coloridas consulte a tabela abaixo, verifique a cor principal da motocicleta e utilize o número de peça básico acionando o código de cor relativo.

CBR600F (CBR600F_x)

Nº	Modelo		CBR600FX						
	Cor Principal		Preto NH-1	Vermelho Sparking R-127	Amarelo Shinning Y-124P	Número de aplicação		Nº de identificação do Bloco	Nº de ref.
	Código de Cor		NH1	R127	Y124	Número de aplicação inicial	Número de aplicação final		
	Nome das Peças Coloridas	Nº Peça Básico							
1	Presilha, Fixação Painel	91549-MW0-790	ZA	ZA	ZA			C-24	25
2	Tampa Esquerda, Condutor Ar	64590-MBW-000	ZA	ZA	ZA			C-14	33
3	Tampa Dianteira Esquerda, Condutor Ar	64240-MBW-000	ZA	ZA	ZA			C-32	8
4	Tampa Direita, Condutor Ar	6458-MBW-000	ZA	ZA	ZA			C-14	32
5	Tampa Dianteira Direita, Condutor Ar	64230-MBW-000	ZA	ZA	ZA			C-32	7
6	Carenagem Inferior, Esquerda	64450-MBW-600	ZE	ZG	ZC			C-33	7
7	Carenagem Inferior, Esquerda	64450-MBW-700	ZA	-	-			C-33	8
8	Carenagem Inferior, Direita	64400-MBW-600	ZB	ZD	ZC			C-33	2
9	Carenagem Inferior, Direita	64400-MBW-700	ZA	-	-			C-33	3
10	Rabeta	77210-MBW-610	ZB	ZE	ZC			C-16	1
11	Carenagem, Superior	64100-MBW-600	ZB	ZA	ZD			C-32	2
12	Carenagem Interna	64560-MBW-000	ZA	ZA	ZA			C-33	14
13	Pára-Lama Comp., Dianteiro	61100-MBW-000	ZA	ZB	ZC			C-7	2
14	Suporte Pedal Apoio, Esquerdo	50760-MBW-000	ZA	ZA	ZA			C-20	18
15	Suporte Esquerdo, Pedal Apoio	50700-MBW-000	ZA	ZA	ZA			C-20	12
16	Suporte Direito, Pedal Apoio	50750-MBW-000	ZA	ZA	ZA			C-20	17
17	Suporte Direito, Pedal	50600-MBW-000	ZA	ZA	ZA			C-20	3
18	Etiqueta, Cor	87565-MBW-610	ZB	ZA	ZC			C-34	10

CBR600F (CBR600Fx)

Nº	Modelo		CBR600FX						
	Cor Principal		Preto NH-1	Vermelho Sparking R-127	Amarelo Shinning Y-124P	Número de aplicação		Nº de identificação do Bloco	Nº de ref.
	Código de Cor		NH1	R127	Y124	Número de aplicação inicial	Número de aplicação final		
	Nome das Peças Coloridas	Nº Peça Básico							
19	Etiqueta, Combustível	87586-MB6-870	ZF	ZF	ZF			C-34	11
20	Emblema A, Carenagem Inferior	64356-MBW-300	ZB	ZA	ZC			C-35	10
21	Emblema A, Carenagem Inferior Direita	64306-MBW-300	ZB	ZA	ZC			C-35	7
22	Emblema B, Carenagem Inferior Esquerda	64357-MBW-300	ZB	ZA	ZC			C-35	11
23	Emblema B, Carenagem Inferior Direita	64307-MBW-300	ZB	ZA	ZC			C-35	8
24	Etiqueta, Precaução	87560-MM5-900	ZA	-	ZA			C-34	8
25	Emblema Esquerdo, Tanque Combustível	17512-MBW-300	ZB	ZA	ZC			C-35	2
26	Emblema Esquerdo, Rabeta	83617-MBW-300	ZB	ZA	ZC			C-35	14
27	Emblema Carenagem, Superior Esquerda	64241-MBW-300	ZB	ZA	ZC			C-35	6
28	Emblema Carenagem, Inferior	64311-MBW-300	ZB	ZA	ZC			C-35	9
29	Emblema Direito, Tanque Combustível	17511-MBW-300	ZB	ZA	ZC			C-35	1
30	Emblema Carenagem, Superior Direita	64231-MBW-300	ZB	ZA	ZC			C-35	5
31	Emblema, Rabeta	77217-MBW-300	ZB	ZA	ZC			C-35	12
32	Emblema, Rabeta	83616-MBW-300	ZB	ZA	ZC			C-35	13
33	Painel Esquerdo	64216-MBW-000	ZA	ZA	ZA			C-32	6
34	Painel Direito	64215-MBW-000	ZA	ZA	ZA			C-32	5
35	Pára Brisa	64200-MBW-000	ZA	ZA	ZA			C-32	3
36	Pára Brisa	64200-MBW-700	ZA	-	-			C-32	3
37	Arruela, Fixação Pára-Brisa	64202-MBW-300	ZA	ZA	ZA			C-35	4
38	Tanque, Combustível	17506-MBW-600	ZB	ZA	ZC			C-14	19

1

CBR600F (CBR600F_x)

Nº	Modelo		CBR600F4X					
	Cor	Nº Peça Básico	Vermelho Italiano R-157	Amarelo Sunrise Y-160R	Aplicação no modelo		Nº de identificação do Bloco	Nº de ref.
			R157	Y160	Modelo de aplicação inicial	Modelo de aplicação final		
Nome das Peças Coloridas		Nº Peça Básico						
1	Presilha, Fixação Painei	91549-MW0-790	ZA	ZA			C-24	25
2	Tampa Esquerda, Condutor Ar	64590-MBW-000	ZA	ZA			C-14	33
3	Tampa Dianteira Esquerda, Condutor Ar	64240-MBW-000	ZA	ZA			C-32	8
4	Tampa Direita, Condutor	64580-MBW-000	ZA	ZA			C-14	32
5	Tampa Dianteira Direita, Condutor Ar	64230-MBW-000	ZA	ZA			C-32	7
6	Carenagem, Interna	64565-MBW-670	ZA	ZA			C-33	17
7	Carenagem, Inferior Esquerda	64450-MBW-670	ZA	ZB			C-33	8
8	Carenagem Inferior, Direita	64400-MBW-670	ZA	ZB			C-33	3
9	Rabeta	77210-MBW-670	ZC	ZD			C-16	1
10	Carenagem , Superior	64100-MBW-670	ZA	ZB			C-32	2
11	Carenagem , Interna	64560-MBW-000	ZA	ZA			C-33	14
12	Pára-Lama Dianteiro	61100-MBW-000	-	ZE			C-7	2
13	Pára-Lama Dianteiro	61100-MBW-670	ZD	-			C-7	2
14	Suporte Pedal Apoio, Esquerdo	50760-MBW-000	ZA	ZA			C-20	18
15	Suporte Pedal Esquerdo	50700-MBW-000	ZA	ZA			C-20	12
16	Suporte Pedal Apoio, Direito	50750-MBW-000	ZA	ZA			C-20	17
17	Suporte Direito, Pedal	50600-MBW-000	ZA	ZA			C-20	3
18	Etiqueta, Cor	87565-MBW-670	ZA	ZB			C-34	10
19	Emblema Esquerdo, Tanque Combustivel	17512-MBW-300	ZD	ZE			C-35-1	2
20	Emblema Carenagem, Inferior Esquerda	64363-MBW-670	ZA	ZA			C-35-1	15

CBR600F (CBR600F_x)

Nº	Modelo		CBR600F4X					
	Cor		Vermelho Italiano R-157	Amarelo Sunrise Y-160R	Aplicação no modelo		Nº de identificação do Bloco	Nº de ref.
			R157	Y160	Modelo de aplicação inicial	Modelo de aplicação final		
	Nome das Peças Coloridas	Nº Peça Básico						
21	Faixa Carenagem, Inferior	64311-MBW-300	ZD	ZD			C-35-1	10
22	Emblema Direito, Tanque Combustível	17511-MBW-300	ZD	ZE			C-35-1	1
23	Faixa Carenagem, Inferior Direita	64313-MBW-670	ZA	ZA			C-35-1	11
24	Emblema, Rabeta	77217-MBW-300	ZD	ZE			C-35-1	16
25	Emblema, Rabeta	83616-MBW-670	ZA	ZB			C-35-1	17
26	Emblema Carenagem Superior	64231-MBW-670	ZA	ZB			C-35-1	6
27	Painel Esquerdo, Instrumentos	64216-MBW-000	ZA	ZA			C-32	6
28	Painel Direito, Instrumentos	64215-MBW-000	ZA	ZA			C-32	5
29	Pára Brisa	64200-MBW-000	ZA	ZA			C-32	3
30	Faixa A, Carenagem Inferior Esquerda	64356-MBW-670	ZA	ZB			C-35-1	12
31	Faixa A, Carenagem Inferior Direita	64306-MBW-670	ZA	ZB			C-35-1	7
32	Emblema B, Carenagem Inferior Esquerda	64357-MBW-670	ZA	ZB			C-35-1	13
33	Faixa B, Carenagem Inferior Direita	64307-MBW-670	ZA	ZB			C-35-1	8
34	Emblema C, Carenagem Inferior Esquerda	64358-MBW-670	ZA	ZB			C-35-1	14
35	Faixa C, Carenagem Inferior Direita	64308-MBW-670	ZA	ZB			C-35-1	9
36	Faixa Esquerda, Tanque Combustível	17522-MBW-670	ZA	ZA			C-35-1	4
37	Faixa Direita, Tanque Combustível	17521-MBW-670	ZA	ZA			C-35-1	3
38	Faixa, Pára Brisa	64202-MBW-300	ZA	ZA			C-35-1	5
39	Tanque, Combustível	17506-MBW-670	ZC	ZD			C-14	19

1

CBR600F (CBR600F_γ) BR, DE, E, ED, F, MX, SW, U, 2ED

Nº	Modelo		CBR600FX						
	Cor Principal		Azul Taiti Candy PB-215C	Preto NH-1	Preto NH-1	Número de aplicação		Nº de identificação do Bloco	Nº de ref.
	Código de Cor		PB215	NH1B	NH1Y	Número de aplicação inicial	Número de aplicação final		
	Nome das Peças Coloridas	Nº Peça Básico							
1	Presilha, Fixação Painel	91549-MW0-790	ZA	ZA	ZA			C-24	25
2	Tampa Esquerda, Condutor Ar	64590-MBW-000	ZA	ZA	ZA			C-14	33
3	Tampa Dianteira Esquerda, Condutor Ar	64240-MBW-000	ZA	ZA	ZA			C-32	8
4	Tampa Direita, Condutor	64580-MBW-000	ZA	ZA	ZA			C-14	32
5	Tampa Dianteira Direita, Condutor Ar	64230-MBW-000	ZA	ZA	ZA			C-32	7
6	Carenagem, Inferior Esquerda	64450-MBW-D00	ZA	ZB	ZC			C-33	7
7	Carenagem, Inferior Direita	64400-MBW-D00	ZA	ZB	ZC			C-33	2
8	Rabeta	77210-MBW-D00	ZA	ZB	ZC			C-16	1
9	Carenagem, Inferior Direita	64100-MBW-D00	ZA	ZB	ZC			C-32	2
10	Carenagem, Interna	64560-MBW-000	ZA	ZA	ZA			C-33	14
11	Para-Lama Dianteiro	61100-MBW-000	ZB	ZA	ZA			C-7	2
12	Suporte Pedal Apoio, Esquerdo	50760-MBW-000	ZA	ZA	ZA			C-20	18
13	Suporte Pedal Esquerdo	50700-MBW-000	ZA	ZA	ZA			C-20	12
14	Suporte Pedal Apoio, Direito	50750-MBW-000	ZA	ZA	ZA			C-20	17
15	Suporte Direito, Pedal	50600-MBW-000	ZA	ZA	ZA			C-20	3
16	Etiqueta, Cor	87565-MBW-D00	ZA	ZB	ZC			C-34	10
17	Etiqueta Precaução, Combustivel	87586-MB6-870	ZF	ZF	ZF			C-34	11
18	Emblema A, carenagem Inferior Esquerda	64356-MBW-D00	ZA	ZB	ZC			C-35	10

CBR600F (CBR600Fγ) BR, DE, E, ED, F, MX, SW, U, 2ED

Nº	Modelo		CBR600FX						
	Cor Principal		Azul Taiti Candy PB-215C	Preto NH-1	Preto NH-1	Número de aplicação		Nº de identificação do Bloco	Nº de ref.
	Código de Cor		PB215	NH1B	NH1Y	Número de aplicação inicial	Número de aplicação final		
	Nome das Peças Coloridas	Nº Peça Básico							
19	Faixa A, Carenagem Inferior Direita	64306-MBW-D00	ZA	ZB	ZC			C-35	7
20	Faixa B, Carenagem Inferior Direita	64357-MBW-D00	ZA	ZB	ZC			C-35	8
21	Faixa B, Carenagem Inferior Direita	64307-MBW-D00	ZA	ZB	ZC			C-35	8
22	Emblema Esquerdo, Tanque Combustível	17512-MBW-D00	ZA	ZB	ZC			C-35	2
23	Emblema Esquerdo, Rabeta	83617-MBW-D00	ZA	ZB	ZC			C-35	14
24	Emblema Carenagem, Superior Esquerda	64251-MBW-D00	ZA	ZB	ZC			C-35	6
25	Emblema Carenagem, Inferior	64311-MBW-D00	ZA	ZB	ZC			C-35	9
26	Emblema Direito, Tanque Combustível	17511-MBW-D00	ZA	ZB	ZC			C-35	1
27	Emblema Carenagem, Superior Direita	64231-MBW-D00	ZA	ZB	ZC			C-35	5
28	Emblema, Rabeta	77217-MBW-D00	ZA	ZB	ZC			C-35	12
29	Emblema, Rabeta	83616-MBW-D00	ZA	ZB	ZC			C-35	13
30	Painel, Esquerdo	64216-MBW-000	ZA	ZA	ZA			C-32	6
31	Painel, Direito	64215-MBW-000	ZA	ZA	ZA			C-32	5
32	Pára-Brisa	64200-MBW-000	ZA	ZA	ZA			C-32	3
33	Pára-Brisa	64202-MBW-300	ZA	ZA	ZA			C-35	4
34	Tanque, Combustível	17506-MBW-D00	ZA	ZB	ZC			C-14	19

1

CBR600F (CBR600FY) KO

Nº	Modelo		CBR600FY				
	Cor Principal		Vermelho Italiano R-157	Número de aplicação		Nº de identificação do Bloco	Nº de ref.
	Código de Cor		R157	Número de aplicação inicial	Número de aplicação final		
	Nome das Peças Coloridas	Nº Peça Básico					
1	Presilha, Fixação Painel	91549-MW0-790	ZA			C-24	25
2	Tampa Esquerda, Condutor Ar	64590-MBW-000	ZA			C-14	33
3	Tampa Dianteira Esquerda Condutor Ar	64240-MBW-000	ZA			C-32	8
4	Tampa Direita, Condutor	64580-MBW-000	ZA			C-14	32
5	Tampa Dianteira Direita, Condutor Ar	64230-MBW-000	ZA			C-32	7
6	Carenagem, Inferior Esquerda	64450-MBW-J00	ZA			C-33	8
7	Carenagem Inferior Direita	64400-MBW-J00	ZA			C-33	3
8	Rabeta	77210-MBW-J00	ZA			C-16	1
9	Carenagem, Superior	64100-MBW-670	ZA			C-32	2
10	Carenagem, Interna	64560-MBW-000	ZA			C-33	14
11	Pára-Lama, Dianteiro	61100-MBW-670	ZD			C-7	2
12	Suporte Pedal Apoio, Esquerdo	50760-MBW-000	ZA			C-20	18
13	Suporte Pedal Esquerdo	50700-MBW-000	ZA			C-20	12
14	Suporte Pedal Apoio Direito	50750-MBW-000	ZA			C-20	17
15	Suporte Direito, Pedal	50600-MBW-000	ZA			C-20	3
16	Etiqueta, Cor	87565-MBW-D00	ZB			C-34	10
17	Etiqueta, Cor	87565-MBW-J00	ZA			C-34	10
18	Emblema Esquerdo, Tanque Combustível	17512-MBW-300	ZD			C-35-2	2
19	Emblema Carenagem, Inferior	64311-MBW-300	ZD			C-35-2	10

CBR600F (CBR600FY) KO

Nº	Modelo		CBR600FY				
	Cor Principal		Vermelho Italiano R-157	Número de aplicação		Nº de identificação do Bloco	Nº de ref.
	Código de Cor		R157	Número de aplicação inicial	Número de aplicação final		
	Nome das Peças Coloridas	Nº Peça Básico					
20	Emblema Direito, Tanque Combustível	17511-MBW-300	ZD			C-35-2	1
21	Emblema Rabeta	77217-MBW-300	ZD			C-35-2	14
22	Emblema, Rabeta	83616-MBW-J00	ZA			C-35-2	15
23	Emblema ,Carenagem Inferior Rabeta	64231-MBW-670	ZA			C-35-2	6
24	Painel Esquerdo	64216-MBW-000	ZA			C-32	6
25	Painel Direito	64215-MBW-000	ZA			C-32	5
26	Pára Brisa	64200-MBW-000	ZA			C-32	3
27	Pára Brisa	64200-MBW-700	ZA			C-32	3
28	Faixa A, Carenagem Inferior Esquerda	64356-MBW-670	ZA			C-35-2	11
29	Emblema A, Carenagem Inferior Direita	64306-MBW-670	ZA			C-35-2	7
30	Faixa B, Carenagem Inferior Esquerda	64357-MBW-670	ZA			C-35-2	12
31	Emblema B, Carenagem Inferior Direita	64307-MBW-670	ZA			C-35-2	8
32	Faixa C, Carenagem Inferior Esquerda	64358-MBW-670	ZA			C-35-2	13
33	Emblema C, Carenagem Inferior Direita	64308-MBW-670	ZA			C-35-2	9
34	Faixa Esquerda, Tanque Combustível	17522-MBW-670	ZA			C-35-2	4
35	Faixa Direita, Tanque Combustível	17521-MBW-670	ZA			C-35-2	3
36	Faixa, Pára Brisa	64202-MBW-300	ZA			C-35	3
37	Faixa Direita, Tanque Combustível						
38	Tubo Direito, Combustível	17506-MBW-J00	ZA			C-14	3

CBR600F4 (CBR600F4γ)

Nº	Modelo		CBR600FX						
	Cor Principal		Vermelho Italiano R-157	Laranja Mandarin YR-220	Amarelo Sunrise Y-160R	Número de aplicação		Nº de identificação do Bloco	Nº de ref.
	Código de Cor		R157	YR220	Y160	Número de aplicação inicial	Número de aplicação final		
	Nome das Peças Coloridas	Nº Peça Básico							
1	Presilha, Fixação Painel	91549-MW0-790	ZA	ZA	ZA			C-24	25
2	Tampa Esquerda, Condutor Ar	64590-MBW-000	ZA	ZA	ZA			C-14	33
3	Tampa Dianteira Esquerda, Condutor Ar	64240-MBW-000	ZA	ZA	ZA			C-32	8
4	Tampa Direita, Condutor	64580-MBW-000	ZA	ZA	ZA			C-14	32
5	Tampa Dianteira Direita, Condutor Ar	64230-MBW-000	ZA	ZA	ZA			C-32	7
6	Carenagem , Interna	64565-MBW-670	ZA	ZA	ZA			C-33	17
7	Carenagem, Inferior Esquerda	64450-MBW-A00	-	ZA	-			C-33	8
8	Carenagem, Inferior Esquerda	64450-NBW-670	ZA	-	ZB			C-33	8
9	Carenagem, Inferior Direita	64400-MBW-A00	-	ZA	-			C-33	3
10	Carenagem, Inferior Direita	64400-MBW-670	ZA	-	ZB			C-33	3
11	Rabeta	77210-MBW-A00	-	ZB	-			C-16	1
12	Rabeta	77210-MBW-670	ZC	-	ZD			C-16	1
13	Carenagem, Superior	64100-MBW-A00	-	ZB	-			C-32	2
14	Carenagem, Superior	64100-MBW-670	ZA	-	ZB			C-32	2
15	Carenagem, Interna	64560-MBW-000	ZA	ZA	ZA			C-33	14
16	Pára-Lama, Dianteiro	61100-MBW-000	-	-	ZE			C-7	2
17	Pára-Lama, Dianteiro	61100-MBW-670	ZD	ZH	-			C-7	2
18	Suporte Pedal Apoio, Esquerdo	50760-MBW-000	ZA	ZA	ZA			C-20	18
19	Suporte Pedal Esquerdo	50700-MBW-000	ZA	ZA	ZA			C-20	12
20	Suporte Pedal Apoio, Direito	50750-MBW-000	ZA	ZA	ZA			C-20	17

CBR600F4 (CBR600F4Y)

Nº	Modelo		CBR600FX						
	Cor Principal		Vermelho Italiano R-157	Laranja Mandarim YR-220	Amarelo Sunrise Y-160R	Número de aplicação		Nº de identificação do Bloco	Nº de ref.
	Código de Cor		R157	YR220	Y160	Número de aplicação inicial	Número de aplicação final		
	Nome das Peças Coloridas	Nº Peça Básico							
21	Suporte Direito, Pedal	50600-MBW-000	ZA	ZA	ZA			C-20	3
22	Etiqueta, Cor	87565-MBW-A00	ZA	ZD	ZB			C-34	10
23	Emblema Esquerdo, Tanque Combustível	17512-MBW-D00	-	ZE	-			C-35-1	2
24	Emblema Esquerdo, Tanque Combustível	17512-MBW-300	ZD	-	ZE			C-35-1	2
25	Emblema Carenagem Inferior Esquerda	64363-MBW-670	ZA	ZA	ZA			C-35-1	15
26	Faixa Carenagem, Inferior	64311-MBW-300	ZD	ZD	ZD			C-35-1	10
27	Emblema Direito, Tanque Combustível	17511-MBW-D00	-	ZE	-			C-35-1	1
28	Emblema Direito, Tanque Combustível	17511-MBW-300	ZD	-	ZE			C-35-1	1
29	Faixa Carenagem, Inferior Direita	64313-MBW-670	ZA	ZA	ZA			C-35-5	11
30	Emblema, Rabeta	77217-MBW-D00	-	ZE	-			C-35-1	16
31	Emblema, Rabeta	77217-MBW-300	ZD	-	ZE			C-35-1	16
32	Emblema, Rabeta	83616-MBW-A00	-	ZB	-			C-35-1	17
33	Emblema, Rabeta	83616-MBW-670	ZA	-	ZB			C-35-1	17
34	Emblema, Carenagem Superior	64231-MBW-A00	-	ZB	-			C-35-1	6
35	Emblema, Carenagem Superior	64231-MBW-670	ZA	-	ZB			C-35-1	6
36	Painel Esquerdo	64216-MBW-000	ZA	ZA	ZA			C-32	6
37	Painel Direito	64215-MBW-000	ZA	ZA	ZA			C-32	5
38	Pára Brisa	64200-MBW-000	ZA	ZA	ZA			C-32	3
39	Faixa A, Carenagem Inferior Esquerda	64356-MBW-A00	-	ZB	-			C-35-1	12
40	Faixa A, Carenagem Inferior Esquerda	64356-MBW-670	ZA	-	ZB			C-35-1	12

1

CBR600F4 (CBR600F4γ)

Nº	Modelo		CBR600FX						
	Cor Principal		Vermelho Italiano R-157	Laranja Mandarin YR-220	Amarelo Sunrise Y-160R	Número de aplicação		Nº de identificação do Bloco	Nº de ref.
	Código de Cor		R157	YR220	Y160	Número de aplicação inicial	Número de aplicação final		
	Nome das Peças Coloridas	Nº Peça Básico							
41	Faixa A, Carenagem Inferior Direita	64306-MBW-A00	-	ZB	-			C-35-1	7
42	Faixa A, Carenagem Inferior Direita	64306-MBW-670	ZA	-	ZB			C-35-1	7
43	Faixa B, Carenagem Inferior Esquerda	64357-MBW-A00	-	ZB	-			C-35-1	13
44	Faixa B, Carenagem Inferior Esquerda	64357-MBW-670	ZA	-	ZB			C-35-1	13
45	Faixa B, Carenagem Inferior Direita	64307-MBW-A00	-	ZB	-			C-35-1	8
46	Faixa B, Carenagem Inferior Direita	64307-MBW-670	ZA	-	ZB			C-35-1	8
47	Emblema C, Carenagem Inferior Esquerda	64358-MBW-A00	-	ZB	-			C-35-1	14
48	Emblema C, Carenagem Inferior Esquerda	64358-MBW-670	ZA	-	ZB			C-35-1	14
49	Faixa C, Carenagem Inferior Direita	64308-MBW-A00	-	ZB	-			C-35-1	9
50	Faixa C, Carenagem Inferior Direita	64308-MBW-670	ZA	-	ZB			C-35-1	9
51	Faixa Esquerda, Tanque Combustível	17522-MBW-670	ZA	ZA	ZA			C-35-1	4
52	Faixa Direita, Tanque Combustível	17521-MBW-670	ZA	ZA	ZA			C-35-1	3
53	Faixa, Para Brisa	64202-MBW-300	ZA	ZA	ZA			C-35-1	5
54	Tanque Combustível	17506-MBW-A00	-	ZA	-			C-14	19
55	Tanque Combustível	17506-MBW-670	ZC	-	ZD			C-14	19

CBR600F (CBR600F1)

Nº	Modelo		CBR600F1						
	Cor Principal		Vermelho Italiano R-157	Laranja Mandarim YR-220	Amarelo Sunrise Y-160R	Número de aplicação		Nº de identificação do Bloco	Nº de ref.
	Código de Cor		R157	YR220	Y160	Número de aplicação inicial	Número de aplicação final		
	Nome das Peças Coloridas	Nº Peça Básico							
1	Chassi, Comp.	50100-MBW-A10	ZB	ZB	ZB			C-29-1	1
2	Chassi, Comp.	50100-MBW-D20	ZA	ZA	ZA			C-29-1	1
3	Presilha, Fixação Painel	91549-MBW-790	ZA	ZA	ZA			C-24	25
4	Tampa Esquerda, Condutor Ar	64590-MBW-D20	ZA	ZA	ZA			C-32-1	20
5	Tampa Direita, Condutor Ar	64580-MBW-D20	ZA	ZA	ZA			C-32-1	17
6	Carenagem, Inferior Esquerda	64450-MBW-D20	ZD	ZB	ZC			C-33	7
7	Carenagem Inferior, Direita	64400-MBW-D20	ZD	ZB	ZC			C-33	2
8	Carenagem Inferior, Direita	64400-MBW-G00	ZD	ZB	ZC			C-33	2
9	Rabeta	77210-MBW-D20	ZD	ZB	ZC			C-16	1
10	Rabeta	77210-MBW-G00	ZA	ZB	ZC			C-16	1
11	Carenagem, Superior	64100-MBW-D20	ZA	ZB	ZC			C-32-1	4
12	Carenagem, Interna	64560-MBW-000	ZA	ZA	ZA			C-33	14
13	Pára-Lama, Dianteiro	61100-MBW-D20	ZB	ZA	ZC			C-7	2
14	Suporte Pedal Apoio, Esquerdo	50760-MBW-000	ZA	ZA	ZA			C-20	18
15	Suporte Pedal Esquerdo	50700-MBW-000	ZA	ZA	ZA			C-20	12
16	Suporte Pedal Apoio, Direito	50750-MBW-000	ZA	ZA	ZA			C-20	17
17	Suporte Direito, Pedal	50600-MBW-000	ZA	ZA	ZA			C-20	3
18	Etiqueta, Cor	87565-MBW-D20	ZA	ZB	ZC			C-34-1	10

1

CBR600F (CBR600F1)

Nº	Modelo		CBR600F1						
	Cor Principal		Vermelho Italiano R-157	Laranja Mandarin YR-220	Amarelo Sunrise Y-160R	Número de aplicação		Nº de identificação do Bloco	Nº de ref.
	Código de Cor		R157	YR220	Y160	Número de aplicação inicial	Número de aplicação final		
	Nome das Peças Coloridas	Nº Peça Básico							
19	Emblema Esquerdo, Tanque Combustível	17512-MBW-D20	ZA	ZB	ZC			C-35-3	2
20	Emblema Esquerdo, Rabeta	83617-MBW-D20	ZA	ZB	ZC			C-35-3	15
21	Emblema Direito, Tanque Combustível	17511-MBW-D20	ZA	ZB	ZC			C-35-3	1
22	Emblema Direito Rabeta	83616-MBW-D20	ZA	ZB	ZC			C-35-3	14
23	Emblema, Rabeta	77217-MBW-D20	ZA	ZB	ZC			C-35-3	13
24	Emblema Carenagem Superior	64231-MBW-D20	ZA	ZB	ZC			C-35-3	6
25	Faixa A, Carenagem Inferior Esquerda	64356-MBW-D20	ZA	-	-			C-35-3	10
26	Faixa A, Carenagem Inferior Esquerda	64356-MBW-D20	-	ZB	ZC			C-35-3	11
27	Faixa A, Carenagem Inferior Direita	64306-MBW-D20	ZA	-	-			C-35-3	7
28	Faixa A, Carenagem Inferior Direita	64306-MBW-D20	-	ZB	ZC			C-35-3	8
29	Faixa B, Carenagem Inferior Esquerda	64357-MBW-D20	ZA	ZB	ZC			C-35-3	12
30	Faixa B, Carenagem Inferior Direita	64307-MBW-D20	ZA	ZB	ZC			C-35-3	9
31	Faixa Esquerda, Tanque Combustível	17522-MBW-D20	ZA	ZB	ZC			C-35-3	4
32	Faixa Direita, Tanque Combustível	17521-MBW-D20	ZA	ZB	ZC			C-35-3	3
33	Faixa, Para Brisa	64202-MBW-D20	ZA	ZA	ZA			C-35-3	5
34	Tanque, Combustível	17506-MBW-D20	ZA	ZB	ZC			C-14-1	11
35	Para Brisa	64250-MBW-D20	ZA	ZA	ZA			C-32-1	6

CBR600F (CBR600F1)

Nº	Modelo		CBR600F1				
	Cor Principal		Prata Accurate Metálico NH-146M	Número de aplicação		Nº de identificação do Bloco	Nº de ref.
	Código de Cor			Número de aplicação inicial	Número de aplicação final		
	Nome das Peças Coloridas	Nº Peça Básico	NH146				
1	Chassi, Comp	50100-MBW-A10	ZB			C-29-1	1
2	Chassi, Comp	50100-MBW-D20	ZA			C-29-1	1
3	Presilha, Fixação Painel	91549-MBW-790	ZA			C-24	25
4	Tampa Esquerda, Condutor Ar	64590-MBW-D20	ZA			C-32-1	20
5	Tampa Direita, Condutor Ar	64580-MBW-D20	ZA			C-32-1	17
6	Carenagem, Inferior Esquerda	64450-MBW-840	ZA			C-33	7
7	Carenagem, Inferior Direita	64400-MBW-830	ZA			C-33	2
8	Carenagem, Inferior Direita	64400-MBW-840	ZA			C-33	2
9	Rabeta	77210-MBW-830	ZA			C-16	1
10	Rabeta	77210-MBW-840	ZA			C-16	1
11	Carenagem, Superior	64100-MBW-D20	ZD			C-32-1	4
12	Carenagem, Interna	64560-MBW-000	ZA			C-33	14
13	Pára-Lama, Dianteiro	61100-MBW-D20	ZD			C-7	2
14	Suporte Pedal Apoio, Esquerdo	50760-MBW-000	ZA			C-20	18
15	Suporte Pedal Esquerdo	50700-MBW-000	ZA			C-20	12
16	Suporte Pedal Apoio, Direito	50750-MBW-000	ZA			C-20	17
17	Suporte Pedal Direito	50600-MBW-000	ZA			C-20	3
18	Etiqueta, Cor	87565-MBW-D20	ZD			C-34-1	10
19	Emblema Esquerdo, Tanque Combustível	17512-MBW-840	ZA			C-35-4	1
20	Faixa Esquerda, Rabeta	83619-MBW-840	ZA			C-35-4	7
21	Emblema Direito, Tanque Combustível	17511-MBW-840	ZA			C-35-4	2
22	Faixa Direita, Rabeta	83618-MBW-840	ZA			C-35-4	6
23	Emblema, Rabeta	77217-MBW-840	ZA			C-35-4	5
24	Faixa C, Carenagem Inferior Direita	64308-MBW-840	ZA			C-35-4	4
25	Faixa, Pára Brisa	64202-MBW-D20	ZA			C-35-4	3
26	Tanque, Combustível	17506-MBW-D20	ZC			C-14-1	11
27	Pára-Brisa	64250-MBW-D20	ZA			C-32-1	6

1

CBR600F4 (CBR600F4₁)

Nº	Modelo		CBR600F41						
	Cor Principal		Vermelho Winning R-258	Branco Fadeless Perolizado NH-341P	Prata Accurate Metálico NH-146M	Número de aplicação		Nº de identificação do Bloco	Nº de ref.
	Código de Cor		R258	NH341	NH146	Número de aplicação inicial	Número de aplicação final		
	Nome das Peças Coloridas	Nº Peça Básico							
1	Chassi, Comp.	50100-MBW-A10	ZA	ZA	ZA			C-29-1	1
2	Chassi, Comp.	50100-MBW-D20	ZB	ZB	ZB			C-29-1	1
3	Presilha, Fixação Painel	91549-MW0-790	ZA	ZA	ZA			C-24-1	24
4	Tampa Esquerda, Condutor Ar	64590MBW-D20	ZA	ZA	ZA			C-32-1	20
5	Tampa Direita, Condutor Ar	64580-MBW-D20	ZA	ZA	ZA			C-32-1	17
6	Carenagem, Inferior	64565-MBW-670	ZA	ZA	ZA			C-33	17
7	Tampa Dianteira Direita, Condutor Ar	64550-MBW-A10	ZA	ZB	ZC			C-33	7
8	Carenagem, Inferior Esquerda	64450-MBW-A10	ZA	ZB	ZC			C-33	8
9	Tampa Dianteira Direita, Condutor Ar	64450-MBW-J20	ZA	ZB	ZC			C-33	7
10	Carenagem Inferior, Esquerda	64450-MBW-J20	ZA	ZB	ZC			C-33	8
11	Carenagem Inferior, Direita	64400-MBW-A10	ZA	ZB	ZC			C-33	2
12	Carenagem Inferior, Direita	64400-MBW-A10	ZA	ZB	ZC			C-33	3
13	Carenagem Inferior, Direita	64400-MBW-J20	ZA	ZB	ZC			C-33	2
14	Carenagem Inferior, Direita	64400-MBW-J20	ZA	ZB	ZC			C-33	3
15	Rabeta	77210-MBW-A10	ZA	ZB	ZC			C-16-1	1
16	Carenagem, Superior	64100-MBW-A10	ZA	ZB	ZC			C-32-1	4
17	Carenagem, Interna	64560-MBW-000	ZA	ZA	ZA			C-33	14
18	Pára-Lama Comp., Dianteiro	61100-MBW-D20	ZG	ZG	ZD			C-7	2
19	Suporte Esquerdo, Pedal Apoio	50760-MBW-A10	ZA	ZA	ZA			C-20	33
20	Suporte Pedal Esquerdo	50700-MBW-000	ZA	ZA	ZA			C-20	12
21	Suporte Direito, Pedal Apoio	50750-MBW-A10	ZA	ZA	ZA			C-20	32
22	Suporte Direito, Pedal	50600-MBW-000	ZA	ZA	ZA			C-20	3

CBR600F4 (CBR600F4₁)

Nº	Modelo		CBR600F41						
	Cor Principal		Vermelho Winning R-258	Branco Fadeless Perolizado NH-341P	Prata Accurate Metálico NH-146M	Número de aplicação		Nº de identificação do Bloco	Nº de ref.
	Código de Cor		R258	NH341	NH146	Número de aplicação inicial	Número de aplicação final		
	Nome das Peças Coloridas	Nº Peça Básico							
23	Etiqueta, Cor	87565-MBW-A10	ZA	ZB	ZC			C-34-1	10
24	Emblema Esquerdo, Tanque Combustível	17512-MBW-A10	ZA	ZB	ZC			C-35-5	2
25	Emblema, Carenagem Inferior	64311-MBW-A10	ZC	ZA	ZB			C-35-5	11
26	Faixa, Carenagem	64302-MCJ-000	ZA	ZA	ZA			C-35-5	7
27	Emblema Direito, Tanque Combustível	17511-MBW-A10	ZA	ZB	ZC			C-35-5	1
28	Emblema, Rabeta	77217-MBW-A10	ZA	ZB	ZC			C-35-5	15
29	Emblema, Rabeta	83616-MBW-A10	ZA	ZB	ZC			C-35-5	16
30	Emblema Carenagem Superior	64321-MBW-A10	ZA	ZB	ZC			C-35-5	6
31	Alça, Assento	50200-MBW-A10	ZA	ZA	ZA			C-29-1	23
32	Faixa A, Carenagem Inferior Esquerda	64356-MBW-A10	ZA	ZB	ZC			C-35-5	12
33	Faixa A, Carenagem Inferior Direita	64306-MBW-A10	ZA	ZB	ZC			C-35-5	8
34	Faixa B, Carenagem Inferior Esquerda	64357-MBW-A10	ZA	ZB	ZC			C-35-5	13
35	Faixa B, Carenagem Inferior Direita	64307-MBW-A10	ZA	ZB	ZC			C-35-5	9
36	Faixa C, Carenagem Inferior Esquerda	64358-MBW-A10	ZA	ZB	ZC			C-35-5	14
37	Faixa C, Carenagem Inferior Direita	64308-MBW-A10	ZA	ZB	ZC			C-35-5	10
38	Faixa Esquerda, Tanque Combustível	17522-MBW-A10	ZA	ZB	ZA			C-35-5	4
39	Faixa Direita, Tanque Combustível	17521-MBW-A10	ZA	ZB	ZA			C-35-5	3
40	Faixa, Pára Brisa	64202-MBW-D20	ZA	ZA	ZA			C-35-5	5
41	Garfo, Traseiro	52200-MBW-A10	ZA	ZA	ZA			C-22	14
42	Tanque, Combustível	17506-MBW-A10	ZA	ZB	ZC			C-14-1	11
43	Pára-Brisa	64250-MBW-D20	ZA	ZA	ZA			C-32-1	6

1

CBR600FS (CBR600FS₁)

Nº	Modelo		CBR600FS1				
	Cor Principal		Prata Accurate Metálico NH-146M	Número de aplicação		Nº de identificação do Bloco	Nº de ref.
	Código de Cor			Número de aplicação inicial	Número de aplicação final		
	Nome das Peças Coloridas	Nº Peça Básico	NH146				
1	Chassi, Comp.	50100-MBW-D20	ZB			C-29-1	1
2	Presilha, Fixação Painel	91549-MW0-790	ZA			C-24-1	24
3	Tampa Esquerda, Condutor Ar	64590-MBW-D20	ZA			C-32-1	20
4	Tampa Direita, Condutor Ar	64580-MBW-D20	ZA			C-32-1	17
5	Carenagem, Inferior Esquerda	64450-MBW-D40	ZA			C-33	8
6	Carenagem, Inferior Direita	64400-MBW-D40	ZA			C-33	3
7	Carenagem, Inferior Direita	64400-MBW-G10	ZA			C-33	3
8	Rabeta	77210-MBW-D40	ZA			C-16-1	1
9	Rabeta	77210-MBW-G10	ZA			C-16-1	1
10	Carenagem, Superior	64100-MBW-A10	ZA			C-32-1	4
11	Carenagem, Interna	64560-MBW-000	ZA			C-33	14
12	Pára-Lama Comp., Dianteiro	61100-MBW-D21	ZG			C-7	2
13	Suporte Esquerdo, Pedal Apoio	50760-MBW-A10	ZA			C-20	33
14	Suporte Pedal Esquerdo	50700-MBW-000	ZA			C-20	12
15	Suporte Direito, Pedal Apoio	50750-MBW-A10	ZA			C-20	32
16	Suporte Direito Pedal	50600-MBW-000	ZA			C-20	3
17	Etiqueta, Cor	87565-MBW-D40	ZA			C-34-1	10
18	Emblema Esquerdo, Tanque Combustível	17512-MBW-A10	ZA			C-35-6	2
19	Faixa A, Carenagem Inferior Esquerda	64311-MBW-A10	ZC			C-35-6	11
20	Emblema Direito, Tanque Combustível	17511-MBW-A10	ZA			C-35-6	1

CBR600FS (CBR600FS1)

Nº	Modelo		CBR600FS1				
	Cor Principal		Prata Accurate Metálico NH-146M	Número de aplicação		Nº de identificação do Bloco	Nº de ref.
	Código de Cor			Número de aplicação inicial	Número de aplicação final		
	Nome das Peças Coloridas	Nº Peça Básico	NH146				
21	Emblema, Carenagem	83616-MBW-D40	ZA			C-35-6	14
22	Emblema Direito Rabeta	83616-MBW-D40	ZA			C-35-6	16
23	Emblema, Direita Rabeta	77217-MBW-A10	ZA			C-35-6	15
24	Emblema Carenagem Superior	64231-MBW-A10	ZA			C-35-6	6
25	Alça, Assento	50200-MBW-A10	ZA			C-29-1	23
26	Faixa B, Carenagem Inferior Esquerda	64356-MBW-A10	ZA			C-35-6	12
27	Faixa B, Carenagem Inferior Direita	64306-MBW-A10	ZA			C-35-6	8
28	Faixa C, Carenagem Inferior Esquerda	64357-MBW-A10	ZA			C-35-6	13
29	Faixa C, Carenagem Inferior Direita	64307-MBW-A10	ZA			C-35-6	9
30	Emblema, Carenagem	64358-MBW-D40	ZA			C-35-6	14
31	Emblema, Carenagem Inferior	64308-MBW-D40	ZA			C-35-6	10
32	Emblema Esquerdo, Tanque Combustível	17522-MBW-A10	ZA			C-35-6	4
33	Emblema Direito, Tanque Combustível	17521-MBW-A10	ZA			C-35-6	3
34	Faixa, Pára-Brisa	64202-MBW-D20	ZA			C-35-6	5
35	Garfo, Traseiro	52200-MBW-A10	ZA			C-22	14
36	Tanque Combustível	17506-MBW-A10	ZA			C-14-1	11
37	Pára-Brisa	64250-MBW-D20	ZA			C-32-1	6

1

Mangueira de Combustível, Mangueiras de Aplicação Geral e Mangueira de Vinil

- As "mangueiras de combustível de peças padronizadas", as "mangueiras de aplicações gerais" e as "mangueiras de vinil" são fornecidas sem embalagem (granel) em forma de bobinas.
- Quando necessitar efetuar o pedido destas "mangueiras", verifique no Catálogo de Peças o código da "mangueria padrão" e em seguida coloque entre parênteses o código da "mangueria sem embalagem (granel)" relativa utilizando a tabela abaixo.
(O comprimento padrão das "mangueiras sem embalagem (granel)" é de 1 metro. As mangueiras indicadas com o símbolo < > também estão disponíveis com as medidas de 3 a 8 metros).
- Quando necessitar de troca, corte a mangueira sem embalagem (granel) na medida especificada. Esta medida pode ser verificada no nome da peça (verifique no manual de Serviços ou nas instruções que acompanham as mangueiras sem embalagem (granel) os procedimentos para o corte e instalação).
- A relação abaixo especifica o código das mangueiras padrão e as respectivas mangueiras sem embalagem (granel) e suas medidas. Certifique-se de que estes números sejam aplicados somente para as peças de reposição relacionadas.

Mangueria de Combustível				Mangueria de Aplicação Geral				Mangueria de Aplicação Geral			
Número de Peça Padrão	Número de Peça sem Embalagem (granel)	Peça sem Embalagem (granel)		Número de Peça Padrão	Número de Peça sem Embalagem (granel)	Peça sem Embalagem (granel)		Número de Peça Padrão	Número de Peça sem Embalagem (granel)	Peça sem Embalagem (granel)	
		Diâmetro Interno (mm)	Comprimento (m)			Diâmetro Interno (mm)	Comprimento (m)			Diâmetro Interno (mm)	Comprimento (m)
95001-30XXX-2X	95001-30001-20M	3.0	1	95005-30XXX-3X	95005-30001-30M	3.0	1	95005-75XXX-1X	95005-75001-10M	7.3	1
95001-30XXX-3X	95001-30001-30M	3.0	1	95005-30XXX-5X	95005-30001-50M	3.0	1	<95005-75003-10M>	<95005-75003-10M>	7.3	3
9500-30XXX-4X	95001-30001-40M	3.0	1	95005-35XXX-1X	95005-35001-10M	3.5	1	95005-75XXX-2X	95005-75001-20M	7.3	1
95001-35XXX-2X	95001-35001-50M	3.5	1	95005-35XXX-4X	<95005-35003-10M>	3.5	3	95005-80XXX-1X	95005-80001-10M	8.0	1
95001-35XXX-5X	<95001-35003-50M>	3.5	3	95005-35XXX-2X	<95005-35008-10M>	3.5	8	<95005-80003-10M>	<95005-80003-10M>	8.0	3
95001-35XXX-3X	95001-35001-60M	3.5	1	95005-35XXX-3X	95005-35001-20M	3.5	1	95005-80XXX-2X	95005-80001-20M	8.0	1
95001-35XXX-4X	<95001-35003-60M>	3.5	3	95005-35XXX-5X	95005-35001-30M	3.5	1	95005-80XXX-3X	95005-80001-30M	8.0	1
95001-35XXX-6X				95005-35XXX-1X	95005-35001-50M	3.5	1	95005-80XXX-5X	95005-80001-50M	8.0	1
95001-45XXX-2X	95001-45001-50M	4.5	1	95005-45XXX-1X	95005-45001-10M	4.5	1	95005-11XXX-3X	95005-11001-30M	11.0	1
95001-45XXX-5X	<95001-45003-50M>	4.5	3	95005-45XXX-4X	<95005-45003-10M>	4.5	3	95005-11XXX-5X	95005-11001-50M	11.0	1
95001-45XXX-3X	95001-45001-60M	4.5	1	95005-45XXX-2X	<95005-45008-10M>	4.5	8	95005-12XXX-1X	95005-12001-10M	12.0	1
95001-45XXX-4X	<95001-45003-60M>	4.5	3	95005-45XXX-3X	95005-45001-20M	4.5	1	<95005-12003-10M>	<95005-12003-10M>	12.0	3
95001-45XXX-6X	<95001-45008-60M>	4.5	8	95005-45XXX-5X	95005-45001-30M	4.5	1	95005-12XXX-2X	95005-12001-20M	12.0	1
95001-55XXX-2X	95001-55001-50M	5.5	1	95005-45XXX-1X	95005-45001-50M	4.5	1	95005-12XXX-3X	95005-12001-30M	12.0	1
95001-55XXX-5X	<95001-55003-50M>	5.5	3	95005-50XXX-3X	95005-50001-30M	5.0	1	95005-12XXX-5X	95005-12001-50M	12.0	1
	<95001-55008-50M>	5.5	8	95005-50XXX-5X	<95005-50003-30M>	5.0	3	95005-91XXX-3X	95005-91001-30M	12.0	1
95001-55XXX-3X	95001-55001-60M	5.5	1	95005-55XXX-1X	95005-55001-10M	5.3	1	95005-91XXX-5X	95005-91001-50M	12.0	1
95001-55XXX-4X	<95001-55003-60M>	5.5	3	95005-55XXX-4X	<95005-55003-10M>	5.3	3	95005-92XXX-3X	95005-92001-30M	12.0	1
95001-55XXX-6X	<95001-55008-60M>	5.5	8	95005-55XXX-2X	<95005-55008-10M>	5.3	8	95005-92XXX-5X	95005-92001-50M	12.0	1
95001-75XXX-2X	95001-75001-50M	7.5	1	95005-65XXX-1X	95005-65001-10M	6.5	1	95005-14XXX-1X	95005-14001-10M	14.0	1
95001-75XXX-5X	<95001-75003-50M>	7.5	3	95005-65XXX-2X	<95005-65003-10M>	6.5	3	95005-14XXX-2X	95005-14001-20M	14.0	1
95001-75XXX-3X	95001-75001-60M	7.5	1	95005-70XXX-2X	95005-70001-20M	7.0	1	<95005-14003-20M>	<95005-14003-20M>	14.0	3
95001-75XXX-4X	<95001-75003-60M>	7.5	3	95005-65XXX-3X	95005-65001-30M	6.5	1	95005-14XXX-3X	95005-14001-30M	14.0	1
95001-75XXX-6X	<95001-75008-60M>	7.5	8	95005-70XXX-1X	<95005-65003-10M>	6.5	3	95005-14XXX-5X	95005-14001-50M	14.0	1
95001-80XXX-2X	95001-80001-50M	8.0	1	95005-70XXX-3X	95005-70001-30M	7.0	1	95005-17XXX-1X	95005-17001-10M	17.0	1
95001-80XXX-5X				95005-70XXX-5X	<95005-70003-30M>	7.0	3	95005-17XXX-2X	95005-17001-20M	17.0	1
95001-80XXX-3X								95005-17XXX-3X	95005-17001-30M	17.0	1
95001-80XXX-4X	95001-80001-60M	8.0	1					95005-17XXX-5X	95005-17001-50M	17.0	1
95001-80XXX-6X											

⚠ CUIDADO

É PERIGOSO confundir uma "Mangueria de Combustível" com a "Mangueria de Aplicações Gerais" ou com a "Mangueria de Vinil". Cada "Mangueria" tem sua utilização apropriada. Nunca utilize uma "Mangueria de Aplicações Gerais" ou a "Mangueria de Vinil" no lugar de uma "Mangueria de Combustível" ou vice-versa.

Use sempre a mangueira sem embalagem (granel) especificada, utilizando as instruções de corte e instalação dos Manuais de Serviços e das instruções que são fornecidas juntamente com a embalagem.

Mangueira de Combustível, Mangueiras de Aplicação Geral e Mangueira de Vinil

Mangueira de Vinil				
Número de Peça Standard	Número de peça Sem Embalagem (granel)	Peça sem Embalagem (granel)		
		Diâmetro Interno (mm)	Diâmetro Externo (mm)	Comprimento (m)
95003-01XXX-3X	95003-01001-60M	2.9	6.8	1
95003-01XXX-60	<95003-01003-60M>	2.9	6.8	3
95003-03XXX-3X	95003-03001-60M	3.0	6.0	1
95003-03XXX-60	<95003-03003-60M>	3.0	6.0	1
95003-05XXX-3X	95003-05001-60M	3.5	6.5	1
95003-05XXX-60	<95003-05003-60M>	3.5	6.5	3
	<95003-05008-60M>	3.5	6.5	8
95003-07XXX-1X	95003-07001-10M	4.0	7.0	1
95003-07XXX-20	<95003-07003-10M>	4.0	7.0	3
95003-07XXX-3X	95003-07001-60M	4.0	7.0	1
95003-07XXX-60	<95003-07003-60M>	4.0	7.0	3
	<95003-07008-60M>	4.0	7.0	8
95003-07XXX-7X	95003-07001-70M	4.0	7.0	1
	<95003-07003-70M>	4.0	7.0	3
	<95003-07008-70M>	4.0	7.0	8
95003-08XXX-1X	95003-08001-10M	4.5	6.5	1
	<95003-08003-10M>	4.5	6.5	3
	<95003-08008-10M>	4.5	6.5	8
95003-09XXX-3X	95003-09001-60M	4.5	8.0	1
95003-09XXX-60	<95003-09003-60M>	4.5	8.0	3
95003-12XXX-1X	95003-12001-10M	5.0	7.0	1
95003-12XXX-20	<95003-12003-10M>	5.0	7.0	3
	<95003-12008-10M>	5.0	7.0	8
95003-10XXX-1X	95003-10001-10M	5.0	8.0	1
95003-10XXX-20	<95003-10003-10M>	5.0	8.0	3
95003-10XXX-3X	95003-10001-60M	5.0	8.0	1
95003-10XXX-60	<95003-10003-60M>	5.0	8.0	3
95003-11XXX-3X	95003-11001-60M	5.0	9.0	1
95003-11XXX-60	<95003-11003-60M>	5.0	9.0	3
	<95003-11008-60M>	5.0	9.0	8
95003-14XXX-1X	95003-14001-10M	6.0	9.0	1
95003-14XXX-20	<95003-14003-10M>	6.0	9.0	3
95003-14XXX-3X	95003-14001-60M	6.0	9.0	1
	<95003-14003-60M>	6.0	9.0	3
95003-17XXX-1X	95003-17001-10M	7.0	9.0	1
	<95003-17003-10M>	7.0	9.0	3
95003-19XXX-1X	95003-19001-10M	7.0	11.0	1
95003-19XXX-20	<95003-19003-10M>	7.0	11.0	3
	<95003-19008-10M>	7.0	11.0	8
95003-19XXX-3X	95003-19001-60M	7.0	11.0	1
95003-19XXX-60	<95003-19003-60M>	7.0	11.0	3
	<95003-19008-60M>	7.0	11.0	8
95003-21XXX-1X	95003-21001-10M	8.0	9.0	1
95003-21XXX-20	<95003-21003-10M>	8.0	9.0	3
95003-23XXX-1X	95003-23001-10M	8.0	12.0	1
95003-23XXX-20	<95003-23003-10M>	8.0	12.0	3

Mangueira de Vinil				
Número de Peça Standard	Número de peça Sem Embalagem (granel)	Peça sem Embalagem (granel)		
		Diâmetro Interno (mm)	Diâmetro Externo (mm)	Comprimento (m)
95003-23XXX-3X	95003-23001-60M	8.0	12.0	1
95003-23XXX-60	<95003-23003-60M>	8.0	12.0	3
	<95003-23008-60M>	8.0	12.0	8
95003-25XXX-1X	95003-25001-10M	9.0	11.0	1
95003-25XXX-20	<95003-25003-10M>	9.0	11.0	3
95003-25XXX-3X	95003-25001-60M	9.0	11.0	1
	<95003-25003-60M>	9.0	11.0	3
95003-25XXX-7X	95003-25001-70M	9.0	11.0	1
	<95003-25003-70M>	9.0	11.0	3
95003-27XXX-1X	95003-27001-10M	9.0	13.0	1
95003-27XXX-20	<95003-27003-10M>	9.0	13.0	3
95003-27XXX-3X	95003-27001-60M	9.0	13.0	1
95003-27XXX-60	<95003-27003-60M>	9.0	13.0	3
95003-33XXX-1X	95003-33001-10M	10.0	14.0	1
95003-33XXX-20	<95003-33003-10M>	10.0	14.0	3
95003-36XXX-1X	95003-36001-10M	11.0	13.0	1
95003-36XXX-20	<95003-36003-10M>	11.0	13.0	3
	<95003-36008-10M>	11.0	13.0	8
95003-37XXX-3X	95003-37001-60M	11.0	15.0	1
95003-37XXX-60	<95003-37003-60M>	11.0	15.0	3
95003-38XXX-1X	95003-38001-10M	12.0	13.0	1
95003-38XXX-20	<95003-38003-10M>	12.0	13.0	3
95003-39XXX-1X	95003-39001-10M	12.0	14.0	1
95003-39XXX-20	<95003-39003-10M>	12.0	14.0	3
95003-40XXX-20	95003-40001-10M	12.0	16.0	1
	<95003-40003-10M>	12.0	16.0	3
95003-40XXX-3X	95003-40001-60M	12.0	16.0	1
95003-40XXX-60	<95003-40003-60M>	12.0	16.0	3
95003-43XXX-1X	95003-43001-10M	13.0	15.0	1
95003-43XXX-20	<95003-43003-10M>	13.0	15.0	3
	<95003-43008-10M>	13.0	15.0	8
95003-45XXX-1X	95003-45001-10M	14.0	18.0	1
95003-45XXX-20	<95003-45003-10M>	14.0	18.0	3
	<95003-45008-10M>	14.0	18.0	8
95003-50XXX-1X	95003-50001-10M	16.0	19.0	1
95003-50XXX-20	<95003-50003-10M>	16.0	19.0	3
95003-50XXX-3X	95003-50001-60M	16.0	19.0	1
	<95003-50003-60M>	16.0	19.0	3
95003-55XXX-1X	95003-55001-10M	17.5	20.5	1
95003-55XXX-20	<95003-55003-10M>	17.5	20.5	3
95003-60XXX-1X	95003-60001-10M	22.0	27.0	1
95003-60XXX-20	<95003-60003-10M>	22.0	27.0	3
95003-60XXX-3X	95003-60001-60M	22.0	27.0	1
95003-60XXX-60	<95003-60003-60M>	22.0	27.0	3

⚠ CUIDADO

É PERIGOSO confundir uma “Mangueira de Combustível” com a “Mangueira de Aplicações Gerais” ou com a “Mangueira de Vinil”. Cada “Mangueira” tem sua utilização apropriada.

Nunca utilize uma “Mangueira de Aplicações Gerais” ou a “Mangueira de Vinil” no lugar de uma “Mangueira de Combustível” ou vice-versa.

Use sempre a mangueira sem embalagem (granel) especificada, utilizando as instruções de corte e instalação dos Manuais de Serviços e das instruções que são fornecidas juntamente com a embalagem.

Composição do número de identificação das Mangueiras

Exemplo: 9 5 0 0 1 - 7 5 0 0 1 - 5 0 M

Número de Peça sem Embalar : Refere-se a Peça sem Embalar

Código da Marca (Tipo de Mangueira) (Mangueira de Combustível e Mangueira de Aplicação Geral)
 Código de reposição (para Mangueira Adicional): (Mangueira de Vinil)

- Indica a marca do número ou a Sequência de Troca. O código para a peça sem embalagem deve ser estritamente 0 (Zero).

Tipos de Código:

• Mangueira

- de Combustível: 5 : Trançada Interior Preta
- 2 : Trançada Exterior Roxa (Somente com 3 mm de diâmetro Interno)
- 6 : Preta
- 3 : Roxa (Somente 3 mm de diâmetro Interno)
- 4 : Cinza com faixa Roxa (Somente com 3 mm de diâmetro Interno)

• Mangueira de

- Aplicação Geral: 1 : Cinza
- 2 : Cinza
- 3 : Preta
- 5 : Preta

• Mangueira de Vinil: 1 : Transparente

- 2 : Preta
- 3 : Roxo Claro
- 7 : Preto Palido
- 6 : Roxo Claro

Comprimento : 001 : 1 m (Standard)
 003 : 3 m
 008 : 8 m

Código de Diâmetro Interno (Mangueira de Combustível e Mangueira de aplicação geral)

- | | |
|-------------|-------------------------------------|
| 30 : 3,0 mm | 11 : 11 mm |
| 35 : 3,5 mm | 91 : 12 (Diâmetro Externo de 15) mm |
| 45 : 4,5 mm | 92 : 12 (Diâmetro Externo de 16) mm |
| 50 : 5,0 mm | 12 : 12 (Diâmetro Externo de 17) mm |
| 55 : 5,3 mm | 14 : 14 mm |
| 5,5 mm | 17 : 17 mm |
| 65 : 6,5 mm | |
| 70 : 7,0 mm | |
| 75 : 7,3 mm | |
| 7,5 mm | |
| 80 : 8,0 mm | |

Código de Diâmetro Externo / Interno (Mangueira de Vinil)

- | | | |
|------------------------|--------------------------|--------------------------|
| 01 : DI 2,9, DE 6,8 mm | 14 : DI 6,0, DE 9,0 mm | 37 : DI 11,0, DE 15,0 mm |
| 03 : DI 3,0, DE 6,0 mm | 17 : DI 7,0, DE 9,0 mm | 38 : DI 12,0, DE 13,0 mm |
| 05 : DI 3,5, DE 6,5 mm | 19 : DI 7,0, DE 11,0 mm | 39 : DI 12,0, DE 14,0 mm |
| 07 : DI 4,0, DE 7,0 mm | 21 : DI 8,0, DE 9,0 mm | 40 : DI 12,0, DE 16,0 mm |
| 08 : DI 4,5, DE 6,5 mm | 23 : DI 8,0, DE 12,0 mm | 43 : DI 13,0, DE 15,0 mm |
| 09 : DI 4,5, DE 8,0 mm | 25 : DI 9,0, DE 11,0 mm | 45 : DI 14,0, DE 18,0 mm |
| 12 : DI 5,0, DE 7,0 mm | 27 : DI 9,0, DE 13,9 mm | 50 : DI 16,0, DE 19,0 mm |
| 10 : DI 5,0, DE 8,0 mm | 33 : DI 10,0, DE 14,0 mm | 55 : DI 17,5, DE 20,5 mm |
| 11 : DI 5,0, DE 9,0 mm | 36 : DI 11,0, DE 13,0 mm | 60 : DI 22,0, DE 27,0 mm |

Tipo de Mangueira : 1 Mangueira de Combustível
 2 Mangueira de Aplicação Geral
 3 Mangueira de Vinil

Instruções para o uso do tempo de mão-de-obra (T.M.O.)

O tempo padrão de mão-de-obra (TMO) é utilizado para determinar o tempo de serviço necessário para a substituição das peças e posterior ajuste. Para as peças que não apresentam (T.M.O.) devem ser utilizados os tempos das peças correlatas.

1. O T.M.O. é baseado nas seguintes condições de serviço:

- Serviço executado por mecânico experiente em motocicletas HONDA, trabalhando em ritmo normal.
- O tempo necessário para inspeção, regulagem e teste operacional, após o reparo, está incluído no T.M.O.
- Utilização de todas as ferramentas especiais necessárias ao serviço.

2. Método de Computação

O tempo de Serviço está tabelado em décimos de hora para simplificar o cálculo global.

Exemplo: 0,3 = 18 Minutos

5,6 = 5 Horas e 36 Minutos

Tabela de Conversão			
Horas	Minutos	Horas	Minutos
0,1	6	0,6	36
0,2	12	0,7	42
0,3	18	0,8	48
0,4	24	0,9	54
0,5	30	1,0	60

3. Cálculo do tempo de serviço

Quando vários serviços são executados em uma mesma motocicleta, o tempo de serviço deve ser calculado de acordo com a natureza dos serviços

a. Serviços de natureza não duplicada

São serviços sem correlação, isto é, serviços cuja execução de um não afeta o outro. O tempo de serviço será a soma de cada peça substituída.

Exemplo: Substituição do Cilindro e Mola de Embreagem

Item de Serviço	T.M.O.
Cilindro	7,6
Mola de Embreagem	0,7

O T.M.O. para o serviço é $7,6 + 0,7 = 8,3$

b. Serviços de natureza duplicada

São serviços cuja execução de um afeta diretamente o outro. O tempo de serviço será da peça de maior tempo.

Exemplo: Substituição do Pistão e Junta do Cabeçote

Item de Serviço	T.M.O.
Junta do Cabeçote	3,7
Pistão	*6,9

O T.M.O. para o serviço será 6,9

c. Serviços de natureza mista

Tipo de serviço comum no reparo de uma motocicleta

São serviços de natureza duplicada executados simultaneamente com serviço de natureza não duplicada.

Exemplo: Substituição do Tambor Seletor Comp., Árvore de Manivelas Comp., e Junta da Carcaça do Motor.

Item de Serviço	T.M.O.
Tambor Seletor	*5,3
Árvore de Manivelas	*8,0
Desmontagem da Carcaça do Motor	*5,1

O T.M.O. para o serviço é $(5,3 + 8,0) - 5,1 = 8,2$

A desmontagem da carcaça do motor é um serviço de natureza duplicada.

O T.M.O identificado com asterisco (*) inclui a remoção e instalação do motor.

As peças identificadas com o símbolo "*" têm o mesmo T.M.O da peça imediatamente descrita acima.

4. Operações de Natureza Distinta

a. Remoção e instalação

Nº	Item de Serviço	T.M.O.
1	Motor	2,9
2	Cabeçote	3,7
3	Carburador	1,1
4	Radiador	0,8
5	Carcaça Aceleração	1,1

b. Ajuste, medição, limpeza do Motor

Nº	Item de Serviço	T.M.O.
1	Ajuste e Limpeza da Vela de Ignição	0,9
2	Ajuste da Folga de Válvulas	3,2
3	Ajuste da Marcha Lenta do Carburador	0,1
4	Inspeção do Óleo do Motor (Excluindo troca de óleo)	0,1
5	Medição de Compressão	0,9
6	Verificação do Nível de Eletrólito da Bateria	0,2
7	Medição do Nível da Bóia do Carburador	1,4
8	Limpeza da Tela de Filtro de Óleo	1,4
9	Inspeção de Ponto de Ignição	0,1
10	Ajuste da Operação de Aceleração	0,6
11	Limpeza Externa radiador	0,2
12	Ajuste, Motor	0,5
13	Ajuste, Sincronização, Válvula Partida	0,6

Chassi

Nº	Item de Serviço	T.M.O.
1	Sangria de Ar do Freio Dianteiro	0,2
2	Sangria de Ar do Freio Traseiro	0,2
3	Teste de Funcionamento do Freio	0,1
4	Regulagem do Farol	0,2
5	Balanceamento Roda Dianteira	0,8
6	Balanceamento Roda Traseira	1,0

c. Revisão geral

Nº	Item de Serviço	T.M.O.
1	Carburador	2,3

Todas as informações, ilustrações e especificações incluídas nesta publicação são baseadas nas informações mais recentes disponíveis sobre o produto no momento de autorizar a impressão. A MOTO HONDA AMAZÔNIA LTDA. se reserva o direito de alterar as características do veículo a qualquer momento sem aviso prévio, sem incorrer em obrigações de qualquer espécie.

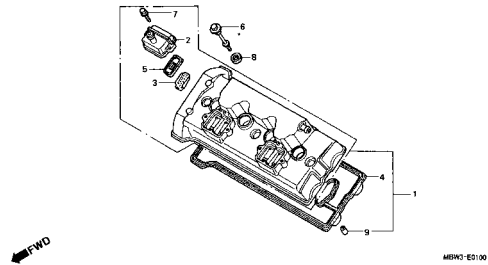
Nenhuma parte desta publicação pode ser reproduzida sem autorização por escrito.

MOTO HONDA DA AMAZÔNIA LTDA
 Depto. de Serviços Pós-Venda
 Setor de Publicações Técnicas.

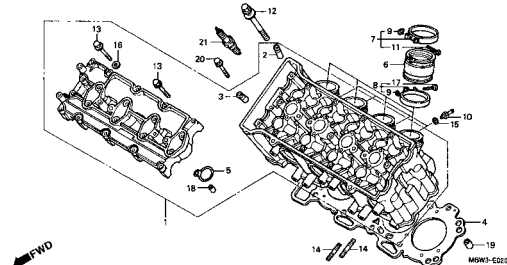
Grupo do Motor

• O número de referência na ilustração do índice pode ser diferente da que aparece no texto.

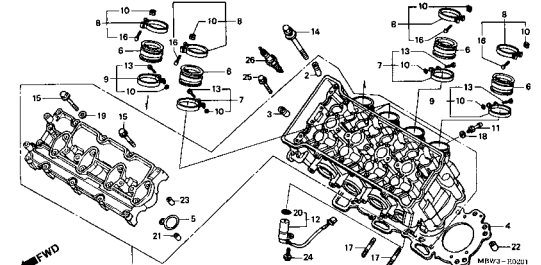
M-1



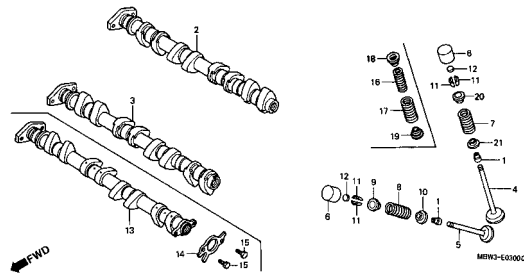
M-2



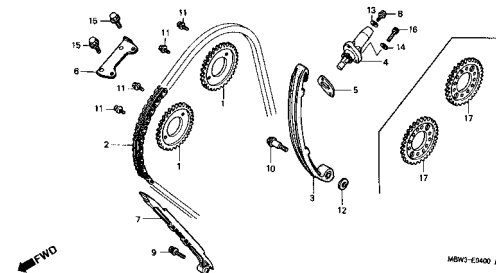
M-2.1



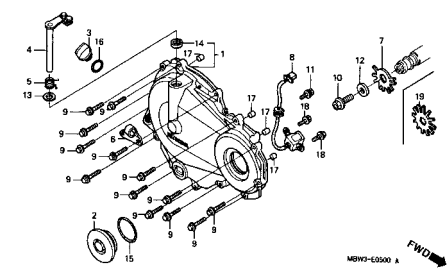
M-3



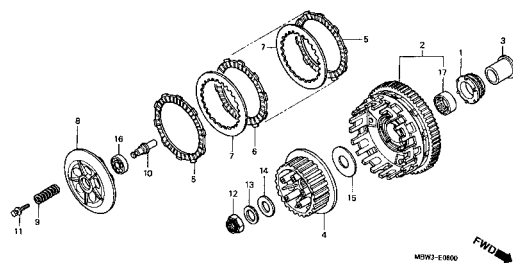
M-4



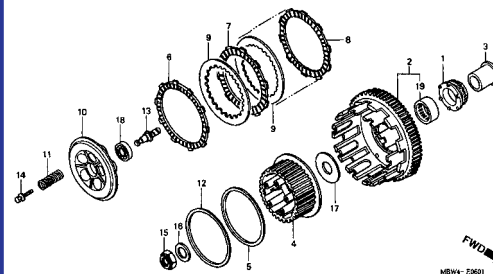
M-5



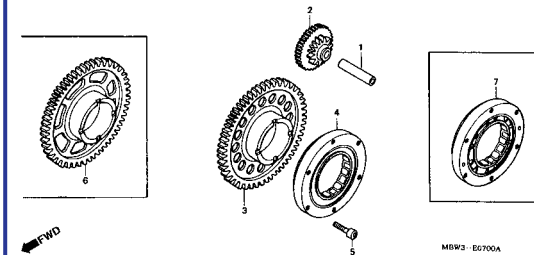
M-6



M-6.1



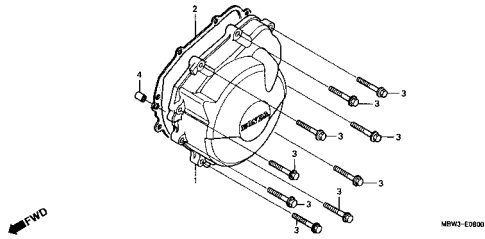
M-7



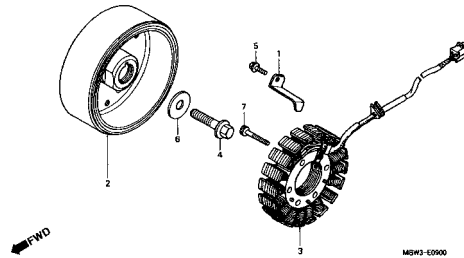
Grupo do Motor

• O número de referência na ilustração do índice pode ser diferente da que aparece no texto.

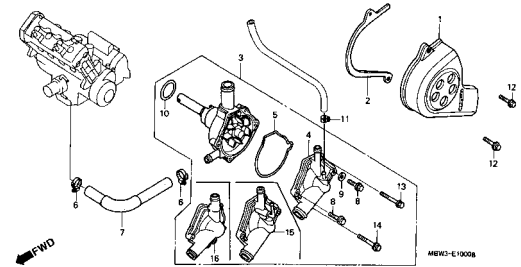
M-8



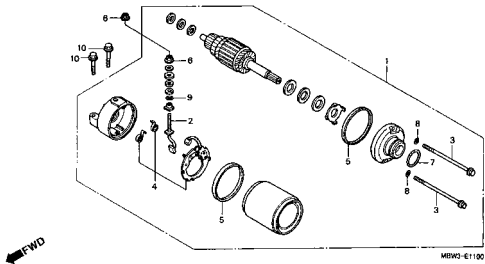
M-9



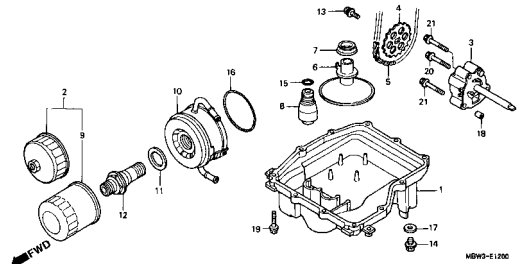
M-10



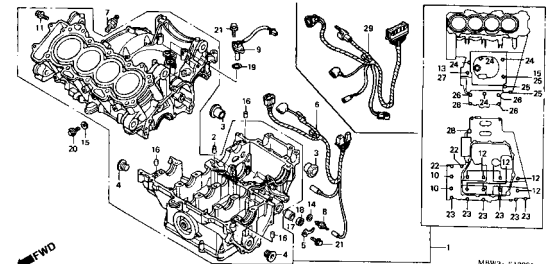
M-11



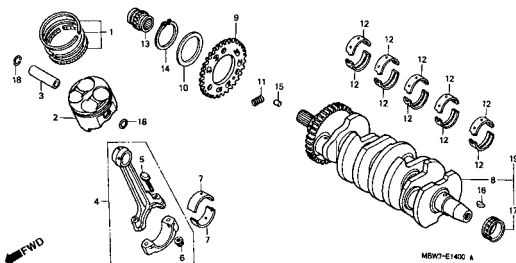
M-12



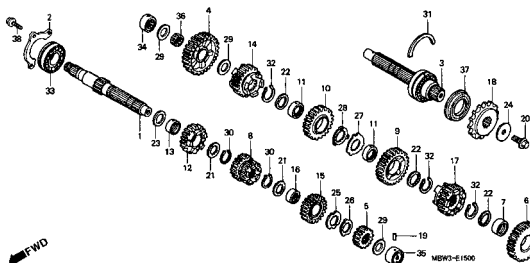
M-13



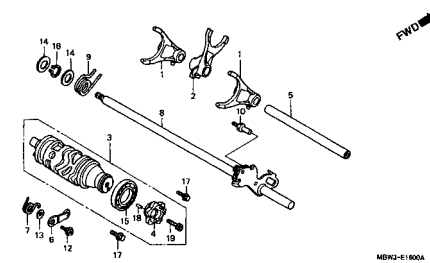
M-14



M-15



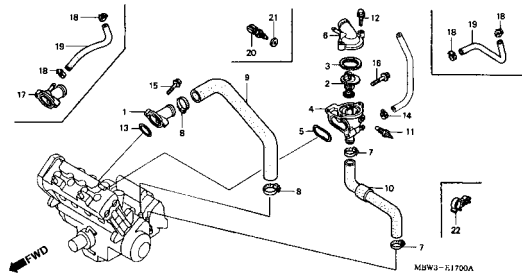
M-16



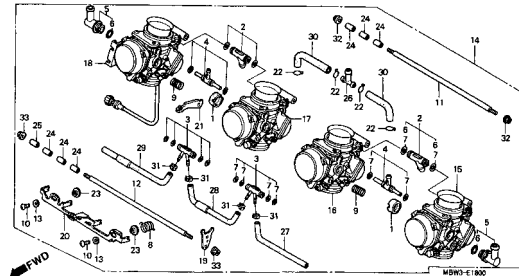
Grupo do Motor

• O número de referência na ilustração do índice pode ser diferente da que aparece no texto.

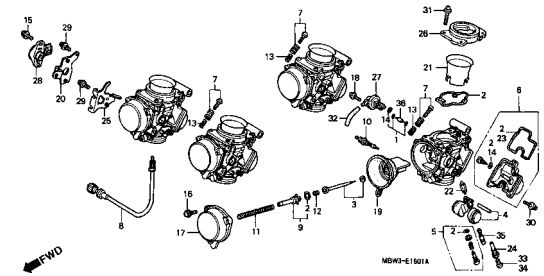
M-17



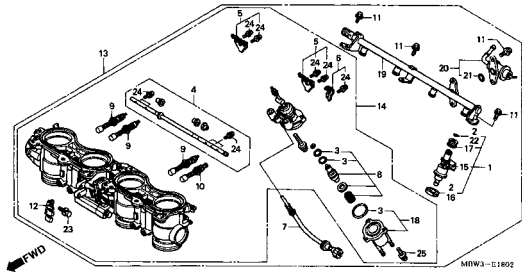
M-18



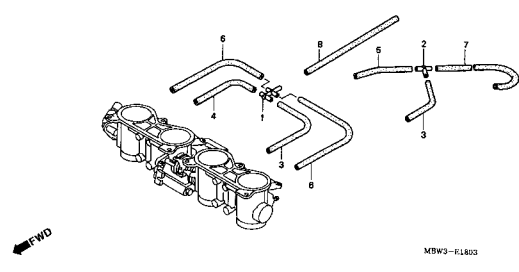
M-18.1



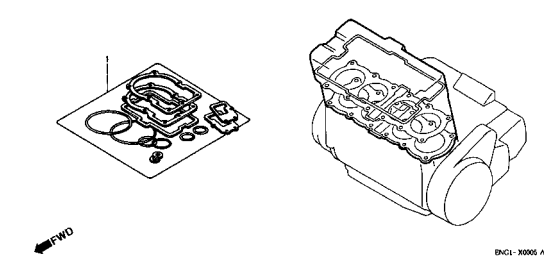
M-18.2



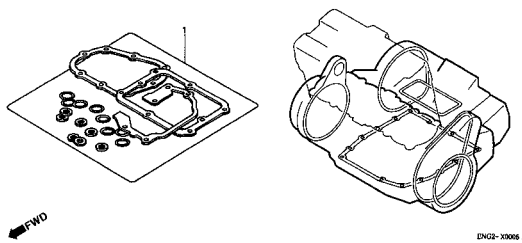
M-18.3



EOP-1



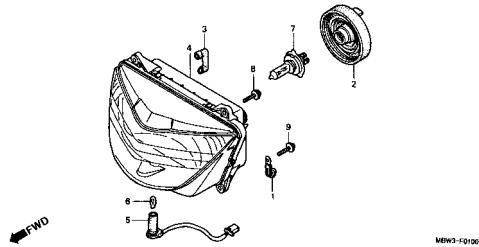
EOP-2



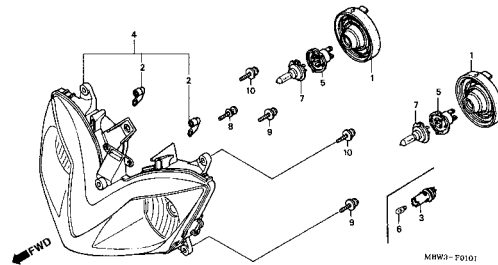
Grupo do Chassi

• O número de referência na ilustração do índice pode ser diferente da que aparece no texto.

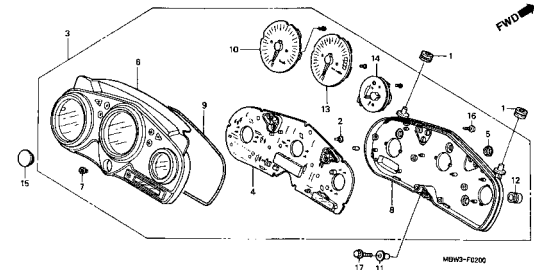
C-1



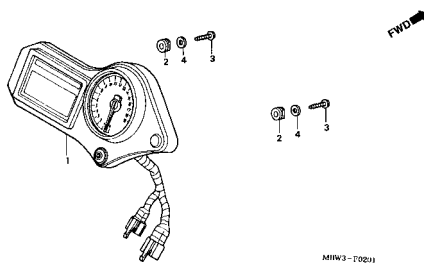
C-1.1



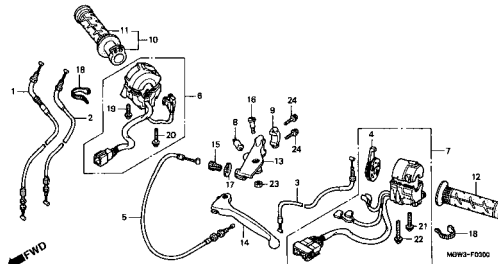
C-2



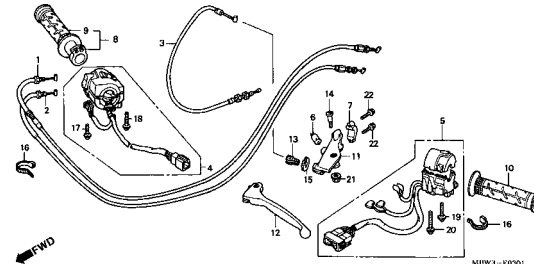
C-2.1



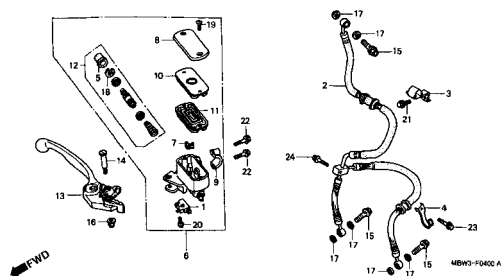
C-3



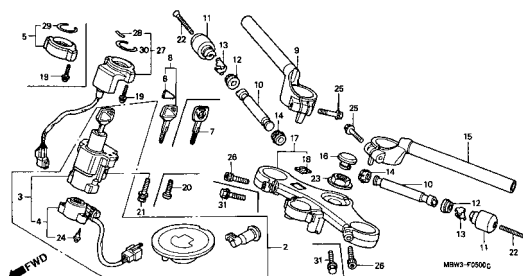
C-3.1



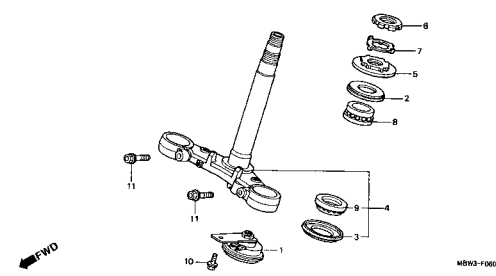
C-4



C-5



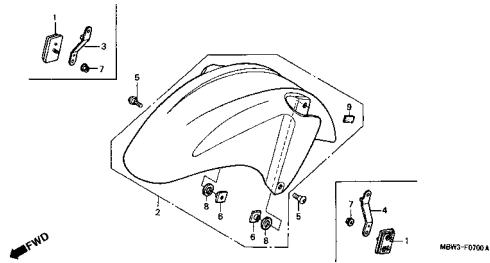
C-6



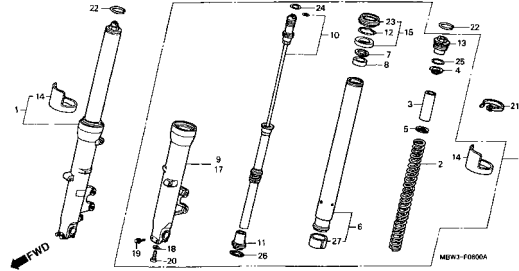
Grupo do Chassi

• O número de referência na ilustração do índice pode ser diferente da que aparece no texto.

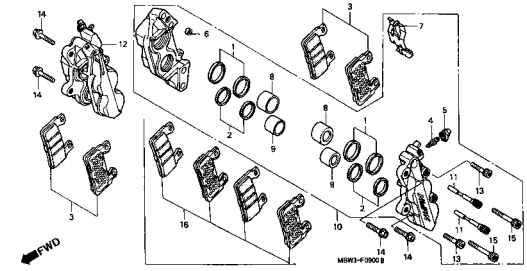
C-7



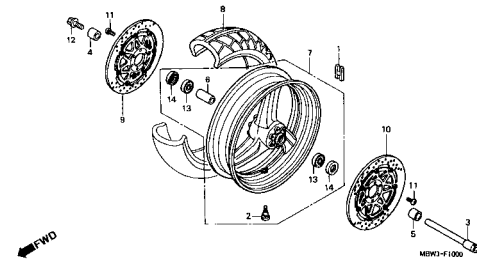
C-8



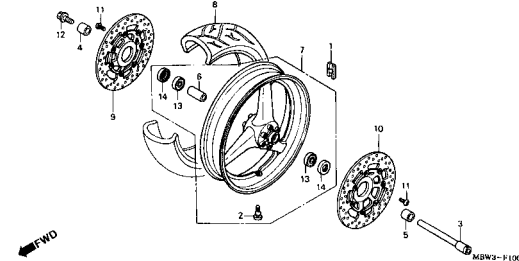
C-9



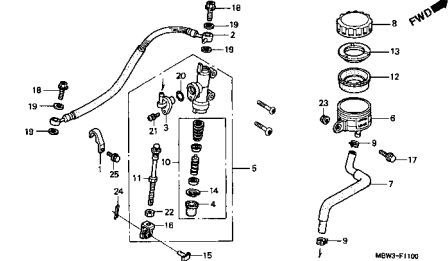
C-10



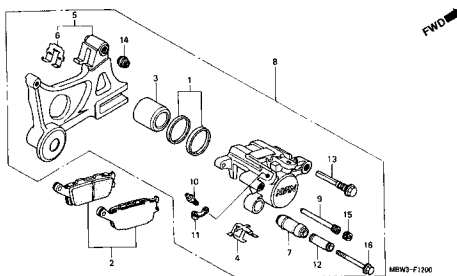
C-10.1



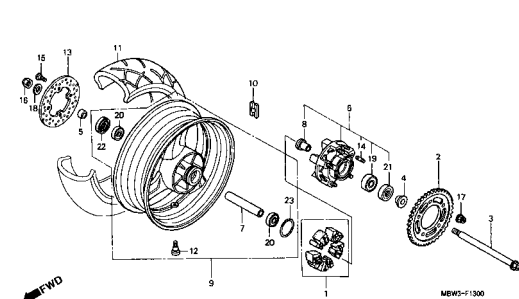
C-11



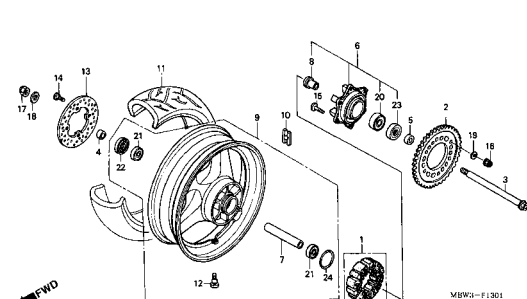
C-12



C-13



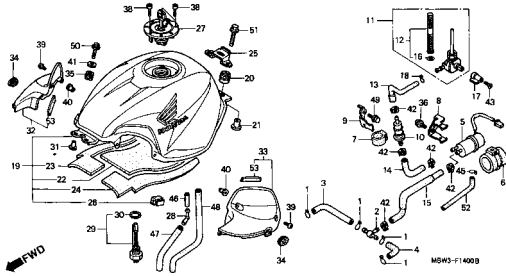
C-13.1



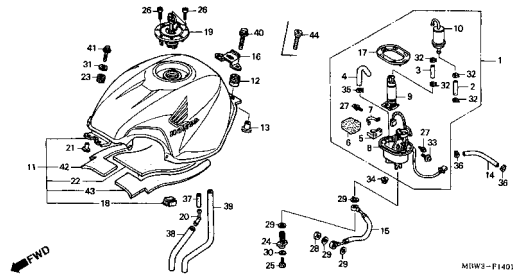
Grupo do Chassi

• O número de referência na ilustração do índice pode ser diferente da que aparece no texto.

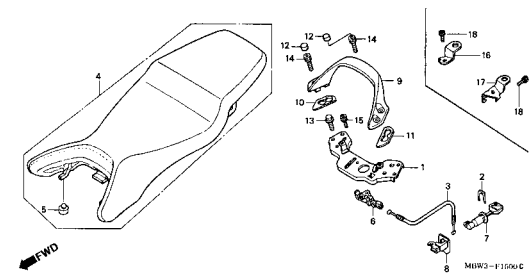
C-14



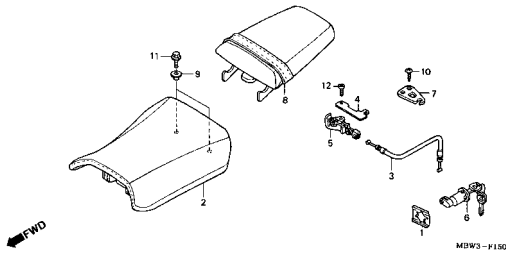
C-14.1



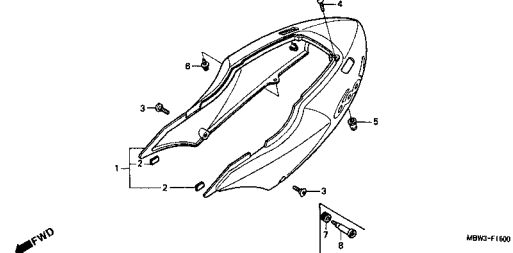
C-15



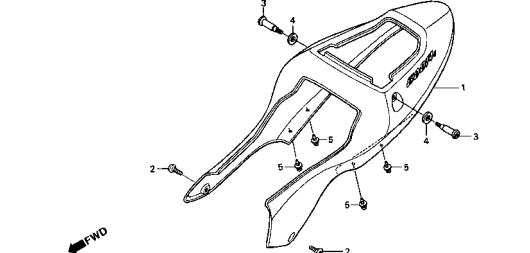
C-15.1



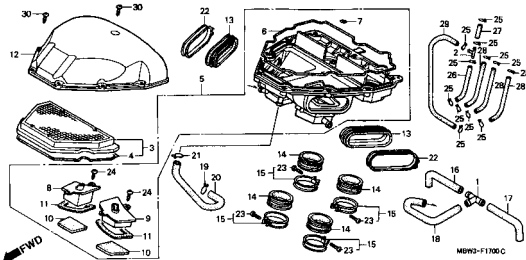
C-16



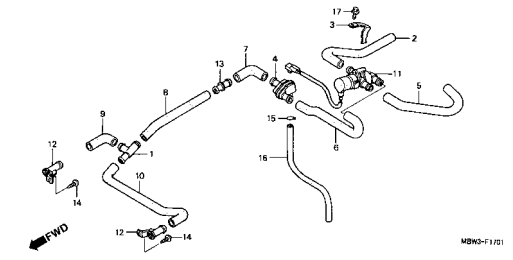
C-16.1



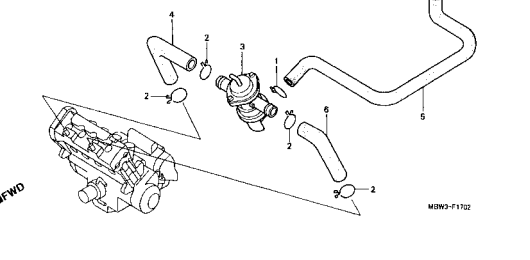
C-17



C-17.1



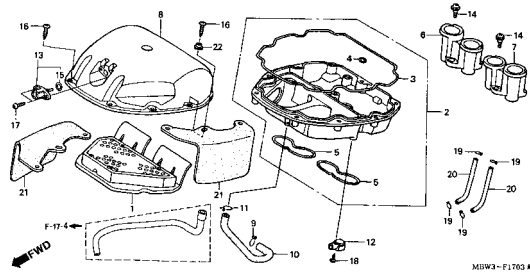
C-17.2



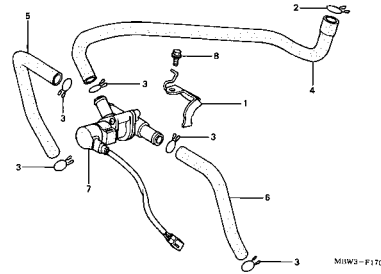
Grupo do Chassi

• O número de referência na ilustração do índice pode ser diferente da que aparece no texto.

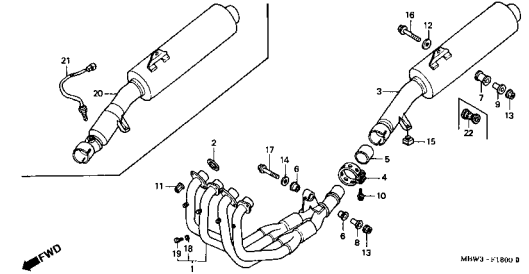
C-17.3



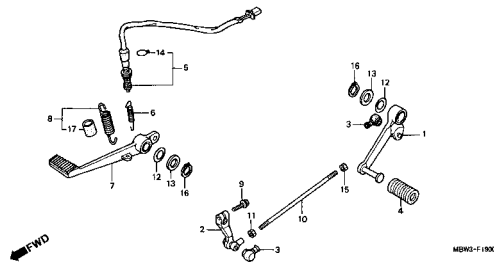
C-17.4



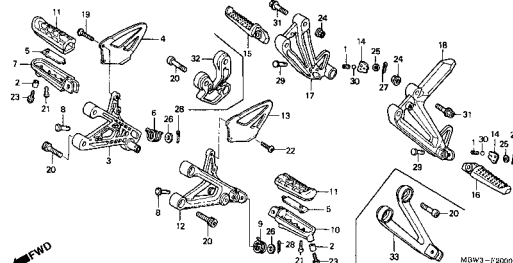
C-18



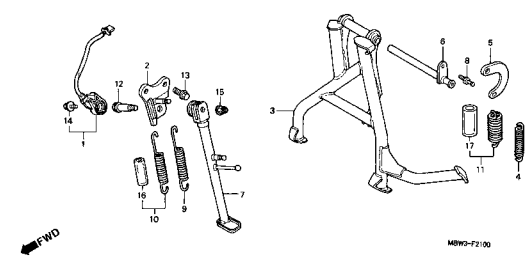
C-19



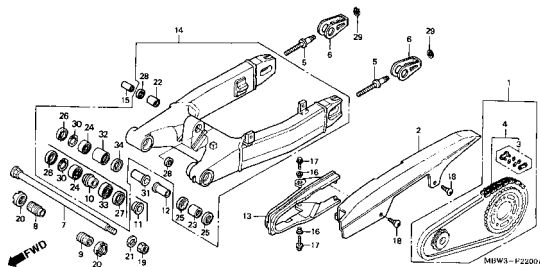
C-20



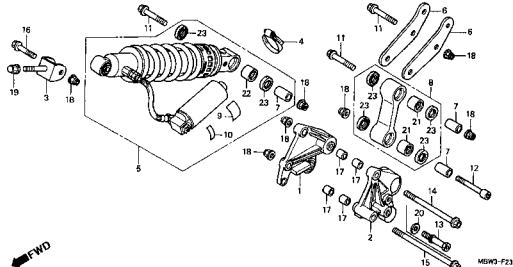
C-21



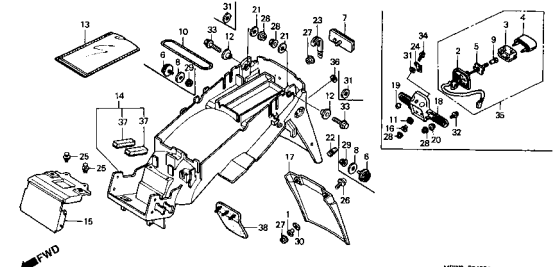
C-22



C-23



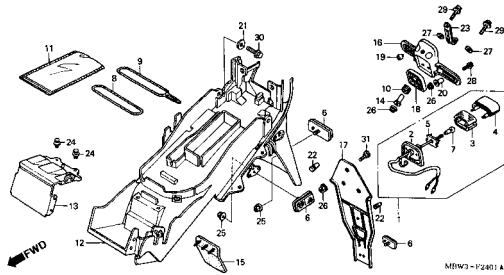
C-24



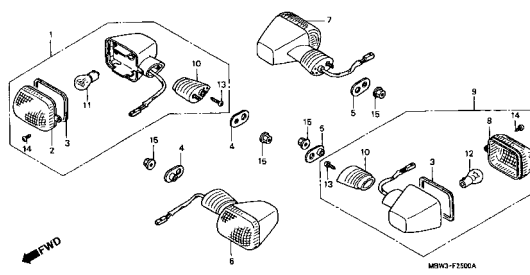
Grupo do Chassi

• O número de referência na ilustração do índice pode ser diferente da que aparece no texto.

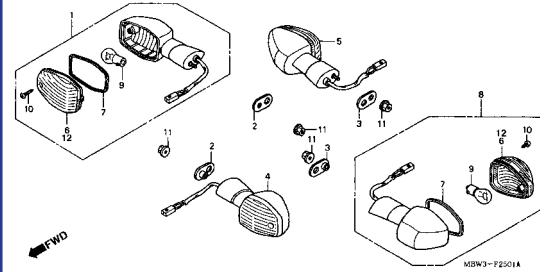
C-24.1



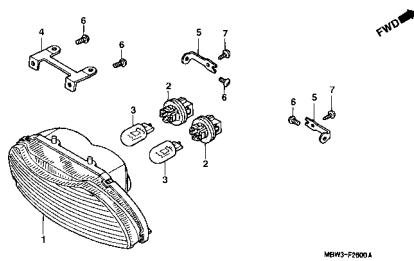
C-25



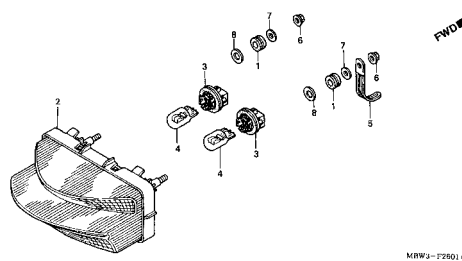
C-25.1



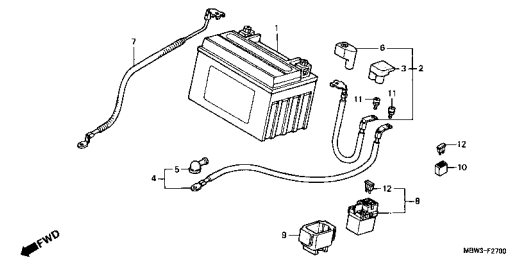
C-26



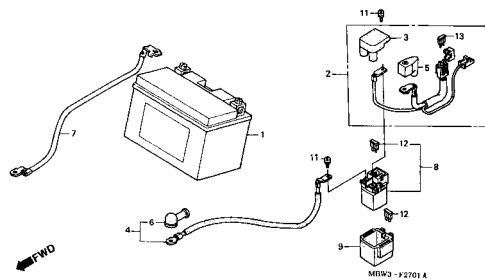
C-26.1



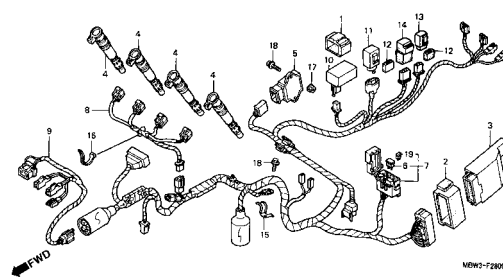
C-27



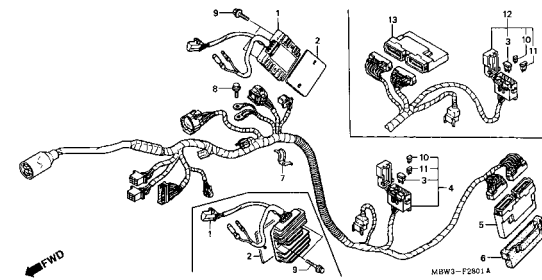
C-27.1



C-28



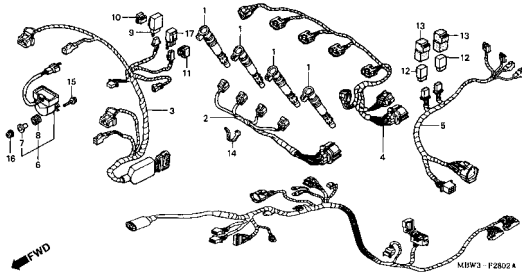
C-28.1



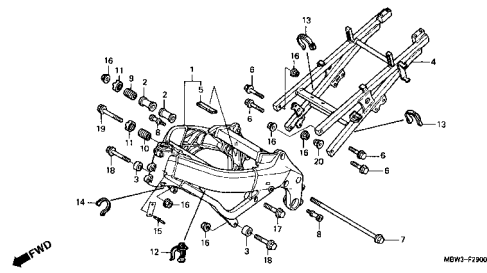
Grupo do Chassi

• O número de referência na ilustração do índice pode ser diferente da que aparece no texto.

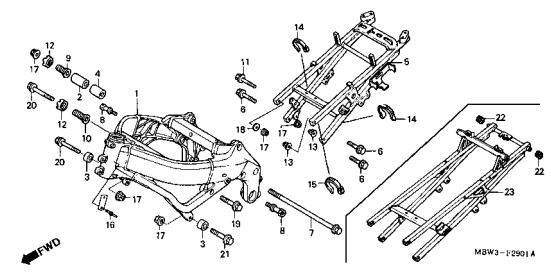
C-28.2



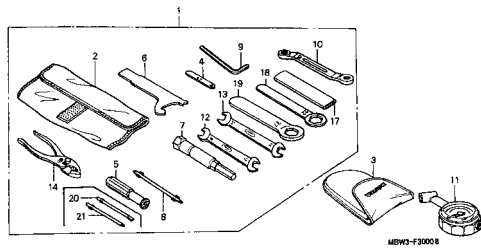
C-29



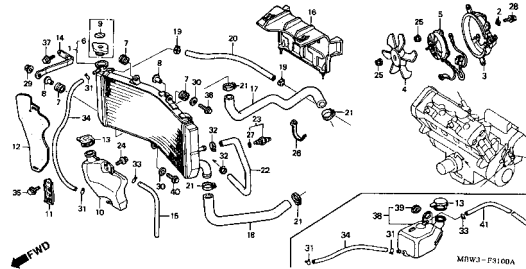
C-29.1



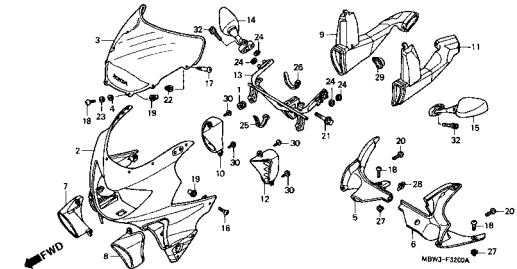
C-30



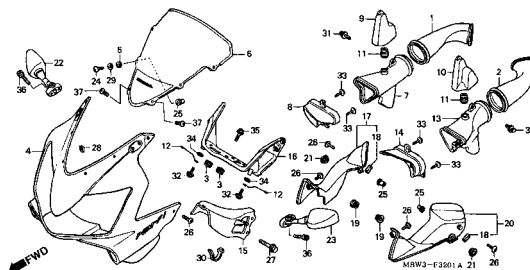
C-31



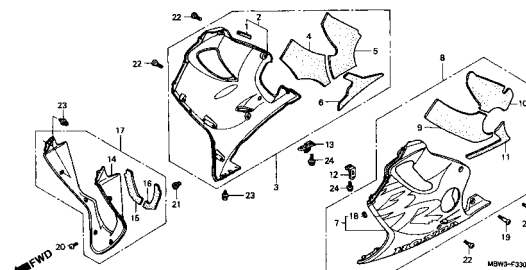
C-32



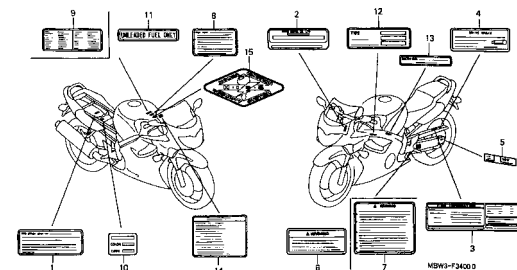
C-32.1



C-33



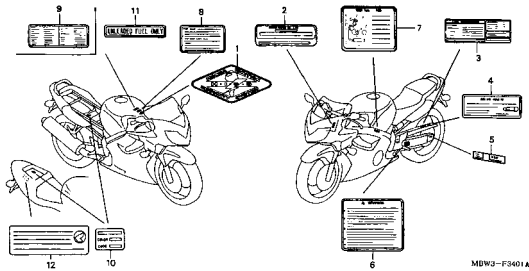
C-34



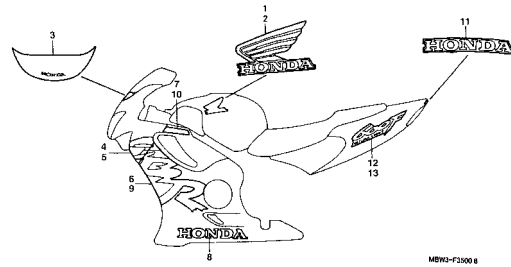
Grupo do Chassi

• O número de referência na ilustração do índice pode ser diferente da que aparece no texto.

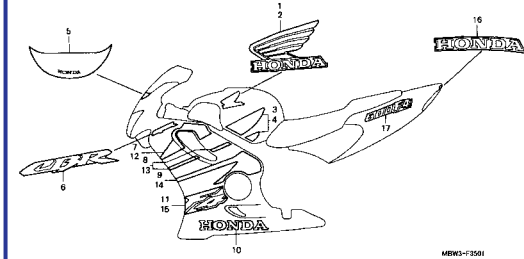
C-34.1



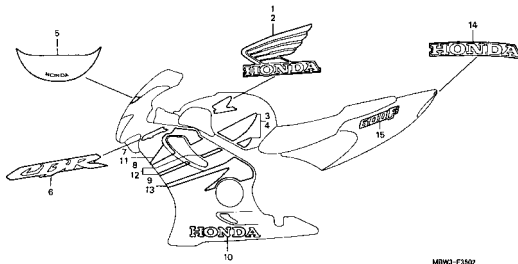
C-35



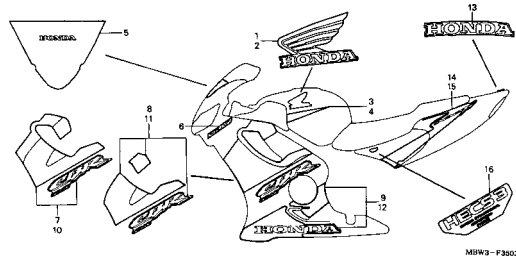
C-35.1



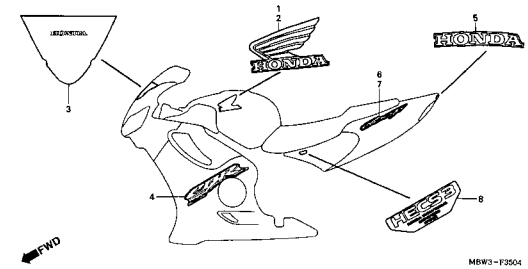
C-35.2



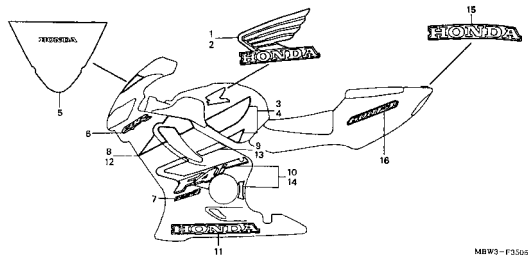
C-35.3



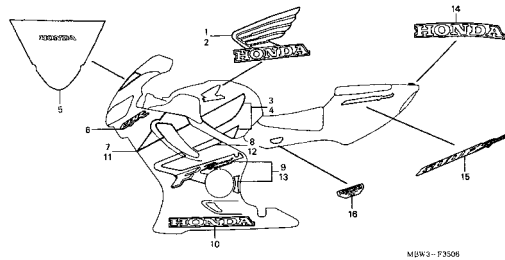
C-35.4



C-35.5

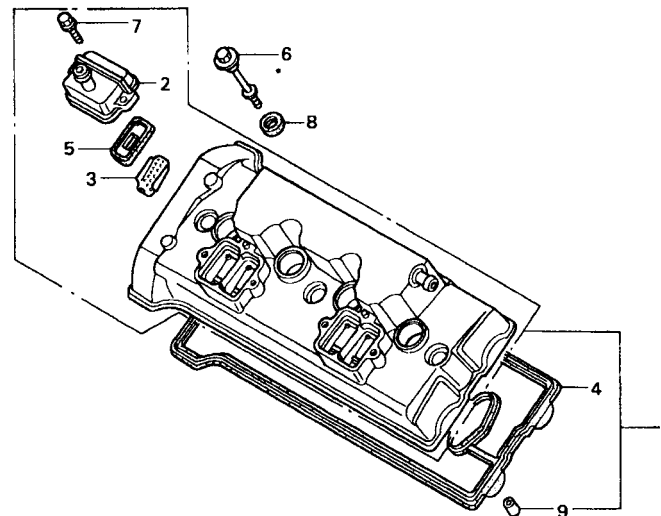


C-35.6



M-1

Tampa Cabeçote



← FWD

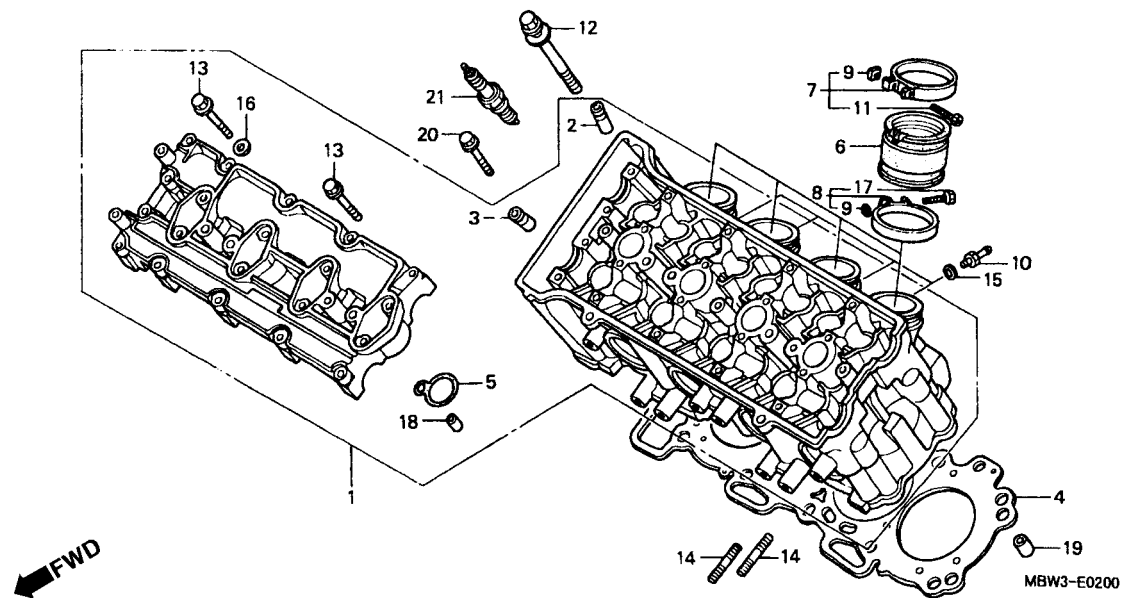
MBW3-E0100

2

Item de serviço	T.M.O.	Ref. Nº	Nº da peça	Descrição	Qtd.							Nº de série	Nota
					FX	FY	F1	F4	F4Y	F41	FS1		
Tampa Comp., Cabeçote	1,8	1	12310-MBW-000	Tampa, Cabeçote.....	1	1	-	1	1	-	-		
• Junta Tampa Cabeçote			12310-MBW-J20	Tampa, Cabeçote.....	-	-	1	-	-	1	1		
Válvula Comp., Alívio	0,8	2	12331-MBW-000	Tampa, Válvula Alívio	2	2	2	2	2	2	2		
(Inclui Peça Relativa)		3	12341-MAT-750	Placa (A).....	4	4	4	4	4	4	4		
(Adicionar 0,1 por Unidade)		4	12391-MBW-000	Junta, Tampa Cabeçote.....	1	1	-	1	1	-	-		
			12391-MBW-J20	Junta, Tampa Cabeçote.....	-	-	1	-	-	1	1		
		5	18601-MBW-003	Válvula Alívio Comp.....	4	4	-	4	4	-	-		
			18601-MCJ-000	Válvula Alívio Comp.....	-	-	4	-	-	4	4		
		6	90002-MY5-850	Parafuso, Tampa Cabeçote	3	3	3	3	3	3	3		
		7	90020-ZC3-000	Parafuso, Flange, 6 x 20.....	4	4	4	4	4	4	4		
		8	90543-MV9-670	Coxim, Fixação.....	3	3	3	3	3	3	3		
		9	94301-08140	Pino, Guia, 8 x 14	4	4	4	4	4	4	4		

M-2

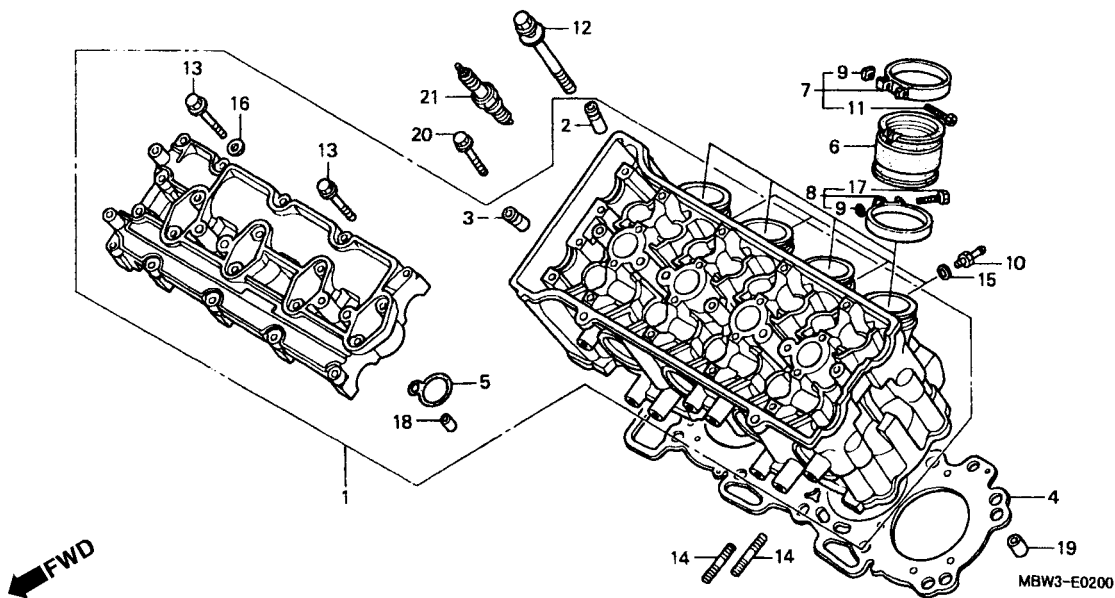
Cabeçote



Item de serviço	T.M.O.	Ref. N°	N° da peça	Descrição	Otd. CBR600						N° de série	Nota	
					FX	FY	F1	F4X	F4Y	F41			FS1
Cabeçote Comp.,	7,6	1	12010-MBW-000	Cabeçote, Comp	1	1	-	1	1	-	-
Guia, Válvula.....	4,4	2	12204-MBW-305	Guia Válvula, Admissão (O.S.).....	8	8	-	8	8	-	-
(Inclui Retífica)		3	12205-MBW-305	Guia, Válvula Escape (O.S.).....	8	8	-	8	8	-	-
(Adicionar 0,3 por Unidade)		4	12251-MBW-003	Junta, Cabeçote.....	1	-	-	1	-	-	-
(Exclui Retífica de Válvula)											
(Adicionar 0,2 se Necessário)					1	1	-	-	-	-	-
Junta, Cabeçote	3,7				-	1	-	-	1	-	-	~ 2127156	BR, CM, DE, E, ED, F, KO, MX, SW, U
Coletor Carburador.....	1,1											~ 2127157	BR, CM, DE, E, ED, F, KO, MX, SW, U
(Quando for Executado o Serviço na Unidade Comp., o T.M.O será 1,2)			12251-MBW-013	Junta, Cabeçote.....	-	1	-	-	1	-	-	~	BR, CM, DE, E, ED, F, KO, MX, SW, U
Vela, Ignição.....	0,7	5	12395-MBW-003	Junta, Plugue.....	4	4	-	4	4	-	-
(Adicionar 0,1 por Unidade)		6	16210-MBW-690	Coletor, Carburador	4	4	-	-	-	-	-	2ED
(Quando for Executado o Serviço na Unidade Comp., o T.M.O será 0,9)			16210-MBW-700	Coletor, Carburador	4	4	-	-	-	-	-	KO
			16211-MBW-000	Coletor, Carburador	4	4	-	4	4	-	-	BR, CM, DE, E, ED, F, MX, SW, U
		7	16218-MBW-000	Presilha, Coletor.....	4	4	-	4	4	-	-
		8	16218-MV9-670	Presilha B, Coletor.....	4	4	-	4	4	-	-
		9	16222-MV4-300	Porca Quadrada, 5 mm.....	8	8	-	8	8	-	-
		10	17113-KEA-000	Junção.....	4	4	-	4	4	-	-
		11	90005-MBW-000	Parafuso, Trava, 5 x 20.....	4	4	-	4	4	-	-

M-2

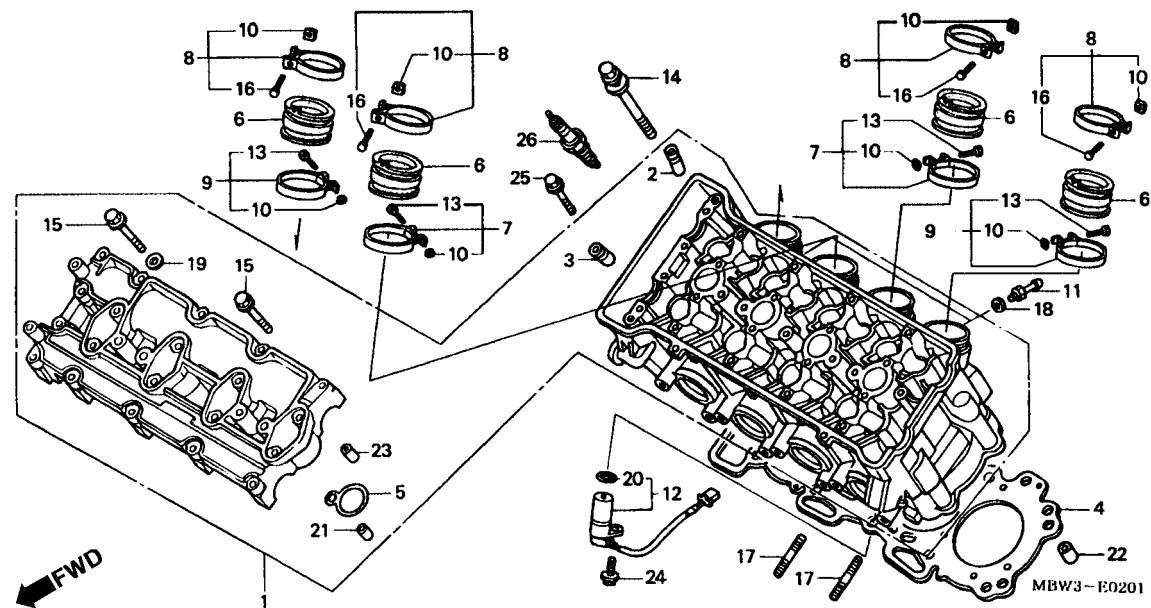
Cabeçote



Item de serviço	T.M.O.	Ref. Nº	Nº da peça	Descrição	Qtd. CBR600						Nº de série	Nota	
					FX	FY	F1	F4X	F4Y	F41			FS1
		12	90007-MBW-000	Parafuso Arruela, 9 x 90.....	10	10	-	10	10	-	-		
		13	90019-MA6-000	Parafuso, Flange, 6 x 39,5.....	20	20	-	20	20	-	-		
		14	90035-MM5-000	Prisioneiro, 8 x 24.....	8	8	-	8	8	-	-		
		15	90452-323-000	Arruela, Vedação, 5 mm.....	4	4	-	4	4	-	-		
		16	90463-ML7-000	Arruela, Vedação, 6,5 mm.....	8	8	-	8	8	-	-		
		17	93500-05028-0G	Parafuso, Phillips, 5 x 28.....	4	4	-	4	4	-	-		
		18	90705-MBW-000	Pino, Guia, 8,7 x 20.....	4	4	-	4	4	-	-		
		19	94301-10160	Pino, Guia, 10 x 16.....	2	2	-	2	2	-	-		
		20	96001-06045-00	Parafuso, Flange, 6 x 45.....	2	2	-	2	2	-	-		
		21	98059-59916	Vela, Ignição (CR9EH9) (NGK).....	4	4	-	4	4	-	-		BR, CM, DE, E, ED, F, MX, SW, U, 2ED
					(4)	(4)	-	-	-	-	-		KO
			98059-59926	Vela, Ignição (U27FER9) (DENSO).....	4	4	-	4	4	-	-		BR, CM, DE, E, ED, F, MX, SW, U, 2ED
					(4)	(4)	-	-	-	-	-		KO
			98059-5891F	Vela, Ignição (CR8EHV X-9) (NGK).....	4	4	-	-	-	-	-		KO

M-2.1

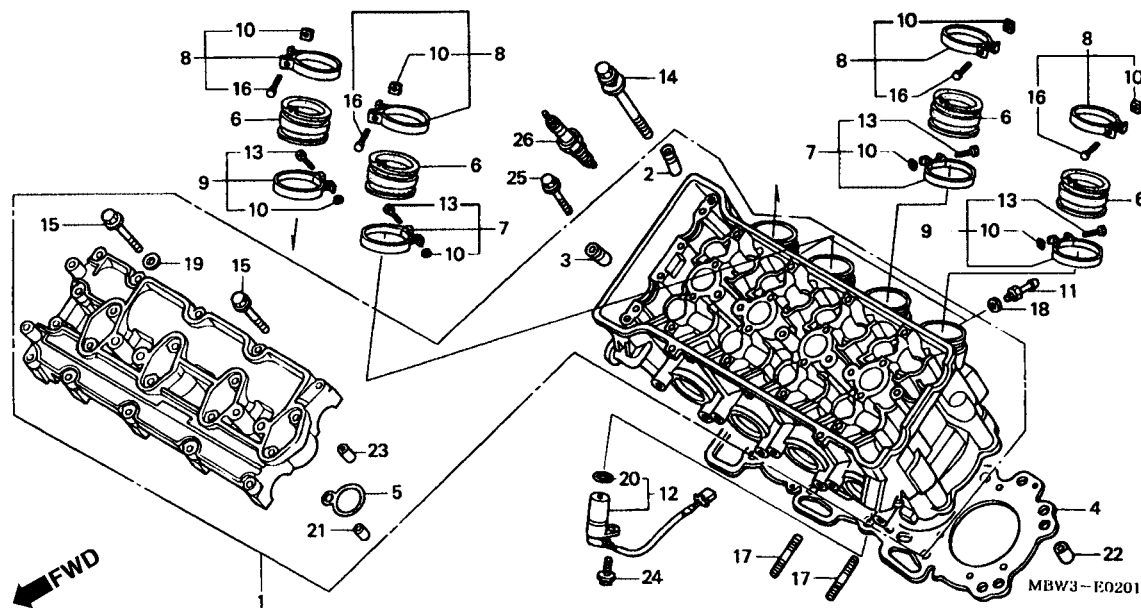
Cabeçote



Item de serviço	T.M.O.	Ref. N°	N° da peça	Descrição	Otd. CBR600						N° de série	Nota
					FX	FY	F1	F4X	F4Y	F41		
Cabeçote Comp.,	7,6	1	12010-MBW-J20	Cabeçote, Comp	-	-	1	-	-	-
Guia, Válvula.....	4,4		12010-MBW-E20	Cabeçote, Comp	-	-	-	-	1	1
(Inclui Retífica)		2	12204-MBW-305	Guia, Válvula Admissão (O.S.)	-	-	8	-	8	8
(Adicionar 0,3 por Unidade)		3	12205-MBW-305	Guia Válvula, Escape (O.S.)	-	-	8	-	8	8
(Exclui Retífica de Válvula)		4	12251-MBW-J20	Junta, Cabeçote	-	-	1	-	-	-	E, ED, F, G, 2ED
(Adicionar 0,2 se Necessário.)			12251-MBW-013	Junta, Cabeçote	-	-	1	-	1	-	BR, CM, MX, U
Junta, Cabeçote	3,7	5	12395-MBW-003	Junta, Plugue.....	-	-	4	-	4	4
Coletor Carcaça Acelerador.....	1,1	6	16210-MBW-D30	Coletor, Corpo Acelerador	-	-	4	-	-	-	2ED
(Quando for Executado o Serviço na Unidade Comp. O T.M.O será1,2)			16211-MBW-J20	Coletor, Corpo Acelerador	-	-	4	-	4	4	BR, CM, E, ED, F, G, MX, U
Vela, Ignição.....	0,7	7	16216-MBW-J20	Presilha, B Coletor (Cilindro N° 2 & 3).....	-	-	2	-	2	2
(Adicionar 0,1 por Unidade)		8	16217-MBW-J20	Presilha, Coletor (Cilindro N° 1 & 4)	-	-	4	-	4	4
(Quando for Executado o Serviço na Unidade Comp. O T.M.O será 0.9)		9	16218-MBW-000	Presilha, Coletor (Cilindro N° 1 & 4)	-	-	2	-	2	2
		10	16222-MV4-300	Porca Quadrada, 5 mm.....	-	-	8	-	8	8
		11	17113-KEA-000	Junção.....	-	-	2	-	2	2
		12	36140-MBW-J21	Pulsador	-	-	1	-	1	1
		13	90005-MBW-000	Parafuso, Trava, 5 x 20.....	-	-	4	-	4	4
		14	90007-MBW-000	Parafuso, Arruela, 9 x 90.....	-	-	10	-	10	10
		15	90019-MA6-000	Parafuso, Flange, 6 x 39,5.....	-	-	20	-	20	20
		16	90023-MM5-000	Parafuso, Trava, 5 x 28.....	-	-	4	-	4	4

M-2.1

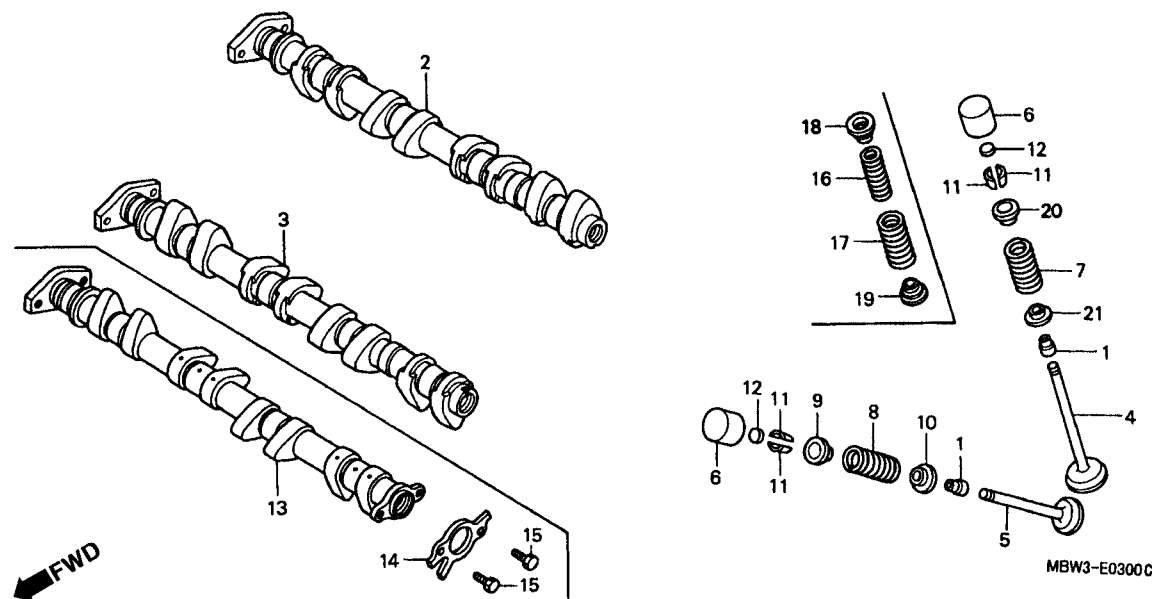
Cabeçote



Item de serviço	T.M.O.	Ref. Nº	Nº da peça	Descrição	Qtd.						Nº de série	Nota	
					FX	FY	F1	F4X	F4Y	F41			FS1
		17	90035-MM5-000	Prisioneiro, 8 x 24	-	-	8	-	-	8	8		
		18	90452-323-000	Arruela, Vedação, 5 mm.....	-	-	2	-	-	2	2		
		19	90463-ML7-000	Arruela, Vedação, 6,5 mm.....	-	-	8	-	-	8	8		
		20	91309-PX4-003	Anel, Vedação, 16 x 2, 1	-	-	1	-	-	1	1		
		21	94301-08200	Pino, Guia, 8 x 20	-	-	4	-	-	4	4		
		22	94301-10160	Pino, Guia, 10 x 16	-	-	2	-	-	2	2		
		23	94302-08200	Pino, Guia, 8 x 20	-	-	2	-	-	2	2		
		24	95701-06018-07	Parafuso, Flange, 6 x 18.....	-	-	1	-	-	1	1		
		25	96001-06045-00	Parafuso, Flange, 6 x 45.....	-	-	2	-	-	2	2		
		26	98059-5991U	Vela, Ignição (IMR9A-9H) (NGK)	-	-	4	-	-	4	4		
			98059-5992U	Vela, Ignição (IUH27D) (DENSO).....	-	-	4	-	-	4	4		

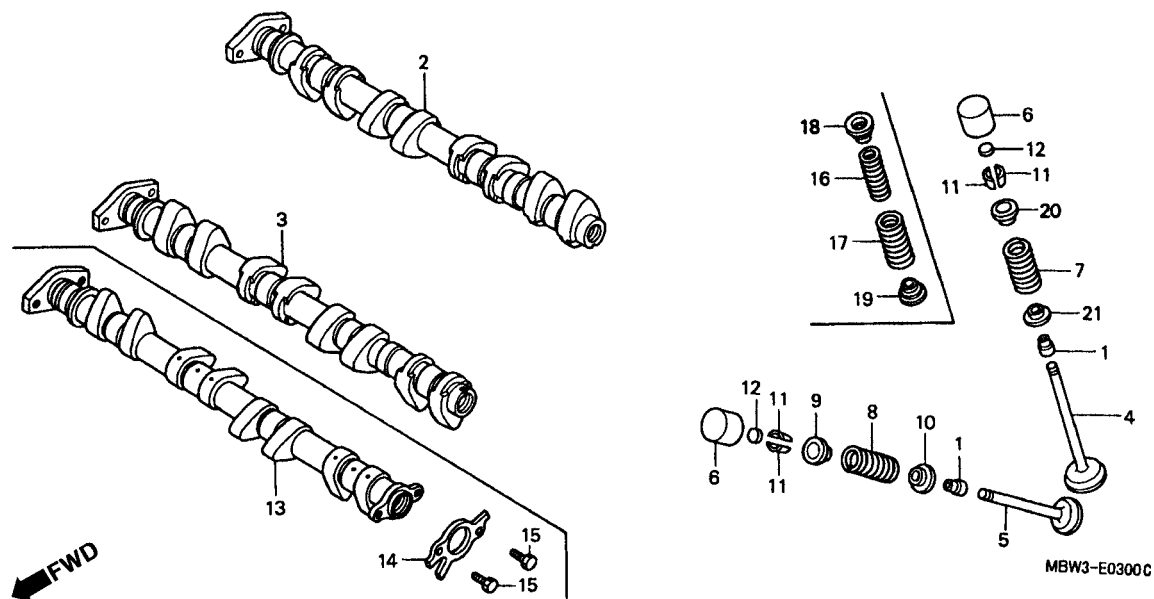
M-3

Árvore Comando • Válvulas



Item de serviço	T.M.O.	Ref. N°	N° da peça	Descrição	Otd. CBR600							N° de série	Nota
					FX	FY	F1	F4	F4Y	F41	FS1		
Árvore Comando3,0 (Adicionar 0,6 por Unidade)		1	12209-KT7-013	Retentor Óleo, Haste Válvulas.....	16	16	16	16	16	16	16		
Válvula4,0 (Adicionar 0,2 por Unidade) (Inclui Retífica) (Exclui Troca Guia Válvula)		2	14110-MBW-000	Árvore Comando, Admissão	1	-	-	1	-	-	-		BR, CM, DE, E, ED, F, MX, SW, U
Mola, Válvula3,8 (Adicionar 0,1 por Unidade) (Inclui Peça Relativa)			14110-MBW-771	Árvore Comando, Admissão	1	1	-	-	-	-	-		2ED
Pulsador, Rotor7,9			14110-MBW-010	Árvore Comando, Admissão	-	1	-	-	1	-	-	2127322	BR, CM, DE, E, ED, F, MX, SW, U
			14110-MBW-E20	Árvore Comando, Admissão	-	-	-	-	-	1	1		KO
		3	14210-MBW-000	Árvore Comando, Escape.....	1	1	-	1	1	-	-		..BR, CM, DE, E, ED, F, MX, SW, U, 2ED
			14210-MBW-770	Árvore Comando, Escape.....	1	1	-	-	-	-	-		BR
			14210-MBW-010	Árvore Comando, Escape.....	1	1	-	-	-	-	-		KO
			14210-MBW-771	Árvore Comando, Escape.....	-	-	-	1	1	-	-		BR, DE, E, ED, F, MX, SW, V, 2ED
			14210-MBW-771	Árvore Comando, Escape.....	1	1	-	-	-	-	-		KO

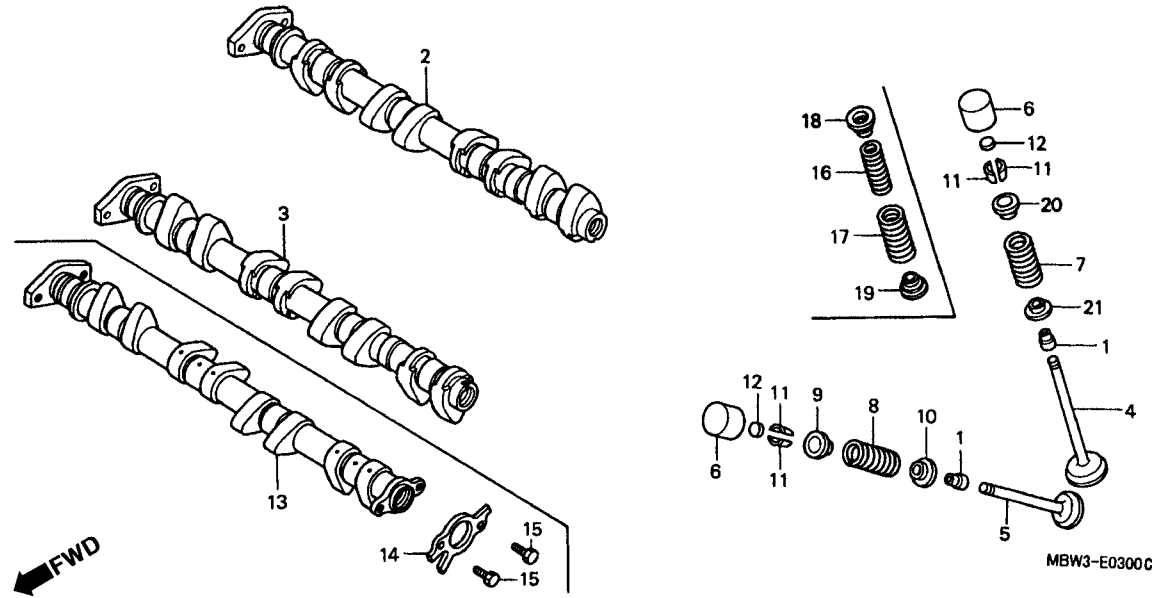
M-3
Árvore Comando
• Válvulas



Item de serviço	T.M.O.	Ref. Nº	Nº da peça	Descrição	Qtd. CBR600						Nº de série	Nota	
					FX	FY	F1	F4	F4Y	F41			FS1
		4	14711-MBW-000	Válvula, Admissão.....	8	8	8	8	8	8	8		
		5	14721-MBW-000	Válvula, Escape.....	8	8	8	8	8	8	8		
		6	14731-MT4-000	Tucho, Válvula.....	16	16	16	16	16	16	16		
		7	14751-MBW-003	Mola, Válvula Admissão.....	8	8	-	8	8	-	-		
			14751-MBW-J20	Mola Interna Válvula.....	-	-	8	-	-	-	-		E, ED, F, G, 2ED
			14751-MBW-J21	Mola, Interna Válvula.....	-	-	8	-	-	-	-		BR, MX
		8	14752-MBW-000	Mola, Válvula Escape.....	8	8	-	8	8	-	-		
			14752-MBW-J20	Mola, Válvula Escape.....	-	-	8	-	-	-	-		E, ED, F, G, 2ED
			14752-MBW-J21	Mola, Válvula Escape.....	-	-	8	-	-	8	-		BR, CM, MX, U
		9	14771-MBW-000	Trava, Mola Válvula.....	8	8	8	8	8	8	8		
		10	14775-MBW-000	Assento, Mola Válvula.....	8	8	8	8	8	8	8		
		11	14781-MV9-671	Chaveta, Ajuste Válvula.....	32	32	32	32	32	32	32		
		12	14901-KT7-013	Calço, Ajuste (1, 200).....	16	16	16	16	16	16	16		
			14902-KT7-013	Calço, Ajuste (1, 225).....	16	16	16	16	16	16	16		
			14903-KT7-013	Calço, Ajuste (1, 250).....	16	16	16	16	16	16	16		
			14904-KT7-013	Calço, Ajuste (1, 275).....	16	16	16	16	16	16	16		
			14905-KT7-013	Calço, Ajuste (1, 300).....	16	16	16	16	16	16	16		
			14906-KT7-013	Calço, Ajuste (1, 325).....	16	16	16	16	16	16	16		
			14907-KT7-013	Calço, Ajuste (1, 350).....	16	16	16	16	16	16	16		
			14908-KT7-013	Calço, Ajuste (1, 375).....	16	16	16	16	16	16	16		

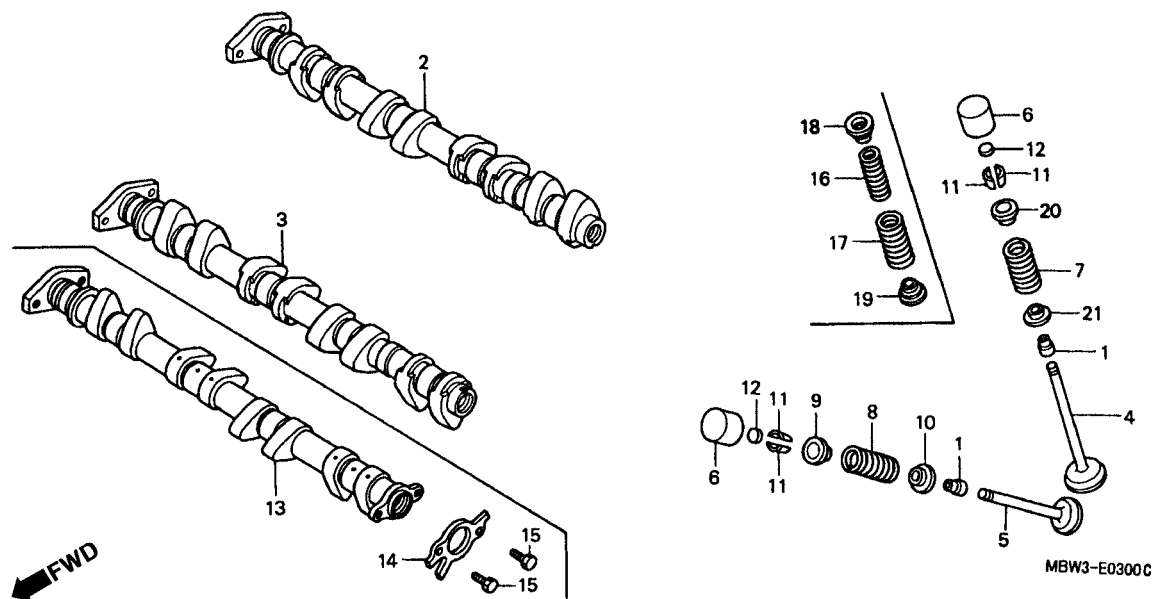
M-3

Árvore Comando • Válvulas



Item de serviço	T.M.O.	Ref. Nº	Nº da peça	Descrição	Otd. CBR600								Nº de série	Nota
					FX	FY	F1	F4X	F4Y	F41	FS1			
		(12)	14909-KT7-013	Calço, Ajuste (1, 400).....	16	16	16	16	16	16	16	16
			14910-KT7-013	Calço, Ajuste (1, 425).....	16	16	16	16	16	16	16	16
			14911-KT7-013	Calço, Ajuste (1, 450).....	16	16	16	16	16	16	16	16
			14912-KT7-013	Calço, Ajuste (1, 475).....	16	16	16	16	16	16	16	16
			14913-KT7-013	Calço, Ajuste (1, 500).....	16	16	16	16	16	16	16	16
			14914-KT7-013	Calço, Ajuste (1, 525).....	16	16	16	16	16	16	16	16
			14915-KT7-013	Calço, Ajuste (1, 550).....	16	16	16	16	16	16	16	16
			14916-KT7-013	Calço, Ajuste (1, 575).....	16	16	16	16	16	16	16	16
			14917-KT7-013	Calço, Ajuste (1, 600).....	16	16	16	16	16	16	16	16
			14918-KT7-013	Calço, Ajuste (1, 625).....	16	16	16	16	16	16	16	16
			14919-KT7-013	Calço, Ajuste (1, 650).....	16	16	16	16	16	16	16	16
			14920-KT7-013	Calço, Ajuste (1, 675).....	16	16	16	16	16	16	16	16
			14921-KT7-013	Calço, Ajuste (1, 700).....	16	16	16	16	16	16	16	16
			14922-KT7-013	Calço, Ajuste (1, 725).....	16	16	16	16	16	16	16	16
			14923-KT7-013	Calço, Ajuste (1, 750).....	16	16	16	16	16	16	16	16
			14924-KT7-013	Calço, Ajuste (1, 775).....	16	16	16	16	16	16	16	16
			14925-KT7-013	Calço, Ajuste (1, 800).....	16	16	16	16	16	16	16	16
			14926-KT7-013	Calço, Ajuste (1, 825).....	16	16	16	16	16	16	16	16
			14927-KT7-013	Calço, Ajuste (1, 850).....	16	16	16	16	16	16	16	16
			14928-KT7-013	Calço, Ajuste (1, 875).....	16	16	16	16	16	16	16	16

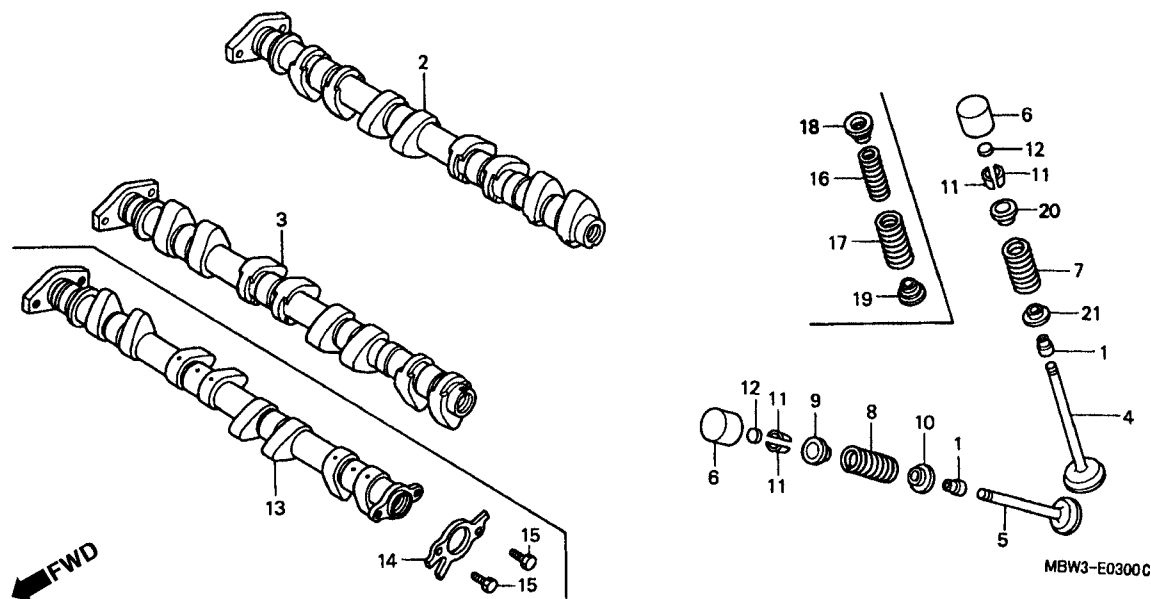
M-3
Árvore Comando
• Válvulas



Item de serviço	T.M.O.	Ref. Nº	Nº da peça	Descrição	Qtd.							Nº de série	Nota
					FX	FY	F1	F4	F4Y	F41	FS1		
		(12)	14929-KT7-013	Calço, Ajuste (1, 900).....	16	16	16	16	16	16	16
			14930-KT7-013	Calço, Ajuste (1, 925).....	16	16	16	16	16	16	16
			14931-KT7-013	Calço, Ajuste (1, 950).....	16	16	16	16	16	16	16
			14932-KT7-013	Calço, Ajuste (1, 975).....	16	16	16	16	16	16	16
			14933-KT7-013	Calço, Ajuste (2, 000).....	16	16	16	16	16	16	16
			14934-KT7-013	Calço, Ajuste (2, 025).....	16	16	16	16	16	16	16
			14935-KT7-013	Calço, Ajuste (2, 050).....	16	16	16	16	16	16	16
			14936-KT7-013	Calço, Ajuste (2, 075).....	16	16	16	16	16	16	16
			14937-KT7-013	Calço, Ajuste (2, 100).....	16	16	16	16	16	16	16
			14938-KT7-013	Calço, Ajuste (2, 125).....	16	16	16	16	16	16	16
			14939-KT7-013	Calço, Ajuste (2, 150).....	16	16	16	16	16	16	16
			14940-KT7-013	Calço, Ajuste (2, 175).....	16	16	16	16	16	16	16
			14941-KT7-013	Calço, Ajuste (2, 200).....	16	16	16	16	16	16	16
			14942-KT7-013	Calço, Ajuste (2, 225).....	16	16	16	16	16	16	16
			14943-KT7-013	Calço, Ajuste (2, 250).....	16	16	16	16	16	16	16
			14944-KT7-013	Calço, Ajuste (2, 275).....	16	16	16	16	16	16	16
			14945-KT7-013	Calço, Ajuste (2, 300).....	16	16	16	16	16	16	16
			14946-KT7-013	Calço, Ajuste (2, 325).....	16	16	16	16	16	16	16
			14947-KT7-013	Calço, Ajuste (2, 350).....	16	16	16	16	16	16	16
			14948-KT7-013	Calço, Ajuste (2, 375).....	16	16	16	16	16	16	16

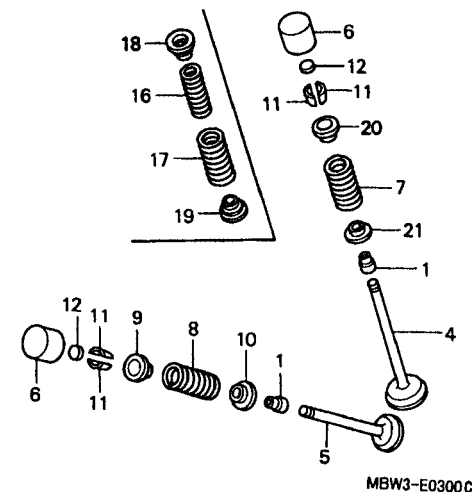
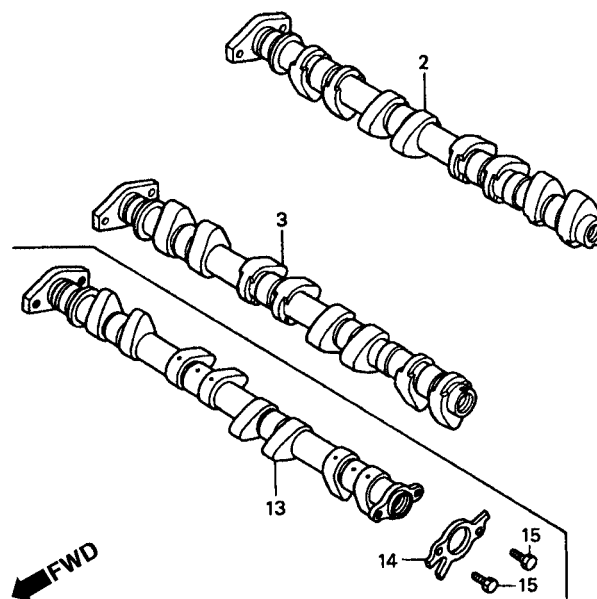
M-3

Árvore Comando • Válvulas



Item de serviço	T.M.O.	Ref. N°	N° da peça	Descrição	Otd. CBR600						N° de série	Nota	
					FX	FY	F1	F4X	F4Y	F41			FS1
		(12)	14949-KT7-013	Calço, Ajuste (2, 400).....	16	16	16	16	16	16	16
			14950-KT7-013	Calço, Ajuste (2, 425).....	16	16	16	16	16	16	16
			14951-KT7-013	Calço, Ajuste (2, 450).....	16	16	16	16	16	16	16
			14952-KT7-013	Calço, Ajuste (2, 475).....	16	16	16	16	16	16	16
			14953-KT7-013	Calço, Ajuste (2, 500).....	16	16	16	16	16	16	16
			14954-KT7-013	Calço, Ajuste Válvula (2, 525).....	16	16	16	16	16	16	16
			14955-KT7-013	Calço, Ajuste (2, 550).....	16	16	16	16	16	16	16
			14956-KT7-013	Calço, Ajuste (2, 575).....	16	16	16	16	16	16	16
			14957-KT7-013	Calço, Ajuste (2, 600).....	16	16	16	16	16	16	16
			14958-KT7-013	Calço, Ajuste (2, 625).....	16	16	16	16	16	16	16
			14959-KT7-013	Calço, Ajuste (2, 650).....	16	16	16	16	16	16	16
			14960-KT7-013	Calço, Ajuste (2, 675).....	16	16	16	16	16	16	16
			14961-KT7-013	Calço, Ajuste (2, 700).....	16	16	16	16	16	16	16
			14962-KT7-013	Calço, Ajuste (2, 725).....	16	16	16	16	16	16	16
			14963-KT7-013	Calço, Ajuste (2, 750).....	16	16	16	16	16	16	16
			14964-KT7-013	Calço, Ajuste (2, 775).....	16	16	16	16	16	16	16
			14965-KT7-013	Calço, Ajuste (2, 800).....	16	16	16	16	16	16	16
			14966-KT7-013	Calço, Ajuste (2, 825).....	16	16	16	16	16	16	16
			14967-KT7-013	Calço, Ajuste (2, 850).....	16	16	16	16	16	16	16
			14968-KT7-013	Calço, Ajuste (2, 875).....	16	16	16	16	16	16	16
			14969-07-013	Calço, Ajuste (2, 900).....	16	16	16	16	16	16	16

M-3
Árvore Comando
• Válvulas

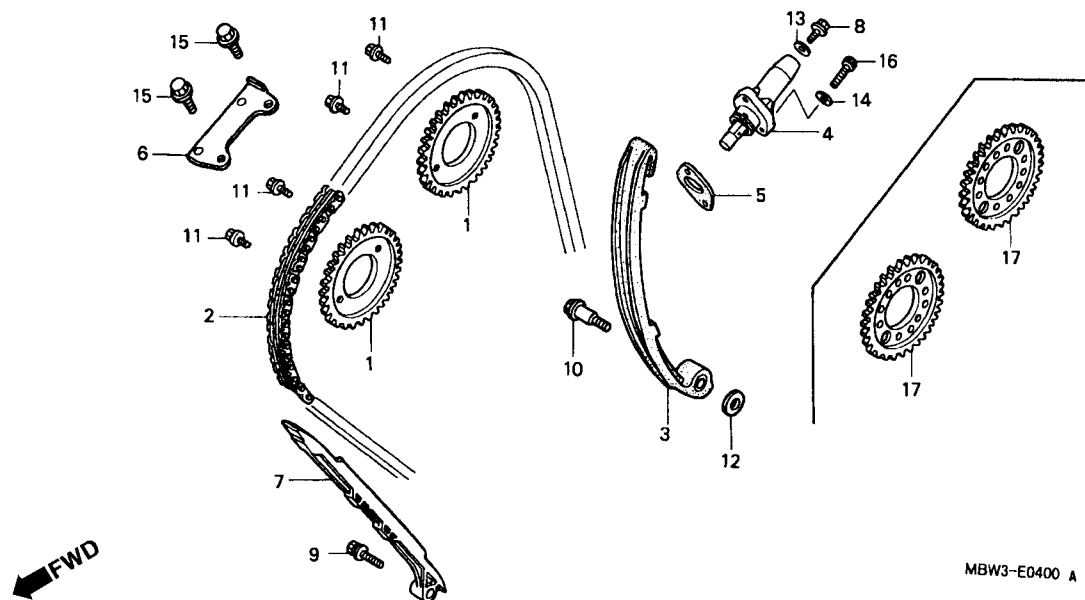


Item de serviço	T.M.O.	Ref. Nº	Nº da peça	Descrição	Qtd.							Nº de série	Nota
					FX	FY	F1	F4	F4Y	F41	FS1		
		13	14210-MBW-J20	Árvore Comando, Escape	-	-	1	-	-	1	1
		14	14405-MBW-J20	Pulsador, Rotor	-	-	1	-	-	1	1
		15	90081-149-010	Parafuso, Allen, 6 x 10	-	-	2	-	-	2	2
		16	14751-MBW-E20	Mola, Externa Válvula	-	-	-	-	-	8	8
		17	14761-MBW-E20	Mola, Interna Válvula	-	-	-	-	-	8	8
		18	14771-MV9-670	Trava Mola Válvula	-	-	-	-	-	8	8
		19	14775-MBW-E20	Assento, Mola Válvula	-	-	-	-	-	8	8
		20	14771-MBW-000	Trava Mola Válvula	8	8	8	8	8	-	-
		21	14775-MBW-000	Assento, Mola Válvula	8	8	8	8	8	-	-

M-4

Corrente Comando

- Tensor

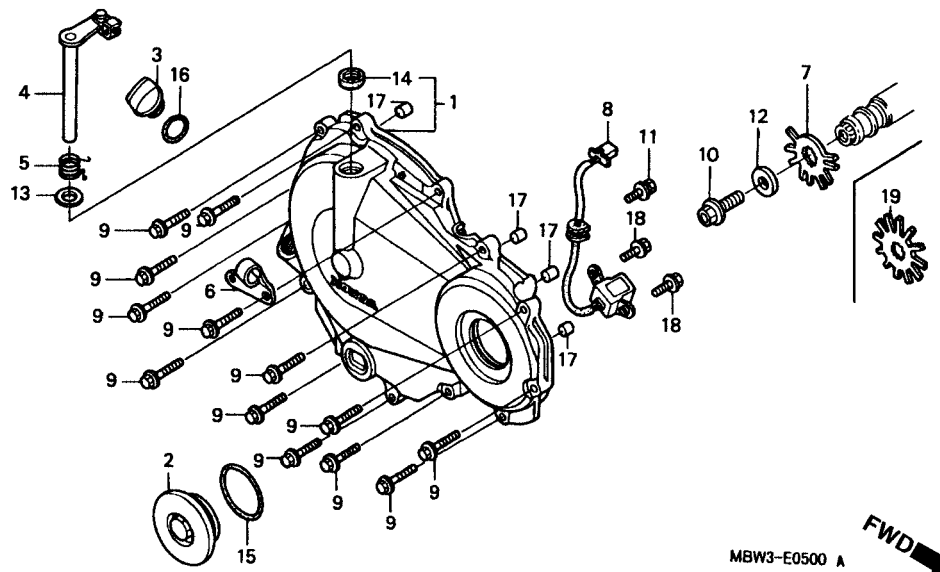


MBW3-E0400 A

Item de serviço	T.M.O.	Ref. N°	N° da peça	Descrição	Otd. CBR600							N° de série	Nota
					FX	FY	F1	F4X	F4Y	F41	FS1		
Pinhão, Comando2,1 (Adicionar 0,1 por Unidade)		1	14321-MBW-000	Pinhão Comando (34D).....	2	2	-	2	2	-	-		
Corrente, Comando2,8		2	14401-MAL-602	Corrente, Comando.....	1	1	1	1	1	1	1		
Tensor Comp., Corrente Comando2,5		3	14510-MBW-000	Tensor, Corrente Comando.....	1	1	1	1	1	1	1		
Acionador, Tensor1,4		4	14520-MBW-003	Acionador, Tensor.....	1	1	-	1	1	-	-		
Guia B Comp., Corrente Comando1,8					1	1	1	-	-	-	-		
Guia Corrente Comando2,6													
			14520-MBW-J20	Acionador, Tensor.....	-	-	1	-	-	-	-		
			14520-MBW-J21	Acionador, Tensor.....	-	-	-	-	-	1	1		
					-	-	1	-	-	-	-	2206842 ~	BR, MX
					-	-	-	-	1	1		2206842 ~	
		5	14523-MAL-A00	Junta, Acionador.....	1	1	1	1	1	1	1		
		6	14546-MBW-000	Guia B, Corrente Comando.....	1	1	1	1	1	1	1		
		7	14620-MBW-000	Guia, Corrente Comando.....	1	1	1	1	1	1	1		
		8	90004-GHB-600	Parafuso, Flange, 6 x 10 (NSHF).....	1	1	1	1	1	1	1		
		9	90021-MM5-000	Parafuso, Arruela, 6 x 12.....	1	1	1	1	1	1	1		
		10	90022-MBW-000	Parafuso Tensor Corrente Comando.....	1	1	1	1	1	1	1		
		11	90082-HA0-000	Parafuso, Flange KNOCK, 7 x 10, 5.....	4	4	4	4	4	4	4		
		12	90401-MBW-000	Arruela, 6 mm.....	1	1	1	1	1	1	1		
		13	90442-397-000	Arruela, Vedação, 6 mm.....	1	1	1	1	1	1	1		
		14	90463-ML7-000	Arruela, Vedação, 6,5 mm.....	2	2	2	2	2	2	2		
		15	95701-06014-00	Parafuso, Flange, 6 x 14.....	2	2	2	2	2	2	2		
		16	96600-06025-00	Parafuso, Allen, 6 x 25.....	2	2	2	2	2	2	2		
		17	14321-MBW-J20	Pinhão, Comando (34D).....	-	-	2	-	-	2	2		

M-5

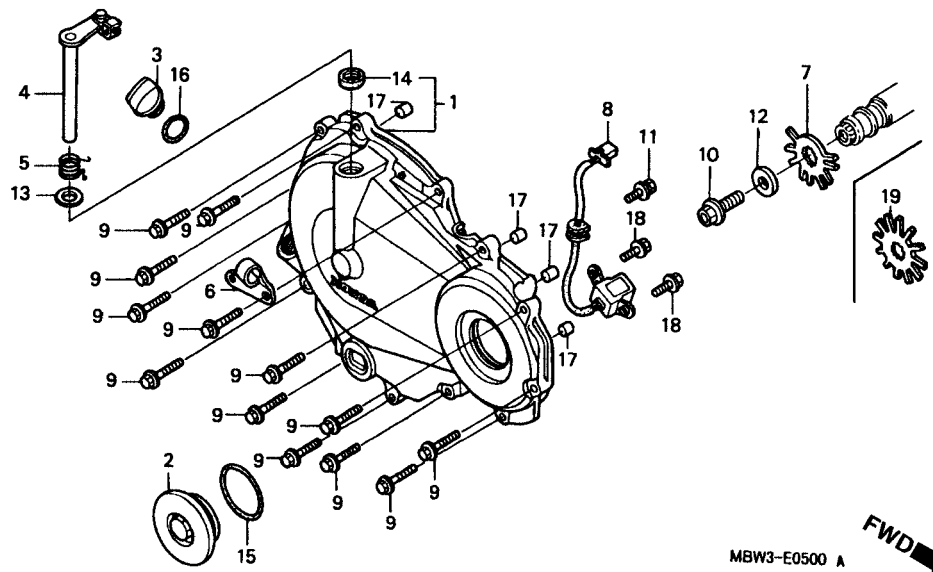
Tampa Lateral Direita



Item de serviço	T.M.O.	Ref. Nº	Nº da peça	Descrição	Qtd.						Nº de série	Nota
					FX	FY	F1	F4X	F4Y	F41		
Tampa Lateral Direita0,8		1	11330-MBW-000	Tampa, Lateral Direita	1	1	1	-	-	-		
Gerador Pulsos , Ignição			11330-MBW-670	Tampa, Lateral Direita	-	-	-	1	1	-		
Alavanca Comp., Embreagem0,7			11330-MBW-E20	Tampa, Lateral Direita	-	-	-	-	-	1	1	
(Inclui Peça Relativa)		2	11332-MM5-000	Tampa 45 mm	1	1	1	1	1	1	1	
Pulsador Rotor		3	15611-KA4-710	Tampa , Drenagem Óleo	1	1	1	1	1	1	1	
		4	22810-MBW-000	Alavanca Comp., Embreagem	1	1	-	1	1	-	-	
			22810-MBW-J20	Alavanca Comp., Embreagem	-	-	1	-	-	-	-	~ 2203857
			22810-MBW-E20	Alavanca Comp., Embreagem	-	-	-	-	-	1	1	~ 2203868
			22810-MBW-J21	Alavanca Comp., Embreagem	-	-	1	-	-	-	-	2203858 ~
			22810-MBW-E21	Alavanca Comp., Embreagem	-	-	-	-	-	1	1	2203869 ~
		5	22815-MBW-000	Mola, Alavanca Embreagem	1	1	1	1	1	1	1	
		6	22821-MBW-000	Presilha, Cabo Embreagem	1	1	1	1	1	-	-	
			22821-MBW-E20	Presilha, Cabo Embreagem	-	-	-	-	-	1	1	
		7	30291-MBW-000	Pulsador, Rotor.....	-	1	1	-	1	1	-	
		8	30300-MBW-610	Gerador, Pulsos Ignição.....	-	1	1	-	1	1	-	
			30300-MBW-J20	Gerador, Pulsos Ignição.....	-	-	1	-	-	1	1	
		9	90004-GHB-680	Parafuso, Flange, 6 x 28 (NSHF).....	13	-	-	13	-	-	-	
					13	13	-	-	-	-	-	
					-	13	-	-	13	-	-	~ 2123315
												BR, CM, DE, E, ED, F, KO, MX, SW, U 2ED
												BR, CM, DE, E, ED, F, KG, MX, SW, U

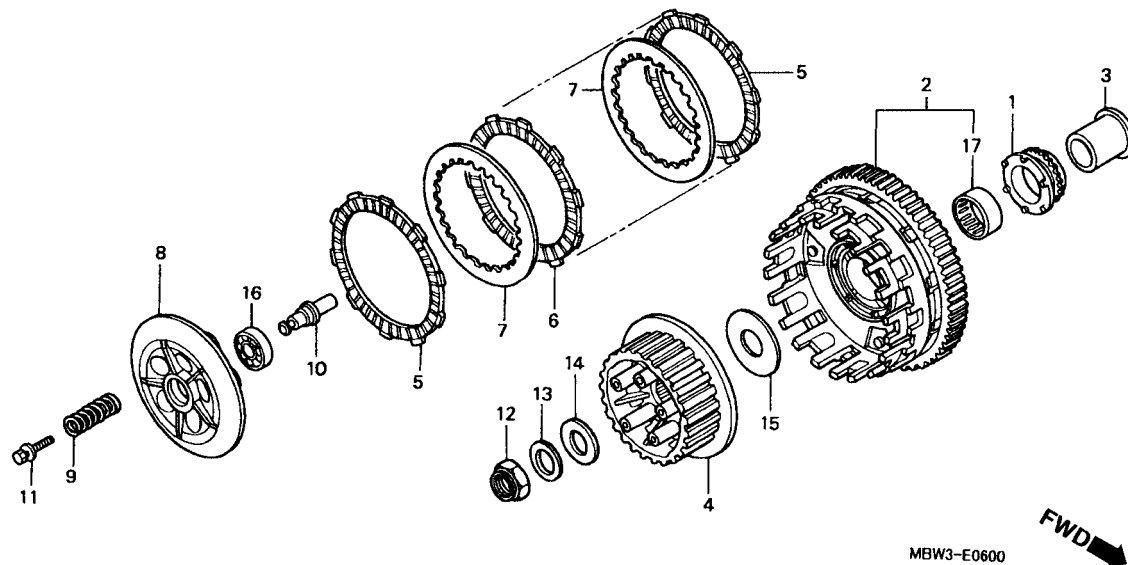
M-5

Tampa Lateral Direita



Item de serviço	T.M.O.	Ref. N°	N° da peça	Descrição	Otd. CBR600							N° de série	Nota
					FX	FY	F1	F4X	F4Y	F41	FS1		
		(9)	90006-GHB-680	Parafuso, Flange, 6 x 28 (NSHF).....	-	13	-	-	13	-	-	2123316 ...	BR, CM, DE, E, ED, F, KO, MX, SW, U
		10	90013-430-000	Parafuso, Especial 10 x 25.....	1	1	1	1	1	1	1		
		11	90021-MM5-000	Parafuso, Arruela, 6 x 12.....	1	1	1	1	1	1	1		
		12	90405-KT7-000	Arruela, 10, 5 x 27.....	1	1	1	1	1	1	1		
		13	90525-GC4-700	Arruela.....	1	1	1	1	1	1	1		
		14	91204-KK0-003	Retentor Óleo, 12 x 18 x 5 (ARAI).....	1	1	1	1	1	1	1		
		15	91301-ML7-003	Anel, Vedação, 48,1 x 3, 6 (ARAI).....	1	1	1	1	1	1	1		
		16	91307-KF0-003	Anel, Vedação, 18 x 3 (ARAI).....	1	1	1	1	1	1	1		
		17	94301-08140	Pino, Guia, 8 x 14.....	4	4	-	4	4	-	-		
			90701-MV9-670	Pino, Guia, 10 x 16.....	-	-	4	-	-	4	4		
		18	95701-06016-00	Parafuso, Flange, 6 x 16.....	2	2	-	2	2	-	-		
			95701-06014-00	Parafuso, Flange, 6 x 14.....	-	-	2	-	-	2	2		
		19	30291-MCJ-000	Gerador Pulsos Rotor.....	-	-	1	-	-	1	1		

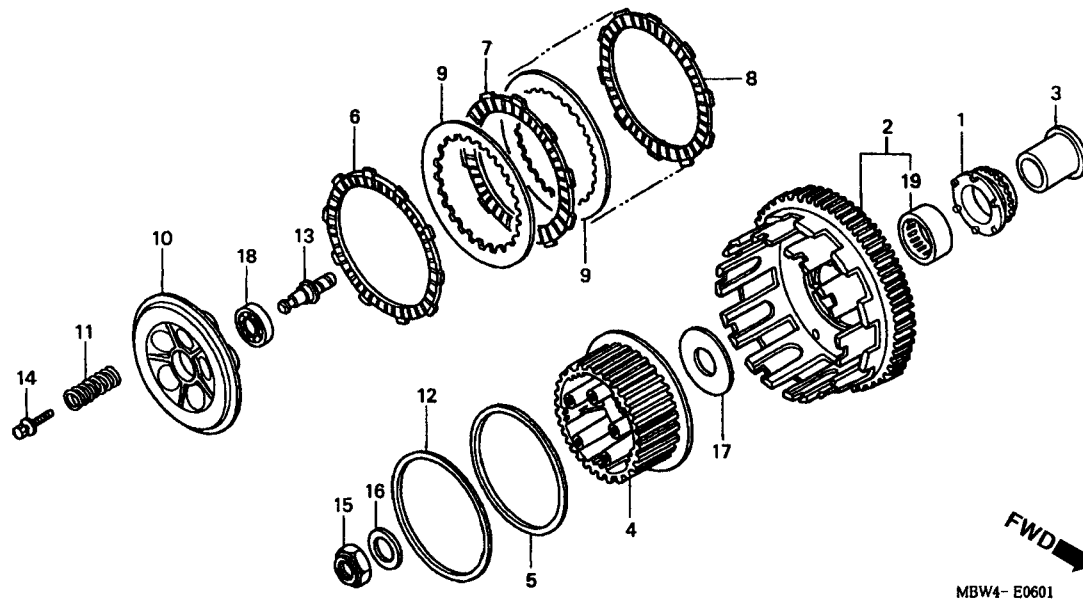
M-6 Embreagem



Item de serviço	T.M.O.	Ref. Nº	Nº da peça	Descrição	Qtd.						Nº de série	Nota	
					FX	FY	F1	F4X	F4Y	F41			FS1
Engrenagem Comp., Bomba Óleo.....1,0		1	15131-MAS-003	Engrenagem, Bomba Óleo (25D).....	1	1	1	1	1	-	-		
• Carcaça Externa, Embreagem		2	22100-MBW-000	Carcaça Externa, Embreagem.....	1	1	1	1	1	-	-		
• Embreagem, Central		3	22116-MBW-000	Guia Externa Embreagem.....	1	1	1	1	1	-	-		
Disco, Fricção Embreagem.....0,8		4	22120-MBW-000	Embreagem, Central.....	1	1	-	1	1	-	-		
(Inclui Peça Relativa)			22120-MBW-J20	Embreagem, Central.....	-	-	1	-	-	-	-		
(Um ou Todos)		5	22201-MAL-600	Disco Fricção, Embreagem.....	2	2	2	2	2	-	-		
• Placa Pressão Embreagem		6	22201-MAS-E00	Disco Fricção, Embreagem.....	5	5	5	5	5	-	-		
• Rolamento Radial Esferas, 16003		7	22321-ML7-000	Placa, Embreagem.....	6	6	6	6	6	-	-		
Mola, Embreagem.....0,7		8	22350-MBW-000	Placa Pressão Embreagem.....	1	1	1	1	1	-	-		
(Uma Ou Todas)		9	22401-MBW-000	Mola Embreagem.....	5	5	5	5	5	-	-		
		10	22847-MBW-000	Pino, Acionamento Embreagem.....	1	1	-	1	1	-	-		
			22847-MBW-J20	Pino, Acionamento Embreagem.....	-	-	1	-	-	-	-		
		11	90024-MAS-000	Parafuso, Arruela, 6 x 28.....	5	5	5	5	5	-	-		
		12	90231-MM5-000	Porca, Trava, 22 mm.....	1	1	1	1	1	-	-		
		13	90432-MM5-000	Arruela, Pressão, 22 mm.....	1	1	1	1	1	-	-		
		14	90451-KG4-000	Arruela, Encosto, 22 x 39 x 2.....	1	1	1	1	1	-	-		
		15	90459-MM4-000	Arruela, 60 x 25 x 2.....	1	1	1	1	1	-	-		
		16	91009-MAS-003	Rolamento, Radial Esferas, 16003.....	1	1	1	1	1	-	-		
		17	91026-MV9-671	Rolamento Agulhas, 35 x 42 x 23.....	1	1	1	1	1	-	-		

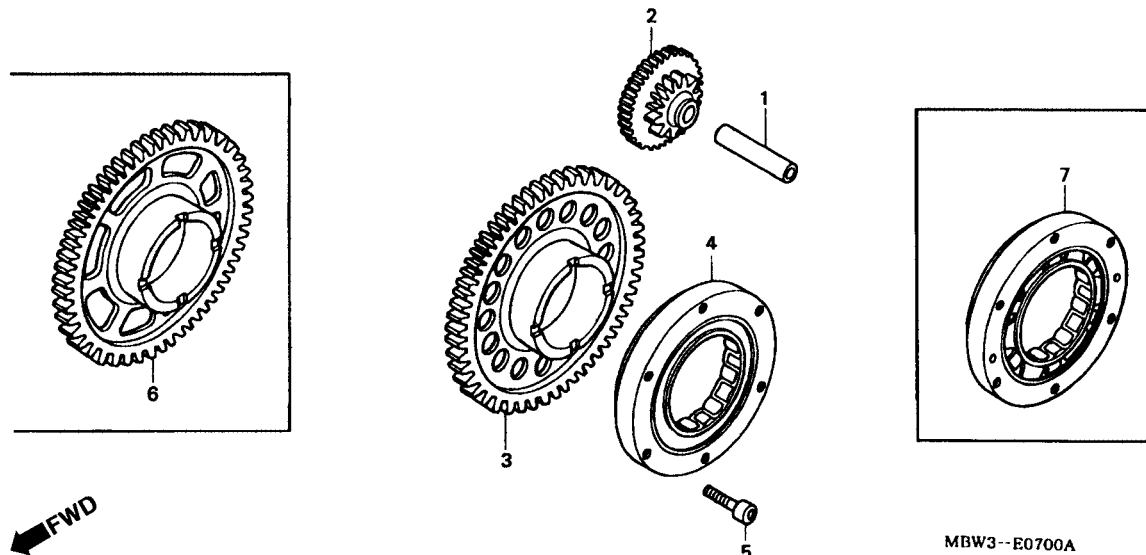
M-6.1

Embreagem



Item de serviço	T.M.O.	Ref. N°	N° da peça	Descrição	Otd. CBR600						N° de série	Nota	
					FX	FY	F1	F4X	F4Y	F41			FS1
Engrenagem Comp., Bomba Óleo.....1,0		1	15131-MAS-003	Engrenagem, Bomba Óleo (25D).....	-	-	-	-	-	1	1
• Carcaça Externa, Embreagem		2	22100-MBW-E20	Carcaça Externa, Embreagem.....	-	-	-	-	-	1	1
• Embreagem, Central		3	22116-MBW-000	Guia Externa, Embreagem.....	-	-	-	-	-	1	1
Disco, Fricção Embreagem.....0,8 (Inclui Peça Relativa)		4	22120-MBG-D00	Embreagem Central.....	-	-	-	-	-	1	1
(Um ou Todos)		5	22125-ML7-000	Assento Mola, JUDDER.....	-	-	-	-	-	1	1
• Placa, Pressão Embreagem		6	22201-MAE-000	Disco Fricção, Embreagem.....	-	-	-	-	-	1	1
• Rolamento, Radial Esferas, 16003		7	22201-MAS-E00	Disco Fricção, Embreagem.....	-	-	-	-	-	6	6
Mola, Embreagem.....0,7 (Uma ou Todas)		8	22202-MAE-000	Disco Fricção, Embreagem.....	-	-	-	-	-	1	1
		9	22321-MAS-000	Placa, Embreagem.....	-	-	-	-	-	7	7
		10	22350-MBG-D00	Placa Pressão Embreagem.....	-	-	-	-	-	1	1
		11	22401-MBW-E20	Mola Embreagem.....	-	-	-	-	-	5	5
		12	22402-MAS-E00	Mola, Judder.....	-	-	-	-	-	1	1
		13	22847-MBW-E20	Pino, Acionamento, Embreagem.....	-	-	-	-	-	1	1
		14	90024-MAS-000	Parafuso, Arruela, 6 x 28.....	-	-	-	-	-	5	5
		15	90231-MM5-000	Porca, Trava, 22 mm.....	-	-	-	-	-	1	1
		16	90432-MM5-000	Arruela, Pressão, 22 mm.....	-	-	-	-	-	1	1
		17	90459-MBW-E20	Arruela, 60 x 25 x 3.....	-	-	-	-	-	1	1
		18	91009-MAS-003	Rolamento, Radial Esferas, 16003.....	-	-	-	-	-	1	1
		19	91026-MV9-671	Rolamento, Agulhas, 35 x 42 x 23.....	-	-	-	-	-	1	1

M-7 Embreagem Partida

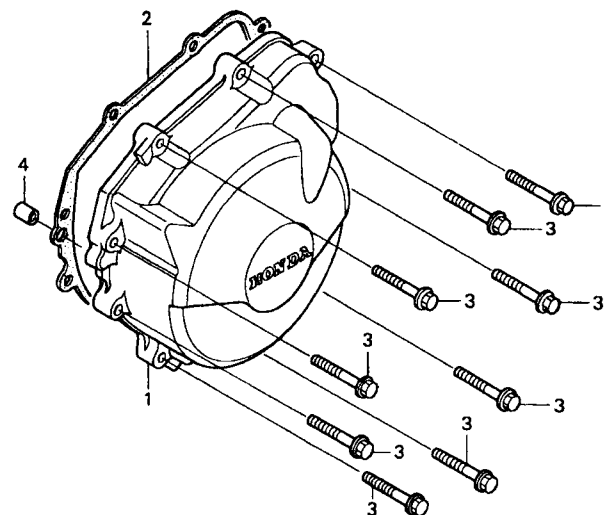


2

Item de serviço	T.M.O.	Ref. Nº	Nº da peça	Descrição	Qtd.							Nº de série	Nota
					FX	FY	F1	F4X	F4Y	F41	FS1		
Engrenagem, Redução Partida.....0,7		1	13111-892-000	Pino, Engrenagem Redução, Partida.....	1	1	1	1	1	1	1		
Engrenagem, Comp., Partida 0,8		2	28101-MBW-000	Engrenagem Redução Partida (47D/10D).....	1	1	1	1	1	1	1		
Carcaça Externa.....		3	28110-MBW-000	Engrenagem Comp., Partida (47D).....	1	1	-	1	1	-	-		
Embreagem, Partida.....1,0		4	28125-MV9-672	Carcaça Externa Embreagem Partida.....	1	1	-	1	1	-	-		
			28125-MCJ-000	Carcaça Externa Embreagem Partida.....	-	-	-	-	-	1	1		
		5	90085-413-781	Parafuso, Allen, 6 mm.....	6	6	6	6	6	6	6		
		6	28110-MBW-J20	Engrenagem Comp., Partida (47D).....	-	-	1	-	-	1	1		
		7	28125-MBZ-D00	Carcaça Externa, Embreagem Partida.....	-	-	1	-	-	-	-		

M-8

Tampa Gerador

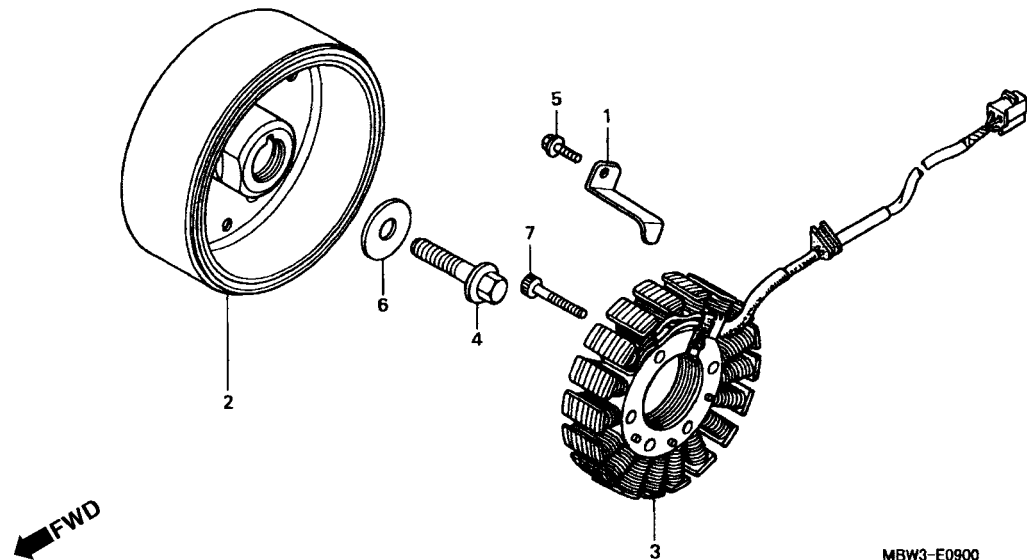


MBW3-E0800

Item de serviço	T.M.O.	Ref. N°	N° da peça	Descrição	Qtd. CBR600							N° de série	Nota				
					FX	FY	F1	F4X	F4Y	F41	FS1						
Tampa Comp., Gerador	0,7	1	11321-MBW-305	Tampa, Gerador	1	1	-	-	-	-	-	-	-	-	-	-	-
Junta Tampa Gerador	0,6		11321-MBW-306	Tampa, Gerador	-	-	-	1	1	-	-	-	-	-	-	-	-
			11321-MBW-J20	Tampa, Gerador	-	-	1	-	-	-	-	-	-	-	-	-	-
			11321-MBW-A10	Tampa, Gerador	-	-	-	-	-	1	1	-	-	-	-	-	-
		2	11392-MBW-900	Junta, Tampa, Gerador	1	1	1	1	1	1	1	-	-	-	-	-	-
		3	90004-GHB-680	Parafuso, Flange, 6 x 28 (NSHF)	9	-	-	9	-	-	-	-	-	-	-	-	-
					9	9	-	-	-	-	-	-	-	-	-	-	-
					-	9	-	-	9	-	-	-	-	-	-	-	-
			90006-GHB-680	Parafuso, Flange, 6 x 28 (NSHF)	-	9	-	-	9	-	-	2123316~	-	-	-	-	-
					-	-	9	-	-	9	9	-	-	-	-	-	-
		4	94301-10160	Pino, Guia 10 x 16	1	1	1	1	1	1	1	-	-	-	-	-	-

M-9

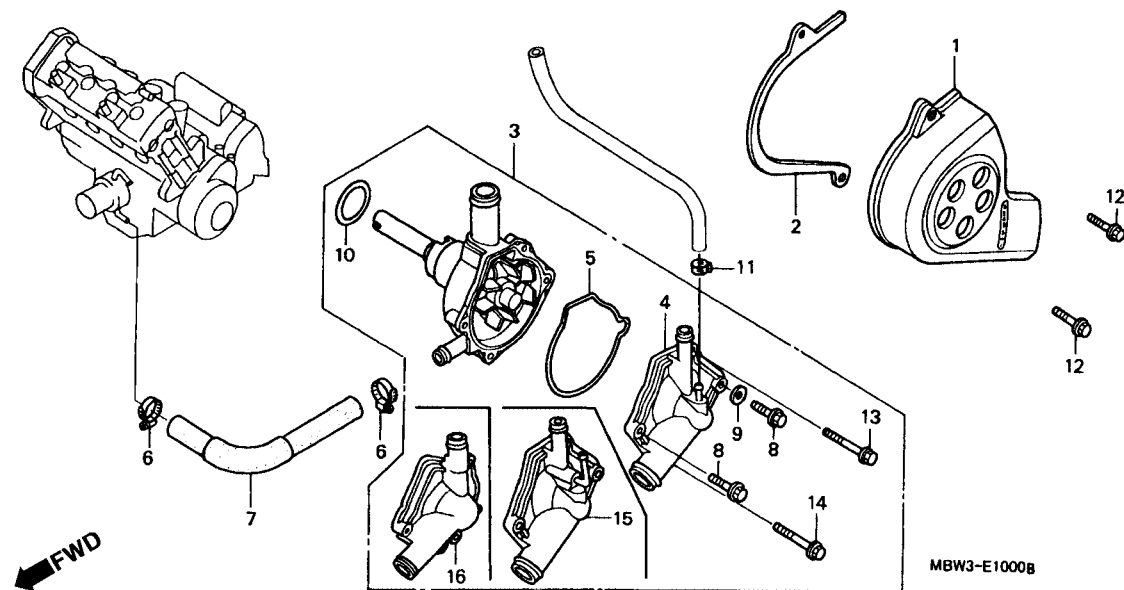
Gerador



Item de serviço	T.M.O.	Ref. Nº	Nº da peça	Descrição	Qtd.							Nº de série	Nota	
					FX	FY	F1	F4	F4Y	F41	FS1			
Gerador Comp.....	1,0	1	11333-MBW-000	Presilha, Fiação, Gerador.....	1	1	1	1	1	1	1			
Estator Comp.....	1,1	2	31110-MBW-611	Gerador Comp.	1	1	-	1	1	-	-			
			31110-MBW-J21	Gerador Comp.	-	-	1	-	-	-	-			
			31110-MBW-E21	Gerador Comp.	-	-	-	-	-	1	1			
		3	31120-MBW-611	Estator Comp.....	1	1	-	1	1	-	-			
			31120-MBW-J21	Estator Comp.....	-	-	1	-	-	1	1			
		4	90023-MBW-000	Parafuso, Flange, 10 mm	1	1	1	1	1	1	1			
		5	90029-888-000	Parafuso, Flange, 6 x 16.....	1	1	1	1	1	1	1			
		6	90404-MBW-000	Arruela, 10mm.....	1	1	1	1	1	1	1			
		7	96600-06032-00	Parafuso, Allen, 6 x 32.....	4	4	-	4	4	-	-			
			96600-06040-00	Parafuso, Allen, 6 x 40.....	-	-	4	-	-	4	4			

M-10

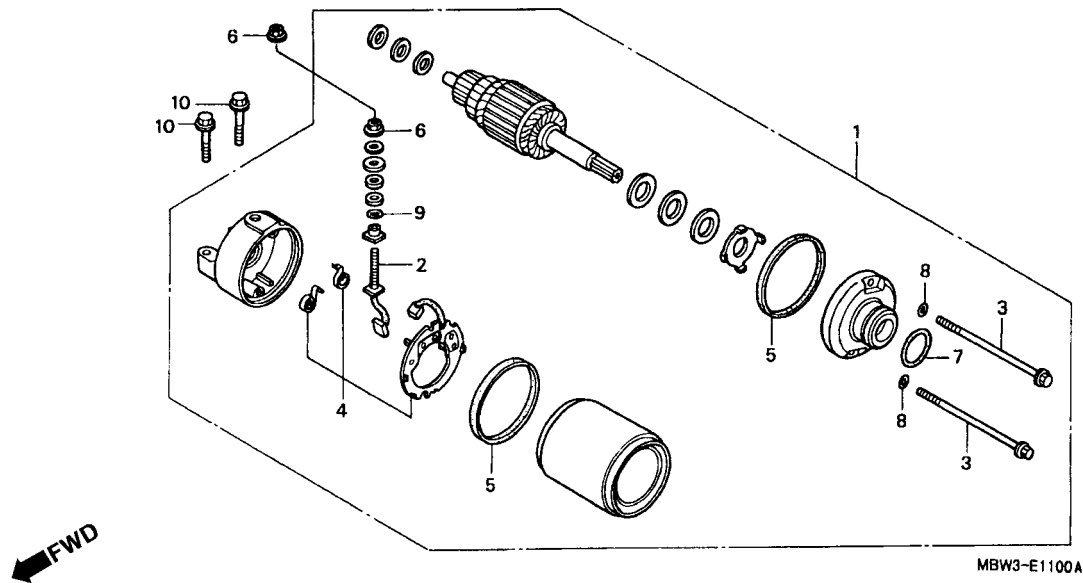
Bomba D'Água



Item de serviço	T.M.O.	Ref. N°	N° da peça	Descrição	Otd. CBR600							N° de série	Nota
					FX	FY	F1	F4X	F4Y	F41	FS1		
Tampa Comp., Traseira Esquerda	0,1	1	11350-MBW-000	Tampa Traseira Esquerda	1	1	1	1	1	1	1		
Bomba D' Água Comp	0,9	2	11355-MBW-000	Placa Guia, Corrente Transmissão.....	1	1	1	1	1	1	1		
Tampa Comp., Bomba Água.....	0,8	3	19200-MBW-305	Bomba D' Água Comp	1	-	-	-	-	-	-	~ 2004453	DE, E, ED, F, SW, U
• Mangueira C, Água			19200-MBW-306	Bomba D' Água Comp	1	1	-	1	1	-	-	2004454 ~	BR, CM, KW, MX, 2ED
Junta Bomba D' Água	0,7				1	-	-	-	-	-	-	2004454 ~	DE, E, ED, F, SW, U
Anel, Vedação, 32,95 x 2,62	0,4				-	1	-	-	-	-	-		DE, E, ED, F, SW, U
			19200-MBW-307	Bomba D' Água Comp	-	-	1	-	-	1	1		
		4	19220-MBW-305	Tampa Comp., Bomba D' Água.....	1	-	-	-	-	-	-	~ 2004453	DE, E, ED, F, SW, U
		5	19226-MBW-000	Junta, Bomba D' Água	1	1	1	7	1	7	1		
		6	19504-KY1-003	Presilha, Mangueira D' Água, 25 mm.....	2	2	2	2	2	2	2		
		7	19527-MBW-000	Mangueira C, Água	1	1	1	1	1	1	1		
		8	90121-MV9-670	Parafuso, Flange, 6 x 25.....	2	2	2	2	2	2	2		
		9	90463-ML7-000	Arruela, Vedação, 6,5 mm.....	1	1	1	1	1	1	1		
		10	91302-MB0-013	Anel, Vedação, 32, 95 x 2, 62 (ARAI).....	1	1	1	1	1	1	1		
		11	91406-SL4-931	Presilha, Mangueira (D10, 5).....	1	1	-	1	1	-	-		
		12	96001-06025-07	Parafuso, Flange, 6 x 25.....	2	2	2	2	2	2	2		
		13	96001-06045-00	Parafuso, Flange, 6 x 45.....	1	1	1	1	1	1	1		
		14	96001-06060-00	Parafuso, Flange, 6 x 60.....	1	1	1	1	1	1	1		
		15	19220-MBW-010	Tampa Comp., Bomba D' Água	1	1	-	1	1	-	-		BR, CM, KO, MK, 2ED
					1	-	-	-	-	-	-	2004454 ~	DE, E, ED, F, SW, U
					-	1	-	-	-	-	-		DE, E, ED, F, SW, U
		16	19220-MBW-J20	Tampa Comp., Bomba D' Água.....	-	-	1	-	-	1	1		

M-11

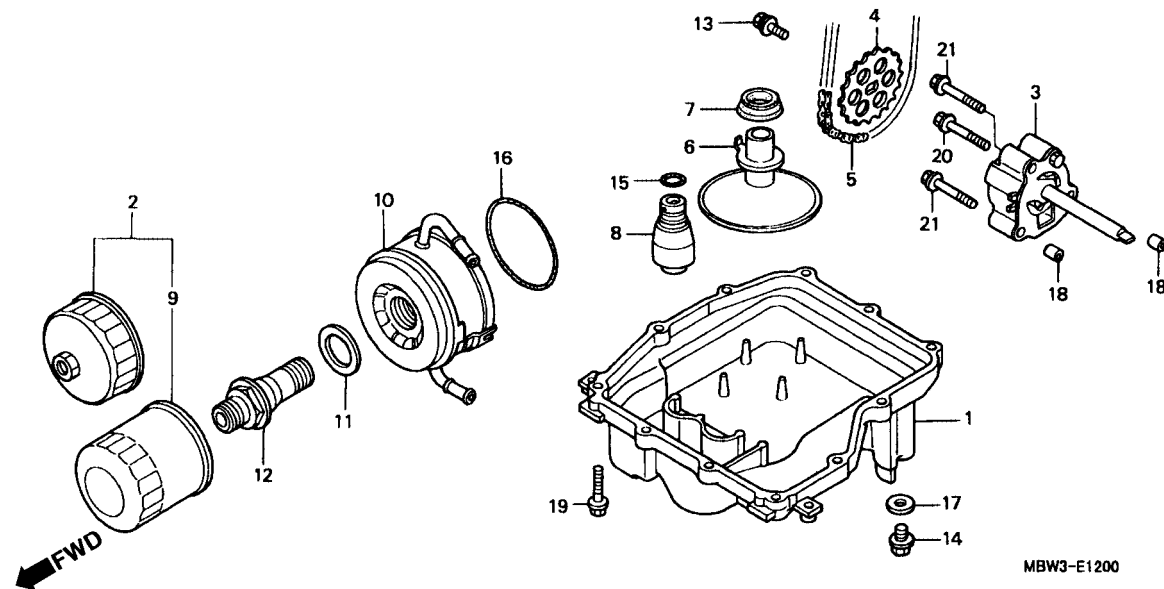
Motor Partida



Item de serviço	T.M.O.	Ref. Nº	Nº da peça	Descrição	Qtd.							Nº de série	Nota
					FX	FY	F1	F4X	F4Y	F41	FS1		
Motor Partida Comp	1,3	1	31200-MBW-611	Motor Partida Comp. (MITSUBA)	1	1	1	1	1	1	1
Terminal Escovas	1,6	2	31201-MBW-008	Terminal , Escovas	1	1	1	1	1	1	1
• Suporte Escovas		3	31205-KFK-003	Parafuso, Fixação	2	2	2	2	2	2	2
		4	31206-MBE-008	Suporte Escovas	1	1	1	1	1	1	1
		5	31207-MBE-008	Anel	2	2	2	2	2	2	2
		6	90071-MB0-000	Porca, Arruela, 6 mm.....	2	2	2	2	2	2	2
		7	91309-425-003	Anel, Vedação, 24, 4 x 3, 1 (ARAI).....	1	1	1	1	1	1	1
		8	91320-MBE-008	Anel, Vedação	2	2	2	2	2	2	2
		9	91320-MB0-000	Anel, Vedação	1	1	1	1	1	1	1
		10	95701-06028-00	Parafuso, Flange, 6 x 28.....	2	2	2	2	2	2	2

M-12

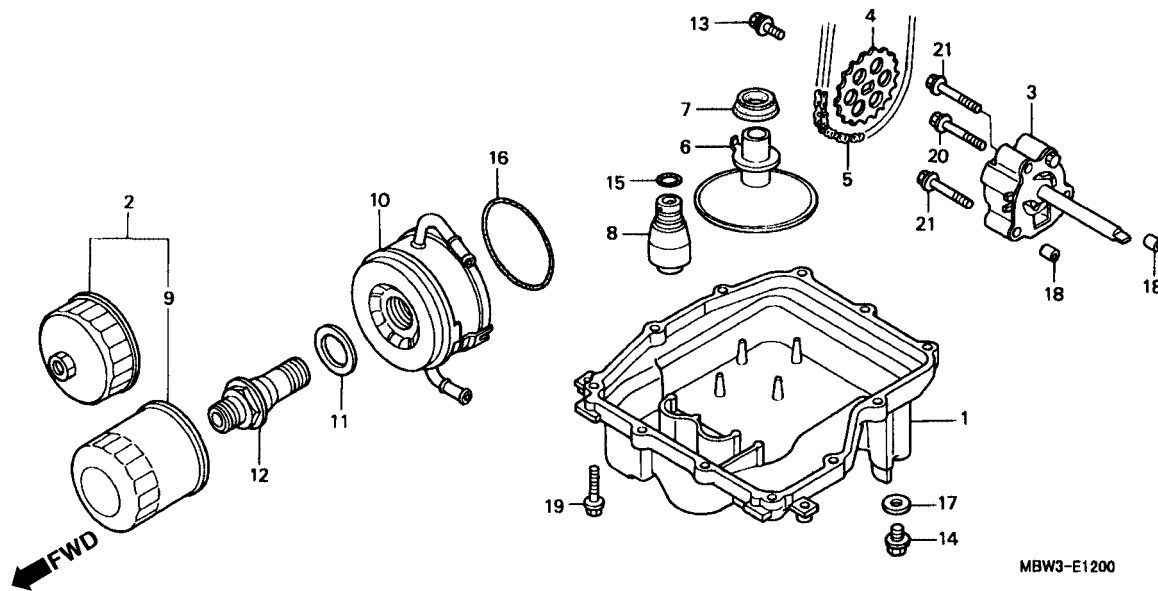
Cárter • Bomba Óleo



Item de serviço	T.M.O.	Ref. N°	N° da peça	Descrição	Otd. CBR600						N° de série	Nota	
					FX	FY	F1	F4X	F4Y	F41			FS1
Cárter.....	1,5	1	11211-MBW-000	Cárter.....	1	1	-	1	1	-	-		
Bomba Óleo.....	1,3		11211-MBW-J20	Cárter.....	-	-	1	-	-	1	1		
Engrenagem Bomba Óleo.....	1,0	2	15010-MW0-000	Filtro Comp., Óleo.....	(1)	(1)	-	(1)	(1)	-	-		
• Corrente Bomba Óleo		3	15100-MBW-000	Bomba Óleo Comp.....	1	1	1	1	1	1	1		
Filtro Comp., Óleo.....	1,4	4	15134-MV9-670	Engrenagem Bomba Óleo (26D).....	1	1	1	1	1	1	1		
Válvula Comp., Alívio.....	1,6	5	15140-415-003	Corrente Bomba Óleo (52L)(DAIDO).....	1	1	1	1	1	1	1		
Cartucho Filtro Óleo.....	0,3	6	15153-MAL-A00	Filtro Comp., Óleo.....	1	1	1	1	1	1	1		
Radiador Comp., Óleo.....	0,7	7	15154-MM5-000	Guarnição, Filtro Óleo.....	1	1	1	1	1	1	1		
		8	15220-MBW-000	Válvula Comp., Alívio.....	1	1	1	1	1	1	1		
		9	15410-MM9-013	Cartucho Filtro Óleo (TOYO ROKI).....	1	1	-	1	1	-	-		
			15410-MCJ-000	Cartucho Filtro Óleo (TOYO ROKI).....	-	-	1	-	-	1	1		
		10	15700-MBW-003	Radiador Comp., Óleo.....	1	1	-	1	1	-	-		
			15700-MBW-J20	Radiador Comp., Óleo.....	-	-	1	-	-	1	1		
		11	23929-PX4-700	Arruela, Pressão, 24 mm.....	1	1	1	1	1	1	1		
		12	90019-MBW-003	Parafuso, Radiador.....	1	1	1	1	1	1	1		
		13	90021-MM5-000	Parafuso, Arruela, 6 x 12.....	1	1	1	1	1	1	1		
		14	90131-883-000	Parafuso, Plugue Drenagem, 12 x 15.....	1	1	1	1	1	1	1		
		15	91313-MB0-003	Anel, Vedação, 14,7 x 2,2 (ARAI).....	1	1	1	1	1	1	1		
		16	91316-PE7-730	Anel, Vedação, 62,4 x 3,1.....	1	1	1	1	1	1	1		
		17	94109-12000	Arruela, Plugue Drenagem, 12 mm.....	1	1	1	1	1	1	1		

M-12

Cárter • Bomba Óleo

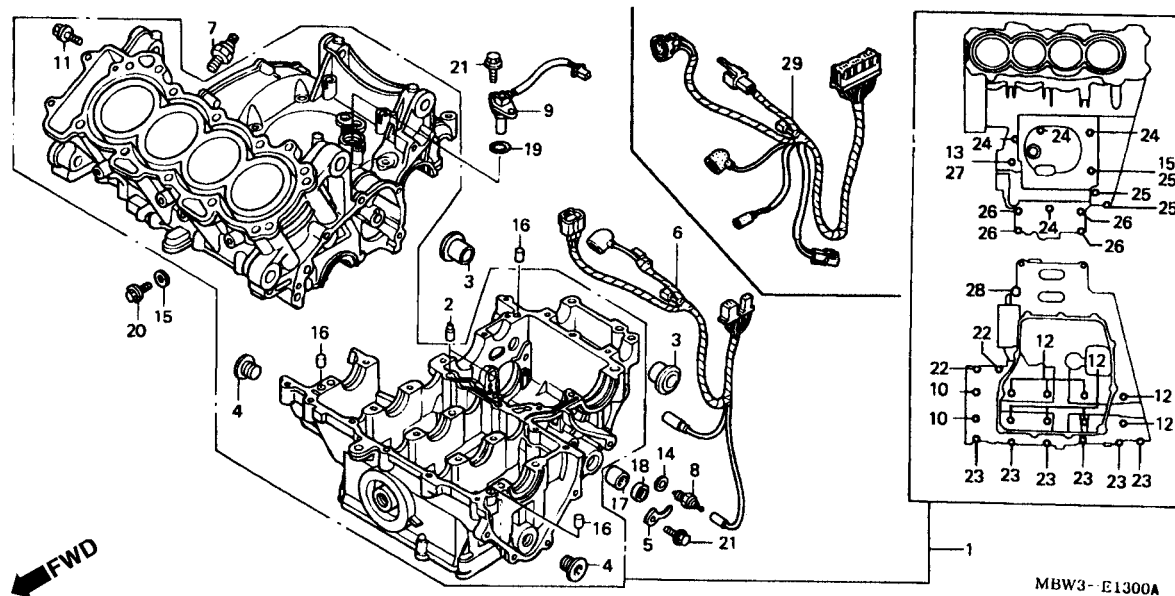


2

Item de serviço	T.M.O.	Ref. Nº	Nº da peça	Descrição	Qtd.							Nº de série	Nota
					FX	FY	F1	F4X	F4Y	F41	FS1		
		18	94301-08140	Pino, Guia, 8 x 14	2	2	2	2	2	2	2
		19	95701-06028-00	Parafuso, Flange, 6 x 28.....	11	11	11	11	11	11	11
		20	95701-06035-00	Parafuso, Flange, 6 x 35.....	1	1	1	1	1	1	1
		21	95701-06040-00	Parafuso, Flange, 6 x 40.....	2	2	2	2	2	2	2

M-13

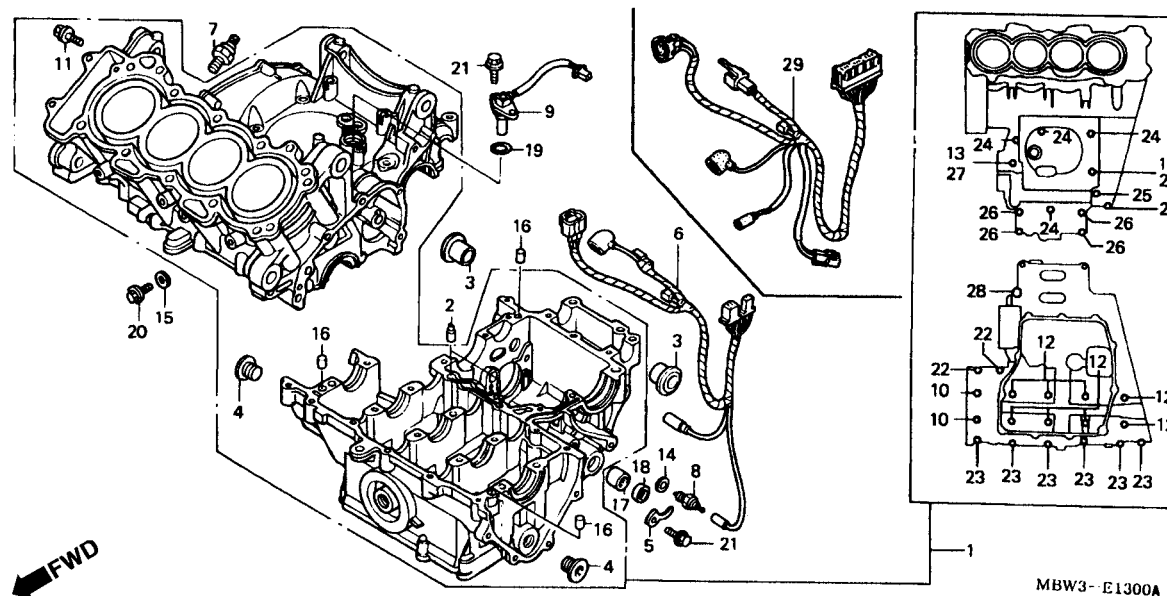
Carcaça



Item de serviço	T.M.O.	Ref. N°	N° da peça	Descrição	Otd. CBR600						N° de série	Nota	
					FX	FY	F1	F4X	F4Y	F41			FS1
Carcaça Comp.....*8,8		1	11000-MBW-000	Carcaça, Jogo.....	1	-	-	1	-	-	-		BR, CM, DE, E, ED, F, KO, MX, SW, U
Sub Fiação.....0,8					1	1	-	-	-	-	-		2ED
(Tipo PGM F1 1,2)					-	1	-	-	1	-	-	- 2126711	BR, CM, DE, E, ED, F, KO, MX, SW, U
Interruptor Comp., Pressão Óleo.....0,7													
• Sensor Comp., Velocímetro													
Interruptor Comp., Neutro0,5			11000-MBW-010	Carcaça, Jogo.....	-	1	-	-	1	-	-	2126712~	BR, CM, DE, E, ED, F, KO, MX, SW, U
			11000-MBW-J20	Carcaça, Jogo.....	-	-	1	-	-	1	1		
		2	11104-MW0-000	Pino, Guia, 1, 2 mm.....	2	2	2	2	2	2	2		
		3	11105-MBW-300	Coxim, Motor.....	2	2	2	2	2	2	2		
		4	12208-PR3-000	Parafuso, Vedação, 20 mm.....	2	2	2	2	2	2	2		
		5	24612-MAL-600	Placa.....	1	1	1	1	1	1	1		
		6	32101-MBW-610	Sub Fiação A.....	1	1	-	1	-	-	-		
		7	35500-MJ4-024	Interruptor Comp Pressão Óleo (DENSO).....	1	1	1	1	1	1	1		
		8	35600-KE8-003	Interruptor Comp., Neutro (TOYO).....	1	1	1	1	1	1	1		
		9	37700-MBW-611	Sensor Comp., Velocímetro.....	1	1	-	1	1	-	-		
			37700-MBW-J21	Sensor Comp., Velocímetro.....	-	-	1	-	-	1	1		
		10	90004-MAL-A00	Parafuso, UBS, 8 x 100.....	2	2	2	2	2	2	2		
		11	90019-MAT-000	Parafuso, Flange, 6 x 48.....	1	1	1	1	1	1	1		
		12	90041-MAL-A00	Parafuso, UBS, 8 x 75.....	8	8	8	8	8	8	8		

M-13

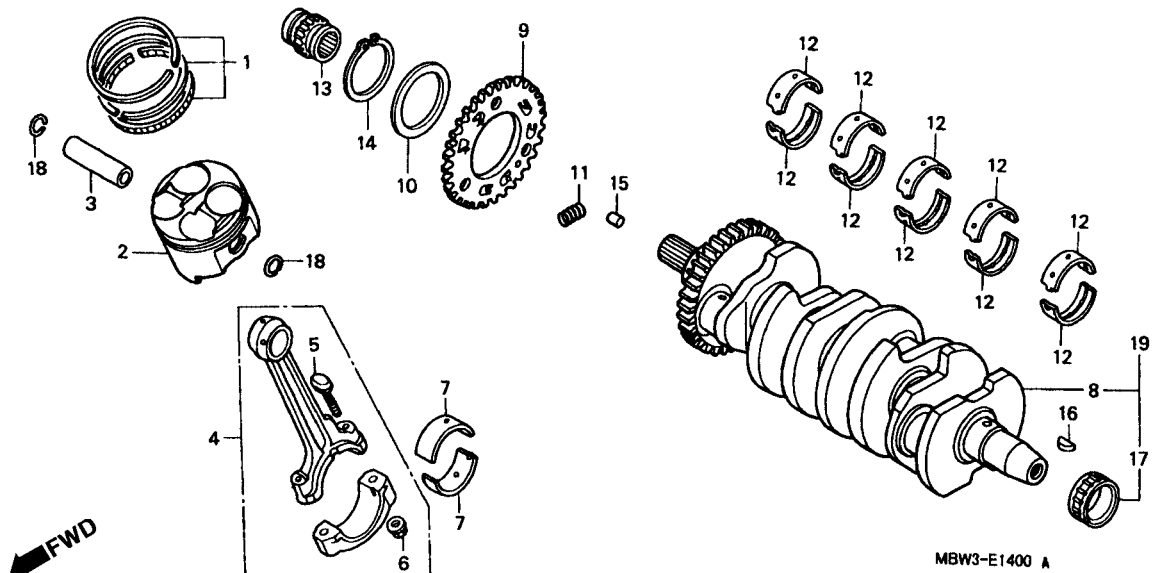
Carcaça



Item de serviço	T.M.O.	Ref. Nº	Nº da peça	Descrição	Qtd.							Nº de série	Nota	
					FX	FY	F1	F4X	F4Y	F41	FS1			
		13	90442-028-000	Arruela, Vedação, 5 mm.....	1	1	1	1	1	1	1			
		14	90443-MJ6-000	Arruela, Neutro.....	1	1	1	1	1	1	1			
		15	90463-ML7-000	Arruela, Vedação, 6,5 mm.....	2	2	2	2	2	2	2			
		16	90701-MV9-670	Pino, Guia, 10 x 16.....	3	3	3	3	3	3	3			
		17	91106-KM1-013	Rolamento, Agulhas, 14 x 22 x 16.....	1	1	1	1	1	1	1			
		18	91203-KA4-771	Retentor, Óleo, 14 x 22 x 5 (NOK).....	1	1	1	1	1	1	1			
		19	91302-MAL-601	Anel, Vedação, 18,1 x 3, 6.....	1	1	1	1	1	1	1			
		20	95701-06012-00	Parafuso, Flange, 6 x 12.....	1	1	1	1	1	1	1			
		21	95701-06014-00	Parafuso, Flange, 6 x 14.....	3	3	3	3	3	3	3			
		22	95701-06035-00	Parafuso, Flange, 6 x 35.....	2	2	2	2	2	2	2			
		23	95701-06040-00	Parafuso, Flange, 6 x 40.....	6	6	-	6	6	-	-			
			90017-MAT-000	Parafuso, Flange, 7 x 40.....	-	-	6	-	-	6	6			
		24	95701-06050-00	Parafuso, Flange, 6 x 50.....	4	4	4	4	4	4	4			
		25	95701-06065-00	Parafuso, Flange, 6 x 65.....	3	3	3	3	3	3	3			
		26	95701-08050-00	Parafuso, Flange, 8 x 50.....	4	4	4	4	4	4	4			
		27	95701-08065-00	Parafuso, Flange, 8 x 65.....	1	1	1	1	1	1	1			
		28	95701-10075-00	Parafuso, Flange, 10 x 75.....	1	1	1	1	1	1	1			
		29	32101-MBW-J20	Sub Fiação A.....	-	-	1	-	-	1	1			

M-14

Árvore Manivelas • Pistão



2

Item de serviço	T.M.O.	Ref. N°	N° da peça	Descrição	Otd. CBR600							N° de série	Nota
					FX	FY	F1	F4X	F4Y	F41	FS1		
Anéis Pistão, Jogo.....*6,9 (Adicionar 0,2 por Unidade)		1	13011-MBW-305	Anéis Pistão, Jogo (STD).....	4	4	4	4	4	4	4		
			13021-MBW-305	Anéis Pistão, Jogo (0, 25)	(4)	(4)	(4)	(4)	(4)	(4)	(4)		
• Pistão (Adicionar 0,2 por Unidade)		2	13101-MBW-000	Pistão (STD).....	4	4	-	4	4	-	-		BR, CM, DE, E, ED, F, KO, SW, U, 2ED
Pino, Pistão.....*6,8			13101-MBW-760	Pistão.....	4	4	-	-	-	-	-		MK
Biela, Comp.....7,2 (Adicionar 0,4 por Unidade)			13101-MBW-J20	Pistão (STD).....	-	-	4	-	-	4	4		BR, CM, E, ED, F, G, U, 2ED
Rolamento, Biela.....*5,9 (Adicionar 0,3 por Unidade)			13101-MBW-M10	Pistão.....	-	-	4	-	-	-	-		MK
Árvore Manivelas Comp.....*8,0			13102-MBW-305	Pistão (0,25)	(4)	(4)	(4)	(4)	(4)	(4)	(4)		BR, CM, DE, E, ED, F, G, KO, SW, U, 2ED
Rolamento Árvore Manivelas.....*7,3 (Um ou Todos)			13102-MBW-306	Pistão (0,25)	(4)	(4)	(4)	-	-	-	-		MX
Pinhão.....2,6		3	13111-MBW-000	Pino, Pistão.....	4	4	4	4	4	4	4		
Rolamento, Agulhas, 30 x 41 x 21.....*6,1		4	13210-MBW-000	Biela, Comp.....	4	4	4	4	4	4	4		
		5	13213-MAL-601	Parafuso, Biela.....	8	8	8	8	8	8	8		
		6	13215-MV9-670	Porca Biela.....	8	8	8	8	8	8	8		
		7	13224-MAL-601	Bronzina A, Biela (Marrom).....	8	8	8	8	8	8	8		
			13225-MAL-601	Bronzina B, Biela (Verde).....	8	8	8	8	8	8	8		
			13226-MAL-601	Bronzina C, Biela (Amarelo).....	8	8	8	8	8	8	8		
		8	13300-MBW-000	Árvore Manivelas Comp.....	1	1	-	1	1	-	-		
		9	13303-MBW-000	Sub Engrenagem, Primária (45D).....	1	1	1	1	1	1	1		

Tabela Seleção, Biela

Pino Árvore Manivelas Biela Comp.	A	B
1	Amarelo	Verde
2	Verde	Marrom

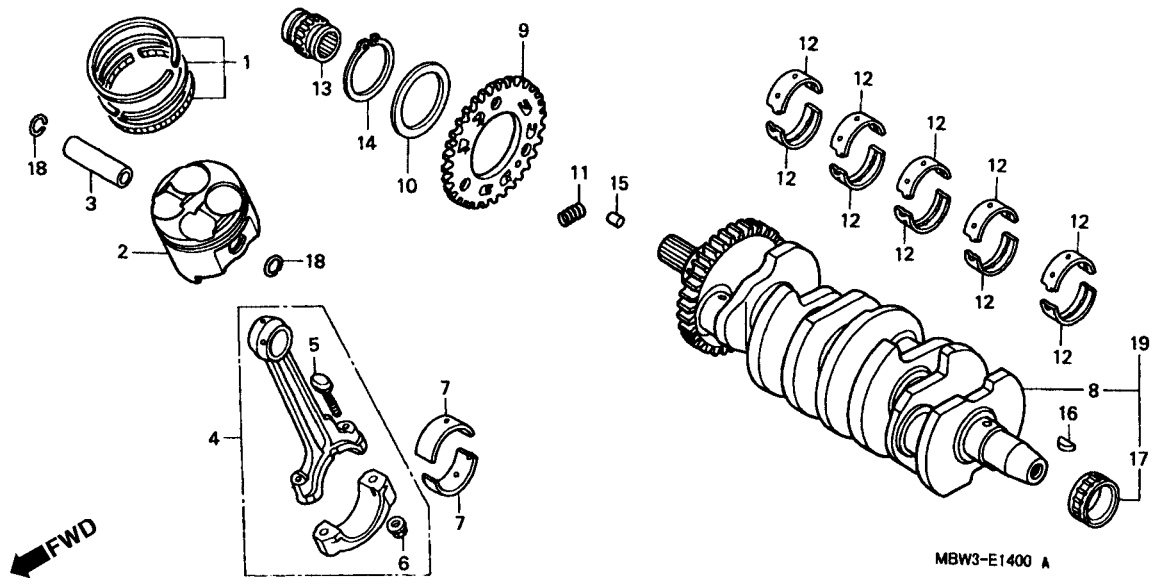
Tabela Seleção, Árvore Manivelas

Árvore Manivelas Biela Comp.	1	2	3
A	Rosa	Amarelo	Verde
B	Amarelo	Verde	Marrom
C	Verde	Marrom	Preto

M-14

Árvore Manivelas

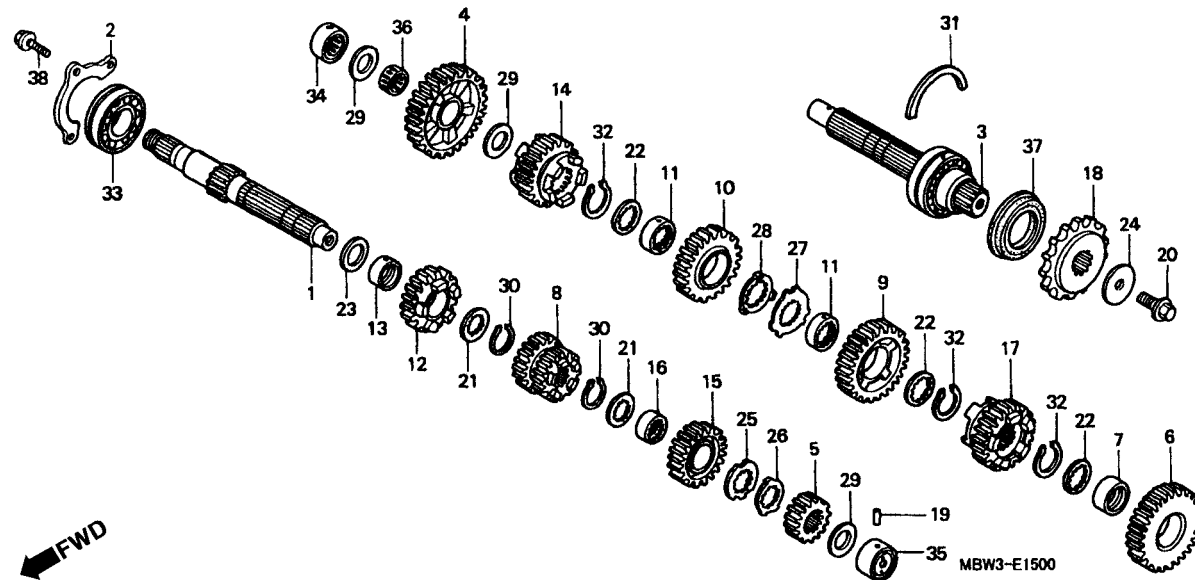
• Pistão



Item de serviço	T.M.O.	Ref. Nº	Nº da peça	Descrição	Qtd.							Nº de série	Nota
					FX	FY	F1	F4	F4Y	F41	FS1		
		10	13304-MBW-000	Mola Fricção Engrenagem.....	1	1	1	1	1	1	1		
		11	13306-MAT-000	Mola Amortecedora.....	3	3	3	3	3	3	3		
		12	13313-MBW-003	Bronzina A, Árvore Manivelas (Preto)	10	10	10	10	10	10	10		
			13314-MBW-003	Bronzina B, Árvore Manivelas (Marrom)	10	10	10	10	10	10	10		
			13315-MBW-003	Bronzina C, Árvore Manivelas (Verde).....	10	10	10	10	10	10	10		
			13316-MBW-003	Bronzina D, Árvore Manivelas (Amarelo).....	10	10	10	10	10	10	10		
			13317-MBW-003	Bronzina E, Árvore Manivelas (Rosa).....	10	10	10	10	10	10	10		
		13	14312-MBW-000	Pinhão (17D).....	1	1	1	1	1	1	1		
		14	90601-MBW-000	Anel Elástico Externo, 40.....	1	1	1	1	1	1	1		
		15	90701-MBW-000	Pino, Guia, 7 x 10.....	3	3	3	3	3	3	3		
		16	90741-413-000	Chaveta Woodruff, 25 x 14.....	1	1	1	1	1	1	1		
		17	91021-MBW-003	Rolamento, Agulhas, 30 x 41 x 21.....	1	1	-	1	-	-	-		
			91021-MBW-J20	Rolamento, Agulhas, 30 x 41 x 21.....	-	-	1	-	-	-	-		E, ED, F, G, 2ED
			91021-MBW-J21	Rolamento, Agulhas, 30 x 41 x 21.....	-	-	1	-	-	1	-		BR, CM, MX, U
		18	94601-17000	Trava, Pino Pistão, 17 mm.....	8	8	8	8	8	8	8		
		19	13300-MBW-J20	Árvore Manivelas Comp.....	-	-	1	-	-	1	1		

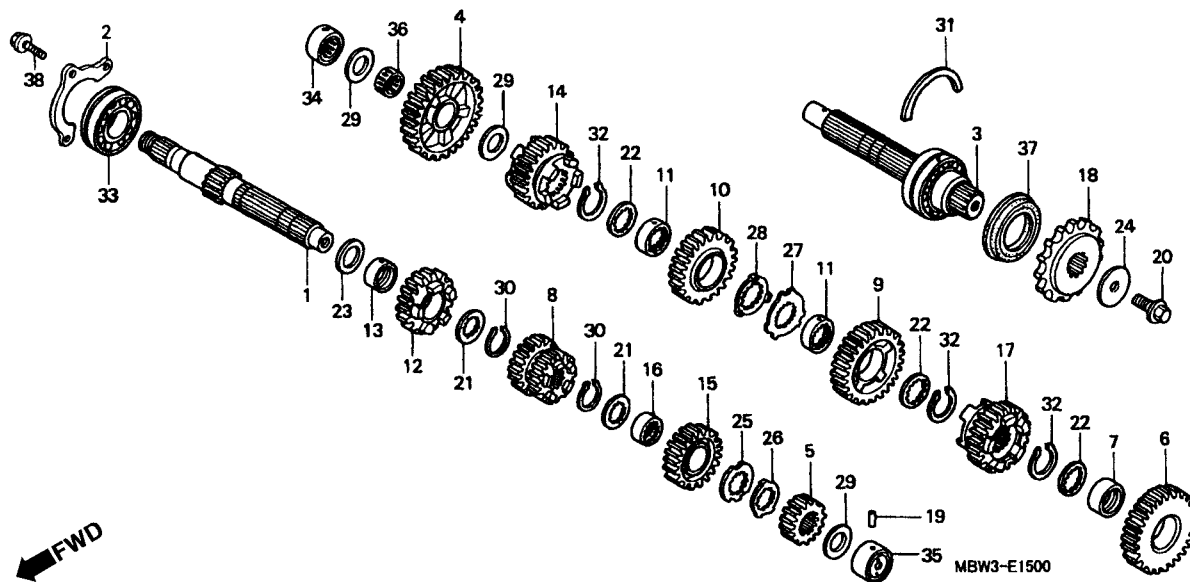
M-15

Transmissão



Item de serviço	T.M.O.	Ref. N°	N° da peça	Descrição	Otd. CBR600							N° de série	Nota
					FX	FY	F1	F4X	F4Y	F41	FS1		
Árvore Principal.....*5,3 (Inclui Peça Relativa)		1	23211-MBW-000	Árvore Principal (12D)	1	1	1	1	1	-	-		
			23211-MBW-E20	Árvore Principal (12D)	-	-	-	-	-	1	1		
• Árvore Secundária		2	23212-MBW-000	Placa, Fixação Rolamento	1	1	1	1	1	1	1		
(Inclui Peça Relativa)		3	23220-MBW-000	Árvore Secundária Comp.....	1	1	1	1	1	1	1		
(Quando For Executado o Serviço na Unidade Comp., o T.M.O será 5,5		4	23421-MBW-000	Engrenagem Secundária 1ª (34D)	1	1	-	1	1	-	-		
Pinhão	0,3		23421-MBW-J20	Engrenagem Secundária 1ª (34D)	-	-	1	-	-	1	1		
		5	23431-MBW-000	Engrenagem Principal 2ª (16D).....	1	1	1	1	1	1	1		
		6	23441-MBW-000	Engrenagem Secundária 2ª (33D).....	1	1	-	1	1	-	-		
			23441-MBW-J20	Engrenagem Secundária (33D)	-	-	1	-	-	1	1		
		7	23442-MM4-000	Bucha, 28 mm	1	1	1	1	1	1	1		
		8	23451-MBW-000	Engrenagem Principal 3ª&4ª (17/19D)	1	1	-	1	1	-	-		BR, CM, DE, E, ED, F, MX, SW, U, 2ED KO
			23451-MBW-701	Engrenagem Principal 3ª&4ª (17D/21D)	1	1	-	-	-	-	-		
			23451-MBW-J20	Engrenagem Principal 3ª&4ª (17D/19D)	-	-	1	-	-	1	1		
		9	23461-MBW-000	Engrenagem Secundária 3ª (28D)	1	1	1	1	1	1	1		BR, CM, DE, E, ED, F, G, MX, SW, U, 2ED KO
			23461-MBW-700	Engrenagem Secundária 3ª (28D)	1	1	-	-	-	-	-		
		10	23481-MBW-000	Engrenagem Secundária 4ª (27D).....	1	1	1	1	1	1	1		BR, CM, DE, E, ED, F, G, MX, SW, U, 2ED KO
			23481-MBW-701	Engrenagem Secundária 4ª (30D).....	1	1	-	-	-	-	-		

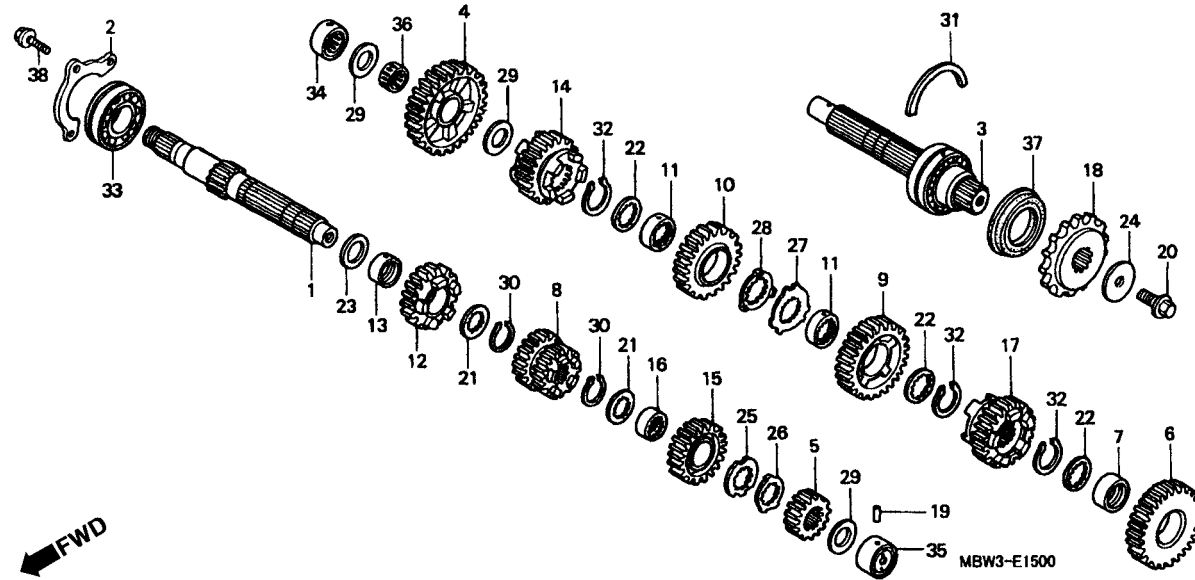
M-15 Transmissão



Item de serviço	T.M.O.	Ref. Nº	Nº da peça	Descrição	Qtd.								Nº de série	Nota
					FX	FY	F1	F4	F4Y	F41	FS1			
		11	23482-MV9-670	Bucha, Entalhada, 28 x 31 x 9	2	2	2	2	2	2	2			
		12	23491-MBW-000	Engrenagem Principal 5ª (20D).....	1	1	-	1	1	-	-			
			23491-MBW-J20	Engrenagem Principal 5ª (22D).....	-	-	1	-	-	1	1			
		13	23495-MT7-000	Bucha, 25 x 15	1	1	1	1	1	1	1			
		14	23501-MBW-000	Engrenagem Secundária 5ª (25D).....	1	1	-	1	1	-	-			
			23501-MBW-J20	Engrenagem Secundária 5ª (28D).....	-	-	1	-	-	1	1			
		15	23511-MBW-000	Engrenagem Principal 6ª (23D).....	1	1	-	1	1	-	-			
			23511-MBW-J20	Engrenagem Principal 6ª (23D).....	-	-	1	-	-	1	1			
		16	23512-MV9-670	Bucha, Entalhada, 25 x 28 x 13	1	1	1	1	1	1	1			
		17	23521-MBW-000	Engrenagem Secundária 6ª (26D).....	1	1	-	1	1	-	-			
			23521-MBW-J20	Engrenagem Secundária 6ª (27D).....	-	-	1	-	-	1	1			
		18	23801-MAS-000	Pinhão, Comando (16D).....	1	1	1	1	1	1	1			
		19	24261-283-000	Pino, Fixação	2	2	2	2	2	2	2			
		20	90037-422-003	Parafuso Especial, 10 mm.....	1	1	1	1	1	1	1			
		21	90451-KY2-000	Arruela, Entalhada, 25 x 31 x 1, 5	2	2	2	2	2	2	2			
		22	90452-MR7-000	Arruela, Entalhada, 28 x 34 x 1, 5	3	3	3	3	3	3	3			
		23	90456-MA6-000	Arruela, Encosto, 25 mm	1	1	1	1	1	1	1			
		24	90459-438-000	Arruela, 10, 2 mm	1	1	1	1	1	1	1			
		25	90461-MW0-000	Arruela, Entalhada, 25 mm.....	1	1	1	1	1	1	1			
		26	90462-MBW-000	Arruela, Trava, 25 mm.....	1	1	1	1	1	1	1			

M-15

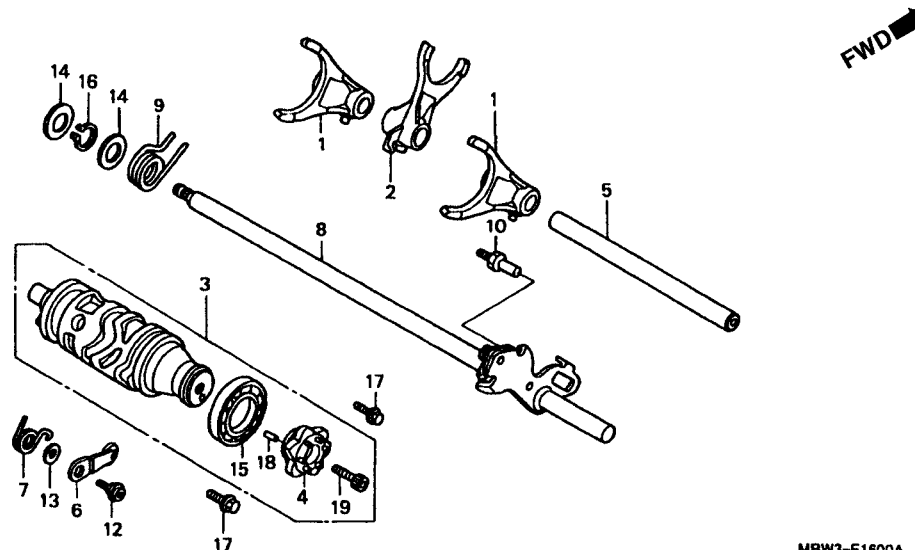
Transmissão



Item de serviço	T.M.O.	Ref. N°	N° da peça	Descrição	Otd. CBR600						N° de série	Nota	
					FX	FY	F1	F4X	F4Y	F41			FS1
		27	90463-MR7-000	Arruela, Entalhada, 28 mm.....	1	1	1	1	1	1	1
		28	90464-MR7-000	Arruela, Trava, 28 mm.....	1	1	1	1	1	1	1
		29	90469-ME5-000	Arruela, Encosto, 20 x 0, 9.....	3	3	3	3	3	3	3
		30	90601-107-000	Anel, Elástico, 25 mm.....	2	2	2	2	2	2	2
		31	90602-ML7-000	Anel, Elástico, 62 mm.....	1	1	1	1	1	1	1
		32	90603-MN4-000	Anel, Elástico, 28 mm.....	3	3	3	3	3	3	3
		33	91004-657-008	Rolamento, Esferas, 6305 (TOYO).....	1	1	1	1	1	1	1
		34	91023-MM4-003	Rolamento, Agulhas, 20 x 34 x 16.8 (TOYO).....	1	1	1	1	1	1	1
		35	91025-MBW-003	Rolamento, Agulhas, 20 mm.....	1	1	1	1	1	1	1
		36	91102-MM4-003	Rolamento, Agulhas, 20 x 24 x 10.....	1	1	1	1	1	1	1
		37	91207-MAL-601	Retentor, Óleo, 40 x 62 x 8.4.....	1	1	1	1	1	1	1
		38	95701-06014-00	Parafuso, Flange, 6 x 14.....	3	3	3	3	3	3	3

M-16

Eixo Seletor Marchas

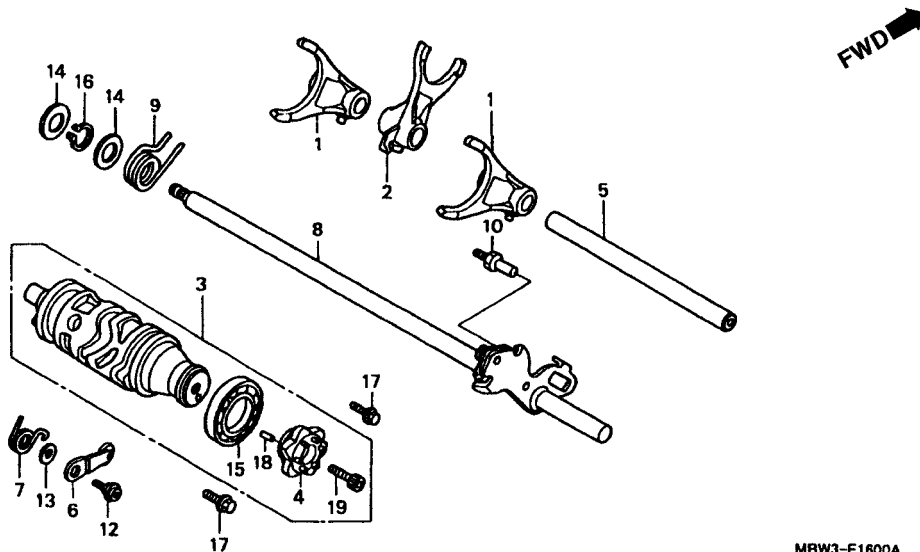


MBW3-E1600A

Item de serviço	T.M.O.	Ref. Nº	Nº da peça	Descrição	Qtd.							Nº de série	Nota
					FX	FY	F1	F4X	F4Y	F41	FS1		
Garfo Seletor.....2,5 (Um ou Todos)		1	24211-MBW-000	Garfo, Seletor	2	2	2	2	2	2	2		
		2	24212-MBW-000	Garfo Seletor, Central.....	1	1	-	1	1	-	-		
Tambor Seletor Marchas.....2,6			24212-MBW-J20	Garfo Seletor, Central.....	-	-	1	-	-	1	1		
Excêntrico Posicionador Marchas.....1,4		3	24310-MBW-000	Tambor, Seletor	1	1	-	1	1	-	-		
Posicionador Tambor Seletor1,2 (Inclui Peça Relativa)			24310-MBW-J20	Tambor, Seletor	-	-	1	-	-	1	1		
• Eixo Seletor Marchas (Inclui Peça Relativa)		4	24315-MAL-A00	Excêntrico, Posicionador Marchas.....	1	1	-	1	1	-	-		
Rolamento Esferas, 16005.....2,7			24315-MAS-E00	Excêntrico, Posicionador Marchas.....	-	-	1	-	-	1	1		
		5	24321-MBW-000	Eixo, Garfo Seletor.....	1	1	1	1	1	1	1		
		6	24430-MW0-000	Posicionador Comp., Tambor Seletor	1	1	-	1	1	-	-		
			24430-MAS-E00	Posicionador Comp., Tambor Seletor	-	-	1	-	-	1	1		
		7	24435-MAE-000	Mola, Posicionador Comp., Tambor Seletor	1	1	1	1	1	1	1		
		8	24610-MBW-000	Eixo Seletor Marchas.....	1	1	1	1	1	1	1		
		9	24651-MW0-000	Mola Retorno Sistema Seletor	1	1	-	1	1	-	-		
			24651-MAS-E00	Mola Retorno Sistema Seletor	-	-	1	-	-	1	1		
		10	24652-035-000	Pino Retorno Mola , Eixo Seletor	1	1	1	1	1	1	1		
		12	90022-MY5-600	Parafuso, Posicionador Comp., Tambor Seletor...	1	1	1	1	1	1	1		
		13	90417-360-000	Arruela, Posicionador Comp., Tambor Seletor.....	1	1	1	1	1	1	1		
		14	90451-155-000	Arruela, 14 mm.....	2	2	2	2	2	2	2		
		15	91008-374-003	Rolamento, Esferas, 16005 (NTN).....	1	1	1	1	1	1	1		
		16	94510-14000	Anel, Elástico Externo, 14 mm.....	1	1	1	1	1	1	1		

M-16

Eixo Seletor Marchas

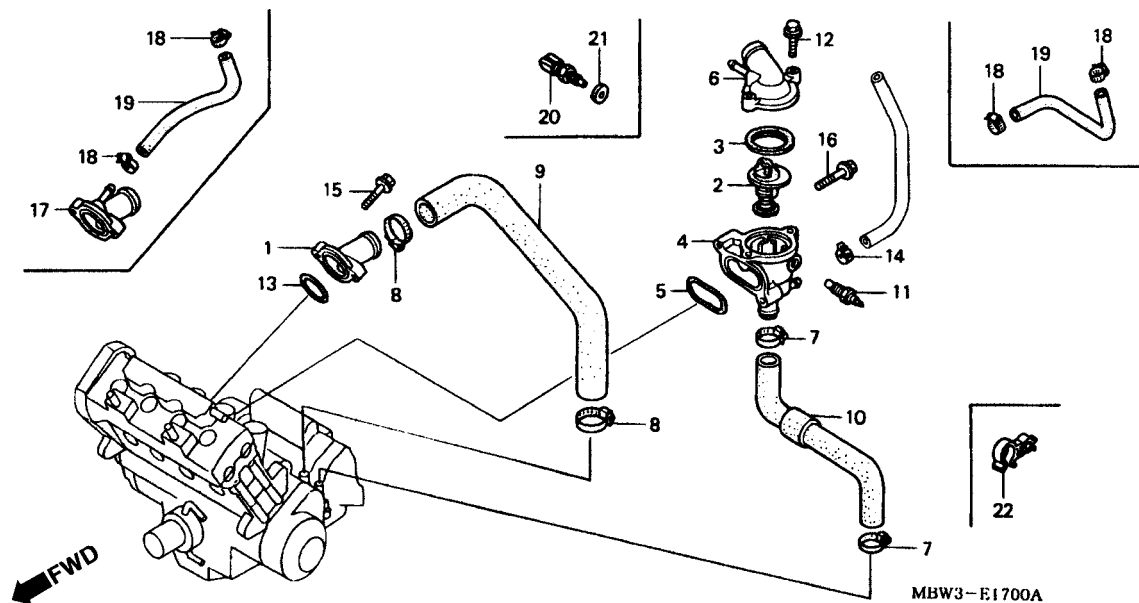


MBW3-E1600A

Item de serviço	T.M.O.	Ref. N°	N° da peça	Descrição	Qtd.							N° de série	Nota
					CBR600	FX	FY	F1	F4X	F4Y	F41		
		17	90021-MM5-000	Parafuso, Arruela, 6 x 12.....	2	2	2	2	2	2	2
		18	96220-40080	Rolete, 4 x 8.....	1	1	1	1	1	1	1
		19	96600-08020-10	Parafuso, Allen, 8 x 20.....	1	1	1	1	1	1	1

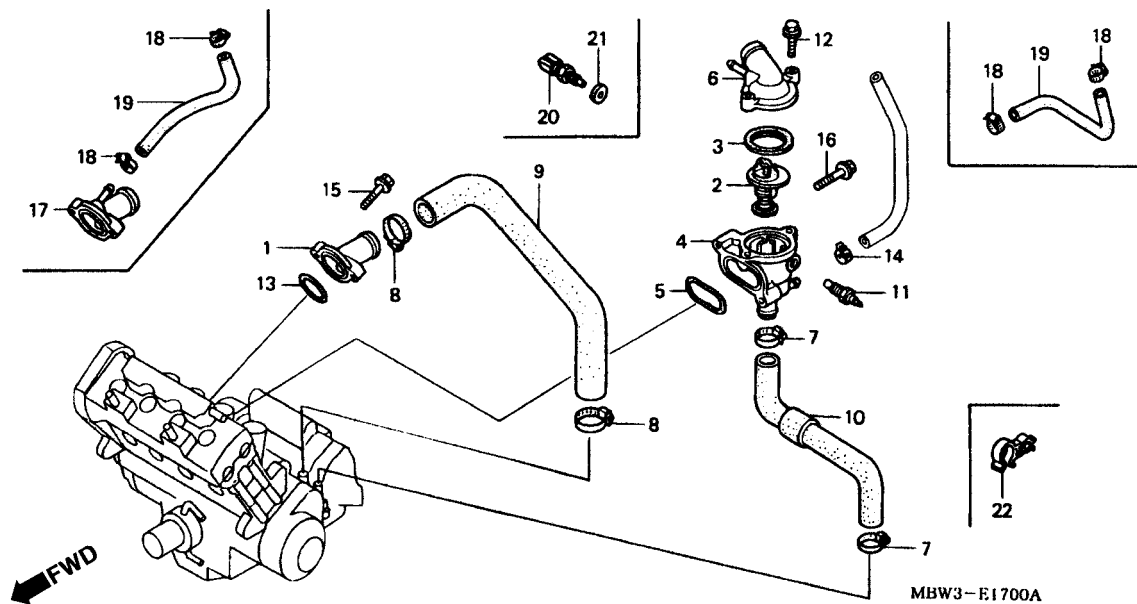
M-17

Termostato



Item de serviço	T.M.O.	Ref. Nº	Nº da peça	Descrição	Qtd.							Nº de série	Nota
					FX	FY	F1	F4	F4Y	F41	FS1		
Junção, Água	1,6	1	19063-MBW-000	Junção, Mangueira Água	1	1	-	1	1	-	-		
• Termostato		2	19300-MBB-003	Termostato.....	1	-	-	1	-	-	-	~ 2004453	CM, DE, E, ED, F, SW, U
• Tampa Termostato			19300-MBW-003	Termostato.....	1	1	-	-	1	-	-		BR, CM, KO, MX, 2ED
Tampa Termostato.....	1,5				1	-	-	1	-	-	-	2004454-	CM, DE, E, ED, F, SW, U
Mangueira A, Água.....	1,1				1	-	-	1	-	-	-		U
Mangueira B, Água.....	1,0				-	1	-	-	-	-	-		DE, E, ED, F, SW, U
• Unidade Térmica			19300-MCJ-000	Termostato, Comp.....	-	1	-	-	-	-	-		
• Mangueira Válvula (Uma ou Todas)		3	19305-KV3-010	Coxim, Termostato	1	1	1	1	1	1	1		
• Sensor Comp., Temperatura Água		4	19311-MBW-305	Tampa, Termostato	1	1	-	1	1	-	-		
Anel Vedação, 30mm	1,4		19311-MBW-306	Tampa, Termostato	-	-	1	-	-	1	1		
		5	19312-MBW-000	Junta, Tampa Termostato.....	1	1	1	1	1	1	1		
		6	19315-MBW-000	Tampa, Termostato	1	1	1	1	1	1	1		
		7	19505-KS6-700	Presilha A, Mangueira Água.....	2	2	2	2	2	2	2		
		8	19516-ML7-691	Presilha, Mangueira, 24-32 mm	2	2	2	2	2	2	2		
		9	19525-MBW-000	Mangueira A, Água	1	1	1	1	1	1	1		
		10	19526-MBW-000	Mangueira B, Água	1	1	1	1	1	1	1		
		11	37750-PC1-004	Unidade Térmica (DENSO).....	1	1	-	1	1	-	-		
		12	90018-ZE1-000	Parafuso, Flange, 6 x 23 (CT200).....	2	2	2	2	2	2	2		
		13	91356-425-003	Anel, Vedação, 30 mm	1	1	1	1	1	1	1		
		14	95002-41200-08	Presilha, Tubo (D12).....	1	1	-	1	1	-	-		
		15	95701-06025-00	Parafuso, Flange, 6 x 25.....	2	2	2	2	2	2	2		

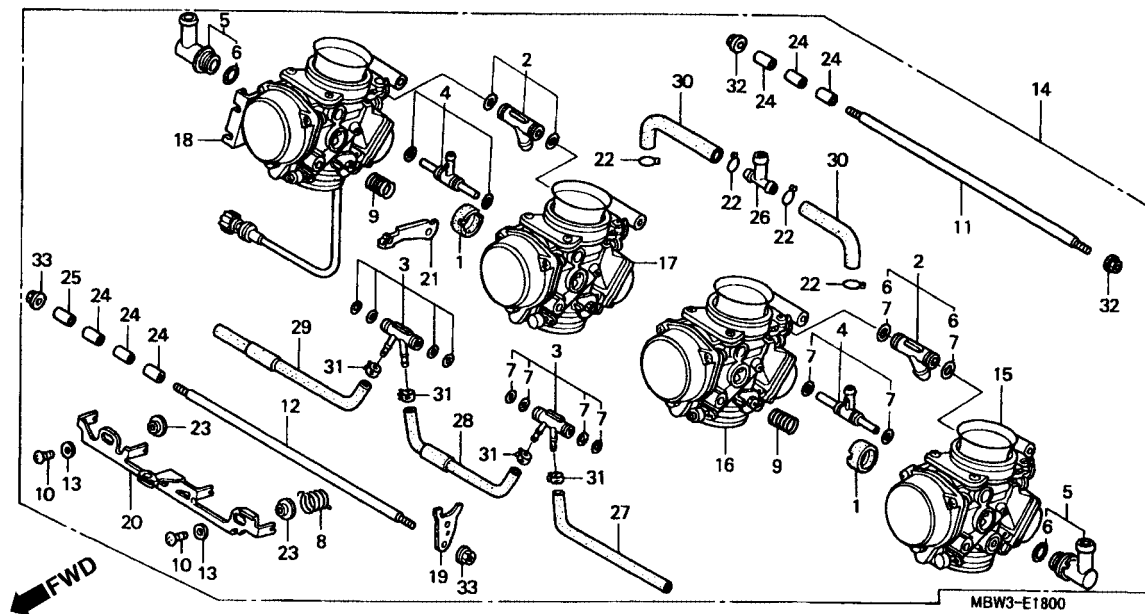
M-17
Termostato



Item de serviço	T.M.O.	Ref. N°	N° da peça	Descrição	Otd. CBR600							N° de série	Nota
					FX	FY	F1	F4X	F4Y	F41	FS1		
		16	95701-06035-00	Parafuso, Flange, 6 x 35.....	2	2	2	2	2	2	2
		17	19060-MCJ-000	Junção, Mangueira Água.....	-	-	1	-	-	1	1
		18	19507-MAT-000	Presilha, Mangueira Radiador.....	-	-	4	-	-	4	4
		19	19522-MBW-J20	Mangueira.....	-	-	2	-	-	2	2
		20	37870-MBG-003	Sensor Comp., Temperatura Água.....	-	-	1	-	-	1	1
		21	90454-MC7-000	Arruela, Especial, 12 mm.....	-	-	1	-	-	1	1
		22	16610-MBW-J21	Presilha Mangueira, 9,8 x 20.....	-	-	1	-	-	1	1

M-18

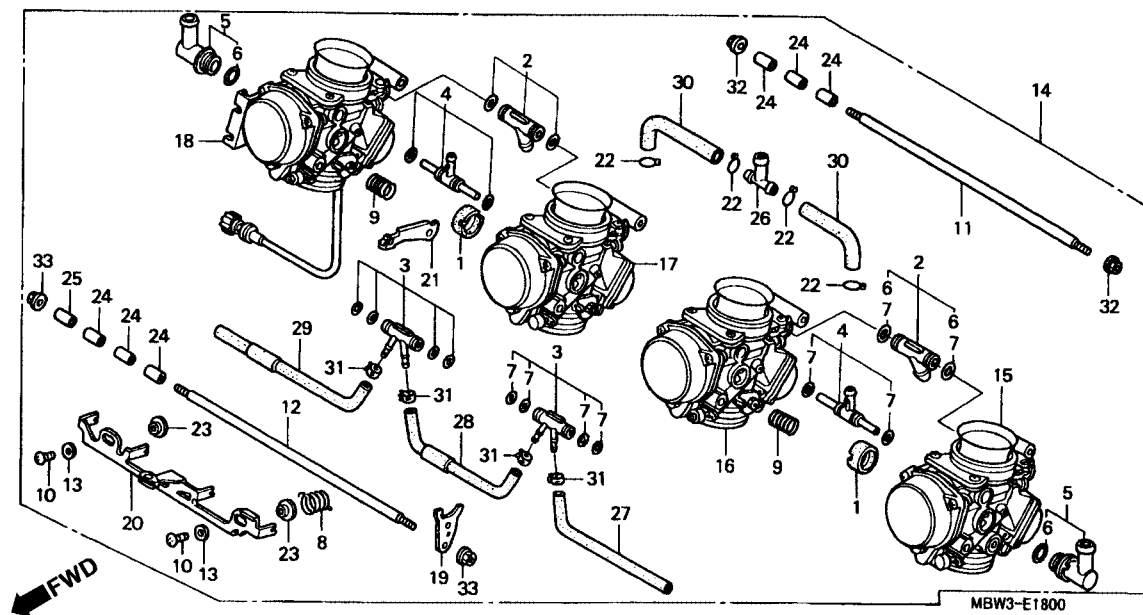
Carburador



Item de serviço	T.M.O.	Ref. Nº	Nº da peça	Descrição	Qtd. CBR600					Nº de série	Nota	
					FX	FY	F1	F4X	F4Y			F41
Junção, Jogo.....1,5		1	16024-MBW-601	Junção.....	2	2	-	2	2	-		
• Carburador Comp.		2	16024-MZ2-E00	Junção, Jogo.....	2	2	-	2	2	-		
Carburador Comp. 1.....1,7		3	16026-MAL-600	Junção, Jogo.....	2	2	-	2	2	-		
(Adicionar 0,3 por Unidade)		4	16026-MW0-600	Junção, Jogo.....	2	2	-	2	2	-		
		5	16027-MBW-601	Junção, Jogo.....	2	2	-	2	2	-		
		6	16039-MZ1-790	Juntas, Jogo C.....	2	2	-	2	2	-		
		7	16040-MAL-600	Juntas, Jogo.....	2	2	-	2	2	-		
		8	16051-MZ2-610	Mola.....	1	1	-	1	1	-		
		9	16053-MA6-003	Mola.....	2	2	-	2	2	-		
		10	16081-KAZ-000	Parafuso Phillips, 4 x 8.....	2	2	-	2	2	-		
		11	16083-MAT-000	Parafuso.....	1	1	-	1	1	-		
		12	16084-MBW-601	Parafuso.....	1	1	-	1	1	-		
		13	16085-MV4-000	Arruela, Lisa.....	2	2	-	2	2	-		
		14	16100-MBW-601	Carburador, Comp. (VP64A).....	1	-	-	-	-	-	~ 2004453	DE, E, ED, F, U, 2ED
			16100-MBW-602	Carburador, Comp. (VP64J).....	1	-	-	-	-	-	2004454~	DE, E, ED, F, U, 2ED
					-	1	-	-	-	-		DE, E, ED, F, U, 2ED
			16100-MBW-701	Carburador, Comp. (VP64F A).....	1	1	-	-	-	-		KO
			16100-MBW-732	Carburador, Comp. (VP64E A).....	1	1	-	-	-	-		SW
			16100-MBW-761	Carburador, Comp. (VP64H A).....	1	1	-	-	-	-		MX
			16100-MBW-851	Carburador, Comp. (VP64G A).....	1	1	-	-	-	-		BR

M-18

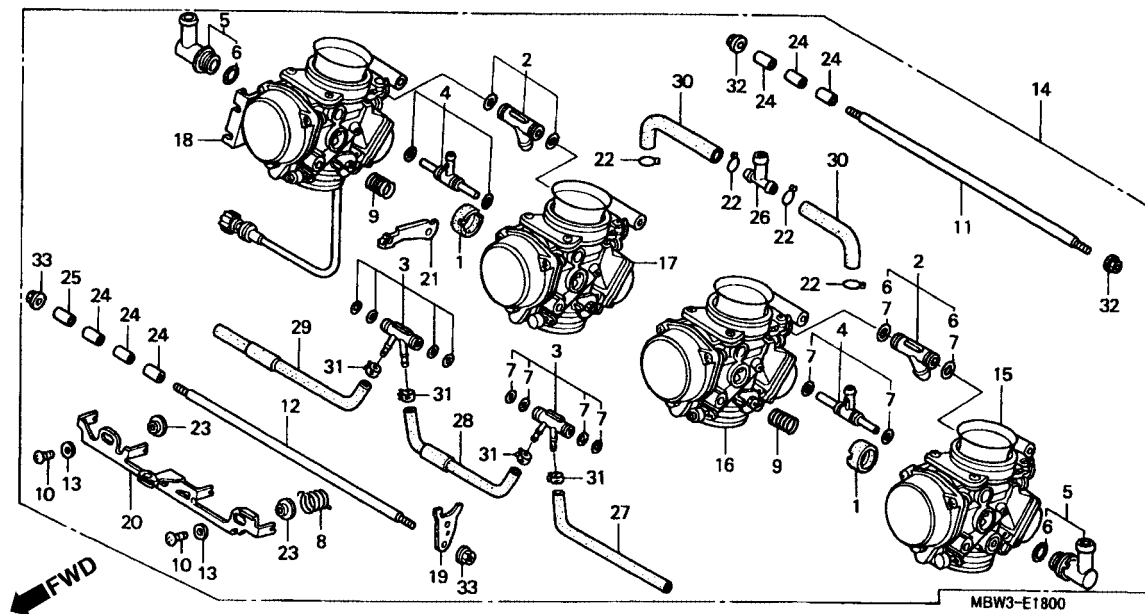
Carburador



Item de serviço	T.M.O.	Ref. N°	N° da peça	Descrição	Otd. CBR600						N° de série	Nota	
					FX	FY	F1	F4X	F4Y	F41			FS1
		(14)	16100-MBW-671	Carburador, Comp. (VP64C A)	-	-	-	1	1	-	-
		15	16101-MBW-601	Carburador, Comp.,(Carburador N° 1)	1	-	-	-	-	-	-	- VP64A A	DE, E, ED, F, U, 2ED
			16101-MBW-602	Carburador, Comp.,(Carburador N° 1)	1	-	-	-	-	-	-	VP64J A~	DE, E, ED, F, U, 2ED
				-	1	-	-	-	-	-	DE, E, ED, F, U, 2ED
			16101-MBW-701	Carburador, Comp., 1	1	1	-	-	-	-	-	KO
			16101-MBW-732	Carburador, Comp., 1	1	1	-	-	-	-	-	SW
			16101-MBW-761	Carburador, Comp., 1	1	1	-	-	-	-	-	MK
			16101-MBW-851	Carburador, Comp., 1	1	1	-	-	-	-	-	BR
			16101-MBW-671	Carburador, Comp., 1	-	-	-	1	1	-	-
		16	16102-MBW-601	Carburador, Comp., (Carburador N° 2)	1	-	-	-	-	-	-	- VP64A A	DE, E, ED, F, U, 2ED
			16102-MBW-602	Carburador, Comp., (Carburador N° 2)	1	-	-	-	-	-	-	VP64J A~	DE, E, ED, F, U, 2ED
				-	1	-	-	-	-	-	DE, E, ED, F, U, 2ED
			16102-MBW-701	Carburador, Comp., 2	1	1	-	-	-	-	-	KO
			16102-MBW-732	Carburador, Comp., 2	1	1	-	-	-	-	-	SW
			16102-MBW-761	Carburador, Comp., 2	1	1	-	-	-	-	-	MX
			16102-MBW-851	Carburador, Comp., 2	1	1	-	-	-	-	-	BR
			16102-MBW-671	Carburador, Comp., 2	-	-	-	1	1	-	-
		17	16103-MBW-601	Carburador, Comp., (Carburador N° 3)	1	-	-	-	-	-	-	- VP64A A	DE, E, ED, F, U, 2ED
			16103-MBW-602	Carburador, Comp., (Carburador N° 3)	1	-	-	-	-	-	-	VP643 A~	DE, E, ED, F, U, 2ED
				-	1	-	-	-	-	-	DE, E, ED, F, U, 2ED

M-18

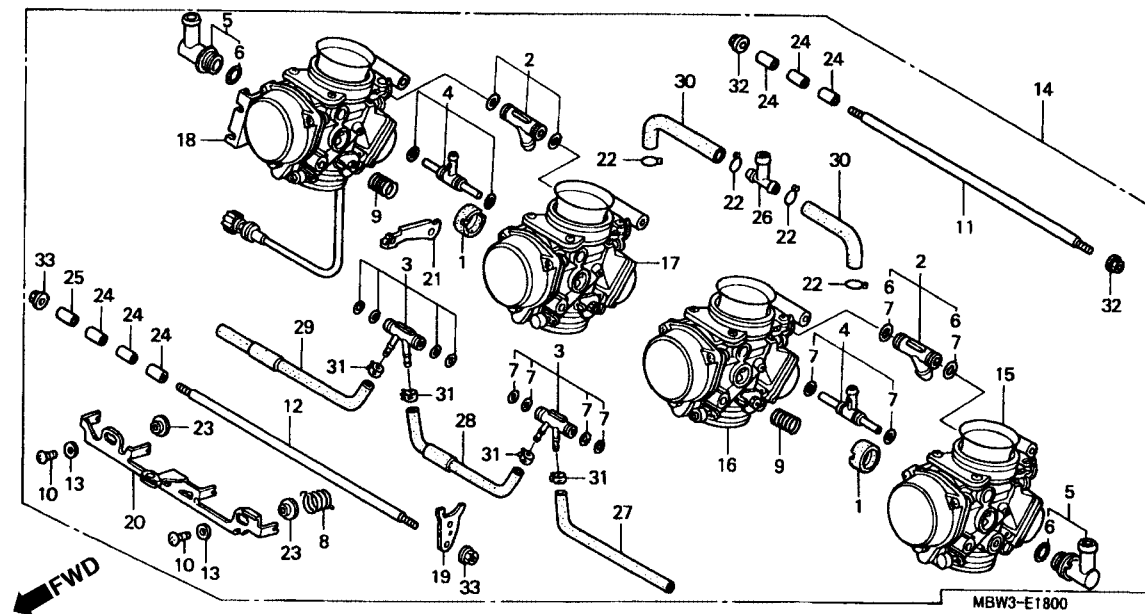
Carburador



Item de serviço	T.M.O.	Ref. Nº	Nº da peça	Descrição	Qtd.						Nº de série	Nota		
					FX	FY	F1	F4	F4Y	F41			FS1	
		(17)	16103-MBW-701	Carburador, Comp., 3	1	1	-	-	-	-	-	-	KO	
			16103-MBW-732	Carburador, Comp., 3	1	1	-	-	-	-	-	-	SW	
			16103-MBW-761	Carburador, Comp., 3	1	1	-	-	-	-	-	-	MK	
			16103-MBW-851	Carburador, Comp., 3	1	1	-	-	-	-	-	-	BR	
			16103-MBW-671	Carburador, Comp., 3	-	-	1	1	-	-	-	-		
		18	16104-MBW-601	Carburador, Comp. (Carburador Nº 4)	1	-	-	-	-	-	-	-	- VP64A A	DE, E, ED, F, U, 2ED
			16104-MBW-602	Carburador, Comp. (Carburador Nº 4)	1	-	-	-	-	-	-	-	VP64J A-	DE, E, ED, F, U, 2ED
			16104-MBW-701	Carburador, Comp., 4	1	1	-	-	-	-	-	-	KO	
			16104-MBW-732	Carburador, Comp., 4	1	1	-	-	-	-	-	-	SW	
			16104-MBW-761	Carburador, Comp., 4	1	1	-	-	-	-	-	-	MX	
			16104-MBW-851	Carburador, Comp., 4	1	1	-	-	-	-	-	-	BR	
			16104-MBW-671	Carburador, Comp., 4	-	-	1	1	-	-	-	-		
		19	16119-MBW-601	Placa	1	1	-	1	1	-	-	-		
		20	16120-MBW-601	Alavanca, Partida	1	1	-	1	1	-	-	-		
		21	16121-MBW-601	Placa	1	1	-	1	1	-	-	-		
		22	16163-GHB-610	Presilha, Tubo, (B6.5)	4	4	-	4	4	-	-	-		
		23	16175-MZ1-000	Bucha	2	2	-	2	2	-	-	-		
		24	16178-MV4-000	Pino, Guia	6	6	-	6	6	-	-	-		
		25	16178-MZ0-000	Pino, Guia	1	1	-	1	1	-	-	-		

M-18

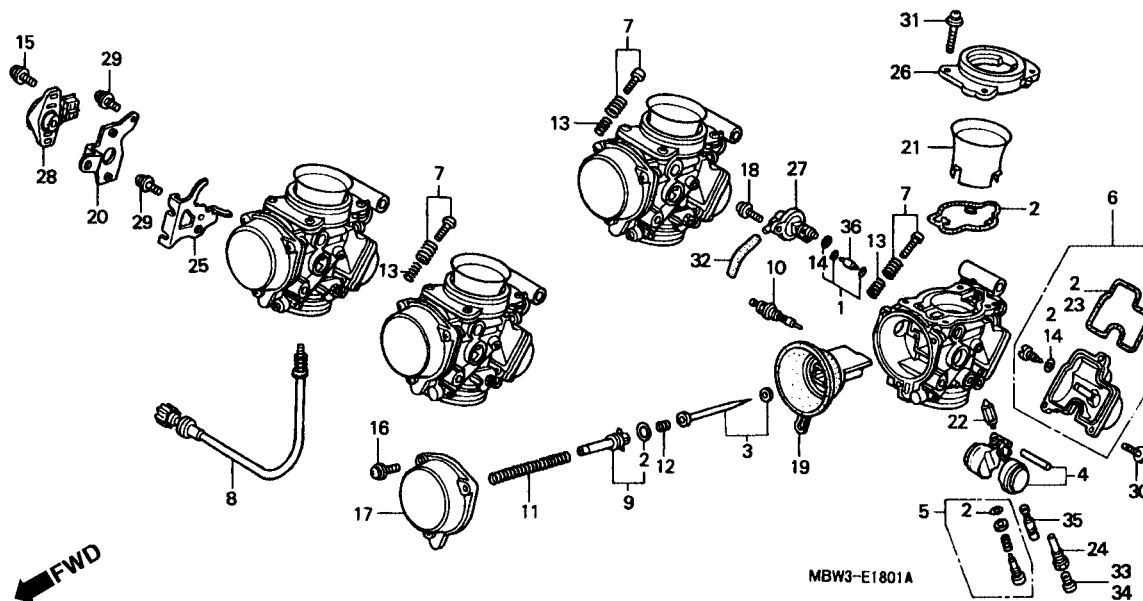
Carburador



Item de serviço	T.M.O.	Ref. Nº	Nº da peça	Descrição	Otd. CBR600						Nº de série	Nota	
					FX	FY	F1	F4X	F4Y	F41			FS1
		26	16181-MBW-601	Junção, T.....	1	1	-	1	1	-	-		
		27	16191-MBW-601	Mangueira, Aquecedor	1	1	-	1	1	-	-		
		28	16192-MBW-601	Mangueira Comp., Aquecedor.....	1	1	-	1	1	-	-		
		29	16193-MBW-601	Mangueira Comp., Aquecedor (Carburador Nº)...	1	-	-	-	-	-	-	- VP64A A	DE, E, ED, F, U, 2ED
			16193-MBW-602	Mangueira Comp., Aquecedor.....	1	1	-	1	1	-	-		BR, CM, KO, MX, SW
				(Carburador Nº)	1	-	-	-	-	-	-	VP64J A -	DE, E, ED, F, U, 2ED
					-	1	-	-	-	-	-		DE, E, ED, F, U, 2ED
		30	16195-MBW-601	Tubo	2	2	-	2	2	-	-		
		31	91406-SL4-931	Presilha, Mangueira Combustível (D10,5).....	4	4	-	4	4	-	-		
		32	94050-05000	Porca, Flange, 5 mm	2	2	-	2	2	-	-		
		33	94050-06000	Porca, Flange, 6 mm	2	2	-	2	2	-	-		

M-18.1

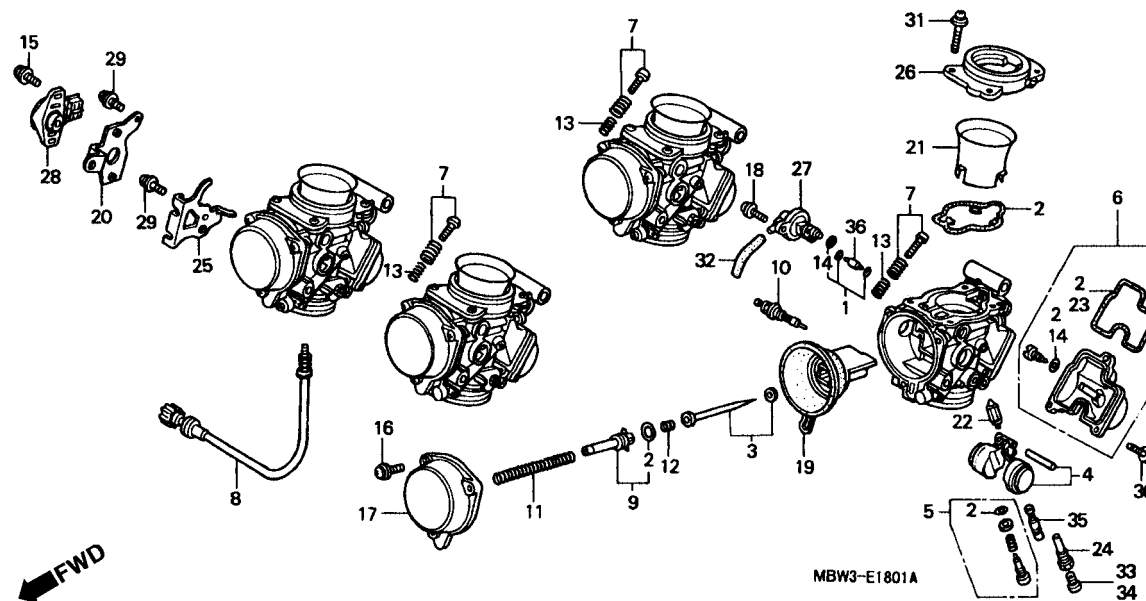
Carburador (Peças Componentes)



Item de serviço	T.M.O.	Ref. Nº	Nº da peça	Descrição	Qtd. CBR600						Nº de série	Nota	
					FX	FY	F1	F4X	F4Y	F41			FS1
Agulhas, Jogo.....1,2 (Adicionar 0,3 por Unidade.)		1	16010-HM7-670	Juntas, Jogo.....	4	4	-	4	4	-	-		
		2	16010-MZ2-E00	Juntas A, Jogo.....	4	4	-	4	4	-	-		
• Bóia, Jogo (Adicionar 0,2 por Unidade.)		3	16025-MBW-601	Agulhas, Jogo.....	4	4	-	-	-	-	-		DE, E, ED, F, U, 2ED
• Válvula Comp Partida (Adicionar 0,1 por Unidade.) . Pistão Comp. Vacuo (Adicionar 0,2 por Unidade)			16025-MBW-731	Agulhas, Jogo	4	4	-	-	-	-	-		KO
• Válvula, Cuba (Adicionar 0,2 por Unidade)			16025-MBW-851	Agulhas, Jogo.....	4	4	-	-	-	-	-		MX, SW
Válvula Ar (Adicionar 0,3 por Unidade)			16012-MBW-601	Agulhas, Jogo.....	-	-	-	4	-	-	-		CM, KO
• Sensor Comp., Acelerador		4	16013-MBZ-610	Bóia, Comp.....	4	4	-	4	4	-	-		BR
• Gicleur Principal (Adicionar 0,2 por Unidade)		5	16016-MBW-731	Parafuso, Jogo.....	4	-	-	4	4	-	-		CM, KO
Cuba Bóia.....1,1 (Adicionar 0,1 Por Unidade)			16016-MY9-690	Parafuso, Jogo.....	4	4	-	-	-	-	-		SW
			16016-MAS-670	Parafuso, Jogo.....	-	4	-	-	-	-	-		BR, DE, E, ED, F, MX, U, 2ED
		6	16023-MZ5-920	Cuba, Bóia.....	4	4	-	4	4	-	-		KO
		7	16028-MZ2-E00	Parafuso, Jogo.....	3	3	-	3	3	-	-		
		8	16029-MBW-601	Parafuso, Limitador.....	1	1	-	1	1	-	-		
		9	16037-MZ2-E00	Placa, Válvula.....	4	4	-	4	4	-	-		
		10	16046-MAL-600	Válvula Partida.....	4	4	-	4	4	-	-		
		11	16050-MBW-601	Mola, Compressão.....	4	4	-	4	4	-	-		

M-18.1

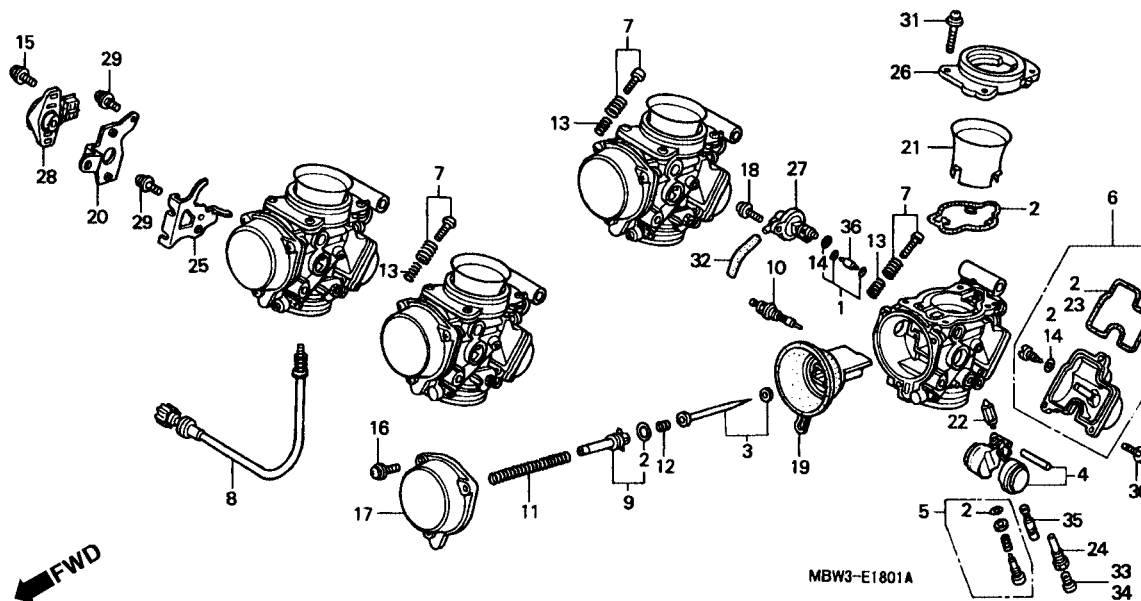
Carburador (Peças Componentes)



Item de serviço	T.M.O.	Ref. N°	N° da peça	Descrição	Otd. CBR600					N° de série	Nota		
					FX	FY	F1	F4X	F4Y			F41	FS1
		12	16051-MV4-000	Mola, Compressão.....	4	4	-	4	4	-	-		
		13	16052-ME9-672	Mola.....	3	3	-	3	3	-	-		
		14	16075-GHB-640	Anel, Vedação, 1,3 x 4,3.....	8	8	-	8	8	-	-		
		15	16080-MBB-640	Parafuso, Arruela.....	2	2	-	2	2	-	-		
		16	16080-MV4-000	Parafuso, Arruela.....	12	12	-	12	12	-	-		
		17	16107-MW0-670	Tampa.....	4	4	-	4	4	-	-		
		18	16108-MW0-750	Parafuso.....	4	4	-	4	4	-	-		
		19	16111-MBW-601	Pistão Comp., Vácuo.....	4	4	-	4	4	-	-		
		20	16129-MBW-601	Placa.....	1	1	-	1	1	-	-		
		21	16141-MBW-601	Funil Ar.....	4	4	-	4	4	-	-		
		22	16155-473-751	Válvula Comp., Cuba.....	4	4	-	4	4	-	-		
		23	16763-MZ5-920	Junta Cuba Bóia.....	4	4	-	4	4	-	-		
		24	16765-MBW-601	Suporte, Jogo Agulhas.....	4	4	-	4	4	-	-		CM, DE, E, ED, F, KO, MX, SW, U, 2ED BR
			16165-MBW-851	Suporte, Jogo Agulhas.....	4	4	-	-	-	-	-		
		25	16169-MBW-601	Suporte, Fiação.....	1	1	-	1	1	-	-		
		26	16188-MN0-671	Placa Fixação, Funil.....	4	4	-	4	4	-	-		
		27	16570-MBW-601	Válvula, Passagem Ar.....	4	4	-	4	4	-	-		
		28	37890-MBW-601	Sensor Comp., Acelerador.....	1	1	-	1	1	-	-		
		29	93892-05010-10	Parafuso, Arruela, 5 x 10.....	2	2	-	2	2	-	-		

M-18.1

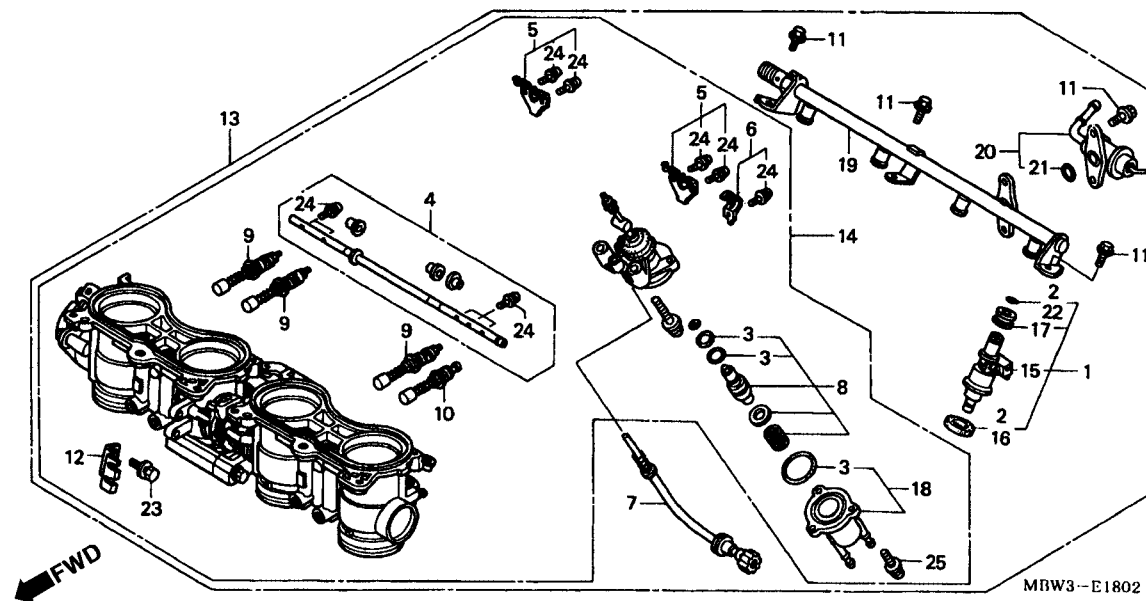
Carburador (Peças Componentes)



Item de serviço	T.M.O.	Ref. Nº	Nº da peça	Descrição	Qtd.							Nº de série	Nota
					FX	FY	F1	F4	F4Y	F41	FS1		
		30	93892-05016-10	Parafuso, Arruela, 5 x 16	12	12	-	12	12	-	-		
		31	93893-04014-17	Parafuso, Arruela, 4 x 74	16	16	-	16	16	-	-		
		32	95005-35060-20	Tube, 3, 5 x 60 (95005-35001-20M)	4	4	-	4	4	-	-		
		33	99101-GHB-1280	Gicleur, Principal, # 128 (Carburador Nº, 1 & 4) ..	2	2	-	-	-	-	-		MX
			99101-GHB-1320	Gicleur, Principal, # 132 (Carburador Nº, 1 & 4) ...	2	2	-	-	2	-	-		CM, KO
			99101-GHB-1350	Gicleur, Principal, # 135 (Carburador Nº, 1 & 4) ...	2	2	-	-	-	-	-		DE, E, ED, F, SW, U, 2ED
			99101-GHB-1400	Gicleur, Principal, # 140 (Carburador Nº, 1 & 4) ...	-	-	-	2	-	-	-		
			99101-443-1380	Gicleur, Principal (Carburador Nº, 1 & 4)	2	2	-	-	-	-	-		BR
		34	99101-GHB-1300	Gicleur, Principal, # 130 (Carburador Nº, 2 & 3) ...	2	2	-	-	-	-	-		MK
			99101-GHB-1320	Gicleur, Principal, # 132 (Carburador Nº, 2 & 3) ...	2	2	-	-	-	-	-		DE, E, ED, F, KO, SV, U, 2ED
			99101-GHB-1350	Gicleur, Principal, # 135 (Carburador Nº, 2 & 3) ...	-	-	-	-	2	-	-		
			99101-GHB-1420	Gicleur, Principal, # 142 (Carburador Nº, 2 & 3) ...	-	-	-	2	-	-	-		
			99101-MAL-1400	Gicleur, Principal, # 140 (Carburador Nº, 2 & 3) ...	2	2	-	-	-	-	-		BR
		35	99103-MT2-0400	Gicleur, Marcha Lenta, # 50	4	4	-	4	4	-	-		CM, DE, E, ED, F, KO, MA, SW, U, 2ED
			99103-MBW-0450	Gicleur, Marcha Lenta, # 45	4	4	-	-	-	-	-		BR
		36	99108-MW0-1152	Gicleur, Marcha Lenta, # 115	4	4	-	4	-	-	-		BR, CM, DE, E, ED, F, MK, U, 2ED
			99108-MY5-1150	Gicleur, Marcha Lenta, # 115	4	4	-	-	4	-	-		CM, KO, SW

M-18.2

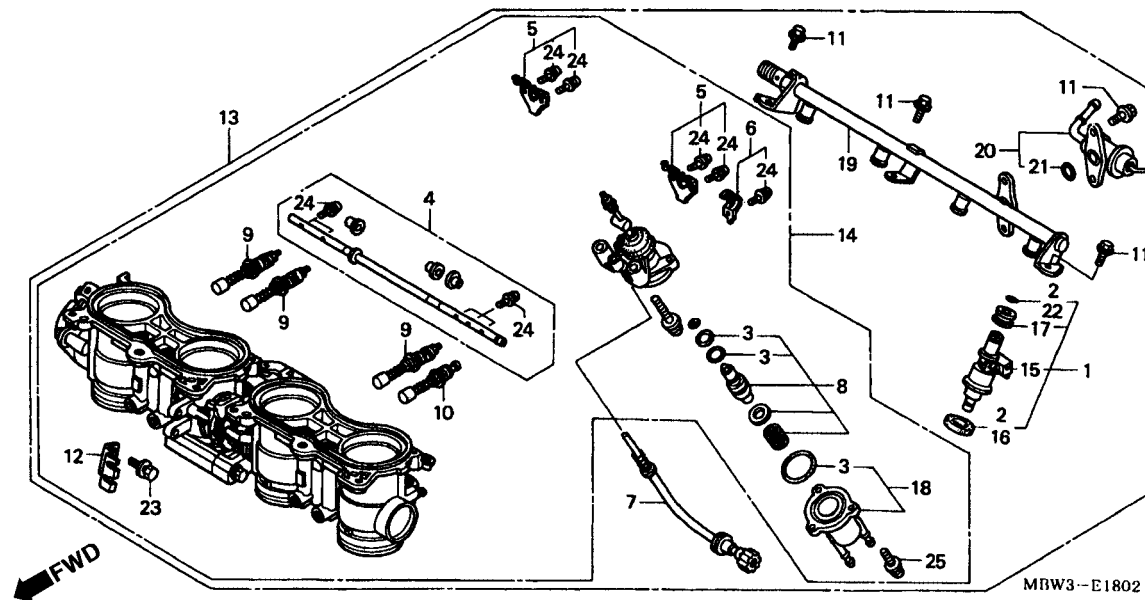
Carcaça Aceleração



Item de serviço	T.M.O.	Ref. N°	N° da peça	Descrição	Otd. CBR600				N° de série	Nota		
					FX	FY	F1	F4XF4YF41FS1				
Guarnição, Injetor1,0 (Uma ou Todas		1	06164-MBW-J21	Guarnição, Injetor, Jogo.....	-	-	4	-	-	4	4	
• Tubo Comp., Combustível		2	16010-MCJ-003	Juntas, Jogo.....	-	-	1	-	-	1	1	
Elemento0,9		3	16011-MAT-E01	Jogo Juntas, B.....	-	-	1	-	-	1	1	
Válvula Partida1,6 (Uma ou Todas		4	16017-MBW-J21	Eixo Partida, Jogo.....	-	-	1	-	-	1	1	
Válvula Comp., Partida		5	16018-MCJ-003	Alavanca A, Partida Jogo.....	-	-	2	-	-	2	2	
Carcaça, Acelerador1,4		6	16019-MCJ-003	Alavanca B, Partida Jogo.....	-	-	1	-	-	1	1	
Regulador Pressão Comp0,5		7	16029-MBW-J21	Parafuso, Limitador.....	-	-	1	-	-	1	1	
		8	16044-MAT-E01	Elemento, Wax.....	-	-	1	-	-	1	1	
		9	16046-MCJ-003	Válvula Comp., Partida.....	-	-	3	-	-	3	3	
		10	16047-MCJ-003	Válvula Comp., Partida.....	-	-	1	-	-	1	1	
		11	16080-MCJ-003	Parafuso, Flange, 6 x 12.....	-	-	5	-	-	5	5	
		12	16169-MCJ-003	Suporte, Fiação.....	-	-	1	-	-	1	1	
		13	16400-MBW-G01	Carcaça Comp., Acelerador (GQ90D A).....	-	-	1	-	-	1	1	G
			16400-MBW-J21	Carcaça Comp., Acelerador (GQ90A A).....	-	-	1	-	-	1	1	BR, E, ED, F, MX, U, 2ED
			16400-MBW-A11	Carcaça Comp., Acelerador (GQ90C A).....	-	-	-	-	-	1	-	CM
		14	16401-MBW-G01	Carcaça Comp., Acelerador.....	-	-	1	-	-	1	1	G
			16401-MBW-J21	Carcaça Comp., Acelerador.....	-	-	1	-	-	1	1	BR, E, ED, F, MX, U, 2ED
			16401-MBW-A11	Carcaça Comp., Acelerador.....	-	-	-	-	-	1	-	CM

M-18.2

Carcaça Aceleração

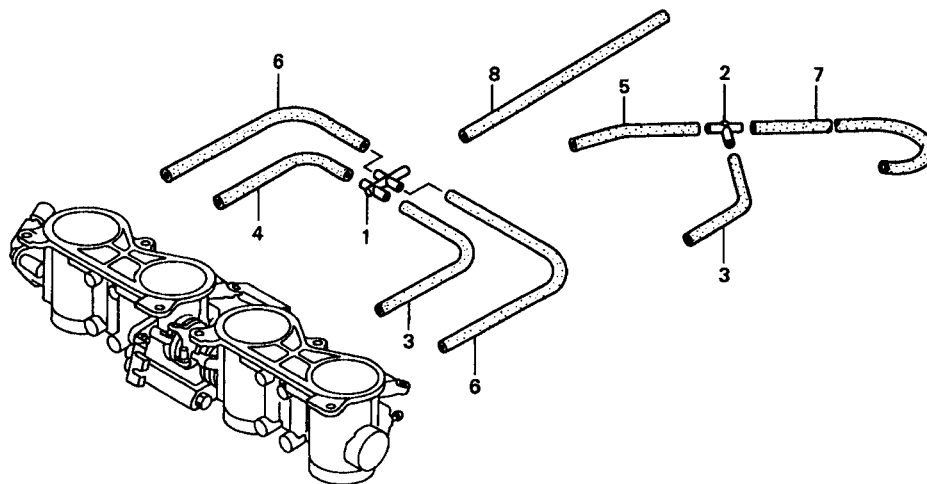


2

Item de serviço	T.M.O.	Ref. Nº	Nº da peça	Descrição	Qtd.					Nº de série	Nota		
					FX	FY	F1	F4X	F4Y			F41	FS1
		15	16450-MBW-J21	Injetor, Combustível.....	-	-	4	-	-	4	4		
		16	16472-MCF-003	Anel, Vedação, Injetor.....	-	-	4	-	-	4	4		
		17	16473-PD6-000	Coxim, Anel, Injetor (OTSUKA)	-	-	4	-	-	4	4		
		18	16502-MAT-E01	Carcaça, Jogo.....	-	-	1	-	-	1	1		
		19	16620-MBW-J21	Tube Comp., Combustível.....	-	-	1	-	-	1	1		
		20	16740-MBW-J21	Regulador Comp., Pressão.....	-	-	1	-	-	1	1		
		21	16741-PG7-005	Anel, Vedação, Regulador Pressão	-	-	1	-	-	1	1		
		22	91301-PM7-003	Anel, Vedação, 7.3 x 2, 2 (ARAI).....	-	-	4	-	-	4	4		
		23	93402-05014-00	Parafuso, Arruela, 5 x 14	-	-	2	-	-	2	2		
		24	93892-03008-10	Parafuso, Arruela, 3 x 8.....	-	-	5	-	-	5	5		
		25	93892-05012-10	Parafuso, Arruela, S x 12.....	-	-	3	-	-	3	3		

M-18.3

Carcaça Aceleração (Tubulação)

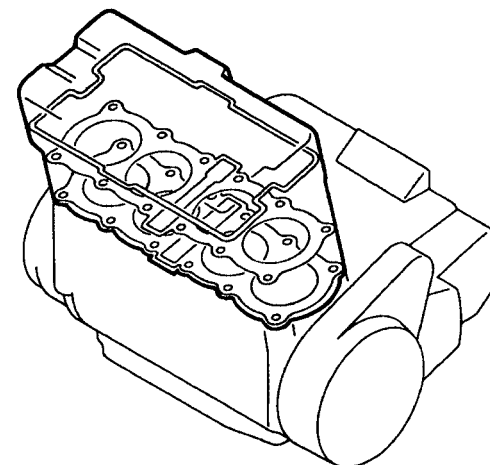
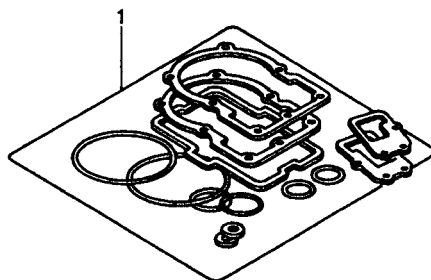


MBW3-E1803

Item de serviço	T.M.O.	Ref. N°	N° da peça	Descrição	Otd. CBR600							N° de série	Nota
					FX	FY	F1	F4X	F4Y	F41	FS1		
		1	17201-MCJ-003	Junção, 5 Pontas	-	-	1	-	-	1	1
		2	17201-MG9-000	Junção A, Tubo Vácuo	-	-	1	-	-	1	1
		3	95005-35050-20	Tubo, 3, 5 x 50 (95005-35001-20M)	-	-	2	-	-	2	2
		4	95005-35060-20	Tubo, 3, 5 x 60 (95005-35001-20M)	-	-	1	-	-	1	1
		5	95005-35080-20	Tubo, 3, 5 x 80 (95005-35001-20M)	-	-	1	-	-	1	1
		6	95005-35160-20	Tubo, 3, 5 x 160 (95005-35001-20M)	-	-	2	-	-	2	2
		7	95005-35200-20	Tubo, 3, 5 x 200 (95005-35001-20M)	-	-	1	-	-	1	1
		8	95005-35300-20	Tubo, 3, 5 x 300 (95005-35001-20M)	-	-	1	-	-	1	1

EOP-1

Jogo Juntas A

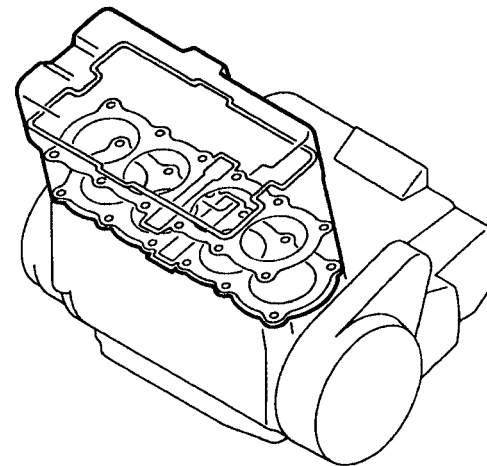
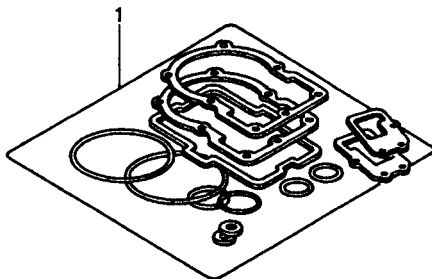


ENGL - X0005 A

Item de serviço	T.M.O.	Ref. Nº	Nº da peça	Descrição	Qtd.						Nº de série	Nota	
					FX	FY	F1	F4	F4Y	F41			FS1
		1	06111-MBW-600	Jogo Juntas, A.....	1	-	-	1	-	-	-	-	BR, CM, DE, E, ED, F, KO, MX, SW, U
					1	1	-	-	-	-	-	-	2ED
					-	1	-	-	-	-	-	-	~ 2127156
			06111-MBW-601	Jogo Juntas, A (Peças Componentes).....	-	1	-	-	-	-	-	2127157.-	BR, DE, E, ED, F, MX, SW, U
			12209-KT7-013	Retentor Óleo Haste Válvulas.....	16	16	-	16	-	-	-	-	BR, CM, DE, E, ED, F, MX, SW, U, 2ED
					16	-	-	-	-	-	-	-	KO
			12251-MBW-003	Junta, Cabeçote.....	1	-	-	1	-	-	-	-	BR, CM, DE, E, ED, F, KO, MX, SW, U
					1	1	-	-	-	-	-	-	2ED
					-	1	-	-	-	-	-	-	~ 2127156
			12391-MBW-000	Junta Tampa Cabeçote.....	1	1	-	1	-	-	-	-	BR, CM, DE, E, ED, F, MX, SW, U, 2ED
					1	-	-	-	-	-	-	-	KO
			12395-MBW-003	Junta, Plugue.....	4	4	-	4	-	-	-	-	BR, CM, DE, E, ED, F, MX, SW, U, 2ED
					4	-	-	-	-	-	-	-	KO

EOP-1

Jogo Juntas A

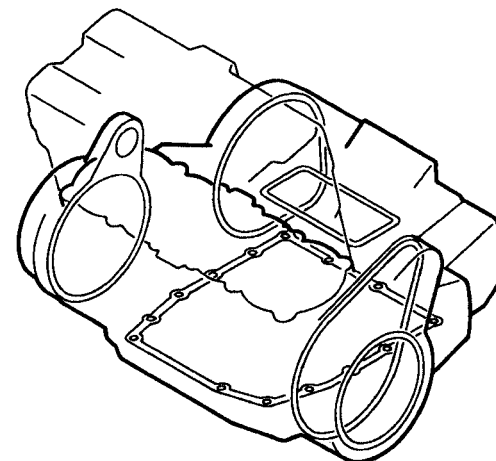
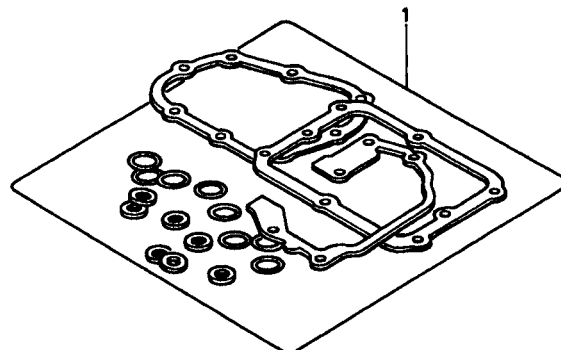


ENGL- X0005 A

Item de serviço	T.M.O.	Ref. Nº	Nº da peça	Descrição	Qtd. CBR600						Nº de série	Nota	
					FX	FY	F1	F4XF4Y	F41	FS1			
		(1)	14523-MAL-A00	Junta, Tensor	1	1	-	1	-	-	-	BR, CM, DE, E, ED, F, MX, SW, U, 2ED
			18291-MV9-000	Junta, Tubo Escape	1	-	-	-	-	-	-	KO
			18391-ML0-003	Guarnição, Escapamento.....	4	4	-	4	-	-	-	BR, CM, DE, E, ED, F, MX, SW, U, 2ED
			90442-397-000	Arruela, Vedação, 6 mm.....	4	-	-	-	-	-	-	KO
			90463-ML7-000	Arruela, Vedação, 6,5 mm.....	1	1	-	1	-	-	-	BR, CM, DE, E, ED, F, MX, SW, U, 2ED
			12251-MBW-013	Junta, Cabeçote.....	1	-	-	-	-	-	-	KO
					10	10	-	10	-	-	-	BR, CM, DE, E, ED, F, MX, SW, U, 2ED
					-	1	-	-	-	-	-	2127157.-~	BR, DE, E, ED, F, MX, SW, U

EOP-2

Jogo Juntas B

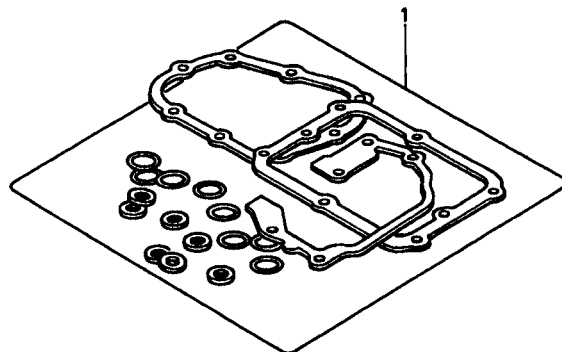


ENG2- X0006 A

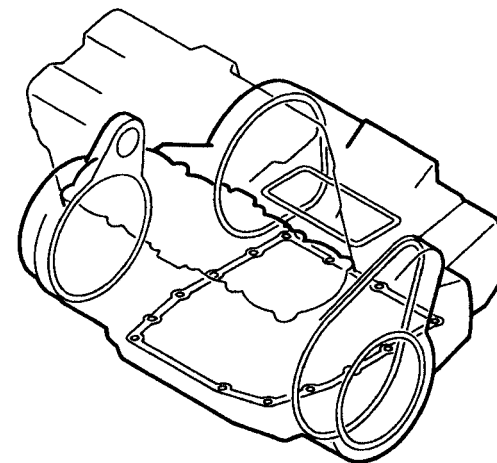
Item de serviço	T.M.O.	Ref. Nº	Nº da peça	Descrição	Qtd.						Nº de série	Nota	
					FX	FY	F1	F4X	F4Y	F41			FS1
		1	06112-MBW-600	Juntas B, Jogo (Peças Componentes).....	1	1	-	1	-	-	-	BR, CM, DE, E, ED, F, MX, SW, U, 2ED
			11392-MBW-000	Junta Tampa, Gerador	1	-	-	-	-	-	-	KO
			11392-MBW-000	Junta Tampa, Gerador	1	1	-	1	-	-	-	BR, CM, DE, E, ED, F, MX, SW, U, 2ED
			15154-MM5-000	Guarnição Filtro Óleo	1	-	-	-	-	-	-	KO
			15154-MM5-000	Guarnição Filtro Óleo	1	1	-	1	-	-	-	BR, CM, DE, E, ED, F, MX, SW, U, 2ED
			19226-MBW-000	Junta, Bomba D' Água	1	-	-	-	-	-	-	KO
			19226-MBW-000	Junta, Bomba D' Água	1	1	-	1	-	-	-	BR, CM, DE, E, ED, F, MX, SW, U, 2ED
			19312-MBW-000	Junta tampa Termostato.....	1	-	-	-	-	-	-	KO
			19312-MBW-000	Junta tampa Termostato.....	1	1	-	1	-	-	-	BR, CM, DE, E, ED, F, MX, SW, U, 2ED
			90442-028-000	Arruela, Vedação, 8 mm.....	1	-	-	-	-	-	-	KO
			90442-028-000	Arruela, Vedação, 8 mm.....	1	1	-	1	-	-	-	BR, CM, DE, E, ED, F, MX, SW, U, 2ED
			90463-ML7-000	Arruela, Vedação, 6,5 mm.....	1	-	-	-	-	-	-	KO
			90463-ML7-000	Arruela, Vedação, 6,5 mm.....	3	3	-	3	-	-	-	BR, CM, DE, E, ED, F, MX, SW, U, 2ED
					3	-	-	-	-	-	-	KO

EOP-2

Jogo Juntas B



← FWD

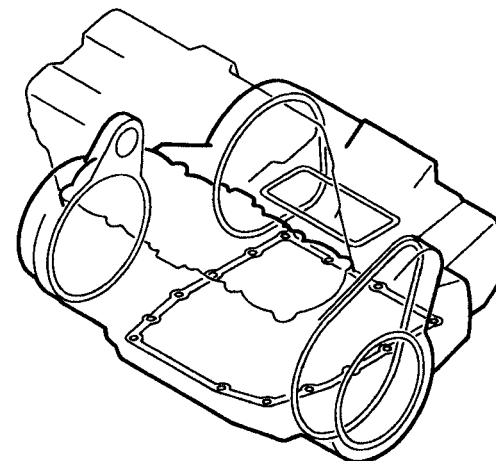
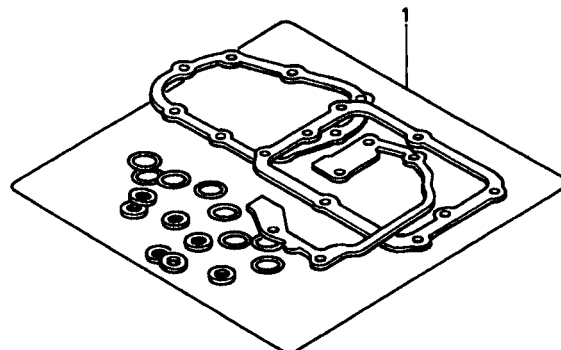


ENG2- X0006 A

Item de serviço	T.M.O.	Ref. Nº	Nº da peça	Descrição	Otd. CBR600						Nº de série	Nota	
					FX	FY	F1	F4X	F4Y	F41			FS1
		(1)	91301-ML7-003	Anel, Vedação, 48,1 x 3, 6 (ARAI).....	1	1	-	1	-	-	-	BR, CM, DE, E, ED, F, MX, SW, U, 2ED KO
			91302-MAL-601	Anel, Vedação, 18,1 x 3, 6	1	1	-	1	-	-	-	BR, CM, DE, E, ED, F, MX, SW, U, 2ED KO
			91302-MB0-013	Anel, Vedação, 32, 95 x 2, 62 (ARAI).....	1	1	-	1	-	-	-	BR, CM, DE, E, ED, F, MX, SW, U, 2ED KO
			91307-KF0-003	Anel, Vedação, 18 x 3 (ARAI).....	1	1	-	1	-	-	-	BR, CM, DE, E, ED, F, MX, SW, U, 2ED KO
			91309-425-003	Anel, Vedação, 24,4 x 3,1 (ARAI).....	1	1	-	1	-	-	-	BR, CM, DE, E, ED, F, MX, SW, U, 2ED KO
			91313-MB0-003	Anel, Vedação, 14,7 x 2,2 (ARAI).....	1	1	-	1	-	-	-	BR, CM, DE, E, ED, F, MX, SW, U, 2ED KO
			91316-PE7-730	Anel, Vedação, 62,4 x 3,1	1	1	-	1	-	-	-	BR, CM, DE, E, ED, F, MX, SW, U, 2ED KO
					1	-	-	-	-	-	-	KO

EOP-2

Jogo Juntas B

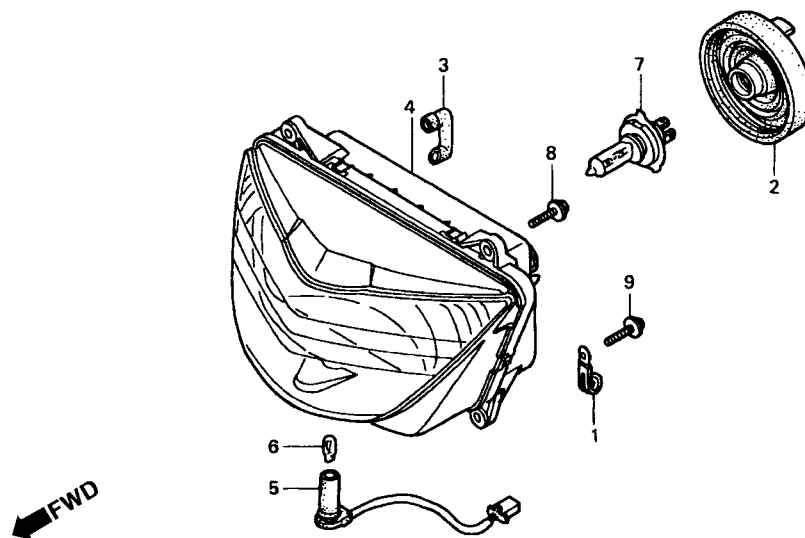


ENG2- X0006 A

Item de serviço	T.M.O.	Ref. N°	N° da peça	Descrição	Qtd. CBR600							N° de série	Nota
					FX	FY	F1	F4	F4Y	F41	FS1		
		(1)	91356-425-003	Anel, Vedação, 30 mm	1	1	-	1	-	-	-	BR, CM, DE, E, ED, F, MX, SW, U, 2ED
			94109-12000	Arruela, Plugue Drenagem, 12 mm.....	1	-	-	-	-	-	-	KO
					1	1	-	1	-	-	-	BR, CM, DE, E, ED, F, MX, SW, U, 2ED
					1	-	-	-	-	-	-	KO

C-1

Farol



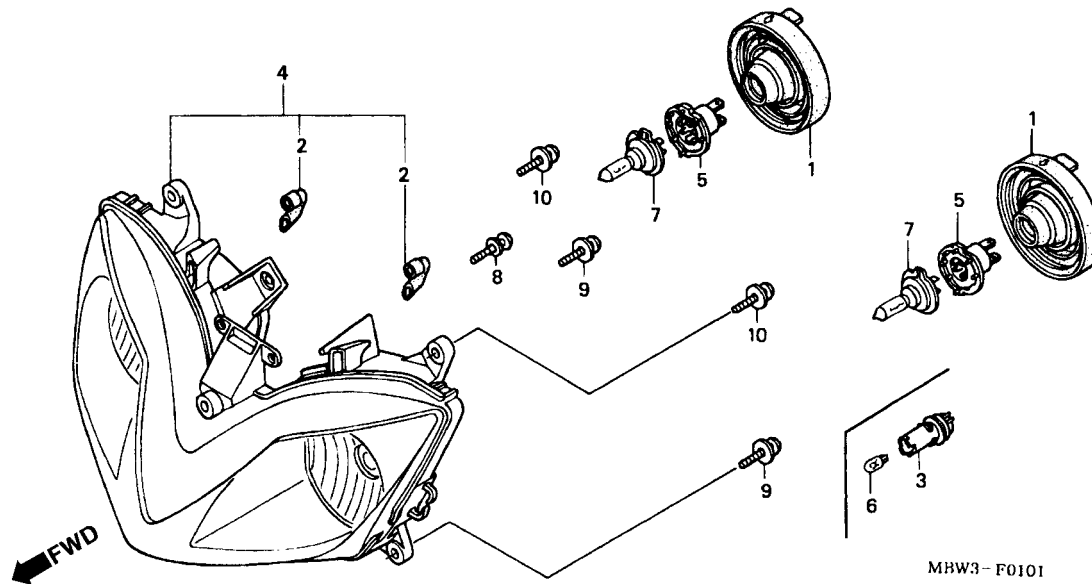
MBW3-F0100

3

Item de serviço	T.M.O.	Ref. N°	N° da peça	Descrição	Otd. CBR600						N° de série	Nota	
					FX	FY	F1	F4X	F4Y	F41			FS1
Farol Comp.....	0,5	1	32901-MA1-000	Presilha, Sub Fiação.....	2	2	-	2	2	-	-
• Soquete Lâmpada, Posição		2	33112-MAT-611	Capa Borracha.....	1	1	-	1	1	-	-
Lâmpada.....	0,1	3	33113-MAT-611	Tubo, CP.....	1	1	-	1	1	-	-
• Lâmpada Farol		4	33120-MBW-601	Unidade, Farol.....	1	1	-	-	-	-	-	E
			33120-MBW-611	Unidade, Farol.....	1	1	-	-	-	-	-	DE, ED, F, SW, 2ED
			33120-MBW-681	Unidade, Farol.....	1	1	-	1	1	-	-	BR, CM, KO, MX, U
		5	33140-MAT-611	Soquete, Lâmpada Posição.....	1	1	-	-	-	-	-	DE, ED, F, SW, 2ED
		6	33301-SAO-741	Lâmpada (12V SW) (ECE) (STANLEY).....	1	1	-	-	-	-	-	DE, E, ED, F, SW, 2ED
		7	34901-MC7-601	Lâmpada Farol (STANLEY) (12V 60/55W).....	1	1	-	1	1	-	-
		8	93894-05018-08	Parafuso, Arruela, 5 x 18.....	2	2	-	2	2	-	-
		9	93894-05022-08	Parafuso, Arruela, 5 x 22.....	2	2	-	2	2	-	-

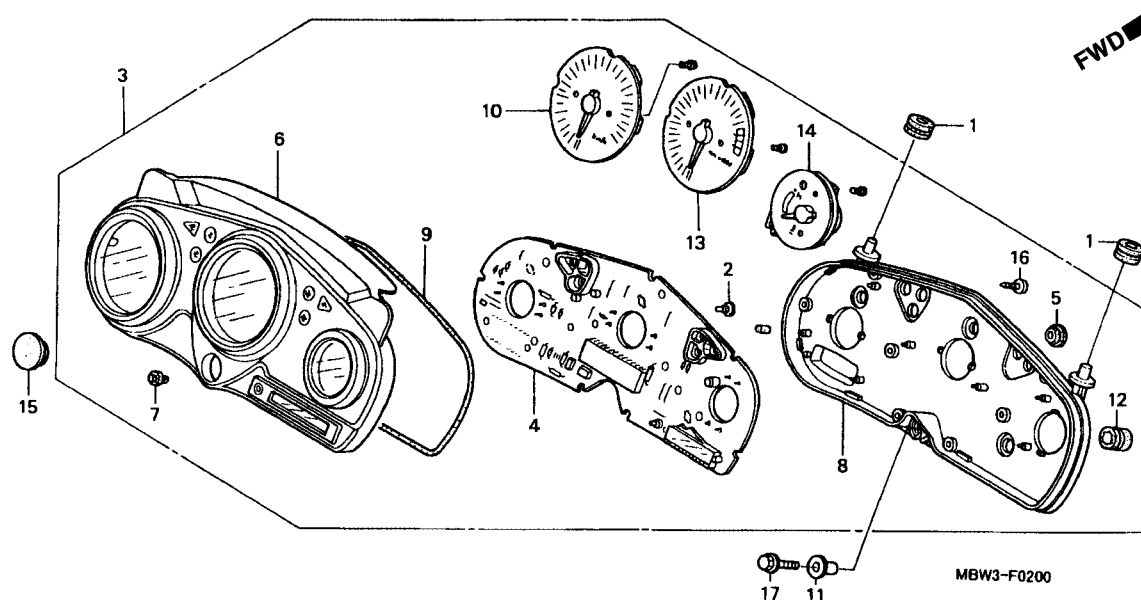
C-1.1

Farol



Item de serviço	T.M.O.	Ref. Nº	Nº da peça	Descrição	Qtd.							Nº de série	Nota
					FX	FY	F1	F4X	F4Y	F41	FS1		
Soquete, Lâmpada Posição0,1		1	33112-MBW-D21	Capa Borracha	-	-	2	-	-	2	2		
• Soquete Farol (Um ou Todos)		2	33113-MBW-D21	Tube, CP.....	-	-	2	-	-	2	2		
• Lâmpada		3	33114-MBW-D21	Soquete Comp., Lâmpada Posição	-	-	1	-	-	-	1		
• Lâmpada Farol (Uma ou Todas)		4	33120-MBW-A11	Unidade, Farol.....	-	-	-	-	-	-	1		
Farol Comp0,5			33120-MBW-D21	Unidade, Farol.....	-	-	1	-	-	-	1		BR, ED, F, G, MX, 2ED E
			33120-MBW-E11	Unidade, Farol.....	-	-	1	-	-	-	1		
		5	33130-MAT-611	Soquete Comp., Farol	-	-	2	-	-	2	2		
		6	33301-SAO-741	Lâmpada (12V 5W) (ECE) (STANLEY)	-	-	1	-	-	-	1		
		7	34901-MAT-611	Lâmpada Farol (H7) (12V/55W)	-	-	2	-	-	2	2		
		8	93891-05025-07	Parafuso, Arruela, 5 x 25	-	-	1	-	-	1	1		
		9	93894-05020-08	Parafuso, Arruela, 5 x 20	-	-	2	-	-	2	2		
		10	93894-05025-07	Parafuso, Arruela, 5 x 25	-	-	2	-	-	2	2		

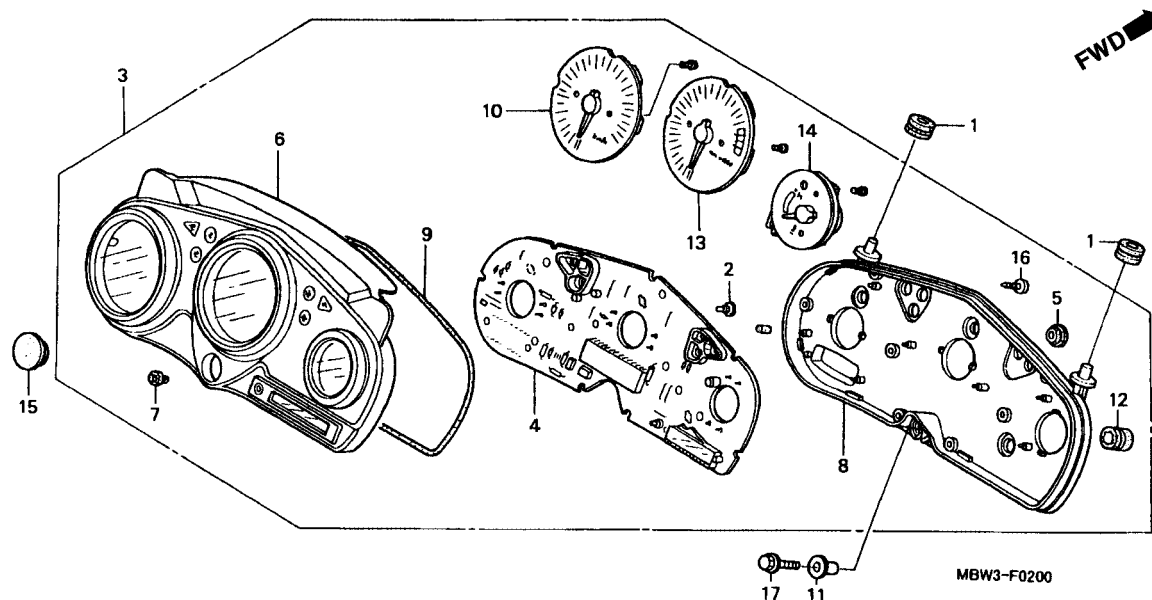
C-2 Instrumentos



3

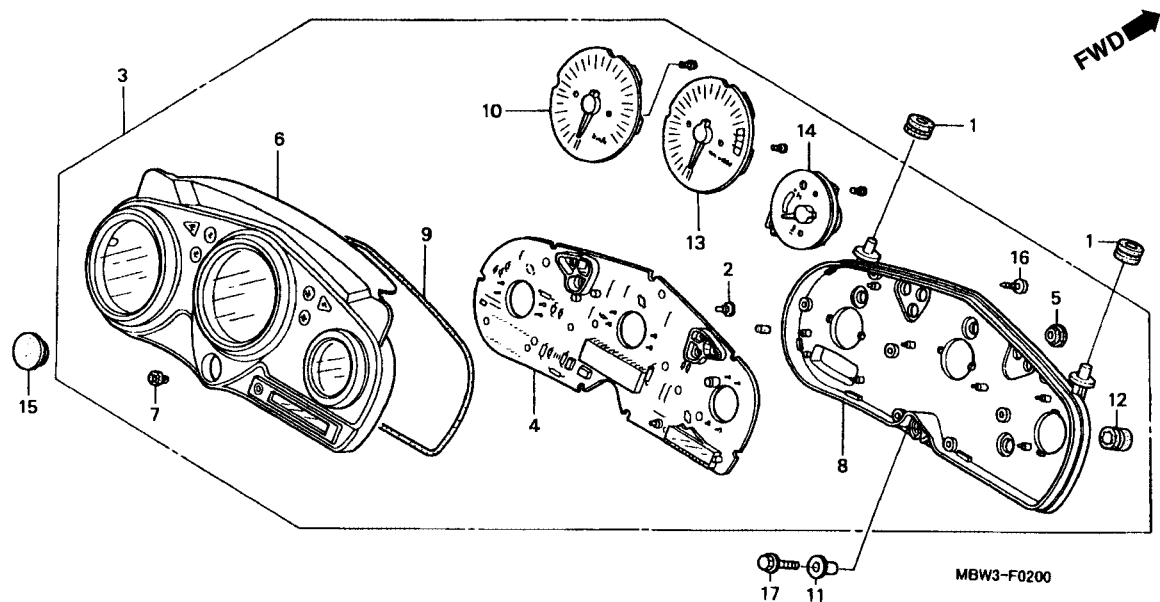
Item de serviço	T.M.O.	Ref. N°	N° da peça	Descrição	Otd. CBR600					N° de série	Nota		
					FX	FY	F1	F4XF4Y	F41FS1				
Instrumentos Comp	0,3	1	17251-KE8-690	Bucha Carcaça, Filtro Ar	2	2	-	2	2	-	-		
Circuito Impresso	0,5	2	34908-MAS-G01	Lâmpada & Soquete (12V 3, 4W).....	9	9	-	9	9	-	-		
Tampa Superior	0,4	3	37100-MBW-600	Instrumentos, Comp., (MPH/KPH).....	1	1	-	-	-	-	-	E	
• Carcaça Inferior			37100-MBW-610	Instrumentos, Comp. (KPH)	1	-	-	-	-	-	-	DE, ED, F	
• Velocímetro Comp.					1	1	-	-	-	-	-	2ED	
• Tacômetro					-	1	-	-	-	-	-	-YM116157	DE, ED, F
• Medidor Temperatura			37100-MBW-680	Instrumentos, Comp. (KPH)	1	-	-	-	-	-	-	BR, U	
					1	1	-	-	-	-	-	MK	
					-	1	-	-	-	-	-	-YM100064	BR
					-	1	-	-	-	-	-	-YM100374	U
			37100-MBW-730	Instrumentos, Comp. (KPH)	1	-	-	-	-	-	-	SW	
					-	1	-	-	-	-	-	-YM100230	SW
			37100-MBW-611	Instrumentos, Comp. (KPH)	-	1	-	-	-	-	-	YM116158-	DE, ED, F
			37100-MBW-681	Instrumentos, Comp. (KPH)	-	1	-	-	-	-	-	YM100065-	BR
					-	1	-	-	-	-	-	YM100375-	U
			37100-MBW-720	Instrumentos, Comp. (KPH/MPH).....	-	-	-	1	-	-	-		
					-	-	-	1	-	-	-	- YM101080	
			37100-MBW-731	Instrumentos, Comp. (KPH)	-	1	-	-	-	-	-	YM100231-	SW
			37100-MBW-721	Instrumentos, Comp., (MPH/KPH).....	-	-	-	-	1	-	-	YM101081-	
			37100-MBW-701	Instrumentos, Comp. (KPH)	1	1	-	-	-	-	-		KO

C-2 Instrumentos



Item de serviço	T.M.O.	Ref. Nº	Nº da peça	Descrição	Qtd.							Nº de série	Nota
					FX	FY	F1	F4X	F4Y	F41	FS1		
		4	37105-MBW-611	Circuito, Impresso	1	1	-	-	-	-	-		DE, E, ED, F, SW, 2ED
			37105-MBW-671	Circuito, Impresso	1	1	-	1	1	-	-		BR, CM, MK, U
			37105-MBW-701	Circuito, Impresso	1	1	-	-	-	-	-		KO
		5	37109-MAS-G01	Tampa	8	8	-	8	8	-	-		
		6	37110-MBW-611	Carcaça Comp., Superior	1	1	-	-	-	-	-		BR, DE, E, ED, F, MX, SW, U, 2ED
			37110-MBW-671	Carcaça Comp., Superior	1	1	-	1	1	-	-		CM, KO
		7	37111-MAS-G01	Capa, Botão	1	1	-	1	1	-	-		
		8	37120-MBW-611	Carcaça Inferior	1	1	-	1	1	-	-		
		9	37121-MBW-610	Guarnição	1	1	-	1	1	-	-		
		10	37200-MBW-601	Velocímetro Comp. (MPH/KPH)	1	1	-	-	-	-	-		E
			37200-MBW-611	Velocímetro Comp. (KPH)	1	1	-	-	-	-	-		BR, DE, ED, F, MX, SW, U, 2ED
			37200-MBW-721	Velocímetro Comp. (KPH/MPH)	-	-	-	1	-	-	-		
					-	-	-	1	-	-	-		~ YM101080
			37200-MBW-701	Velocímetro Comp. (KPH)	1	1	-	-	-	-	-		KO
			37200-MBW-722	Velocímetro Comp. (MPH/KPH)	-	-	-	1	-	-	-		YM101081 ~
		11	37243-KV3-830	Bucha, Fixação Velocímetro	1	1	-	1	1	-	-		
		12	37244-MM4-000	Bucha, Fixação Velocímetro	1	1	-	1	1	-	-		

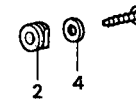
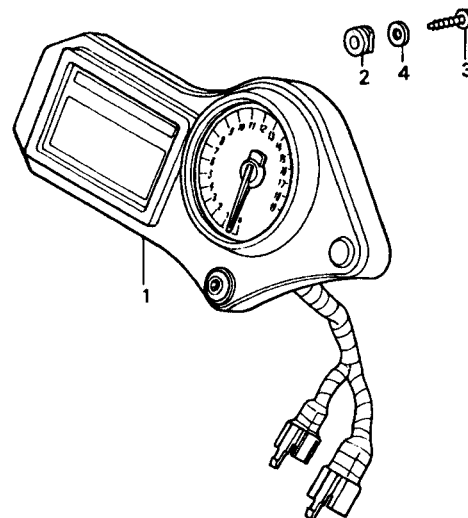
C-2 Instrumentos



3

Item de serviço	T.M.O.	Ref. N°	N° da peça	Descrição	Otd. CBR600						N° de série	Nota
					FX	FY	F1	F4X	F4Y	F41		
		13	37250-MBW-611	Tacômetro Comp.....	1	1	-	-	-	-	-	BR, DE, E, ED, F, MX, U, 2ED
			37250-MBW-671	Tacômetro Comp. (RPM).....	1	1	-	1	1	-	-	CM, KO
			37250-MBW-731	Tacômetro Comp.....	1	1	-	-	-	-	-	SW
		14	37400-MBN-611	Medidor, Temperatura.....	1	1	-	-	-	-	-	DE, E, ED, F, SW, 2ED
			37400-MBN-671	Medidor, Temperatura.....	1	1	-	1	1	-	-	BR, CM, KO, MX, U
		15	91606-SL0-000	Coxim, 20 mm	1	1	-	1	1	-	-	
		16	93903-24410	Parafuso, Fixação, 4 x 16.....	7	7	-	7	7	-	-	
		17	96001-06022-07	Parafuso, Flange, 6 x 22.....	1	1	-	1	1	-	-	

C-2.1 Instrumentos

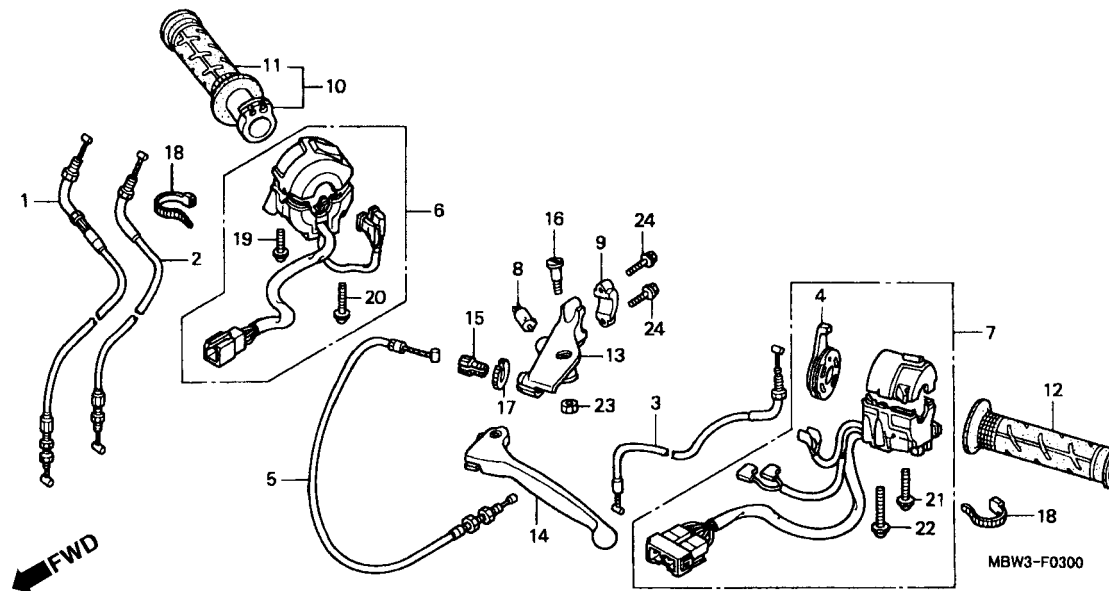


MBW3 - F0201

Item de serviço	T.M.O.	Ref. N°	N° da peça	Descrição	Qtd.							N° de série	Nota	
					FX	FY	F1	F4X	F4Y	F41	FS1			
Instrumentos.....0,5		1	37100-MBW-D20	Instrumentos, Comp.....	-	-	1	-	-	-	-	ED, F, G, 2ED	
			37100-MBW-E10	Instrumentos, Comp.....	-	-	1	-	-	-	-	E	
			37100-MBW-M11	Instrumentos, Comp.....	-	-	1	-	-	-	-	BR, MX	
			37100-MBW-C21	Instrumentos, Comp.....	-	-	-	-	1	-	-	CM	
			37100-MBW-D41	Instrumentos, Comp.....	-	-	-	-	1	1	-	ED, F, G, U	
			37100-MBW-E21	Instrumentos, Comp.....	-	-	-	-	-	1	-	E	
		2	37215-MA6-008	Coxim, Instrumentos.....	-	-	3	-	-	3	3	-	
		3	93913-25480	Parafuso, Fixação, 5 x 16 (PO).....	-	-	3	-	-	3	3	-	
		4	94103-05700	Arruela, Lisa, 5 mm.....	-	-	3	-	-	3	3	-	

C-3

Alavancas • Cabos • Interruptores

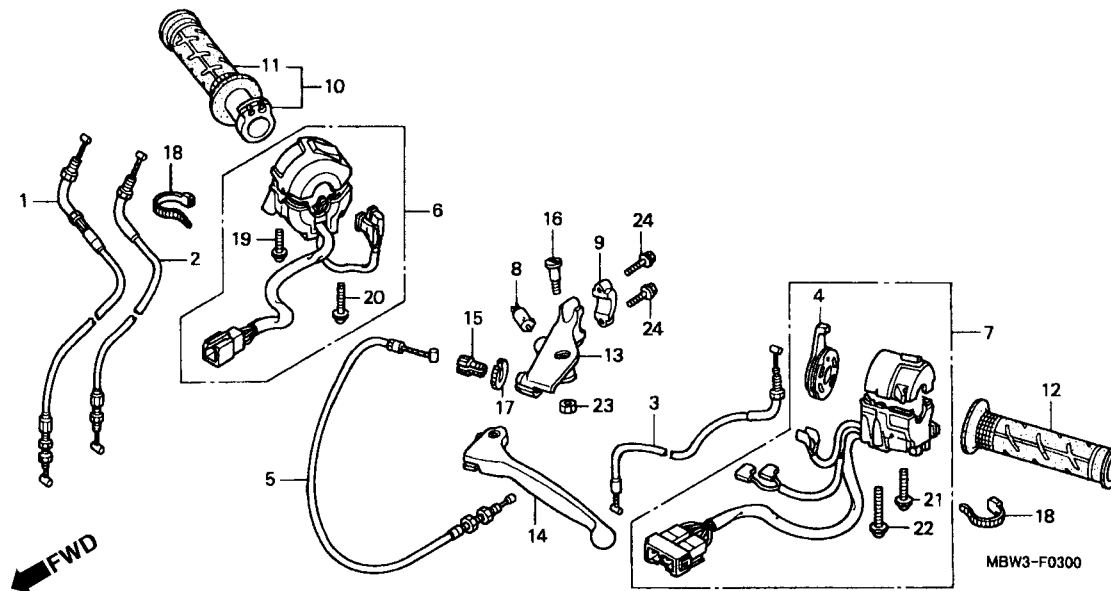


3

Item de serviço	T.M.O.	Ref. N°	N° da peça	Descrição	Otd. CBR600							N° de série	Nota
					FX	FY	F1	F4X	F4Y	F41	FS1		
Cabo Comp., A Acelerador1,2 (Um ou Todos)		1	17910-MBW-000	Cabo A, Acelerador.....	1	1	-	1	1	-	-		
		2	17920-MBW-000	Cabo B, Acelerador.....	1	1	-	1	1	-	-		
• Cabo Comp., B Acelerador		3	17950-MBW-000	Cabo Comp., Afogador.....	1	1	-	1	1	-	-		
Cabo Comp., Embreagem0,8		4	17962-MN8-003	Alavanca, Afogador.....	1	1	-	1	1	-	-		
Alavanca Afogador.....0,3		5	22870-MBW-000	Cabo Comp., Embreagem.....	1	1	-	1	1	-	-		
• Manopla Acelerador		6	35013-MBW-680	Interruptor Partida, Emergência.....	1	1	-	1	1	-	-		BR, CM, KO, MX, U
Cabo Comp., Embreagem0,4			35015-MBW-610	Interruptor Partida, Emergência.....	1	1	-	-	-	-	-		DE, E, ED, F, SW, 2ED
Interruptor Comp., Partida Emergência0,7			35013-MBW-670	Interruptor Partida, Emergência.....	-	-	-	1	-	-	-		
Interruptor Sinalizador0,5		7	35020-MBW-610	Interruptor, Sinalizador.....	1	1	-	-	-	-	-		BR, DE, E, ED, F, MX, SW, U, 2ED
Interruptor Comp., Alavanca Dianteira.....0,2			35020-MBW-700	Interruptor, Sinalizador.....	1	1	-	-	-	-	-		KO
• Manopla Direita			35020-MBW-670	Interruptor, Sinalizador.....	-	-	-	1	1	-	-		
• Suporte Alavanca		8	35330-413-003	Interruptor Alavanca Dianteira.....	1	1	-	1	1	-	-		
Manopla Esquerda0,1		9	45517-166-006	Suporte, Cilindro Mestre.....	1	1	-	1	1	-	-		
• Alavanca Esquerda		10	53140-MY9-890	Manopla, Acelerador.....	1	1	-	1	1	-	-		
		11	53165-MY9-890	Manopla Direita.....	1	1	-	1	1	-	-		
		12	53166-MY9-890	Manopla Esquerda.....	1	1	-	1	1	-	-		
		13	53172-KY1-000	Suporte Alavanca.....	1	1	-	1	1	-	-		
		14	53178-KV0-000	Alavanca, Esquerda.....	1	1	-	1	1	-	-		

C-3

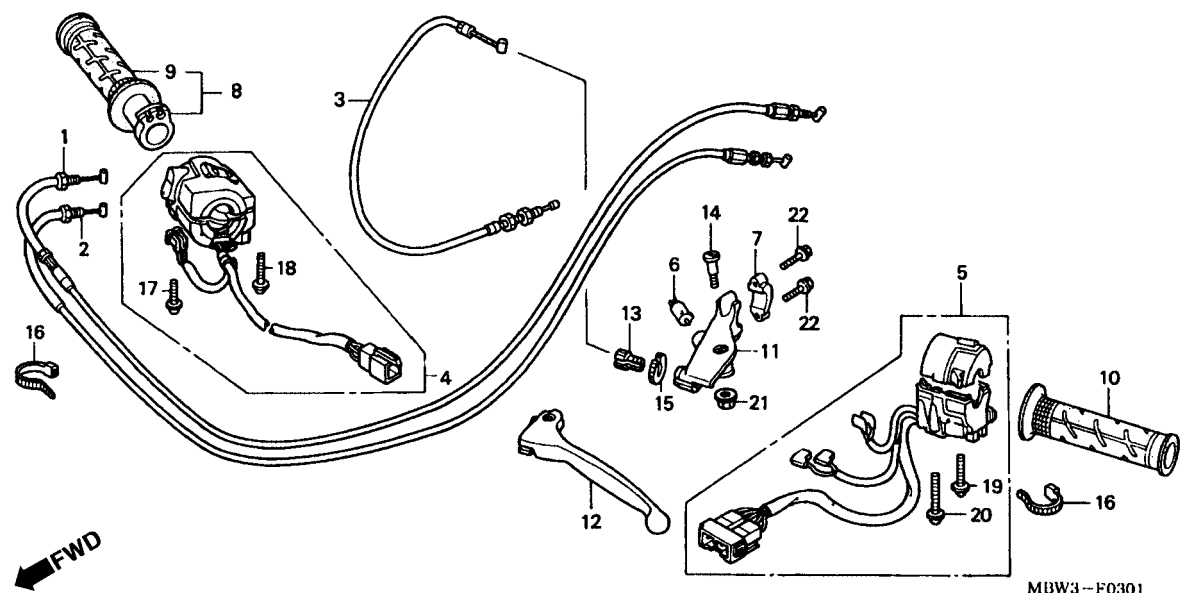
Alavancas • Cabos • Interruptores



Item de serviço	T.M.O.	Ref. Nº	Nº da peça	Descrição	Qtd.						Nº de série	Nota	
					FX	FY	F1	F4X	F4Y	F41			FS1
		15	53192-349-690	Parafuso, Ajuste Embreagem.....	1	1	-	1	1	-	-		
		16	90113-438-000	Parafuso Articulação, Alavanca	1	1	-	1	1	-	-		
		17	90321-MR8-000	Porca, Fixação.....	1	1	-	1	1	-	-		
		18	90651-KV6-003	Presilha, Fiação.....	2	2	-	2	2	-	-		
		19	93892-05020-07	Parafuso, Arruela, 5 x 20.....	1	1	-	1	1	-	-		
		20	93892-05025-07	Parafuso, Arruela, 5 x 25.....	1	1	-	1	1	-	-		
		21	93892-05035-07	Parafuso, Arruela, 5 x 35.....	1	1	-	1	1	-	-		
		22	93892-05045-07	Parafuso, Arruela, 5 x 45.....	1	1	-	1	1	-	-		
		23	94001-06000-OS	Porca, Sextavada, 6 mm.....	1	1	-	1	1	-	-		
		24	96001-06022-07	Parafuso, Flange, 6 x 22.....	2	2	-	2	2	-	-		

C-3.1

Alavanca • Cabos • Interruptores

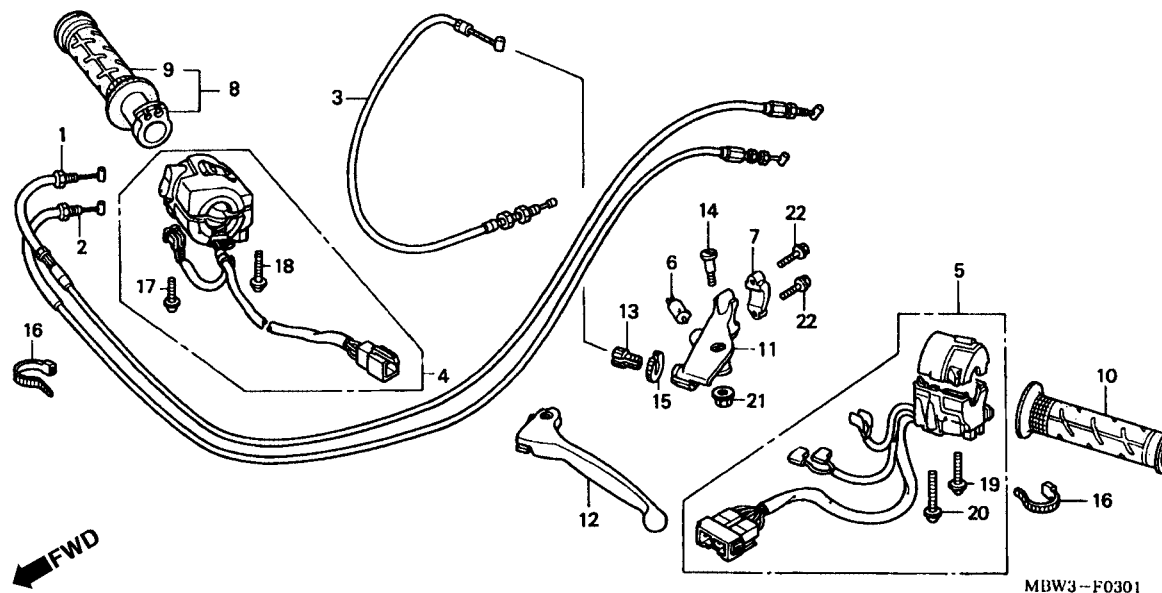


3

Item de serviço	T.M.O.	Ref. N°	N° da peça	Descrição	Otd. CBR600						N° de série	Nota	
					FX	FY	F1	F4X	F4Y	F41			FS1
Cabo Comp. A, Acelerador1,2 (Um ou Todos)		1	17910-MBW-D20	Cabo Comp., A Acelerador	-	-	1	-	-	1	1		
• Cabo Comp. B, Acelerador		2	17920-MBW-D20	Cabo Comp., B Acelerador	-	-	1	-	-	1	1		
Cabo Comp., Embreagem0,4		3	22870-MBW-000	Cabo Comp., Embreagem	-	-	1	-	-	1	1		
Alavanca Afogador0,3		4	35015-MBW-D20	Interruptor Partida & Emergência.....	-	-	1	-	-	-	-		
• Manopla Acelerador		5	35020-MBW-D20	Interruptor, Sinalizador	-	-	1	-	-	-	-		
Cabo Comp., Embreagem0,4		6	35020-MBW-A10	Interruptor, Sinalizador	-	-	-	-	-	1	-		
Interruptor Comp., Partida Emergência0,7		7	35330-413-003	Interruptor, Alavanca Dianteira	-	-	1	-	-	1	1		
Interruptor Sinalizador0,5		8	45517-166-006	Suporte, Cilindro Mestre.....	-	-	1	-	-	1	1		
Interruptor Comp., Alavanca Dianteira.....0,2		9	53140-MY9-890	Manopla, Acelerador.....	-	-	1	-	-	1	1		
• Manopla Direita		10	53166-MY9-890	Manopla, Direita	-	-	1	-	-	1	1		
• Suporte Alavanca		11	53172-KY1-000	Manopla, Esquerda.....	-	-	1	-	-	1	1		
Manopla Esquerda0,1		12	53172-KT8-710	Suporte, Alavanca	-	-	-	-	-	-	-		
• Alavanca Esquerda		13	53178-KV0-000	Suporte, Alavanca.....	-	-	-	-	-	1	1		
		14	53178-KV3-000	Alavanca Comp., Esquerda	-	-	1	-	-	-	-		
		15	53192-349-690	Alavanca Comp., Esquerda	-	-	-	-	-	1	1		
		16	90113-438-000	Parafuso Ajuste Embreagem.....	-	-	1	-	-	1	1		
		17	90321-MR8-000	Parafuso Articulação, Alavanca	-	-	1	-	-	1	1		
		18		Porca, Fixação.....	-	-	1	-	-	1	1		

C-3.1

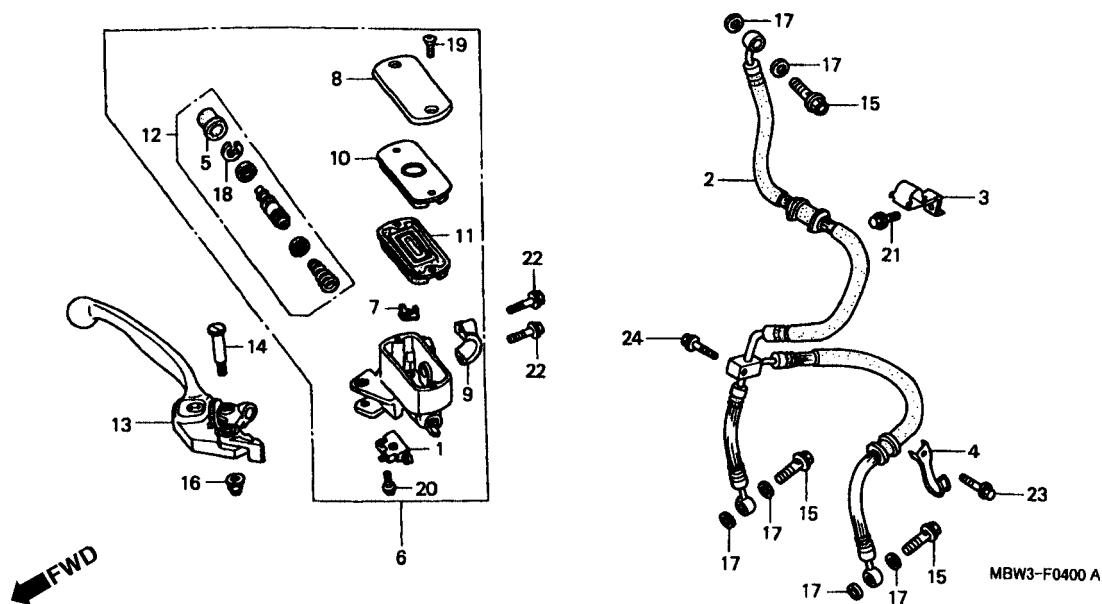
Alavanca • Cabos
• Interruptores



Item de serviço	T.M.O.	Ref. Nº	Nº da peça	Descrição	Qtd.						Nº de série	Nota	
					FX	FY	F1	F4X	F4Y	F41			FS1
		16	90651-KV6-003	Presilha, Fiação	-	-	2	-	-	2	2		
		17	93892-05020-07	Parafuso, Arruela, 5 x 20	-	-	1	-	-	1	1		
		18	93892-05025-07	Parafuso, Arruela, 5 x 25	-	-	1	-	-	1	1		
		19	93892-05035-07	Parafuso, Arruela, 5 x 35	-	-	1	-	-	1	1		
		20	93892-05045-07	Parafuso, Arruela, 5 x 45	-	-	1	-	-	1	1		
		21	94050-06000	Porca, Flange, 6 mm	-	-	1	-	-	1	1		
		22	96001-06022-07	Parafuso, Flange, 6 x 22	-	-	2	-	-	2	2		

C-4

Cilindro Mestre Freio Dianteiro

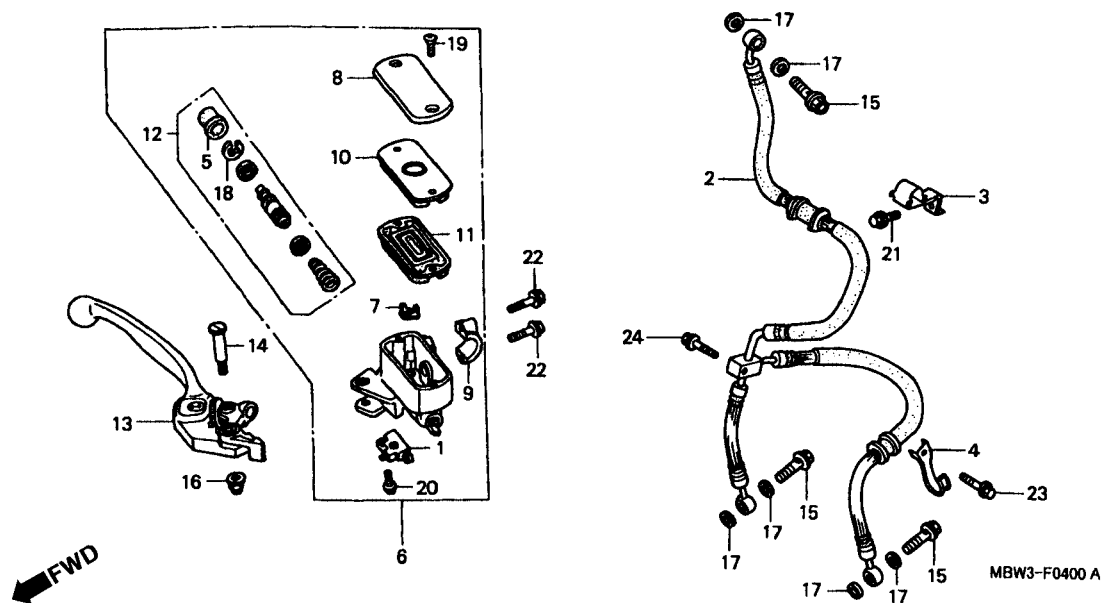


3

Item de serviço	T.M.O.	Ref. N°	N° da peça	Descrição	Otd. CBR600							N° de série	Nota
					FX	FY	F1	F4X	F4Y	F41	FS1		
Interruptor Comp., Freio Dianteiro.....0,7		1	35340-MM5-000	Interruptor Comp., Freio Dianteiro.....	1	1	1	1	1	1	1		
• Diafragma		2	45125-MBW-003	Mangueira Comp., Freio Dianteiro.....	1	1	1	1	1	1	1		
• Alavanca Direita		3	45155-MBW-000	Presilha A, Mangueira Freio.....	1	1	1	1	1	1	1		
Mangueira Comp., Freio Dianteiro.....0,5		4	45156-MBW-000	Presilha B, Mangueira Freio.....	1	1	1	1	1	1	1		
Cilindro Mestre Freio Dianteiro.....0,4		5	45504-410-003	Capa Comp.....	1	1	1	1	1	1	1		
• Cilindro Mestre, Jogo		6	45510-MBW-006	Cilindro Mestre, Freio Dianteiro.....	1	1	-	1	1	-	-		BR, CM, DE, KO, MX, SW
					1	1	1	-	-	-	-		E, ED, F, G, 2ED
					1	-	-	-	-	-	-		U
					-	1	-	-	-	-	-		- YM100509
			45510-MBW-016	Cilindro Mestre, Freio Dianteiro.....	-	1	-	-	-	-	-	YM100510~	U
					-	-	1	-	1	-	-		BR, CM, MX, U
		7	45512-MA6-006	Protetor.....	1	1	1	1	1	1	1		
		8	45513-MM5-006	Tampa, Cilindro Mestre (NISSIN).....	1	1	1	1	1	1	1		
		9	45517-166-006	Suporte, Cilindro Mestre.....	1	1	1	1	1	1	1		
		10	45518-MM5-006	Placa, Diafragma.....	1	1	1	1	1	1	1		
		11	45520-MM5-006	Diafragma.....	1	1	1	1	1	1	1		
		12	45530-MA5-671	Cilindro Mestre, Jogo.....	1	1	1	1	1	1	1		
		13	53170-MBW-006	Alavanca, Direita.....	1	1	1	1	1	1	1		
		14	90114-MAS-671	Parafuso, Articulação.....	1	1	1	1	1	1	1		
		15	90145-MS9-612	Parafuso, Óleo, 10 x 22.....	3	3	3	3	3	3	3		

C-4

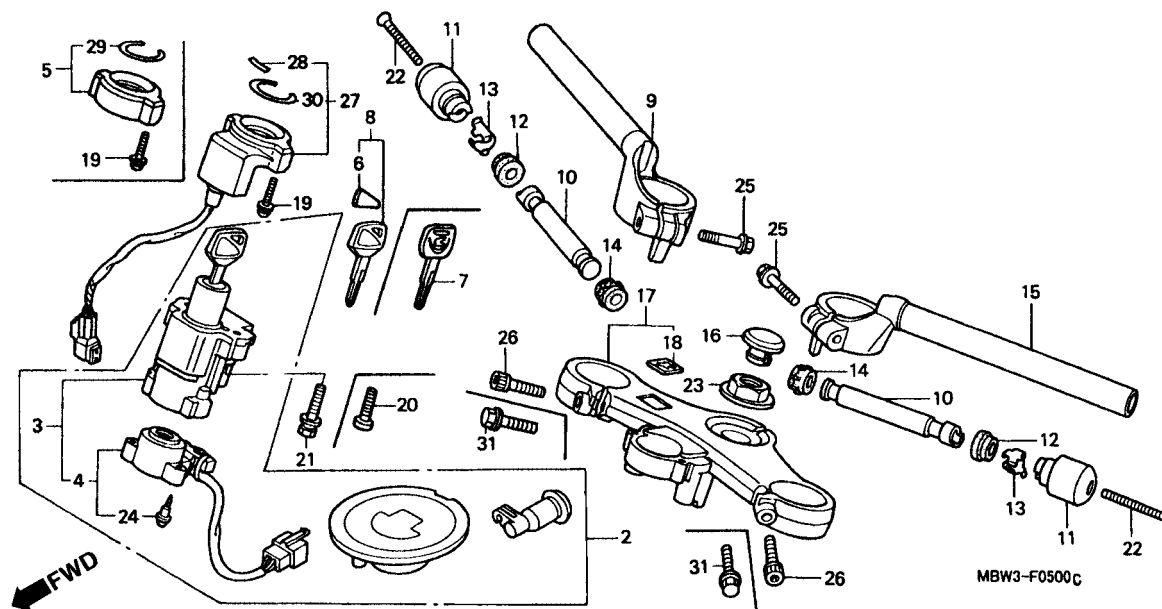
Cilindro Mestre Freio Dianteiro



Item de serviço	T.M.O.	Ref. Nº	Nº da peça	Descrição	Qtd.							Nº de série	Nota
					FX	FY	F1	F4X	F4Y	F41	FS1		
		16	90201-415-000	Porca Cega, 6 mm	1	1	1	1	1	1	1		
		17	90545-300-000	Arruela, Parafuso Óleo	6	6	6	6	6	6	6		
		18	90651-MAS-671	Anel Elástico	1	1	1	1	1	1	1		
		19	93600-04012-1G	Parafuso, Phillips 4 x 12	2	2	2	2	2	2	2		
		20	93893-04012-17	Parafuso, Arruela, 4 x 12	1	1	1	1	1	1	1		
		21	95801-06012-07	Parafuso, Flange, 6 x 12	1	1	1	1	1	1	1		
		22	96001-06022-07	Parafuso, Flange, 6 x 22	2	2	2	2	2	2	2		
		23	95801-06028-07	Parafuso, Flange, 6 x 28	1	1	1	1	1	1	1		
		24	95801-06040-07	Parafuso, Flange, 6 x 40	1	1	1	1	1	1	1		

C-5

Guidão • Mesa Superior

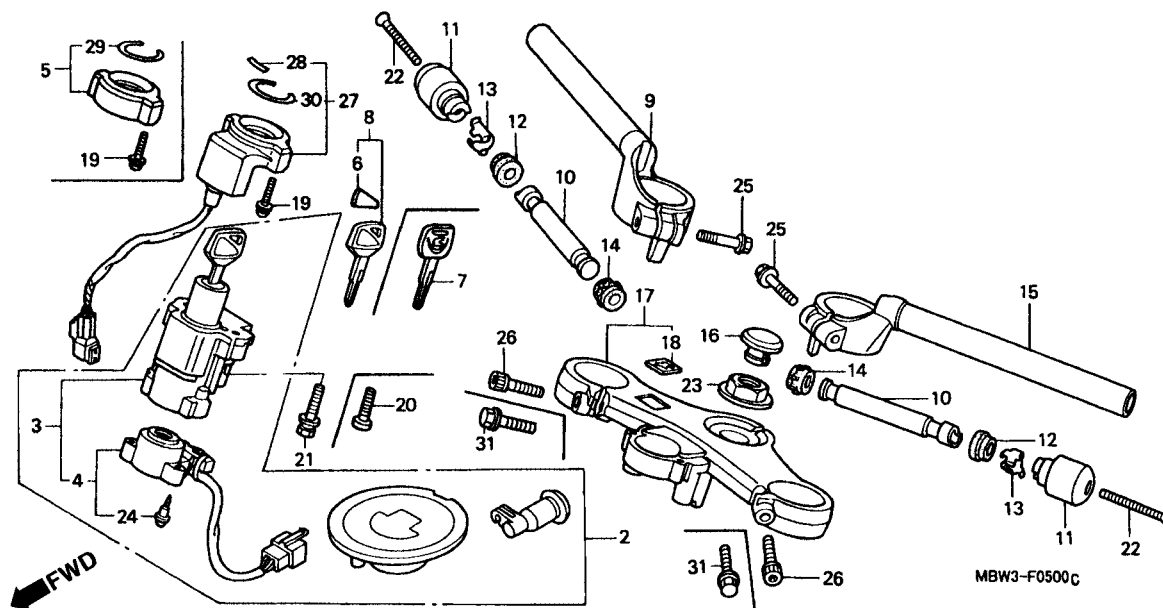


3

Item de serviço	T.M.O.	Ref. N°	N° da peça	Descrição	Otd. CBR600							N° de série	Nota
					FX	FY	F1	F4	F4Y	F41	FS1		
Chaves , Jogo.....0,9 (Tipo HISS 1,4)		2	35010-MBW-600	Chaves, Jogo	1	-	-	-	-	-	-	DE, E, ED, F, SW, 2ED
Interruptor Comp., Trava &..... 0,6 (Tipo HISS 1,1)			35010-MBW-680	Chaves, Jogo	1	-	-	-	-	-	-	~ YM100847	DE, E, ED, F
Base Comp., Contato.....0,5			35010-MBW-601	Chaves, Jogo	-	1	-	-	-	-	-	YM100848 ~ YM115543	DE, E, ED, F
• Mesa Superior					-	1	-	-	-	-	-	~ YM100221	SW
Tampa Interruptor.....0,1			35010-MBW-670	Chaves, Jogo	-	-	1	-	-	-	-	2ED
Tubo Comp., Direito Guidão.....0,3			35010-MBW-681	Chaves, Jogo	-	1	-	-	-	-	-	~ YM100064	BR
Peso B Guidão.....0,2					-	1	-	-	-	-	-	KO, MX
Tubo Comp., Esquerdo Guidão.....0,4					-	1	-	-	-	-	-	~ YM100344	U
			35010-MBW-602	Chaves, Jogo	-	1	-	-	-	-	-	YM115544 ~	DE, E, ED, F
					-	1	-	-	-	-	-	YM100222 ~	SW
			35010-MBW-671	Chaves, Jogo	-	-	-	1	-	-	-	~ YM101046
			35010-MBW-682	Chaves, Jogo	-	1	-	-	-	-	-	YM100065 ~	BR
					-	1	-	-	-	-	-	YM100345 ~ YM100509	U
			35010-MBW-672	Chaves, Jogo	-	-	-	1	-	-	-	YM101047 ~
			35010-MBW-683	Chaves, Jogo	-	1	-	-	-	-	-	YM100510 ~	U
			35010-MBW-D20	Chaves, Jogo	-	-	1	-	-	1	1	E, ED, F, G, U, 2ED
			35010-MBW-A10	Chaves, Jogo	-	-	-	-	1	-	-	CM
			35010-MBW-M10	Chaves, Jogo	-	-	1	-	-	-	-	BR, MX

C-5

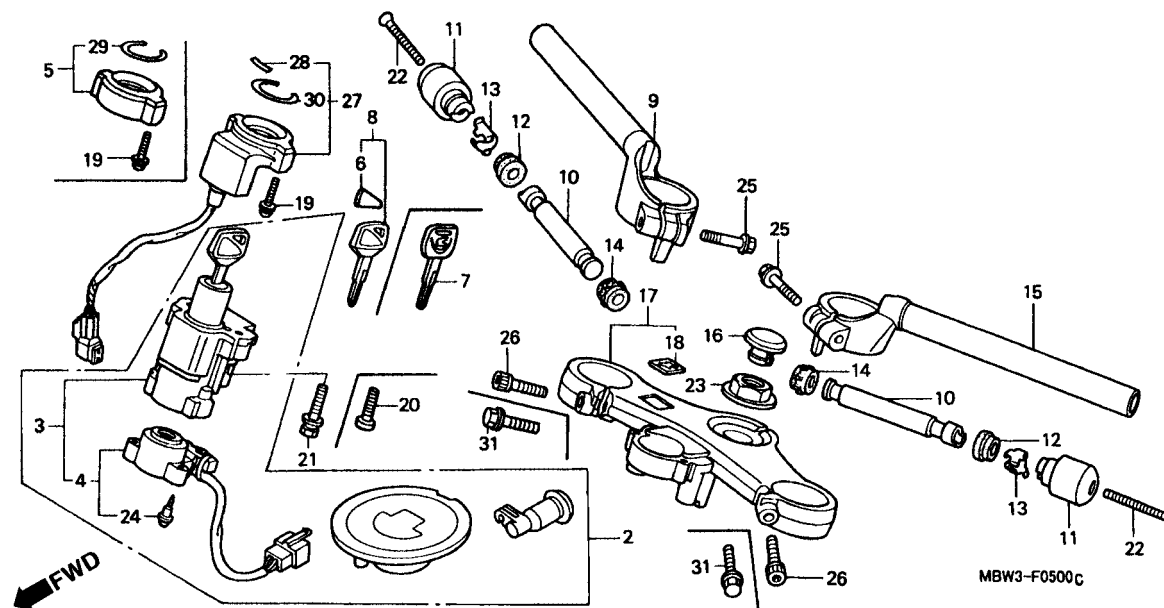
Guidão • Mesa Superior



Item de serviço	T.M.O.	Ref. Nº	Nº da peça	Descrição	Qtd. CBR600					Nº de série	Nota		
					FX	FY	F1	F4X	F4Y			F41	FS1
		3	35100-MBW-681	Interruptor, Ignição & Trava	1	-	-	-	-	-	BR, KO, MX, U	
			35100-MBW-601	Interruptor, Ignição & Trava	1	-	-	-	-	-	DE, E, ED, F, SW, 2ED	
					1	-	-	-	-	-	~ YM100847	DE, E, ED, F	
			35100-MBW-671	Interruptor, Ignição & Trava	-	-	1	-	-	-	
			35100-MBW-682	Interruptor, Ignição & Trava	-	1	-	-	-	-	~YM100064	BR	
					-	1	-	-	-	-	KO, MK	
					-	1	-	-	-	-	~ YM100344	U	
			35100-MBW-602	Interruptor, Ignição & Trava	-	1	-	-	-	-	YM100848 ~	YM115543	DE, E, ED, F
					-	1	-	-	-	-	~ YM100221	SW	
			35100-MBW-672	Interruptor, Ignição & Trava	-	1	-	-	-	-	2ED	
					-	-	-	1	-	-	~ YM101046	
			35100-MBW-683	Interruptor, Ignição & Trava	-	1	-	-	-	-	YM100065 ~	BR	
			35100-MBW-603	Interruptor, Ignição & Trava	-	1	-	-	-	-	YM100345 ~	U	
					-	1	-	-	-	-	YM115544 ~	DE, E, ED, F	
			35100-MBW-673	Interruptor, Ignição & Trava	-	1	-	-	-	-	~ YM100222	SW	
					-	-	-	1	-	-	YM101047 ~	
			35100-MBW-D20	Interruptor, Ignição & Trava	-	-	1	-	-	-	E, ED, F, G, 2ED	
			35100-MBW-A11	Interruptor, Ignição & Trava	-	-	-	-	1	-	CM	
			35100-MBW-D21	Interruptor, Ignição & Trava	-	-	-	-	1	1	E, ED, F, G, U	
			35100-MBW-MJO	Interruptor, Ignição & Trava	-	-	1	-	-	-	BR, MX	

C-5

Guidão • Mesa Superior

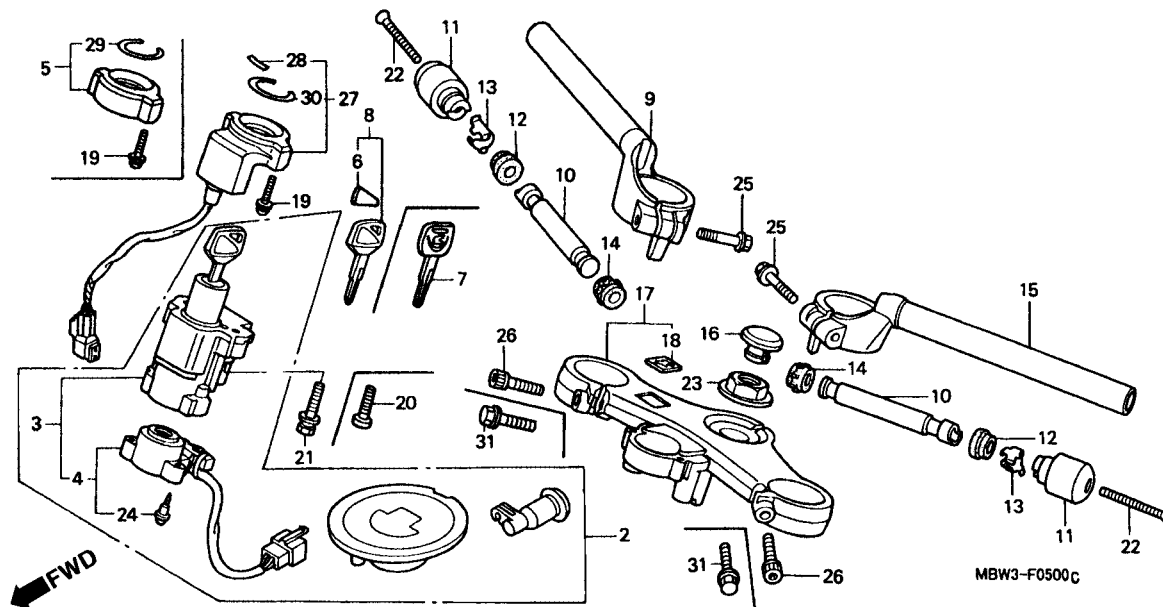


3

Item de serviço	T.M.O.	Ref. N°	N° da peça	Descrição	Otd. CBR600						N° de série	Nota
					FX	FY	F1	F4X	F4Y	F41		
		4	35101-MBW-601	Base Comp., Interruptor.....	1	1	-	-	-	-	-	DE, E, ED, F, SW, 2ED
			35101-MBW-671	Base Comp., Interruptor.....	1	1	-	1	-	-	-	BR, CM, KO, MX, U
			35101-MBW-A11	Base Comp., Interruptor.....	-	-	1	-	-	1	-	BR, CR, MX
			35101-MBW-D21	Base Comp., Interruptor.....	-	-	1	-	-	1	1	E, ED, F, U
			35101-MBW-601	Base Comp., Interruptor.....	-	-	1	-	-	-	G, 2ED	
		5	35106-MAT-A00	Tampa, Interruptor.....	1	1	1	1	1	1	-	BR, CM, KO, MX
												U
		6	35113-MBW-601	Emblema	1	1	1	-	-	-	1	DE, E, ED, F, G, SW, 2ED
												U
		7	35121-MAS-G01	Chave (Tipo 1).....	(1)	(1)	(1)	(1)	(1)	(1)	-	BR, CM, KO, MX
												U
			35125-MAS-G01	Chave (Tipo 1).....	(1)	(1)	(1)	-	-	(1)	-	BR, CM, KO, MX
					(1)	(1)	-	-	-	-	U	
		8	35121-MBW-601	Chave.....	(1)	(1)	(1)	-	-	-	(1)	DE, E, ED, F, G, SW, 2ED
		9	53100-MBW-000	Guidão, Direito	1	1	-	1	1	-	-	
			53100-MBW-020	Guidão, Direito	-	-	1	-	-	1	1	
		10	53104-MV4-000	Peso B, Guidão	2	2	2	2	2	2	2	
		11	53105-MN4-000	Peso, Guidão.....	2	-	-	2	-	-	-	
					-	2	-	-	-	-	-	~ YM100032 BR
					-	2	-	-	-	-	-	~ YM109197 DE, E, ED, F

C-5

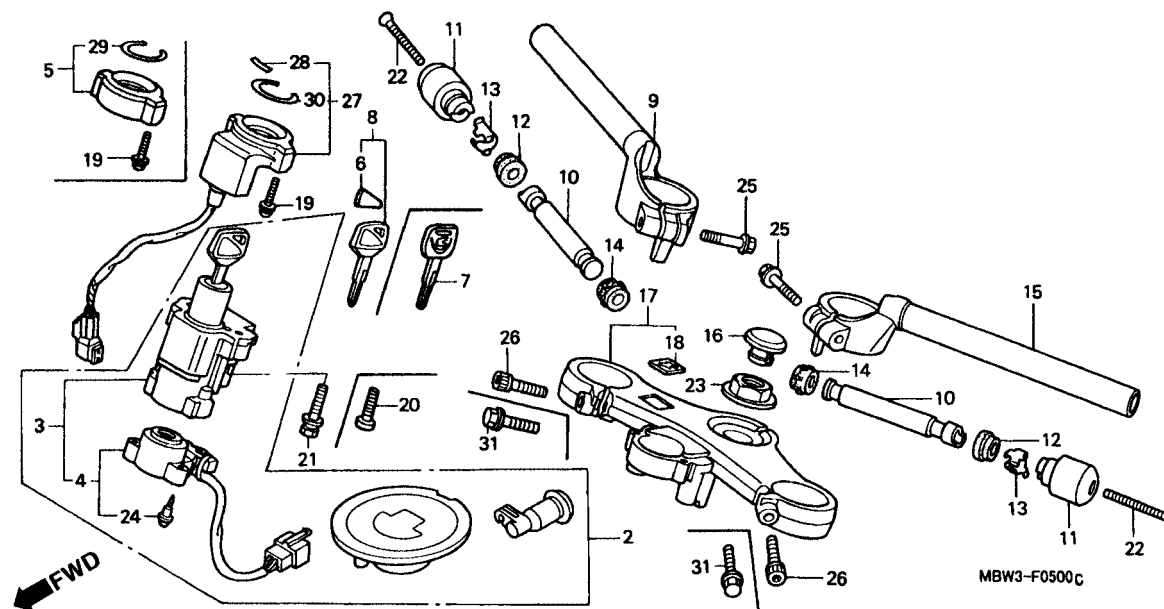
Guidão • Mesa Superior



Item de serviço	T.M.O.	Ref. Nº	Nº da peça	Descrição	Qtd. CBR600						Nº de série	Nota	
					FX	FY	F1	F4	F4Y	F41			FS1
		(11)	53105-MN4-000	Peso, Guidão.....	-	2	-	-	-	-	-	~ YM100077	KO, MX
						-	2	-	-	-	-	~ YM100110	SW
							-	2	-	-	-	~ YM100338	U
								-	-	2	-	~ YM100560	
			53105-MN4-010	Peso, Guidão.....	-	2	-	-	-	-	-	YM100033	BR
						-	2	-	-	-	-	YM109198	DE, E, ED, F
						-	2	-	-	-	-	YM100078	KO, MX
						-	2	-	-	-	-	YM100111	SW
						-	2	-	-	-	-	YM100339	U
						-	2	2	-	-	-		2ED
						-	-	2	-	-	2		BR, CM, E, ED, F, G, MX, U
						-	-	-	-	2	-	YM100561	
		12	53106-MV9-000	Borracha A, Peso Guidão.....	2	2	2	2	2	2	2		
		13	53108-MJ0-000	Anel, Peso, Guidão.....	2	2	2	2	2	2	2		
		14	53109-MM5-000	Coxim B, Peso Guidão.....	2	2	2	2	2	2	2		
		15	53150-MBW-000	Tube Comp., Esquerdo Guidão.....	1	1	-	1	1	-	-		
			53150-MBW-D20	Tube Comp., Esquerdo Guidão.....	-	-	1	-	-	1	1		
		16	53232-MJ4-670	Tampa, Mesa Superior.....	1	1	1	1	1	1	1		
		17	53300-MBW-000	Mesa Superior, Guidão.....	1	1	-	1	1	-	-		
			53300-MBW-E10	Mesa Superior, Guidão.....	-	-	1	-	-	1	1		

C-5

Guidão • Mesa Superior

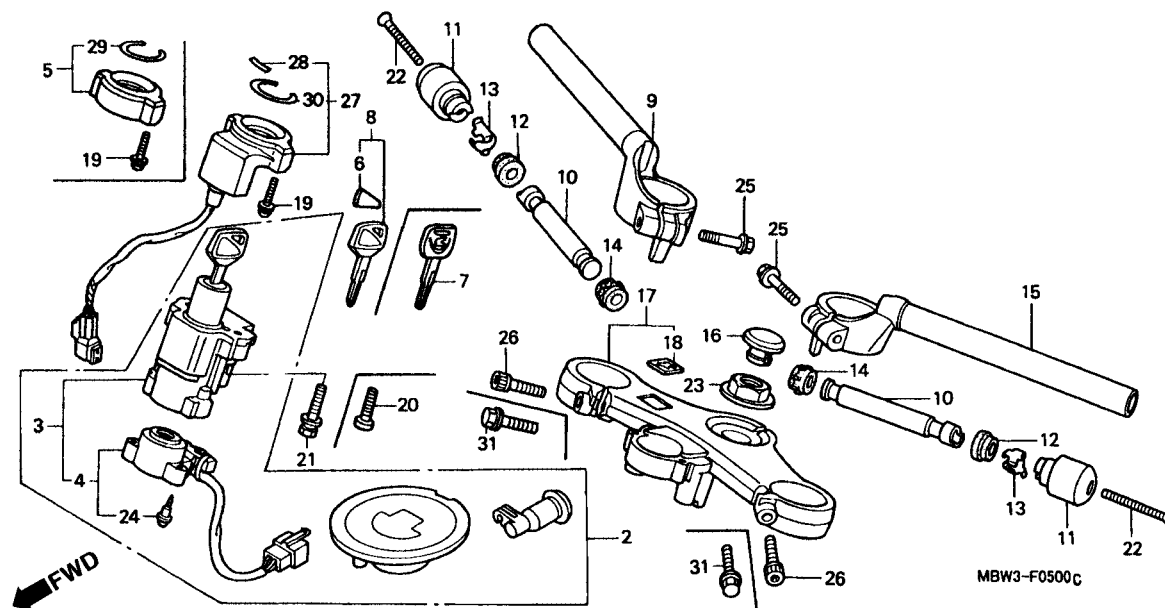


3

Item de serviço	T.M.O.	Ref. N°	N° da peça	Descrição	Otd. CBR600							N° de série	Nota
					FX	FY	F1	F4X	F4Y	F41	FS1		
		18	86150-MR8-300	Emblema Asa	1	1	1	1	1	1	1
		19	90020-MBW-610	Parafuso, Arruela, 5 x 22	2	2	2	2	2	2	2
		20	90100-MN8-910	Parafuso, Allen, 8 mm	-	-	-	2	2	2	-	CM
		21	90107-MBG-000	Parafuso, 8 mm	2	2	2	-	-	2	2	BR, DE, E, ED, F, G, KO, MX, SW, U, 2ED
		22	90191-MK4-000	Parafuso, Phillips, 6 x 55	2	2	2	2	2	2	2
		23	90304-MJ4-670	Porca, Coluna Direção	1	1	1	1	1	1	1
		24	91059-KY2-711	Parafuso, Fixação, 3 x 16	3	3	3	3	3	3	3
		25	96300-08035-07	Parafuso, Flange, 8 x 35	2	2	2	2	2	2	2
		26	96700-08040-07	Parafuso, Allen, 8 x 40	2	2	-	2	2	-	-
		27	30430-MBW-602	Base Interruptor	1	-	-	-	-	-	-	DE, E, ED, F, SW, 2ED
			30430-MBW-E00	Base Interruptor	-	1	1	-	-	-	-	DE, E, ED, F, G, SW, 2ED
			30430-MBW-305	Base Interruptor	-	-	-	-	-	1	1	E, ED, F, G, U
		28	30432-MBW-601	Emblema, Base Interruptor	1	-	-	-	-	-	-	DE, E, ED, F, SW, 2ED
			30432-MBW-E00	Emblema, Base Interruptor	-	1	1	-	-	-	1	DE, E, ED, F, G, SW, 2ED
					-	-	-	-	-	1	-	U
		29	30433-MBW-600	Anel, Interruptor Ignição	1	1	1	1	1	1	-	BR, CM, KO, MX
					1	1	-	-	-	-	-	U

C-5

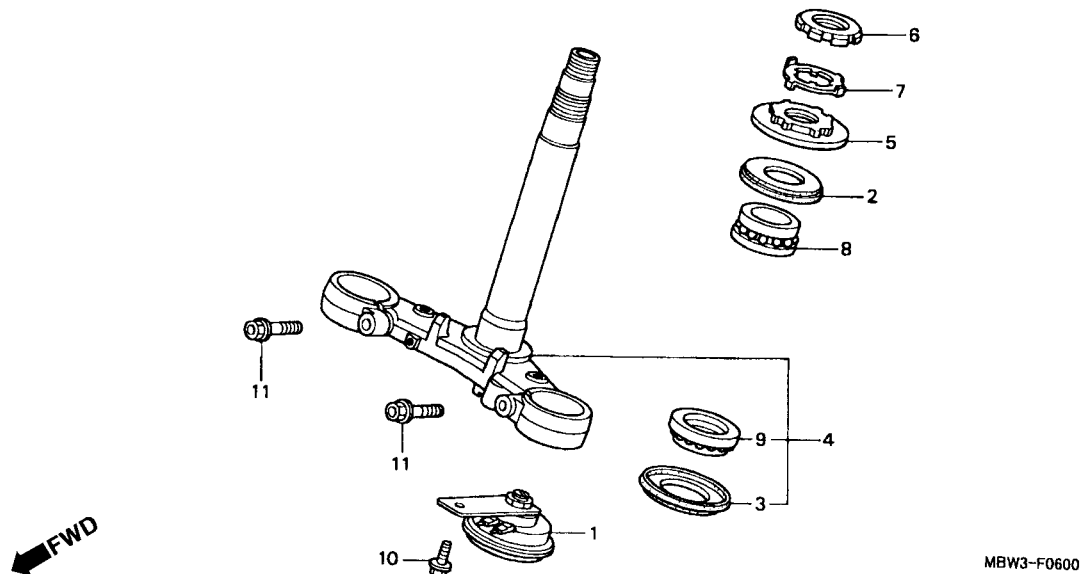
Guidão • Mesa Superior



Item de serviço	T.M.O.	Ref. Nº	Nº da peça	Descrição	Qtd.							Nº de série	Nota	
					FX	FY	F1	F4X	F4Y	F41	FS1			
		30	30433-MBW-601	Anel, Interruptor Ignição.....	1	1	1	-	-	-	1			DE, E, ED, F, G, SW, 2ED
		31	96300-08040-07	Parafuso, Flange, 8 x 40.....	-	-	2	-	-	2	2			U

C-6

Coluna de Direção

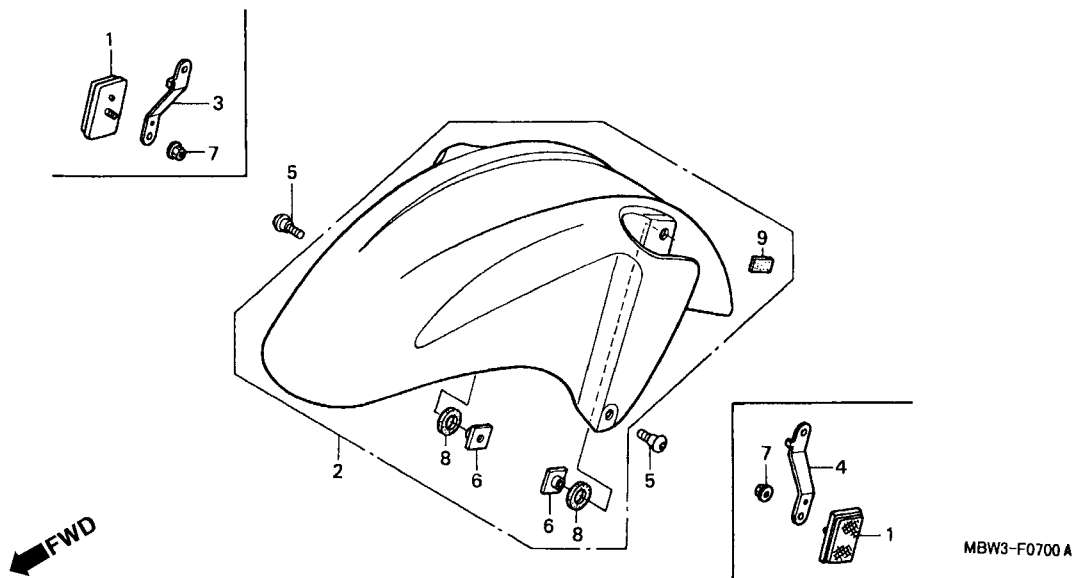


3

Item de serviço	T.M.O.	Ref. N°	N° da peça	Descrição	Qtd.							N° de série	Nota
					CBR600	FX	FY	F1	F4X	F4Y	F41		
Buzina Comp.....	0,1	1	38120-MBW-600	Buzina Comp. (Grave).....	1	1	1	1	1	1	1
Coluna de Direção.....	1,4	2	53214-KA4-701	Vedador, Pó, Coluna Direção (ARAI).....	1	1	1	1	1	1	1
• Rolamento Superior (Adicionar 0,1 por Unidade)		3	53214-371-010	Vedador, Pó, Coluna Direção.....	1	1	1	1	1	1	1
Porca, Coluna de Direção.....	0,5	4	53219-MBW-000	Coluna, Direção.....	1	1	1	1	1	1	1
Rolamento, Superior.....	1,5	5	53220-MW0-000	Porca, Superior Coluna Direção.....	1	1	1	1	1	1	1
		6	90302-425-830	Porca B, Coluna Direção.....	1	1	1	1	1	1	1
		7	90506-425-830	Arruela, Trava.....	1	1	1	1	1	1	1
		8	91015-KT8-005	Rolamento Superior Coluna Direção (KOYO).....	1	1	1	1	1	1	1
		9	91016-KT8-005	Rolamento Inferior Coluna Direção (KOYO).....	1	1	1	1	1	1	1
		10	96300-08012-07	Parafuso, Flange, 8 x 12.....	1	1	-	1	1	-	-
			95701-08012-07	Parafuso, Flange, 8 x 12.....	-	-	1	-	-	1	1
		11	96400-10035-07	Parafuso, Flange, 10 x 35.....	2	2	2	2	2	2	2

C-7

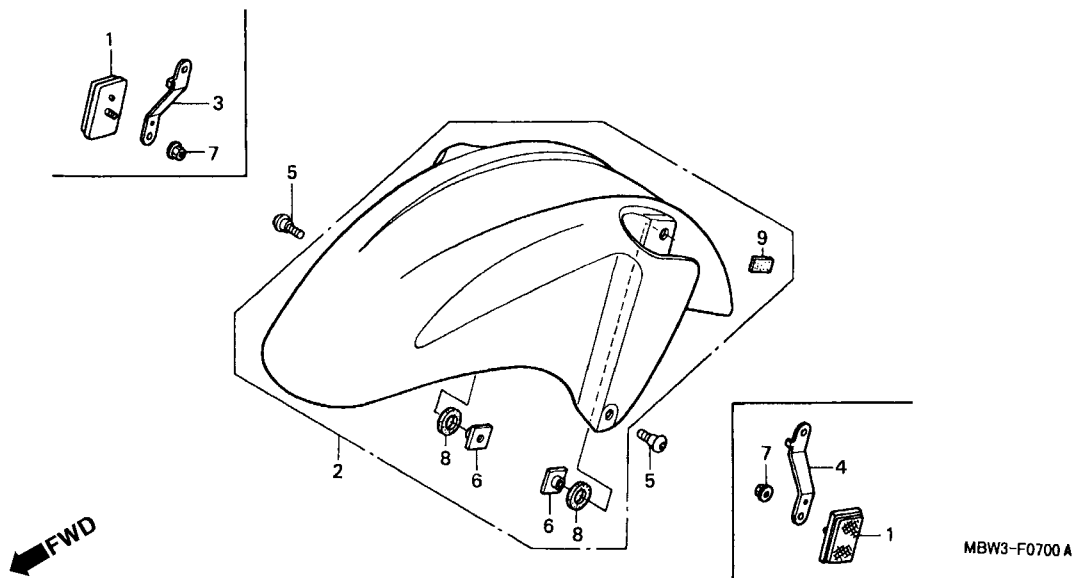
Pára-Lama Dianteiro



Item de serviço	T.M.O.	Ref. Nº	Nº da peça	Descrição	Qtd.					Nº de série	Nota	
					FX	FY	F1	F4	F4Y			F41
Para Lama Dianteiro0,1		1	33741-MB2-671	Refletor, Dianteiro.....	-	-	-	2	2	2	-	CM
		2	61100-MBW-000ZA	Pára-Lama Comp., Dianteiro *NH-1* Preto.....	1	1	-	-	-	-	-	BR, DE, E, ED, F, MX, SW, U, 2ED
			61100-MBW-000ZB	Pára-Lama Comp., Dianteiro *R127* Vermelho Sparkling.....	1	-	-	-	-	-	-	KO
					1	-	-	-	-	-	-	BR
					1	1	-	-	-	-	-	DE, E, ED, F, SW, U, 2ED
					-	1	-	-	-	-	-	MX
			61100-MBW-000ZC	Pára-Lama Comp., Dianteiro *Y142R* Amarelo Sunburst.....	1	-	-	-	-	-	-	DE, E, ED, F, MX, SW, U, 2ED
			61100-MBW-670ZD	Pára-Lama Comp., Dianteiro *R157* Vermelho Itália.....	-	1	-	1	1	-	-	CM, KO
			61100-MBW-D20ZA	Pára-Lama Comp., Dianteiro *NH-1* Preto.....	-	-	1	-	-	-	-	
			61100-MBW-D20ZB	Pára-Lama Comp., Dianteiro *R127* Vermelho Sparkling.....	-	-	1	-	-	-	-	BR, E, ED, F, G, 2ED
			61100-MBW-D20ZC	Pára-Lama Comp., Dianteiro *Y163P* Amarelo Flash Perolizado.....	-	-	1	-	-	-	-	
			61100-MBW-D20ZD	Pára-Lama Comp., Dianteiro *NH146M* Prata Accurate Metálica.....	-	-	1	-	-	1	-	BR, CM, E, ED, F, G, U, 2ED

C-7

Pára-Lama Dianteiro

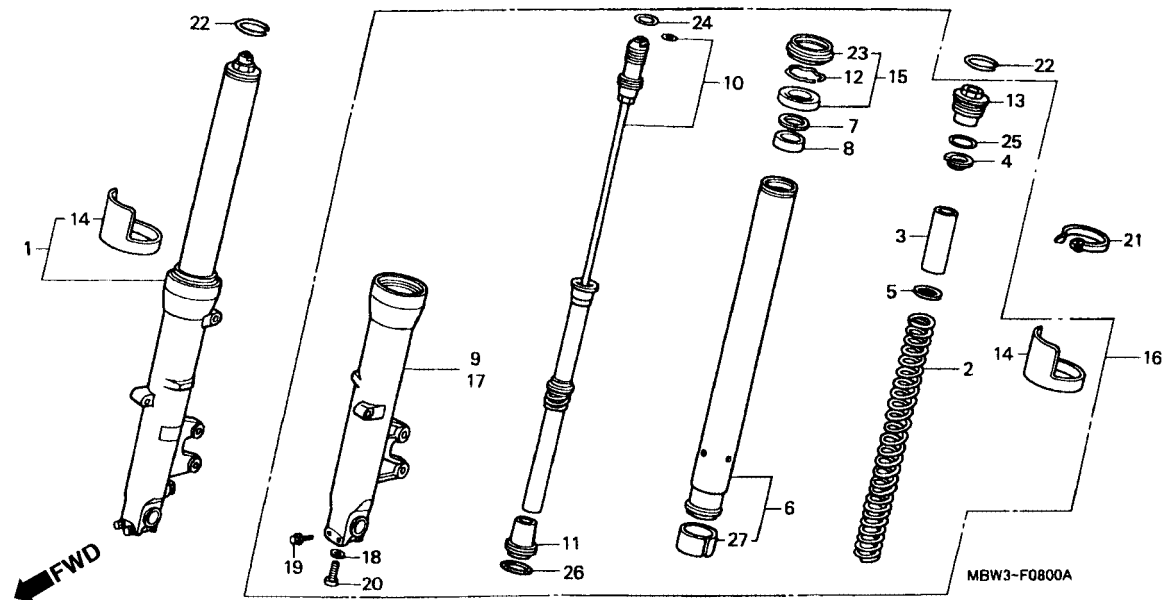


3

Item de serviço	T.M.O.	Ref. N°	N° da peça	Descrição	Otd. CBR600						N° de série	Nota	
					FX	FY	F1	F4	F4Y	F41			FS1
(2)		61100-MBW-D20ZG	Pára-Lama Comp., Dianteiro										
			R258 Vermelho Winning						1				
		61100-MBW-D21ZG	Pára-Lama Comp., Dianteiro										
			R258 Vermelho Winning							1			
		61100-MBW-000ZE	Pára-Lama Comp., Dianteiro										
			Y160R Amarelo Sunrise				1	1					
		61100-MBW-670ZH	Pára-Lama Comp., Dianteiro										
			YR220 Laranja Mandarin						1				
3		61101-MBW-670	Suporte Refletor, Dianteiro Direito				1	1	1				CM
4		61102-MBW-670	Suporte Refletor, Dianteiro Esquerdo				1	1					CM
		61102-MBW-671	Suporte Refletor, Dianteiro Esquerdo						1				CM
5		90106-KCZ-000	Parafuso, Especial, 6 mm		2	2	2	2	2	2			
6		90302-MB1-000	Porca, Especial, 6 mm		2	2	2	2	2	2			
7		94050-05070	Porca, Flange, 5 mm				2	2	2				CM
8		61105-MBW-D20	Coxim A, Pára-Lama Dianteiro			2							MX
										2			
9		61106-MBW-D20	Coxim B, Pára-Lama Dianteiro				2						MX
										2			

C-8

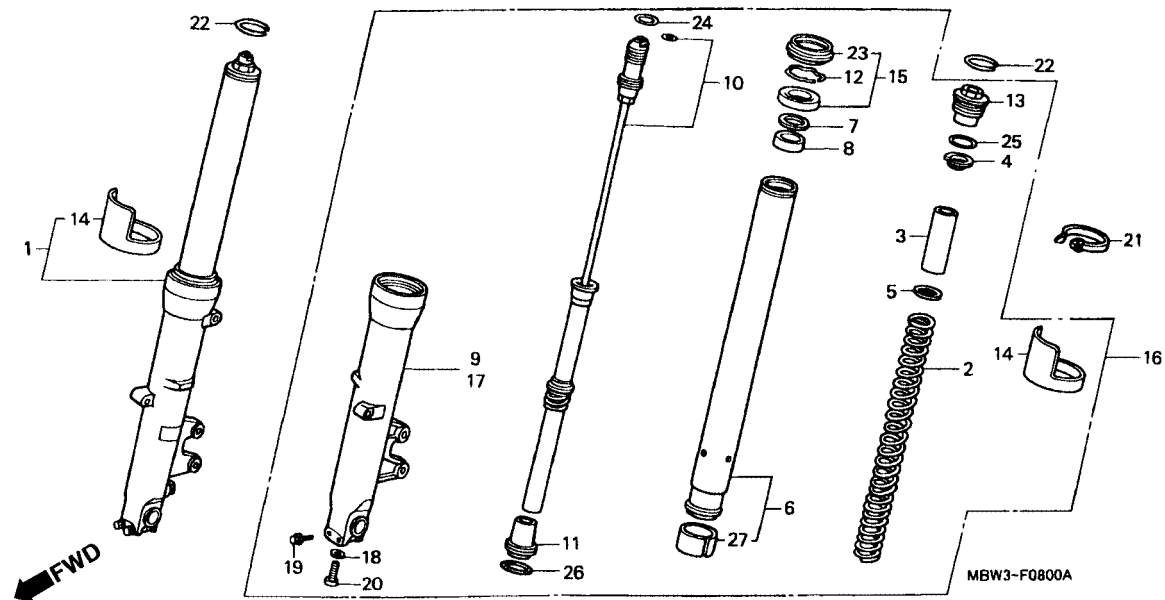
Garfo Dianteiro



Item de serviço	T.M.O.	Ref. Nº	Nº da peça	Descrição	Qtd.							Nº de série	Nota
					FX	FY	F1	F4X	F4Y	F41	FS1		
Garfo Dianteiro Direito.....0,6 (Adicionar 0,2 por Unidade)		1	51400-MBW-003	Garfo, Dianteiro Direito.....	1	1	-	-	-	-	-		
			51400-MBW-E11	Garfo, Dianteiro Direito.....	-	-	1	-	-	-	-		
• Garfo Dianteiro Esquerdo			51400-MBW-671	Garfo, Dianteiro Direito.....	-	-	-	1	1	-	-		
Mola Garfo Dianteiro.....0,4 (Adicionar 0,3 por Unidade)			51400-MBW-A11	Garfo, Dianteiro Direito. (SHOWA).....	-	-	-	-	-	1	1		
2		51401-MBW-003	Mola, Garfo Dianteiro.....		2	2	-	2	2	-	-		
Tubo Comp., Garfo Dianteiro.....1,1 (Adicionar 0,7 por Unidade)			51401-MBW-E11	Mola, Garfo Dianteiro.....	-	-	2	-	-	2	2		
3		51402-MS2-003	Bucha, Mola.....		2	2	-	2	2	-	-		
• Cilindro Externo Direito (Adicionar 0,7 por Unidade)			51402-MV8-901	Bucha, Mola.....	-	-	2	-	-	2	2		
• Cilindro Externo Esquerdo			51404-MR7-003	Assento, Mola.....	2	2	2	2	2	2	2		
Amortecedor Comp.....1,0 (Adicionar 0,6 por Unidade)			51405-KA4-711	Assento, Mola.....	2	2	2	2	2	2	2		
6		51410-MBW-003	Cilindro Interno, Garfo Dianteiro.....		2	2	-	2	2	-	-		
• Vedador Garfo Dianteiro (Adicionar 0,6 por Unidade)			51410-MBW-E11	Cilindro Interno, Garfo Dianteiro.....	-	-	2	-	-	2	2		
		7	51412-KA4-711	Anel, Limitador.....	2	2	2	2	2	2	2		
		8	51414-MAZ-003	Bucha, Guia.....	2	2	-	2	2	-	-		
			51414-MAZ-751	Bucha, Guia.....	-	-	2	-	-	2	2		
		9	51420-MBW-003	Cilindro Externo, Inferior Direito.....	1	1	-	-	-	-	-		
			51420-MBW-E11	Cilindro Externo, Inferior Direito.....	-	-	1	-	-	-	-		
			51420-MBW-671	Cilindro Externo, Inferior Direito.....	-	-	-	1	1	-	-		
			51420-MBW-A11	Cilindro Externo, Inferior Direito.....	-	-	-	-	-	1	1		
		10	51430-MBW-003	Amortecedor Dianteiro Comp.....	2	2	-	2	2	-	-		

C-8

Garfo Dianteiro

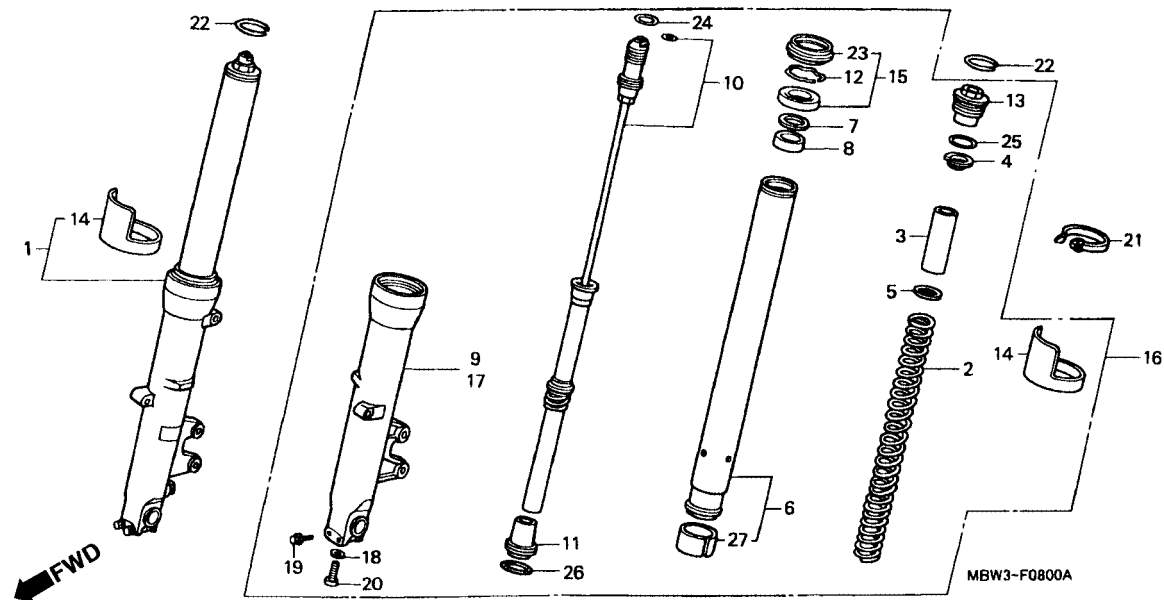


3

Item de serviço	T.M.O.	Ref. N°	N° da peça	Descrição	Otd. CBR600						N° de série	Nota	
					FX	FY	F1	F4X	F4Y	F41			FS1
(10)		51430-MBW-E11		Amortecedor Dianteiro Comp	-	-	2	-	-	2	2		
11		51432-MBW-003		Parafuso, Óleo.....	2	2	-	2	2	-	-		
		51432-MBW-E11		Parafuso, Óleo.....	-	-	2	-	-	2	2		
12		51447-KA4-711		Anel Limitador, Retentor Óleo	2	2	2	2	2	2	2		
13		51454-MBW-003		Parafuso, Garfo Dianteiro.....	2	2	-	2	2	-	-		
		51454-MBW-E11		Parafuso, Garfo Dianteiro.....	-	-	2	-	-	2	2		
14		51460-MT3-611		Protetor, Tubo Garfo.....	2	2	2	2	2	2	2		
15		51490-MZ1-305		Vedador Garfo Dianteiro, Jogo	2	2	-	2	2	-	-		
		51490-MCF-000		Vedador Garfo Dianteiro, Jogo	-	-	2	-	-	2	2		
16		51500-MBW-003		Garfo Dianteiro, Esquerdo.....	1	1	-	-	-	-	-		
		51500-MBW-E11		Garfo Dianteiro, Esquerdo.....	-	-	1	-	-	-	-		
		51500-MBW-671		Garfo Dianteiro, Esquerdo.....	-	-	-	1	1	-	-		
		51500-MBW-A11		Garfo Dianteiro, Esquerdo (SHOWA).....	-	-	-	-	-	1	1		
17		51520-MBW-003		Cilindro Externo Esquerdo Garfo Dianteiro	1	1	-	-	-	-	-		
		51520-MBW-E11		Cilindro Externo Esquerdo Garfo Dianteiro	-	-	1	-	-	-	-		
		51520-MBW-671		Cilindro Externo Esquerdo Garfo Dianteiro	-	-	-	1	1	-	-		
		51520-MBW-A11		Cilindro Externo Esquerdo Garfo Dianteiro	-	-	-	-	-	1	1		
18		52442-KA3-711		Arruela, Especial, 10 mm	2	2	2	2	2	2	2		
19		90109-MR7-000		Parafuso, Flange, 8 x 45.....	4	4	4	4	4	4	4		
20		90126-MR7-003		Parafuso, Allen, 10 x 35.....	2	2	2	2	2	2	2		

C-8

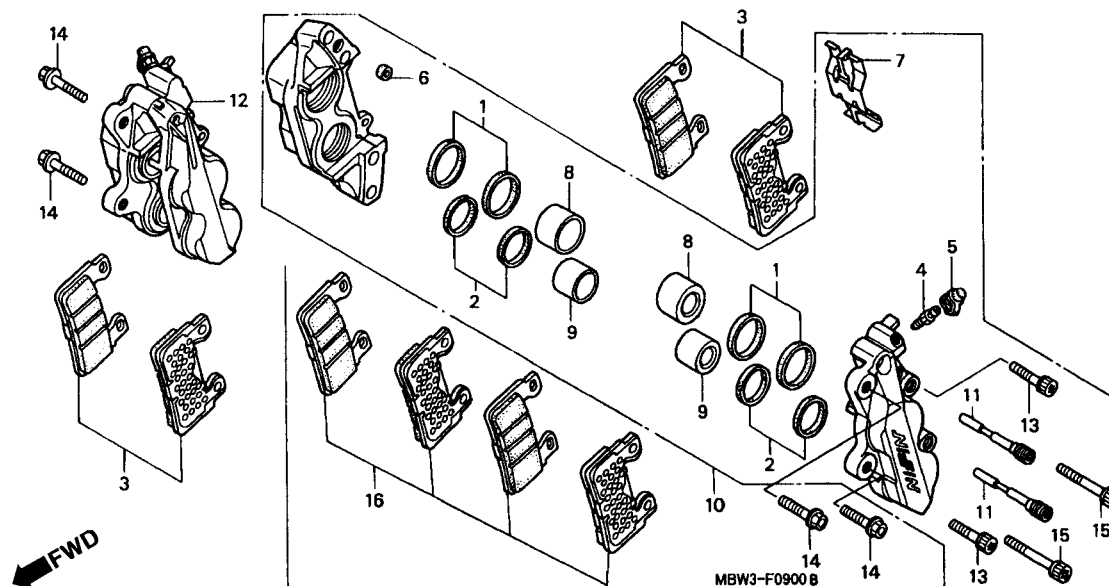
Garfo Dianteiro



Item de serviço	T.M.O.	Ref. N°	N° da peça	Descrição	Qtd.							N° de série	Nota
					FX	FY	F1	F4X	F4Y	F41	FS1		
		21	90651-KV6-003	Presilha, Fiação	1	1	1	1	1	1	1		
		22	90657-MR7-000	Anel, Limitador	2	2	2	2	2	2	2		
		23	91254-ML3-791	Vedador, Pó.....	2	2	-	2	2	-	-		
			91254-MCF-003	Vedador, Pó, 35 x 52 x 7,5	-	-	2	-	-	2	2		
		24	91311-MR7-003	Anel, Vedação, 13,8 x 2,4	2	2	1	2	2	2	2		
		25	91356-KA4-711	Anel, Vedação, 35,2 x 2,4	2	2	2	2	2	2	2		
		26	91358-MA6-003	Anel, Vedação, 39,5 x 2,0	2	2	2	2	2	2	2		
		27	51415-MBW-003	Bucha, Deslizadora	2	2	-	2	2	-	-		
			51415-MBW-E11	Bucha, Deslizadora	-	-	2	-	-	2	2		

C-9

Cáliper Freio Dianteiro

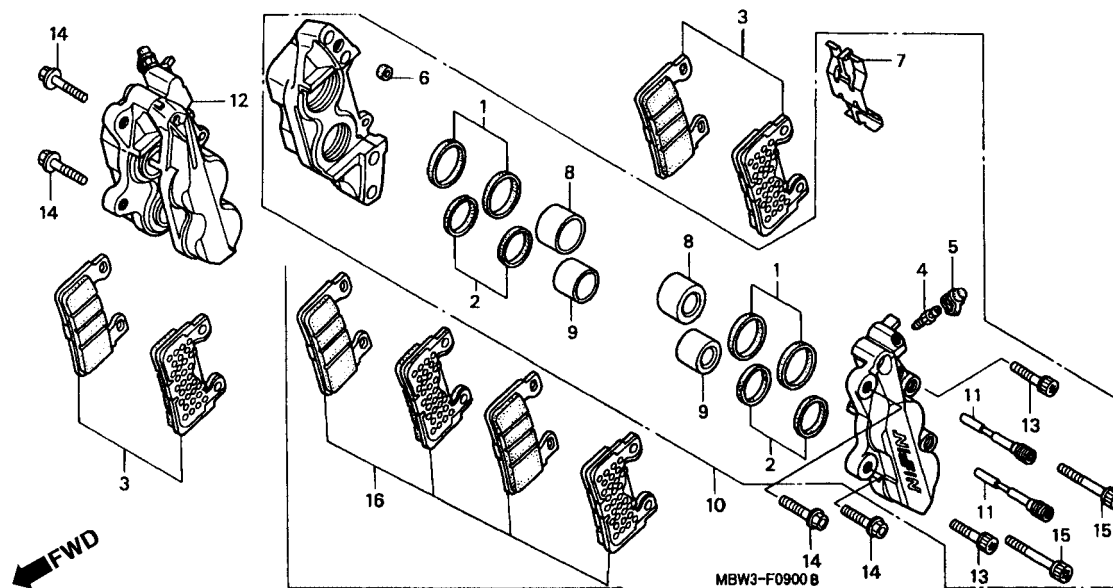


3

Item de serviço	T.M.O.	Ref. N°	N° da peça	Descrição	Otd. CBR600						N° de série	Nota	
					FX	FY	F1	F4X	F4Y	F41			FS1
Pastilha Dianteira.....	0,1	1	06451-MA7-405	Vedador, Pistão.....	4	4	-	4	4	-	-		
Pistão.....	0,6		06451-MCJ-405	Vedador, Pistão.....	-	-	4	-	-	4	4		
(Adicionar 0,1 por Unidade)		2	06451-961-405	Vedador, Pistão.....	4	4	-	4	4	-	-		
(Inclui Peça Relativa)			06451-MBW-405	Vedador, Pistão.....	-	-	4	-	-	4	4		
Caliper Dianteiro Esquerdo.....	0,4	3	06455-MBW-006	Pastilha Dianteira, Jogo.....	2	2	-	2	2	-	-		
(Adicionar 0,2 por Unidade)			06455-MBW-E11	Pastilha Dianteira, Jogo.....	-	-	2	-	-	2	2		
• Cáliper Dianteiro Direito		4	43352-568-003	Parafuso, Sangria.....	2	2	2	2	2	2	2		
		5	43353-461-771	Tampa, Parafuso, Sangria.....	2	2	2	2	2	2	2		
		6	45103-MR7-006	Junção, Vedação.....	2	2	2	2	2	2	2		
		7	45106-MAS-E01	Mola Pastilha, Comp.....	2	2	2	2	2	2	2		
		8	45107-MAS-E01	Pistão A.....	4	4	-	4	4	-	-		
			45107-MCJ-006	Pistão A.....	-	-	4	-	-	4	4		
		9	45117-MAS-E01	Pistão B.....	4	4	-	4	4	-	-		
			45117-MBW-E11	Pistão.....	-	-	4	-	-	4	4		
		10	45150-MBW-006	Cáliper, Dianteiro Esquerdo.....	1	1	-	1	1	-	-		
			45150-MBW-E11	Cáliper, Dianteiro Esquerdo.....	-	-	1	-	-	1	1		
		11	45215-MAS-E01	Pino, Parafuso.....	4	4	4	4	4	4	4		
		12	45250-MBW-006	Cáliper, Dianteiro Direito.....	1	1	-	1	1	-	-		
			45250-MBW-E11	Cáliper, Dianteiro Direito.....	-	-	1	-	-	1	1		
		13	90107-MAS-E01	Parafuso, Allen , 8 x 35.....	4	4	4	4	4	4	4		

C-9

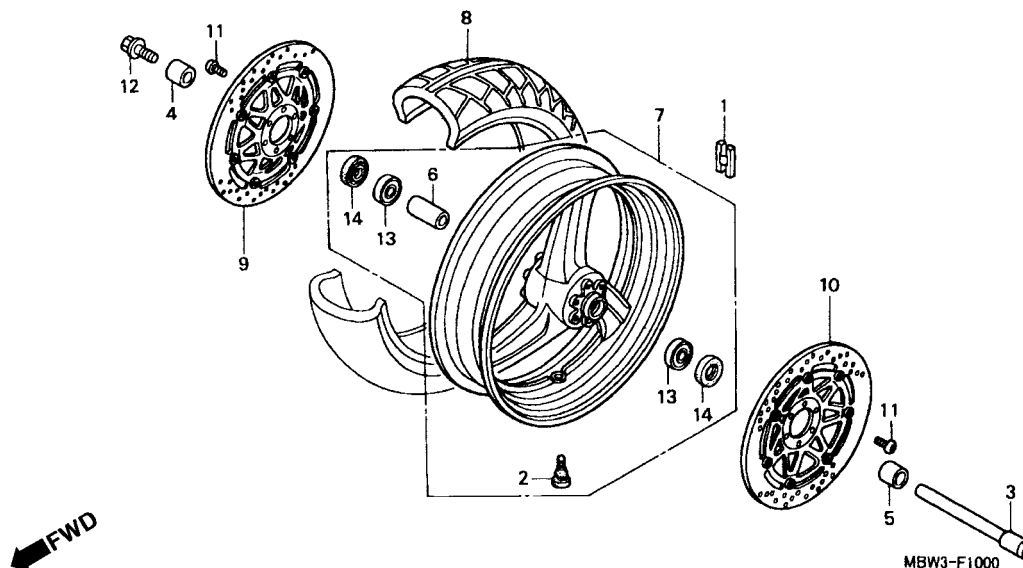
Cáliper Freio Dianteiro



Item de serviço	T.M.O.	Ref. Nº	Nº da peça	Descrição	Qtd.							Nº de série	Nota
					FX	FY	F1	F4	F4Y	F41	FS1		
		14	90107-MT3-003	Parafuso, Flange, 8 x 32.....	4	4	4	4	4	4	4
		15	90108-MAS-E01	Parafuso, Allen, 8 x 40.....	4	4	4	4	4	4	4
		16	06455-MBW-305	Pastilha Dianteira, Jogo.....	(1)	(1)	-	(1)	(1)	-	-	BR, CM, DE, E, ED, F, MX, SW, U, 2ED

C-10

Roda Dianteira

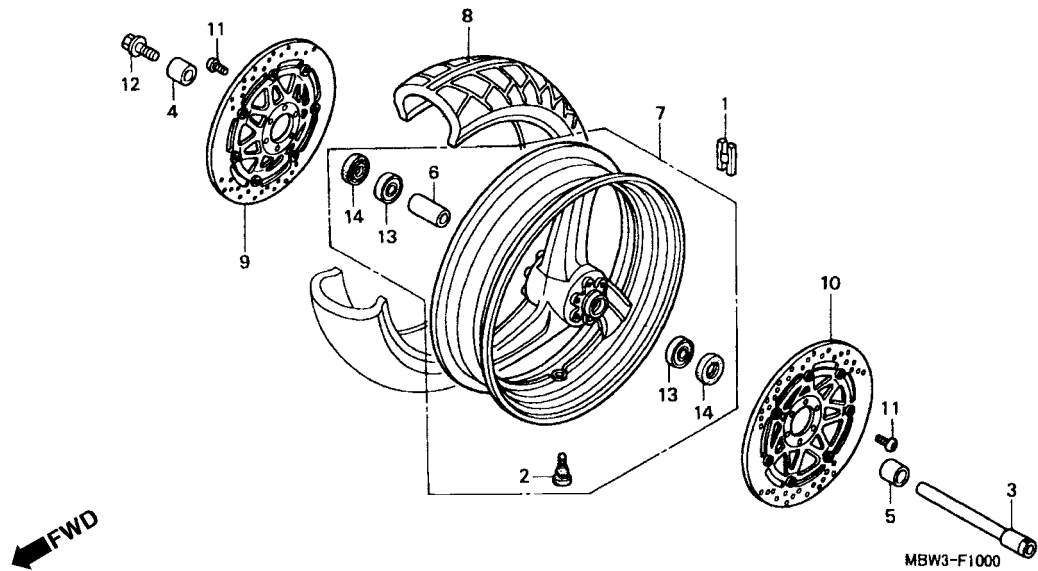


3

Item de serviço	T.M.O.	Ref. N°	N° da peça	Descrição	Otd. CBR600							N° de série	Nota
					FX	FY	F1	F4	F4Y	F41	FS1		
Peso, Balanceador	0,8	1	42704-MB0-000	Peso, Balanceador (10G)	N	N	-	N	N	-	-		
Eixo, Roda Dianteira	0,4		42705-MB0-000	Peso, Balanceador (20G)	N	N	-	N	N	-	-		
Bucha Distanciador Roda Dianteira	0,6		42706-MB0-000	Peso, Balanceador (30G)	N	N	-	N	N	-	-		
• Rolamento Radial Esferas, 6204 (Adicionar 0,1 por Unidade)		2	42753-ML7-003	Válvula, Aro (BRIDGESTONE)	1	1	-	1	1	-	-		
			42753-ML7-004	Válvula, Aro (DUNLOP)	1	1	-	1	1	-	-		
Roda Dianteira	1,3		42753-MT4-005	Válvula, Aro (MICHELIN)	1	1	-	1	1	-	-		
Pneu Dianteiro	1,2	3	44301-MBG-000	Eixo, Roda Dianteira	1	1	-	1	1	-	-		
Disco Comp., Freio Dianteiro	0,5	4	44311-MAE-000	Bucha Lateral Direita Roda Dianteira	1	1	-	1	1	-	-		
(Adicionar 0,1 por Unidade)		5	44311-MS2-000	Bucha Lateral Roda Dianteira	1	1	-	1	1	-	-		
• Disco Comp., Freio, Dianteiro Esquerdo		6	44620-MBW-000	Bucha Distanciadora, Eixo Dianteiro	1	1	-	1	1	-	-		
		7	44650-MBW-000	Roda Dianteira Comp	1	1	-	-	-	-	-		
			44650-MBW-670	Roda Dianteira Comp	-	-	-	1	1	-	-		
		8	44711-MBW-007	Pneu Dianteiro (MICHELIN)	1	1	-	1	-	-	-		
					-	-	-	1	-	-	-		~ YM100150
			44711-MBW-013	Pneu Dianteiro (BRIDGESTONE)	1	1	-	1	1	-	-		
			44711-MBW-014	Pneu Dianteiro (DUNLOP)	1	1	-	1	1	-	-		
					1	-	-	-	-	-	-		U
					-	1	-	-	-	-	-		~ YM100509 U

C-10

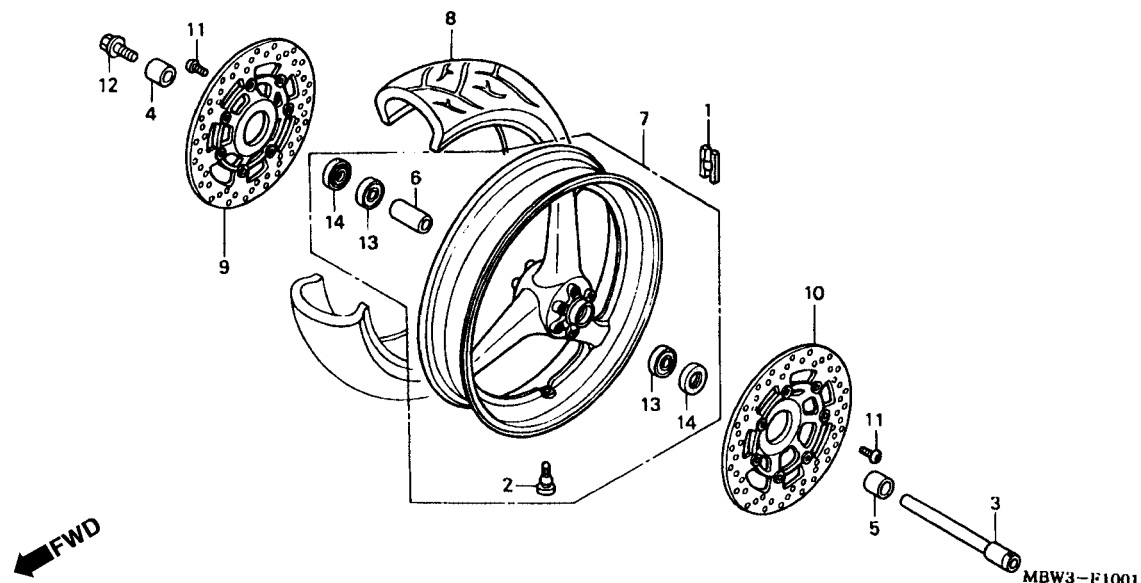
Roda Dianteira



Item de serviço	T.M.O.	Ref. Nº	Nº da peça	Descrição	Qtd.						Nº de série	Nota	
					FX	FY	F1	F4X	F4Y	F41			FS1
		(8)	44711-MBW-017	Pneu Dianteiro (MICHELIN) (120/701817 58W)	-	-	-	-	1	-	-	YM100151 ~	
			44711-MBW-024	Pneu Dianteiro (DUNLOP)	-	1	-	-	-	-	-	YM100510~	U
		9	45120-MBG-003	Disco Freio, Dianteiro Direito	1	1	-	1	1	-	-		
		10	45220-MBG-003	Disco Freio, Dianteiro Esquerdo	1	1	-	1	1	-	-		
		11	90105-KV3-851	Parafuso, Disco, 6 x 17 (DAIDO)	12	12	-	12	12	-	-		
		12	90305-ML7-000	Parafuso, Eixo Dianteiro	1	1	-	1	1	-	-		
		13	91052-MBR-003	Rolamento, Radial Esferas, 6204	2	2	-	2	2	-	-		
		14	91252-MC4-003	Retentor, Óleo, 28 x 47.2 x 7 (ARAI)	2	2	-	2	2	-	-		

C-10.1

Roda Dianteira

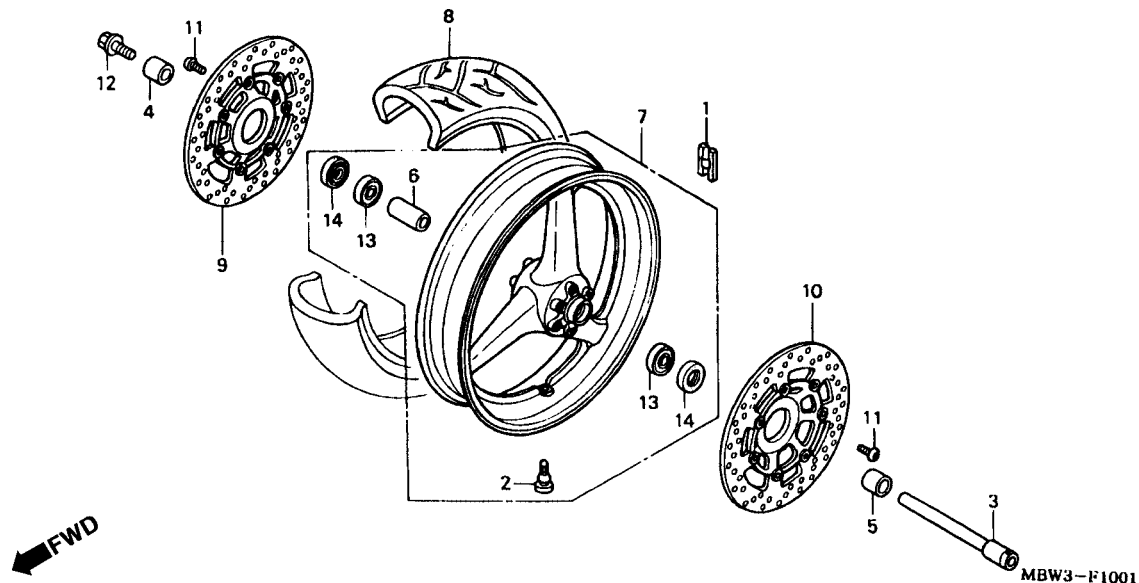


3

Item de serviço	T.M.O.	Ref. N°	N° da peça	Descrição	Otd. CBR600						N° de série	Nota	
					FX	FY	F1	F4X	F4Y	F41			FS1
Peso, Balanceador	0,8	1	42704-MB0-000	Peso, Balanceador (10G)	-	-	N	-	-	N	N		
Eixo, Roda Dianteira	0,4		42705-MB0-000	Peso, Balanceador (20G)	-	-	N	-	-	N	N		
Bucha Distanciadora Roda Dianteira	0,6		42706-MB0-000	Peso, Balanceador (30G)	-	-	N	-	-	N	N		
• Rolamento Radial Esferas, 20 x 45 x 12 (Adicionar 0,1 por Unidade)		2	42753-ML7-003	Válvula, Aro (BRIDGESTONE)	-	-	1	-	-	1	1		
			42753-ML7-004	Válvula, Aro (DUNLOP)	-	-	1	-	-	1	1		
Roda Dianteira	1,3		42753-MT4-005	Válvula, Aro (MICHELIN)	-	-	1	-	-	1	1		
Pneu Dianteiro	1,2	3	44301-MBW-E10	Eixo, Roda Dianteira	-	-	1	-	-	1	1		
Disco Comp., Freio Dianteiro Direito	0,5	4	44311-MBW-E10	Bucha Lateral Direita, Roda Dianteira	-	-	1	-	-	1	1		
(Adicionar 0,1 por Unidade)		5	44311-MS2-000	Bucha lateral Roda Dianteira	-	-	1	-	-	1	1		
• Disco Comp., Freio Dianteiro Esquerdo		6	44620-MBW-E10	Bucha Distanciadora Eixo Dianteiro	-	-	1	-	-	1	1		
		7	44650-MBW-E10	Roda Dianteira Comp	-	-	1	-	-	-	-		
			44650-MBW-A10	Roda Dianteira Comp	-	-	-	-	-	1	1		
		8	44711-MBW-E11	Pneu, Dianteiro (BRIDGESTONE)	-	-	1	-	-	1	1		
			44711-MBW-E12	Pneu, Dianteiro (MICHELIN)	-	-	1	-	-	-	-		E, ED, F, G, 2ED
			44711-MBW-024	Pneu, Dianteiro (DUNLOP)	-	-	1	-	-	1	1		
			44711-MCJ-007	Pneu, Dianteiro (MICHELIN) (120/707817 58W) ...	-	-	1	-	-	1	-		BR, CM, MX, U
		9	45120-MBW-E11	Disco Freio, Dianteiro Direito	-	-	1	-	-	1	1		
		10	45220-MBW-E11	Disco Freio, Dianteiro Esquerdo	-	-	1	-	-	1	1		
		11	90105-KV3-851	Parafuso, Disco, 6 x 17 (DAIDO)	-	-	12	-	-	12	12		
		12	90305-ML7-000	Parafuso, Eixo Dianteiro	-	-	1	-	-	1	1		

C-10.1

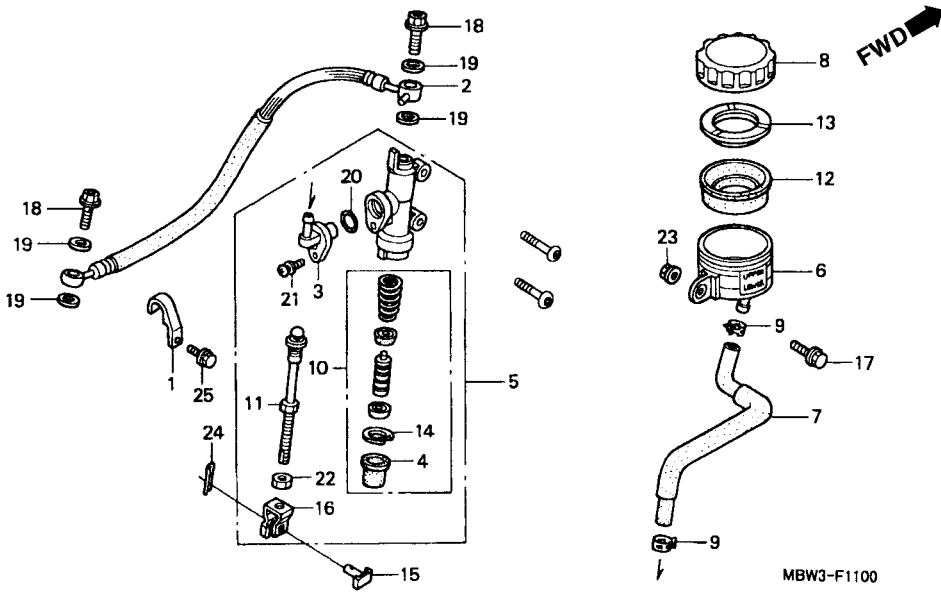
Roda Dianteira



Item de serviço	T.M.O.	Ref. Nº	Nº da peça	Descrição	Qtd.							Nº de série	Nota
					FX	FY	F1	F4	F4Y	F41	FS1		
		13	91052-MBW-E11	Rolamento, Radial Esferas, 20 x 45 x 12.....	-	-	2	-	-	2	2
		14	91252-MC4-003	Retentor, Óleo 28 x 47.2 x 7 (ARAI)	-	-	2	-	-	2	2

C-11

Cilindro Mestre Freio Traseiro

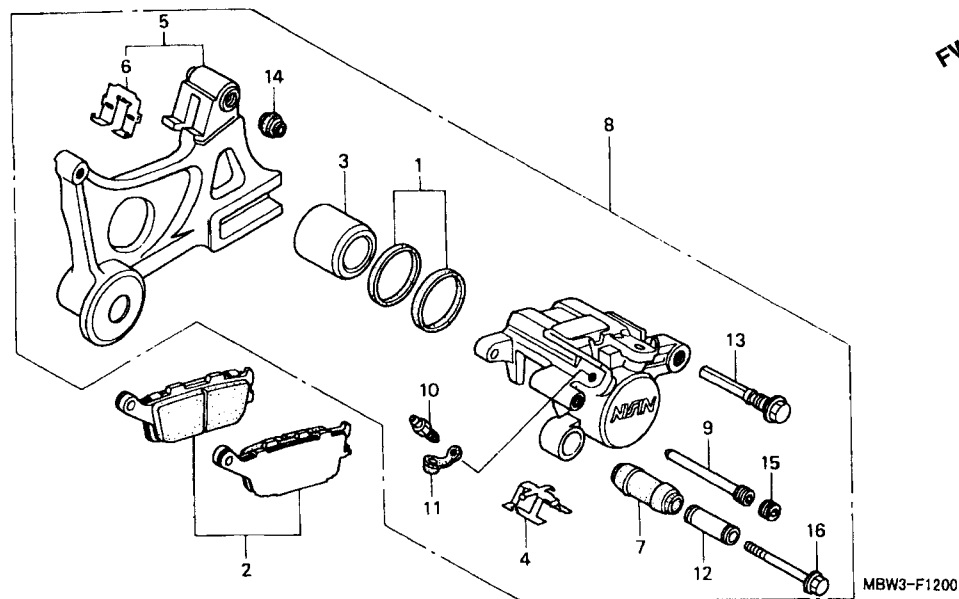


3

Item de serviço	T.M.O.	Ref. Nº	Nº da peça	Descrição	Otd. CBR600							Nº de série	Nota
					FX	FY	F1	F4X	F4Y	F41	FS1		
Mangueira, Freio Traseiro.....	0,4	1	43156-MBW-000	Guia Mangueira, Freio Traseiro.....	2	2	2	2	2	2	2		
Cilindro Mestre Freio Traseiro	0,5	2	43310-MBW-003	Mangueira, Freio Traseiro	1	1	1	1	1	1	1		
• Pistão Cilindro Mestre		3	43503-MR7-006	Conector.....	1	1	1	1	1	1	1		
Reservatório Óleo.....	0,2	4	43504-MB2-006	Capa Comp.....	1	1	1	1	1	1	1		
Mangueira, Cilindro Mestre Traseiro	0,3	5	43510-MBW-006	Cilindro Mestre, Freio Traseiro	1	1	-	1	1	-	-		BR, CM, DE, KO, MX, SW, U
			43510-MBW-E11	Cilindro Mestre, Freio Traseiro	1	1	1	-	-	-	-		E, ED, F, G, 2ED
		6	43511-MR7-016	Reservatório, Fluido Freio.....	1	1	1	1	1	1	1		BR, CM, MX, U
		7	43512-MBW-006	Mangueira Cilindro Mestre, Freio Traseiro.....	1	1	-	1	1	-	-		
			43512-MBW-E11	Mangueira Cilindro Mestre, Freio Traseiro.....	-	-	1	-	-	1	1		
		8	43513-MY1-006	Tampa, Reservatório Fluido	1	1	1	1	1	1	1		
		9	43514-KS6-701	Presilha Mangueira Cilindro Mestre	2	2	2	2	2	2	2		
		10	43520-MB2-305	Pistão, Cilindro Mestre, Jogo (NISSIN)	1	1	1	1	1	1	1		
		11	43530-MN5-006	Pino, Acionamento (NISSIN)	1	1	-	1	1	-	-		BR, CM, DE, KO, MX, SW, U
			43530-MBW-E11	Pino, Acionamento	1	1	1	-	-	-	-		E, ED, F, G, 2ED
		12	45520-300-000	Diafragma	1	1	1	1	1	1	1		BR, CM, MX, U
		13	45521-MJ6-006	Placa Diafragma.....	1	1	1	1	1	1	1		
		14	46182-500-013	Anel, Elástico.....	1	1	1	1	1	1	1		

FWD

C-12 Cáliper Freio Traseiro

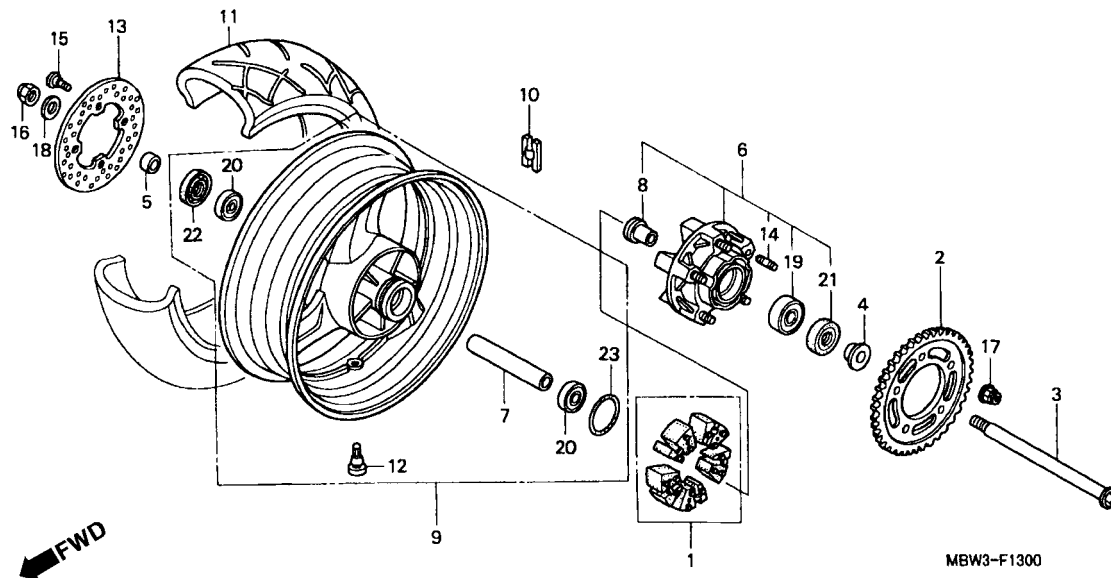


3

Item de serviço	T.M.O.	Ref. N°	N° da peça	Descrição	Otd. CBR600						N° de série	Nota	
					FX	FY	F1	F4X	F4Y	F41			FS1
Pastilha Traseira	0,2	1	06451-443-405	Vedador, Pistão	1	1	1	1	1	1	1		
Pistão	0,5	2	43105-MW0-405	Pastilha Traseira, Jogo	1	1	1	1	1	1	1		
(Inclui Peça Relativa)		3	43107-KT7-761	Pistão	1	1	1	1	1	1	1		
Suporte Comp., Traseiro	0,6	4	43108-MBB-006	Mola, Pastilha	1	1	1	1	1	1	1		
Caliper Comp Freio Traseiro	0,8	5	43110-MBB-006	Suporte Traseiro Comp	1	1	1	1	1	1	1		
		6	43112-MV9-016	Trava	1	1	1	1	1	1	1		
		7	43132-KT7-761	Capa, Deslizadora	1	1	1	1	1	1	1		
		8	43150-MBW-006	Cáliper Comp., Freio Traseiro (NISSIN)	1	1	1	1	1	1	1		
		9	43215-ML3-911	Pino, Parafuso	1	1	1	1	1	1	1		
		10	43352-568-003	Parafuso, Sangria	1	1	1	1	1	1	1		
		11	43353-461-771	Capa Parafuso, Sangria	1	1	1	1	1	1	1		
		12	45111-MA3-006	Deslizador	1	1	1	1	1	1	1		
		13	45131-MN9-006	Pino, Parafuso	1	1	1	1	1	1	1		
		14	45133-MA3-006	Capa B	1	1	1	1	1	1	1		
		15	45203-MG3-016	Pino, Plugue	1	1	1	1	1	1	1		
		16	90180-MN8-006	Parafuso, Flange, 8 x 49	1	1	1	1	1	1	1		

C-13

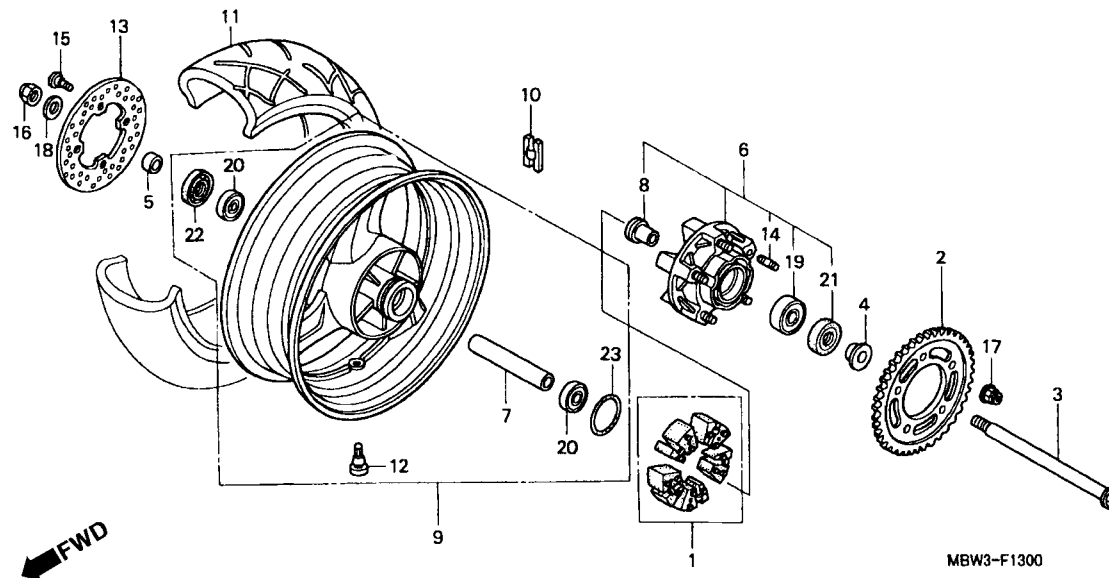
Roda Traseira



Item de serviço	T.M.O.	Ref. Nº	Nº da peça	Descrição	Qtd.						Nº de série	Nota	
					FX	FY	F1	F4	F4Y	F41			FS1
Borracha Amortecedora.....	0,5	1	06410-MBW-000	Amortecedor , Roda Traseira	1	1	-	1	1	-	-		
• Eixo, Roda Dianteira		2	41201-MBW-000	Coroa, Transmissão (44D)	1	1	-	-	-	-	-		
Pinhão.....	0,6		41201-MBW-700	Coroa, Transmissão (43D)	1	1	-	-	-	-	-		KO
• Flange Comp., Roda Traseira			41201-MBW-670	Coroa, Transmissão (45D)	-	-	-	1	1	-	-		
• Disco, Freio Traseiro		3	42301-MAS-000	Eixo, Roda Traseira	1	1	-	1	1	-	-		
Bucha Distanciadora, Eixo Traseiro	0,7	4	42311-MAL-601	Bucha lateral Esquerda Roda Traseira	1	1	-	1	1	-	-		
• Rolamento, Radial Esferas, 6322		5	42312-MAE-010	Bucha Lateral Freio Traseiro	1	1	-	1	1	-	-		
• Rolamento, Radial Esferas, 6204UU (Adicionar 0,1 por Unidade)		6	42615-MAS-000	Flange Comp., Roda Traseira	1	1	-	1	1	-	-		
Roda, Traseira Comp	1,5	7	42620-MW0-010	Bucha Distanciadora Eixo Traseiro	1	1	-	1	1	-	-		
Peso, Balanceador	1,0	8	42625-MAS-000	Bucha B Distanciador, Roda Traseira.....	1	1	-	1	1	-	-		
Pneu, Traseiro.....	1,4	9	42650-MBW-000	Roda Traseira Comp.	1	1	-	-	-	-	-		
			42650-MBB-000	Roda Traseira Comp	-	-	-	1	1	-	-		
		10	42704-MB0-000	Peso, Balanceador (10G).....	N	N	-	N	N	-	-		
			42705-MB0-000	Peso, Balanceador (20G).....	N	N	-	N	N	-	-		
			42706-MB0-000	Peso, Balanceador (30G).....	N	N	-	N	N	-	-		
		11	42711-MAS-017	Pneu Traseiro. (MICHELIN) (180/55-ZR17 T x 25)	1	-	-	1	1	-	-		
					-	1	-	-	-	-	-	~ YM105091	DE, E, ED, F
					-	1	-	-	-	-	-	~ YM100060	KO, MX
					-	1	-	-	-	-	-	~ YM100090	SW
					-	1	-	-	-	-	-	~ YM100326	U
					-	1	-	-	-	-	-	~ YM100000	2ED
			42717-MAS-023	Pneu Traseiro. (BRIDGESTONE)..... (180/55-ZR17 BT56R).....	1	1	-	1	1	-	-		

C-13

Roda Traseira

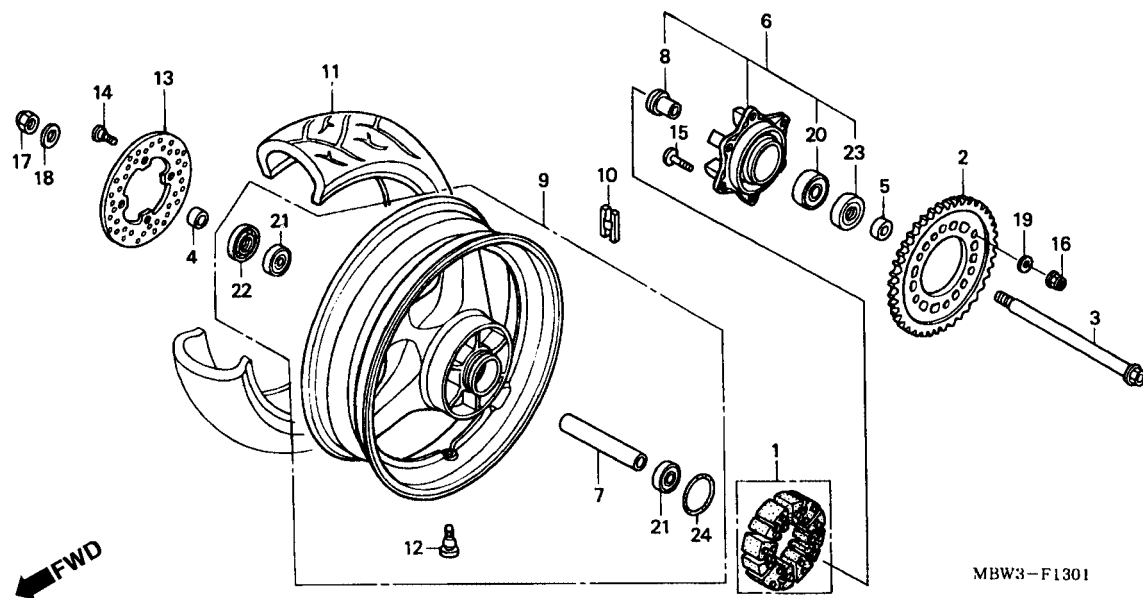


3

Item de serviço	T.M.O.	Ref. N°	N° da peça	Descrição	Otd. CBR600					N° de série	Nota		
					FX	FY	F1	F4X	F4Y			F41	FS1
		11	42711-MAS-027	Pneu Traseiro (MICHELIN) (180/55-ZR17 TX25)...	1	-	-	1	1	-	-
					-	1	-	-	-	-	-	~ YM105092 DE, E, ED, F
					-	1	-	-	-	-	-	~ YM100061 KO, MX
					-	1	-	-	-	-	-	~ YM100091 SW
					-	1	-	-	-	-	-	~ YM100327 U
					-	1	-	-	-	-	-	~ YMIG0001 2ED
			42711-MBW-014	Pneu Traseiro (DUNLOP)	1	1	-	1	1	-	-
		12	42753-ML7-003	Válvula, Aro (BRIDGESTONE).....	1	1	-	1	1	-	-
			42753-ML7-004	Válvula, Aro (DUNLOP)	1	1	-	1	1	-	-
			42753-MT4-005	Válvula, Aro (MICHELIN).....	1	1	-	1	1	-	-
		13	43251-KEA-000	Disco Freio, Traseiro	1	1	-	1	1	-	-
		14	90102-MAS-000	Prisioneiro, 12 x 25	5	5	-	5	5	-	-
		15	90105-MV9-003	Parafuso, Disco, 8 x 24	4	4	-	4	4	-	-
		16	90305-KZ4-891	Porca, U, 18 mm.....	1	1	-	1	1	-	-
		17	90306-KF0-003	Porca, Flange, 12 mm	5	5	-	5	5	-	-
		18	90401-MAS-000	Arruela, 20 x 31, 5 x 2	1	1	-	1	1	-	-
		19	91051-MAS-003	Rolamento, Radial Esferas, 6322	1	1	-	1	1	-	-
		20	91052-MAE-004	Rolamento, Radial Esferas, 6204UU.....	2	2	-	2	2	-	-
		21	91252-MAS-003	Vedador, Pó, 30 x 56 x 7.5	1	1	-	1	1	-	-
		22	91253-MAE-003	Vedador, Pó, 30 x 47 x 7.5	1	1	-	1	1	-	-
		23	91302-MA6-003	Anel, Vedação, 61 x 2	1	1	-	1	1	-	-

C-13.1

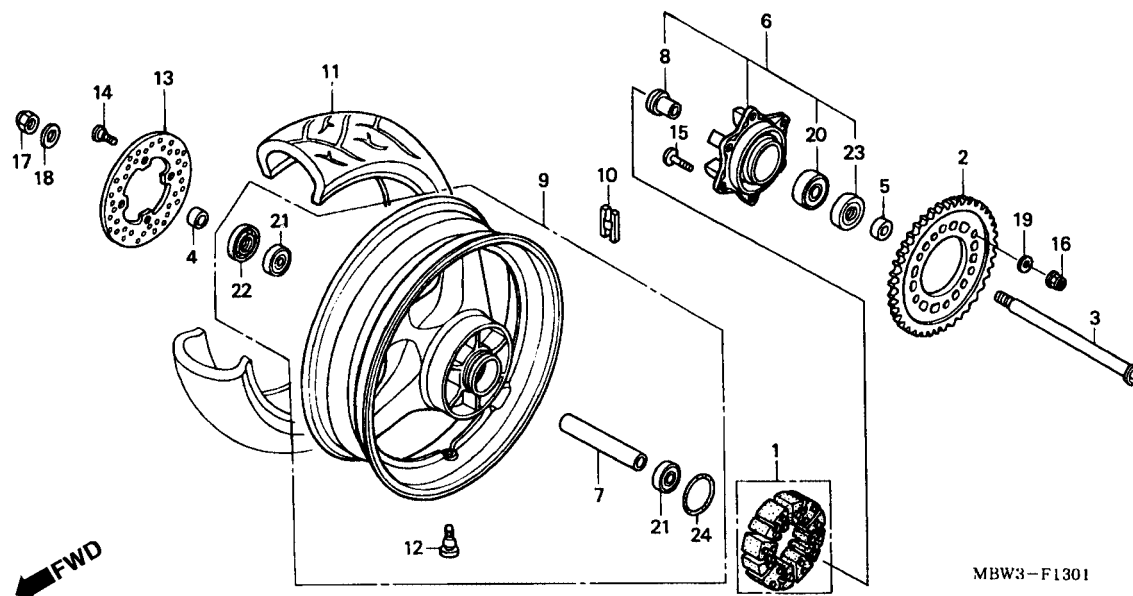
Roda Traseira



Item de serviço	T.M.O.	Ref. Nº	Nº da peça	Descrição	Qtd.						Nº de série	Nota	
					FX	FY	F1	F4	F4Y	F41			FS1
Borracha, Amortecedora Roda	0,5	1	06410-MCF-000	Amortecedor Roda	-	-	1	-	-	1	1		
• Eixo, Roda Dianteira		2	41201-MBW-E10	Coroa, Transmissão (45D)	-	-	1	-	-	-	-		
Pinhão	0,6		41201-MBW-A10	Coroa, Transmissão (46D)	-	-	-	-	-	1	1		
• Flange Comp. Roda Traseira		3	42301-MAS-000	Eixo Roda Traseira	-	-	1	-	-	1	1		
• Disco, Freio Traseiro		4	42312-MAE-010	Bucha, Lateral Freio Traseiro	-	-	1	-	-	1	1		
Bucha Distanciadora Eixo Traseiro	0,7	5	42312-MBW-E10	Bucha Lateral Esquerda, Roda Traseira	-	-	1	-	-	1	1		
• Rolamento Radial Esferas 27 x 52 x 238		6	42615-MBW-E10	Flange, Roda Traseira	-	-	1	-	-	1	1		
• Rolamento Radial Esferas (Adicionar 0,1 por Unidade)		7	42620-MBW-E10	Bucha Distanciadora, Roda Traseira	-	-	1	-	-	1	1		
Roda Traseira Comp	1,5	8	42625-MBW-E10	Bucha B Distanciadora Roda Traseira	-	-	1	-	-	1	1		
Peso, Balanceador	1,0	9	42650-MBW-E10	Roda Traseira, Comp	-	-	1	-	-	-	-		
Pneu, Traseiro	1,4	10	42650-MBW-A10	Roda Traseira, Comp	-	-	-	-	-	1	1		
			42704-MB0-000	Peso Balanceador (10G)	-	-	N	-	-	N	N		
			42705-MB0-000	Peso Balanceador (20G)	-	-	N	-	-	N	N		
			42706-MB0-000	Peso Balanceador (30G)	-	-	N	-	-	N	N		
		11	42711-MBW-E11	Pneu Traseiro (BRIDGESTONE)	-	-	1	-	-	1	1		
			42711-MBW-E12	Pneu Traseiro (MICHELIN)	-	-	1	-	-	1	1		
			42711-MBW-014	Pneu Traseiro (DUNLOP)	-	-	1	-	-	1	1		
		12	42753-ML7-003	Válvula, Aro (BRIDGESTONE)	-	-	1	-	-	1	1		
			42753-ML7-004	Válvula, Aro (DUNLOP)	-	-	1	-	-	1	1		
			42753-MT4-005	Válvula, Aro (MICHELIN)	-	-	1	-	-	1	1		

C-13.1

Roda Traseira

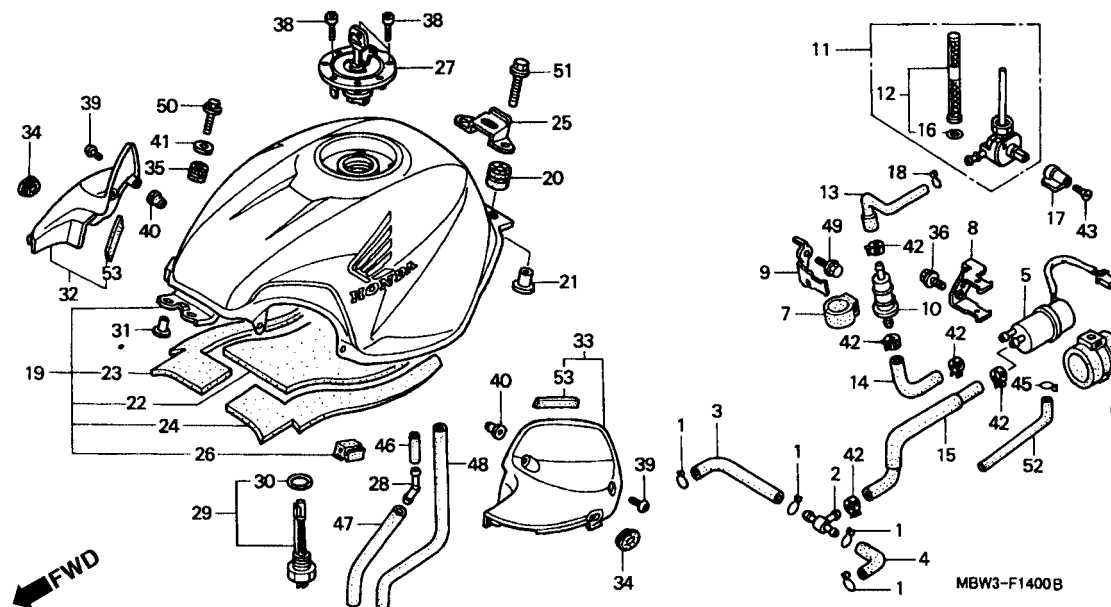


3

Item de serviço	T.M.O.	Ref. N°	N° da peça	Descrição	Otd. CBR600						N° de série	Nota	
					FX	FY	F1	F4X	F4Y	F41			FS1
		13	43251-KEA-000	Disco Freio Traseiro	-	-	1	-	-	1	1		
		14	90105-MV9-003	Parafuso, Disco, 8 x 24	-	-	4	-	-	4	4		
		15	90121-MCF-000	Parafuso, 10 x 30	-	-	6	-	-	6	6		
		16	90304-KAE-871	Porca, U, 10 mm	-	-	6	-	-	6	6		
		17	90305-KZ4-891	Porca, U, 18 mm	-	-	1	-	-	1	1		
		18	90401-MAS-000	Arruela, 20 x 31, 5 x 2	-	-	1	-	-	1	1		
		19	90465-MM9-000	Arruela, 10 mm	-	-	6	-	-	6	6		
		20	91051-MCF-003	Rolamento, Radial Esferas, 27 x 52 x 23,8	-	-	1	-	-	1	1		
		21	91052-MBR-003	Rolamento, Radial Esferas, 6204	-	-	2	-	-	2	2		
		22	91253-MAE-003	Vedador, Pó, 30 x 47 x 7,5	-	-	1	-	-	1	1		
		23	91254-MCF-003	Vedador, Pó, 35 x 52 x 7,5	-	-	1	-	-	1	1		
		24	91352-MCF-003	Anel, Vedação, 51 x 2	-	-	1	-	-	1	1		

C-14

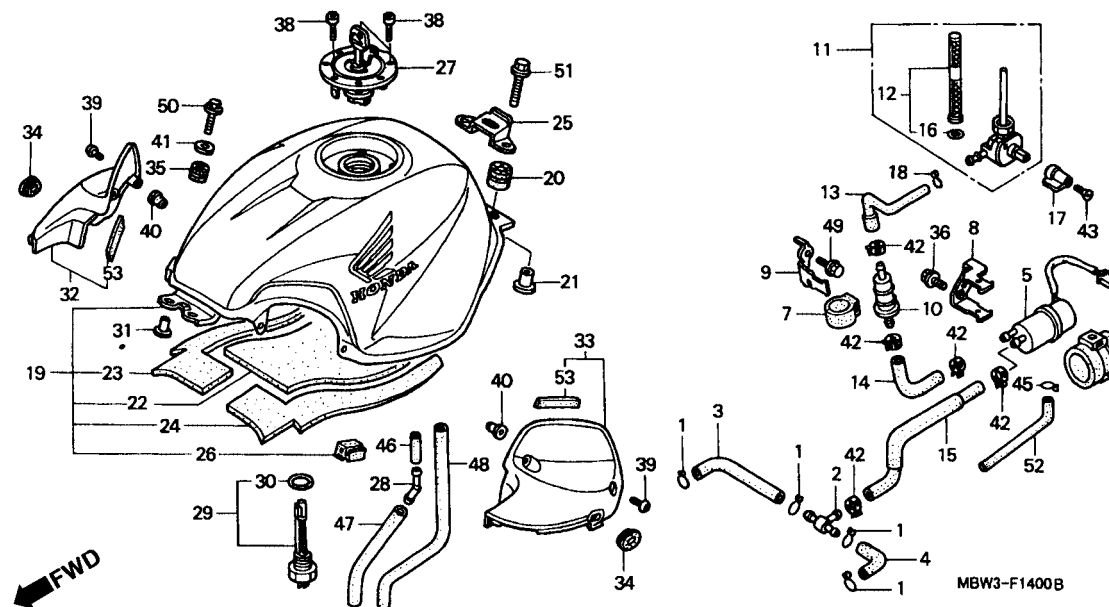
Tanque Combustível



Item de serviço	T.M.O.	Ref. Nº	Nº da peça	Descrição	Qtd.						Nº de série	Nota	
					FX	FY	F1	F4X	F4Y	F41			FS1
Bomba Comp., Combustível	0,3	1	15772-292-010	Presilha, Tubo Respiró	4	4	-	4	4	-	-		
Filtro, Comp., Combustível	0,4	2	16180-MM5-601	Junção, T.....	1	1	-	1	1	-	-		
• Tela, Filtro Combustível		3	16198-MBW-000	Tubo Direito, Combustível.....	1	1	-	1	1	-	-		
• Sensor, Reserva Combustível		4	16199-MBW-000	Tubo Esquerdo, Combustível.....	1	1	-	1	1	-	-		
Tanque, Combustível.....	0,5	5	16710-MBW-003	Bomba, Combustível.....	1	1	-	1	1	-	-		
Tampa, Tanque Combustível	0,1	6	16711-MBW-000	Coxim, Fixação Bomba Combustível	1	1	-	1	1	-	-		
• Tampa, Direita Condutor Ar		7	16711-MF2-000	Suporte, Filtro	1	1	-	1	1	-	-		
• Tampa, Esquerda Condutor Ar		8	16712-MBW-000	Presilha, Bomba Combustível	1	1	-	1	1	-	-		
		9	16713-MBW-000	Suporte Filtro Combustível	1	1	-	1	1	-	-		
		10	16900-MG8-003	Filtro, Combustível.....	1	1	-	1	1	-	-		
		11	16950-MBW-003	Registro, Combustível.....	1	1	-	1	1	-	-		
		12	16952-MBW-003	Tela, Filtro Combustível.....	1	1	-	1	1	-	-		
		13	16955-MBW-000	Tubo A, Combustível.....	1	1	-	1	1	-	-		
		14	16956-MBW-000	Tubo B, Combustível.....	1	1	-	1	1	-	-		
		15	16957-MBW-000	Tubo C, Combustível.....	1	1	-	1	1	-	-		
		16	16958-KM9-005	Anel, Vedação.....	1	1	-	1	1	-	-		
		17	16963-MY5-610	Alavanca, Registro Combustível.....	1	1	-	1	1	-	-		
		18	17371-174-670	Presilha, Tubo Combustível.....	1	1	-	1	1	-	-		
		19	17506-MBW-600ZA	Tanque, Combustível (WL) *Tipo 1*	1	-	-	-	-	-	-		BR, DE, E, ED, F, SW, U, 2ED
			17506-MBW-600ZB	Tanque, Combustível (WL) *Tipo 2*	1	-	-	-	-	-	-		

C-14

Tanque Combustível

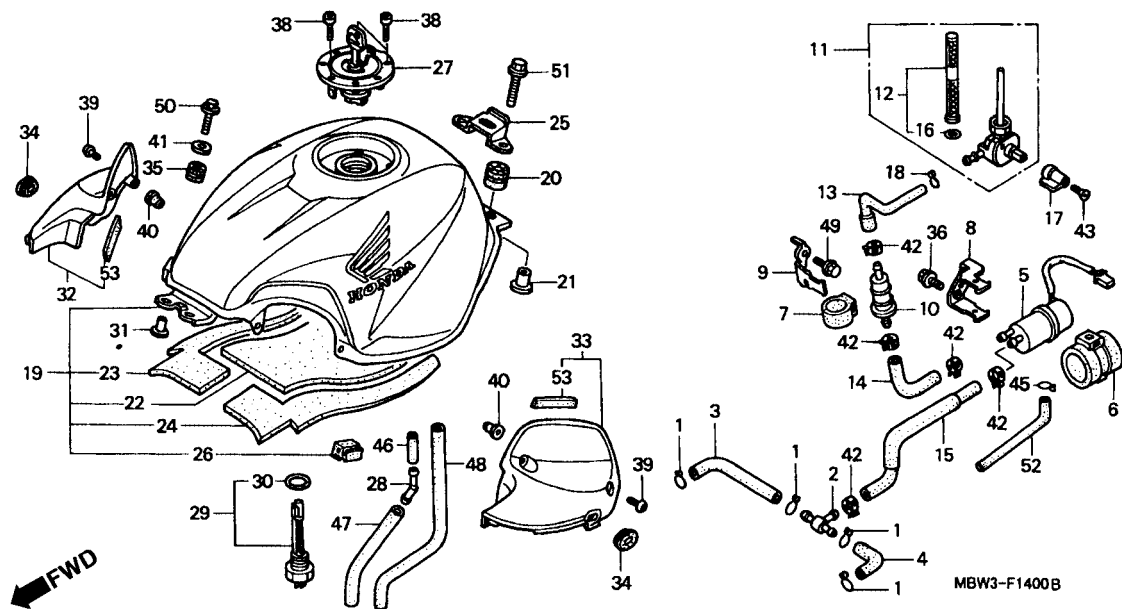


3

Item de serviço	T.M.O.	Ref. N°	N° da peça	Descrição	Otd. CBR600						N° de série	Nota
					FX	FY	F1	F4X	F4Y	F41		
		19)	17506-MBW-600ZC	Tanque, Combustível (WL) *Tipo 3*	1	-	-	-	-	-		DE, E, ED, F, MX, SW, U, 2ED
			17506-MBW-D00ZA	Tanque, Combustível (WL) *Tipo 6*	-	1	-	-	-	-		DE, E, ED, F, MX, SW, U, 2ED
			17506-MBW-D00ZB	Tanque, Combustível (WL) *Tipo 7*	-	1	-	-	-	-		BR, DE, E, ED, F, SW, U, 2ED
			17506-MBW-D00ZC	Tanque, Combustível (WL) *Tipo 8*	-	1	-	-	-	-		BR, DE, E, ED, F, MX, SW, U, 2ED
			17506-MBW-J00ZA	Tanque, Combustível (WL) *Tipo 1*	-	1	-	-	-	-		KO
			17506-MBW-670ZC	Tanque, Combustível (WL) *Tipo 4*	-	-	1	1	-	-		
			17506-MBW-670ZD	Tanque, Combustível (WL) *Tipo 5*	-	-	1	1	-	-		
			17506-MBW-A00ZA	Tanque, Combustível (WL) *Tipo 1*	-	-	-	1	-	-		
		20	17508-MBW-000	Coxim, Fixação, Tanque.....	2	2	-	2	2	-		
		21	17509-MBW-000	Bucha, Tanque.....	2	2	-	2	2	-		
		22	17513-MBW-300	Abafador, Tanque, Combustível.....	1	1	-	1	1	-		
		23	17514-MBW-300	Abafador, Lateral Direito Tanque, Combustível....	1	1	-	1	1	-		
		24	17515-MBW-300	Abafador, Lateral Esquerdo Tanque, Combustível....	1	1	-	1	1	-		
		25	17530-MBW-000	Suporte Dianteiro Assento.....	1	1	-	1	1	-		
		26	17611-ML7-000	Coxim, Tanque, Combustível.....	2	2	-	2	2	-		

C-14

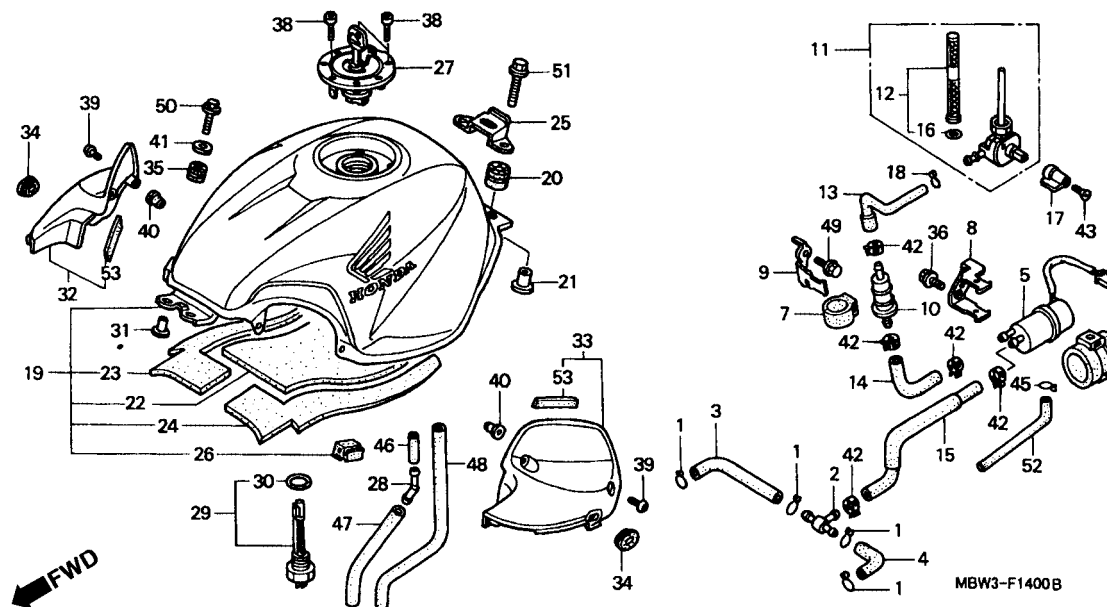
Tanque Combustível



Item de serviço	T.M.O.	Ref. Nº	Nº da peça	Descrição	Qtd.							Nº de série	Nota	
					FX	FY	F1	F4	F4Y	F41	FS1			
		27	17620-MAS-E01	Tampa, Tanque Combustível	1	1	-	1	1	-	-		BR, CM, DE, E, ED, F, KO, MX, SW, 2ED	
						1	-	-	-	-	-		U	
						-	1	-	-	-	-	-	YM100509	U
			17620-MAS-E02	Tampa, Tanque Combustível	-	1	-	-	-	-	-	YM100510	U	
		28	19103-ML7-000	Junção, Tubo.....	1	1	-	1	1	-	-			
		29	37810-MBW-611	Sensor, Reserva Combustível	1	1	-	1	1	-	-			
		30	37811-MB1-008	Guarnição Sensor Reserva, Combustível	1	1	-	1	1	-	-			
		31	61104-422-000	Bucha, Fixação.....	2	2	-	2	2	-	-			
		32	64580-MBW-000ZA	Tampa Direita, Condutor Ar *NH-1* Preto	1	1	-	1	1	-	-			
		33	64590-MBW-000ZA	Tampa Esquerda, Condutor Ar *NH-1* Preto.....	1	1	-	1	1	-	-			
		34	83551-MA6-000	Coxim, Tampa lateral	2	2	-	2	2	-	-			
		35	84703-425-000	Coxim, Fixação.....	2	2	-	2	2	-	-			
		36	90001-GHB-610	Parafuso, Flange, 6 x 12.....	2	-	-	2	-	-	-		BR, CM, DE, E, ED, F, MX, SW, U, 2ED	
			90004-GHB-610	Parafuso, Flange 6 x 12 (NSHF).....	2	2	-	-	-	-	-		KO	
						-	2	-	2	-	-		BR, CM, DE, E, ED, F, MX, SW, U, 2ED	
		38	90074-MT4-000	Parafuso, Allen, 4 x 21.....	3	3	-	3	3	-	-			
		39	90103-MBG-000	Parafuso, Phillips, 5 x 20	4	4	-	4	4	-	-			

C-14

Tanque Combustível

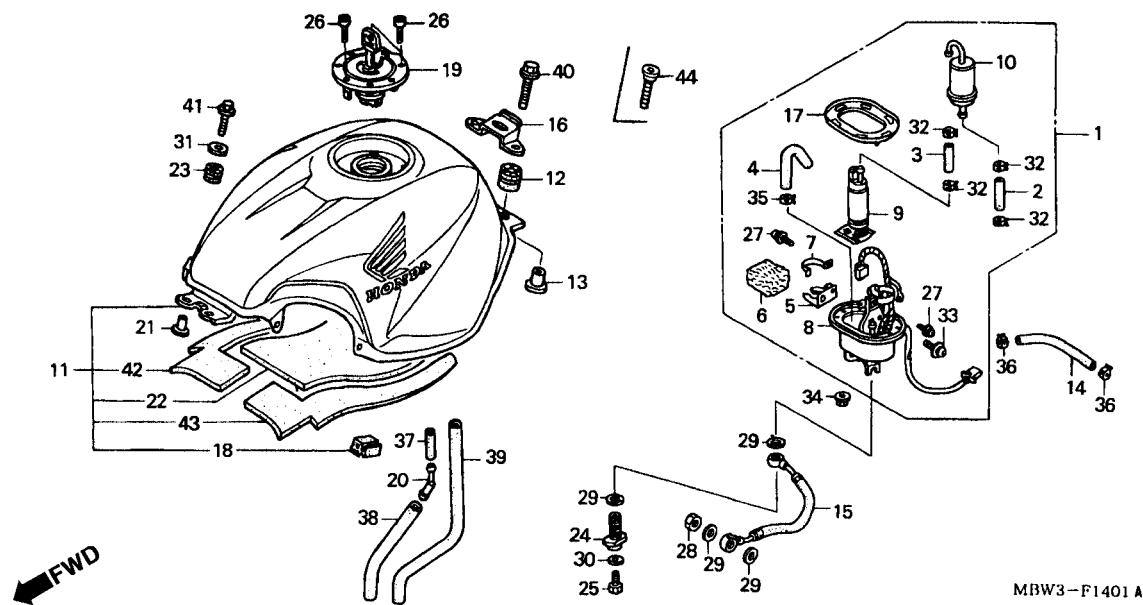


3

Item de serviço	T.M.O.	Ref. N°	N° da peça	Descrição	Otd. CBR600						N° de série	Nota	
					FX	FY	F1	F4X	F4Y	F41			FS1
		40	90111-KW3-003	Porca, Fixação Carenagem, 5 mm.....	4	4	-	4	4	-	-		
		41	90525-428-900	Arruela, Lisa, 6 mm	2	2	-	2	2	-	-		
		42	90682-SAO-671	Presilha, Mangueira.....	5	5	-	5	5	-	-		
		43	93700-05012-0G	Parafuso, Phillips, 5 x 12	1	1	-	1	1	-	-		
		45	95002-50000	Presilha, Tubo (C9).....	1	1	-	1	1	-	-		
		46	95005-45040-20	Tubo 4,5 x 40 (95005-45001-20M).....	1	1	-	1	1	-	-		
		47	95005-80650-50	Tubo, 8 x 650 (95005-80001-50M).....	1	1	-	1	1	-	-		
		48	95005-80850-20	Tubo, 8 x 850 (95005-80007-20M).....	1	1	-	1	1	-	-		
		49	96001-06012-00	Parafuso, Flange, 6 x 12.....	1	1	-	1	1	-	-		
		50	96001-06028-00	Parafuso, Flange, 6 x 28.....	2	2	-	2	2	-	-		
		51	96300-08045-00	Parafuso, Flange, 8 x 45.....	2	2	-	2	2	-	-		
		52	16958-MBW-000	Tubo, Dreno, Bomba Combustível.....	1	1	-	1	1	-	-		
		53	64581-MBW-300	Coxim, Tampa Condutor Ar.....	2	2	-	2	2	-	-		

C-14.1

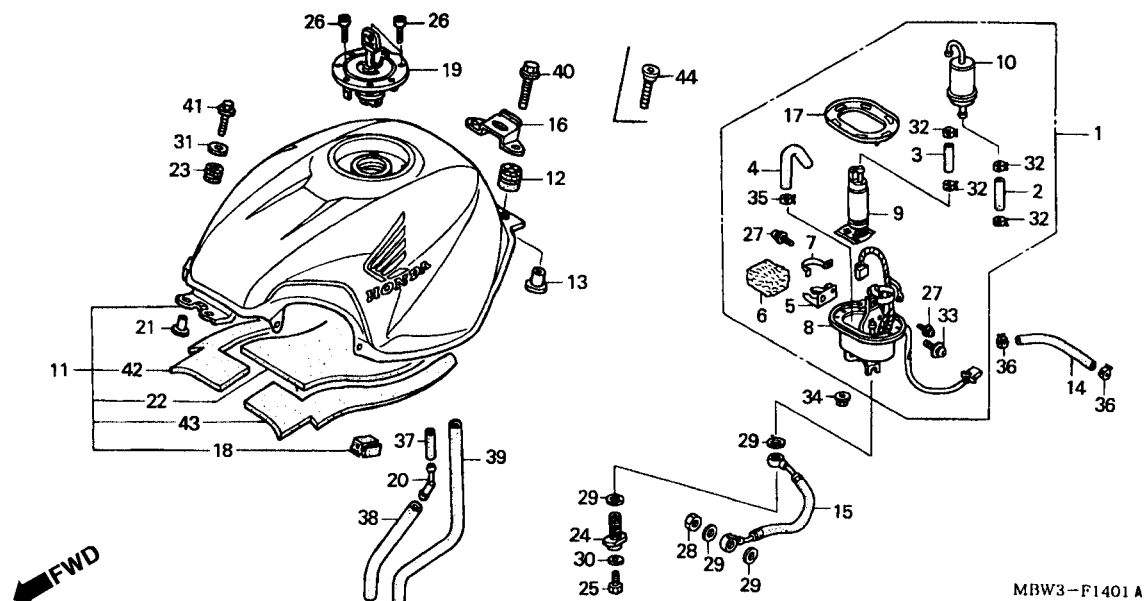
Tanque Combustível



Item de serviço	T.M.O.	Ref. Nº	Nº da peça	Descrição	Qtd.							Nº de série	Nota	
					FX	FY	F1	F4X	F4Y	F41	F51			
Bomba Comp., Combustível	0,4	1	16700-MBW-D21	Bomba Comp., Combustível	-	-	1	-	-	-	-	-	-	E, ED, F, G, 2ED
• Mangueira Alimentação, Combustível			16700-MBW-A10	Bomba Comp., Combustível	-	-	1	-	-	1	-	-	-	BR, CM, MX, U
Filtro Retorno Combustível	0,5	2	16711-MAT-D00	Mangueira A, Bomba	-	-	1	-	-	1	1	-	-	
• Tela Filtro Combustível			16712-MAT-D01	Mangueira B, Bomba	-	-	1	-	-	1	1	-	-	
• Filtro Comp., Combustível			16713-MBG-010	Tube Retorno, Bomba Combustível	-	-	1	-	-	1	1	-	-	
• Sensor Reserva Combustível			16714-MAT-D00	Suporte B, Comp	-	-	1	-	-	1	1	-	-	
• Tanque Combustível			16714-MBG-000	Filtro Retorno Combustível	-	-	1	-	-	1	1	-	-	
• Suporte, Bomba Combustível.....	0,6		16717-MAT-D00	Presilha, B	-	-	1	-	-	1	1	-	-	
• Tampa Tanque Combustível	0,7		16720-MBW-D20	Suporte Comp., Bomba Combustível.....	-	-	1	-	-	-	-	-	-	E, ED, F, G, 2ED
• Tampa Direita Condutor Ar			16720-MBW-A10	Suporte Comp., Bomba Combustível.....	-	-	1	-	-	1	-	-	-	BR, CM, MX, U
• Tampa Esquerda Condutor Ar			16730-MCJ-000	Bomba Comp., Combustível	-	-	1	-	-	1	1	-	-	
			16900-MBG-013	Filtro Comp., Combustível	-	-	1	-	-	1	1	-	-	
			17506-MBW-D20ZA	Tanque, Combustível (WL) *Tipo 1*	-	-	1	-	-	-	-	-	-	BR, E, ED, F, G, 2ED
			17506-MBW-D20ZB	Tanque, Combustível (WL) *Tipo 2*	-	-	1	-	-	-	-	-	-	
			17506-MBW-D20ZC	Tanque, Combustível (WL) *Tipo 3*	-	-	1	-	-	-	-	-	-	
			17506-MBW-840ZA	Tanque, Combustível (WL) *Tipo 4*	-	-	1	-	-	-	-	-	-	BR, E, ED, F, G, 2ED
			17506-MBW-A10ZA	Tanque, Combustível (WL) *Tipo 1*	-	-	-	-	-	1	1	-	-	
			17506-MBW-A10ZB	Tanque, Combustível (WL) *Tipo 2*	-	-	-	-	-	1	-	-	-	
			17506-MBW-A10ZC	Tanque, Combustível (WL) *Tipo 3*	-	-	-	-	-	1	-	-	-	
			17508-MBW-000	Coxim, Fixação Tanque.....	-	-	2	-	-	2	2	-	-	

C-14.1

Tanque Combustível

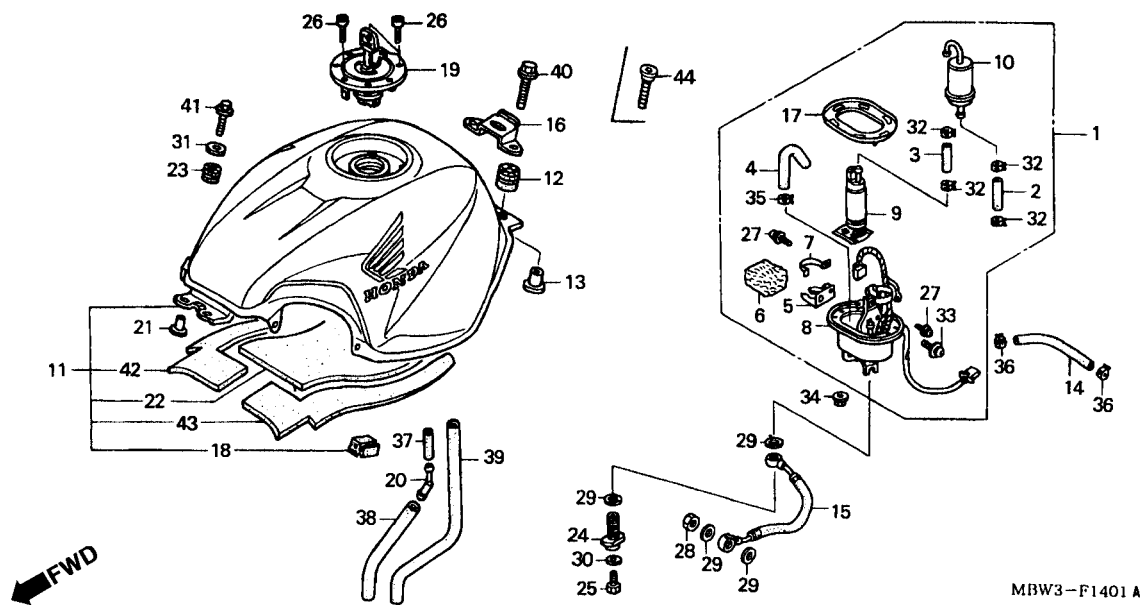


3

Item de serviço	T.M.O.	Ref. Nº	Nº da peça	Descrição	Otd. CBR600				Nº de série	Nota		
					FX	FY	F1	F4XF4YF41FS1				
		13	17509-MBW-D20	Bucha, Tanque	-	-	2	-	-	2	2	
		14	17525-MCJ-000	Mangueira, Retorno Combustível	-	-	1	-	-	-	-	G, 2ED
			17525-MCC-000	Mangueira, Retorno Combustível	-	-	1	-	-	1	1	BR, CM, E, ED, F, MK, U
												G
		15	17527-MBW-D20	Mangueira Alimentação, Combustível	-	-	-	-	-	-	1	
		16	17530-MBW-000	Suporte, Dianteiro Assento	-	-	1	-	-	1	1	
		17	17574-MBW-D20	Guarnição Base	-	-	1	-	-	1	1	
		18	17611-ML7-000	Coxim, Tanque, Combustível	-	-	2	-	-	2	2	
		19	17620-MAS-E02	Tampa, Tanque Combustível	-	-	1	-	-	1	1	
		20	19103-ML7-000	Junção, Tubo	-	-	1	-	-	1	1	
		21	61104-422-000	Bucha, Fixação	-	-	2	-	-	2	2	
		22	83613-MR8-900	Abafador	-	-	1	-	-	-	-	
			17570-MW4-300	Abafador, Tanque, Combustível	-	-	-	-	-	1	1	
		23	84703-425-000	Coxim, Fixação	-	-	2	-	-	2	2	
		24	90008-PP4-E02	Parafuso Banjo, 12 mm	-	-	1	-	-	1	1	
		25	90009-PP4-E01	Parafuso, Vedação, 6 mm	-	-	1	-	-	1	1	
		26	90074-MT4-000	Parafuso, Allen, 4 x 21	-	-	3	-	-	3	3	
		27	90105-MBG-000	Parafuso, Trava, 4 x 8	-	-	2	-	-	2	2	
		28	90201-PD1-000	Porca A, Vedação, 12 mm	-	-	1	-	-	1	1	

C-14.1

Tanque Combustível

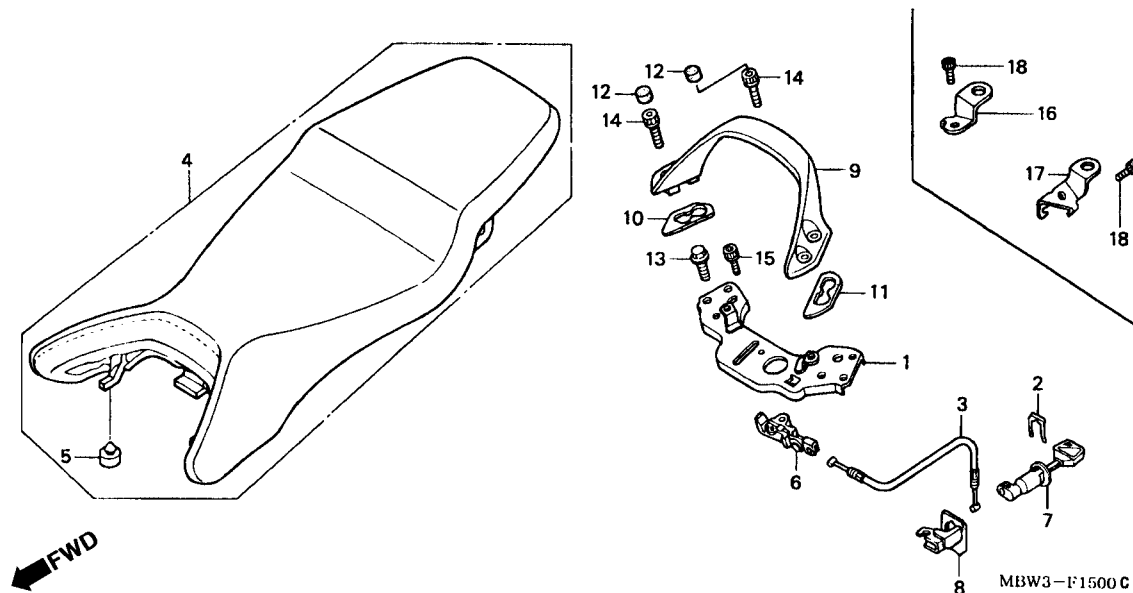


MBW3-F1401 A

Item de serviço	T.M.O.	Ref. Nº	Nº da peça	Descrição	Qtd.							Nº de série	Nota
					FX	FY	F1	F4X	F4Y	F41	FS1		
		29	90428-PD6-003	Arruela, Vedação, 12 mm.....	-	-	4	-	-	4	4		
		30	90430-PD6-003	Arruela, Vedação, 6 mm.....	-	-	1	-	-	1	1		
		31	90525-428-900	Arruela, Lisa, 6 mm	-	-	2	-	-	2	2		
		32	91405-PD1-004	Presilha, Tubo (12).....	-	-	4	-	-	4	4		
		33	93893-05012-08	Parafuso, Arruela, 5 x 12.....	-	-	1	-	-	1	1		
		34	94050-06080	Porca, Flange, 6 mm.....	-	-	6	-	-	6	6		
		35	95002-40850-04	Presilha, Tubo (8.5).....	-	-	1	-	-	1	1		
		36	95002-41050-08	Presilha, Tubo(010, 5).....	-	-	2	-	-	2	2		
		37	95005-45040-20	Tubo, 4, 5 x 40 (95005-45001-20M).....	-	-	1	-	-	1	1		
		38	95005-80650-20	Tubo, 8 x 650 (95005-80001-20M).....	-	-	1	-	-	1	1		
		39	95005-80760-50	Tubo, 8 x 760 (95005-80001-50M).....	-	-	1	-	-	1	1		
		40	95701-08045-00	Parafuso, Flange, 8 x 45.....	-	-	2	-	-	-	-		
		41	96001-06028-07	Parafuso, Flange, 6 x 28.....	-	-	2	-	-	2	2		
		42	17514-MBW-300	Abafador Lateral Direito, Tanque, Combustível....	-	-	-	-	-	1	1		
		43	17515-MBW-300	Abafador Lateral Esquerdo, Tanque, Combustível..	-	-	-	-	-	1	1		
		44	90102-MBW-A10	Parafuso, Allen, 8 x 46.....	-	-	-	-	-	2	2		

C-15

Assento

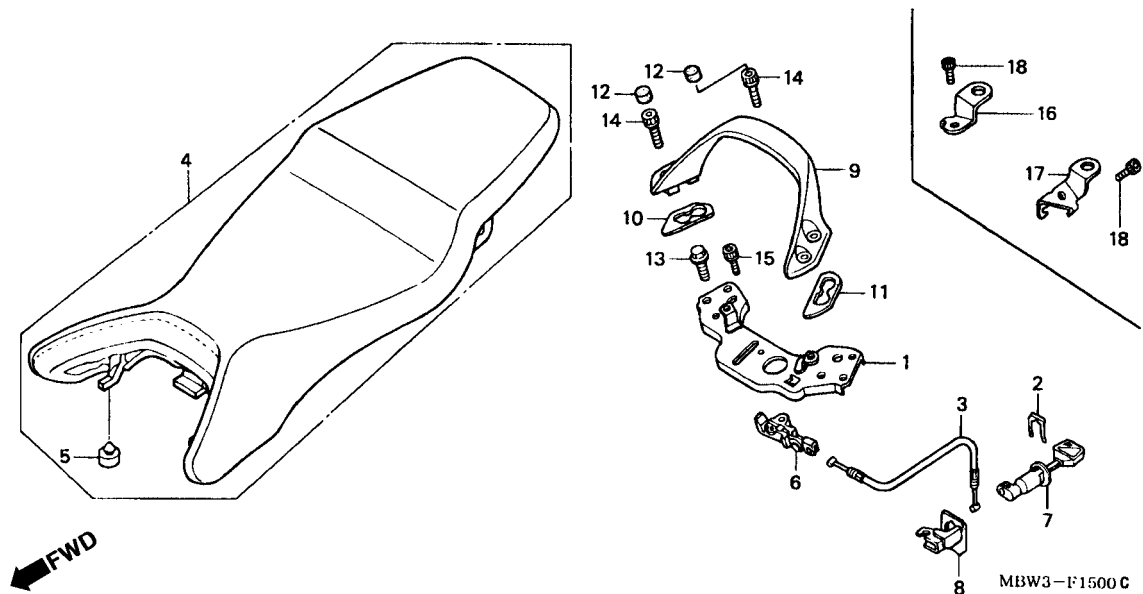


3

Item de serviço	T.M.O.	Ref. N°	N° da peça	Descrição	Otd. CBR600						N° de série	Nota	
					FX	FY	F1	F4X	F4Y	F41			FS1
Placa Comp., Assento.....0,3		1	50247-MBW-000	Placa, Fixação.....	1	1	-	1	1	-	-		
• Cabo Trava Assento		2	75581-GN8-920	Mola Fixação, Trava.....	1	1	1	1	1	-	-		
Assento Comp., Duplo.....0,1		3	77156-MBW-000	Cabo, Trava Assento.....	1	1	-	1	1	-	-		
• Trava Assento			77156-MBW-D20	Cabo, Trava Assento.....	-	-	1	-	-	-	-		
• Alça Traseira		4	77200-MBW-600	Assento.....	1	1	1	-	-	-	-		
Chave Trava Comp.....0,2			77200-MBW-670	Assento.....	-	-	-	1	1	-	-		
		5	77206-GF0-000	Coxim, Assento.....	2	2	2	2	2	-	-		
		6	77220-KY6-000	Trava, Assento.....	1	1	1	1	1	-	-		
		7	77234-MBL-611	Chave, Trava Assento.....	1	1	1	1	1	-	-		
		8	77242-MAT-000	Suporte Trava, Cabo Assento.....	1	1	1	1	1	-	-		
		9	77300-MBW-000	Alça, Traseira.....	1	-	-	-	-	-	-		BR, DE, E, ED, F, U
					1	1	-	-	-	-	-		KO, MX, SW, 2ED
					-	1	-	-	-	-	-		~ YM100064
					-	1	-	-	-	-	-		BR
					-	1	-	-	-	-	-		~YM113936
					-	1	-	-	-	-	-		DE, E, ED, F
					-	1	-	-	-	-	-		~YM100344
			77300-MBW-010	Alça, Traseira.....	-	1	-	-	-	-	-		U
					-	1	-	-	-	-	-		YM100065~
					-	1	-	-	-	-	-		YM113937~
					-	1	-	-	-	-	-		DE, E, ED, F
					-	1	-	-	-	-	-		YM100345~
					-	1	-	-	-	-	-		U
		10	77311-MBW-300	Base Direita, Alça Traseira.....	1	1	1	-	-	-	-		
		11	77312-MBW-300	Base Esquerda, Alça Traseira.....	1	1	1	-	-	-	-		

C-15

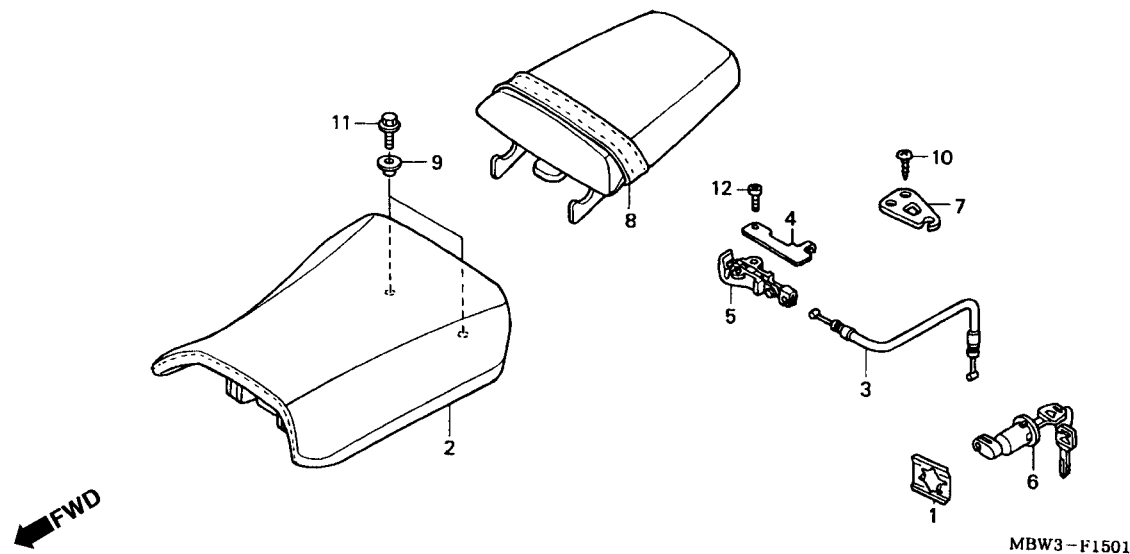
Assento



Item de serviço	T.M.O.	Ref. Nº	Nº da peça	Descrição	Qtd.						Nº de série	Nota	
					FX	FY	F1	F4X	F4Y	F41			FS1
		12	91455-KEA-000	Tampa, Parafuso, Allen, 8 mm	4	4	4	-	-	-			
		13	96300-08018-00	Parafuso, Flange, 8 x 18.....	4	4	-	4	4	-			
		14	96600-08025-00	Parafuso, Allen, 8 x 25.....	4	4	4	-	-	-			
		15	96600-06012-00	Parafuso, Allen, 6 x 12.....	1	1	1	1	1	-			
		16	50248-MBW-D20	Suporte Direito, Carenagem Traseira.....	-	-	1	-	-	-			
		17	50249-MBW-D20	Suporte Esquerdo, Carenagem Traseira	-	-	1	-	-	-			
		18	90089-KR0-000	Parafuso Allen, 5 x 12.....	-	-	2	-	-	-			

C-15.1

Assento

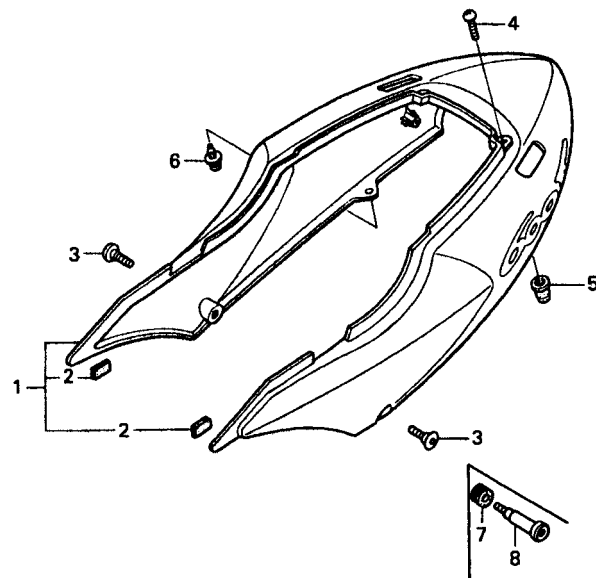


3

Item de serviço	T.M.O.	Ref. N°	N° da peça	Descrição	Otd. CBR600						N° de série	Nota	
					FX	FY	F1	F4	F4Y	F4Y1			FS1
Cabo Trava Assento.....	0,2	1	75581-MAT-D00	Mola, Fixação Trava.....	-	-	-	-	-	1	1
Trava, Assento.....	0,1	2	77100-MBW-A10	Assento, Simples.....	-	-	-	-	-	1	1
Chave Trava Assento.....	0,4	3	77156-MCF-000	Cabo, Trava Assento.....	-	-	-	-	-	1	1
		4	77157-MCF-000	Placa Cabo, Trava Assento.....	-	-	-	-	-	1	1
		5	77220-KY6-000	Trava, Assento.....	-	-	-	-	-	1	1
		6	77234-MBL-611	Chave Trava Assento.....	-	-	-	-	-	1	1
		7	77242-MBW-A10	Placa, Assento.....	-	-	-	-	-	1	1
		8	77300-MBW-A10	Assento.....	-	-	-	-	-	1	1
		9	90522-170-700	Bucha, Fixação, Alavanca.....	-	-	-	-	-	2	2
		10	93903-24380	Parafuso, Fixação, 4 x 12.....	-	-	-	-	-	1	1
		11	96300-06020-00	Parafuso, Flange, 6 x 20.....	-	-	-	-	-	2	2
		12	96600-06012-00	Parafuso, Flange, 6 x 12.....	-	-	-	-	-	1	1

C-16

Rabeta

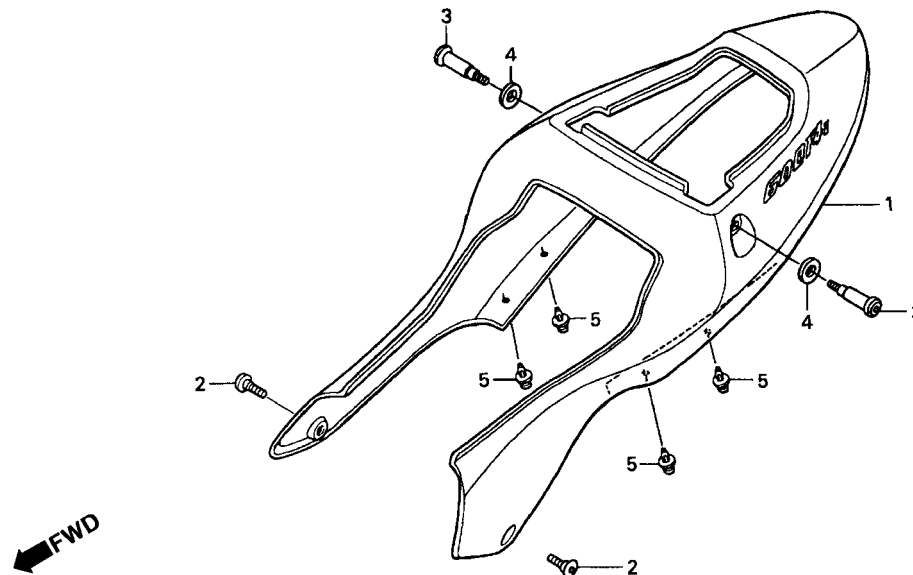


MBW3-F1600 A

Item de serviço	T.M.O.	Ref. Nº	Nº da peça	Descrição	Qtd.							Nº de série	Nota					
					FX	FY	F1	F4	F4Y	F41	FS1							
Rabeta	0,3	1	77210-MBW-610ZB Rabeta (WL) *Tipo 2*	1	-	-	-	-	-	-	-	-	-	-	-	-	-	-
			77210-MBW-610ZC Rabeta (WL) *Tipo 3*	1	-	-	-	-	-	-	-	-	-	-	-	-	-	DE, E, ED, F, MX, SW, U, 2ED
			77210-MBW-610ZE Rabeta (WL) *Tipo 1 2*	1	-	-	-	-	-	-	-	-	-	-	-	-	-	BR, DE, E, ED, F, SW, U, 2ED
			77210-MBW-D00ZA Rabeta (WL) *Tipo 4*	-	1	-	-	-	-	-	-	-	-	-	-	-	-	DE, E, ED, F, MX, SW, 2ED
			77210-MBW-D00ZB Rabeta (WL) *Tipo 5*	-	1	-	-	-	-	-	-	-	-	-	-	-	-	~YM100469 U
			77210-KBW-D00ZC Rabeta (WL) *Tipo 6*	-	1	-	-	-	-	-	-	-	-	-	-	-	-	BR, DE, E, ED, F, SW, 2ED U
			77210-MBW-D01ZA Rabeta (WL) *Tipo 4*	-	1	-	-	-	-	-	-	-	-	-	-	-	-	~YM100469 U
			77210-MBW-D01ZB Rabeta (WL) *Tipo 5*	-	1	-	-	-	-	-	-	-	-	-	-	-	-	YM100470~ U
			77210-MBW-D01ZC Rabeta (WL) *Tipo 6*	-	1	-	-	-	-	-	-	-	-	-	-	-	-	YM100470~ U
			77210-MBW-J00ZA Rabeta (WL) *Tipo 1*	-	1	-	-	-	-	-	-	-	-	-	-	-	-	KO
			77210-MBW-D20ZB Rabeta (WL) *Tipo 2*	-	-	1	-	-	-	-	-	-	-	-	-	-	-	BR, E, ED, F, MX, 2ED
			77210-MBW-D20ZC Rabeta (WL) *Tipo 3*	-	-	1	-	-	-	-	-	-	-	-	-	-	-	BR, E, ED, F, MX, 2ED

C-16

Rabeta

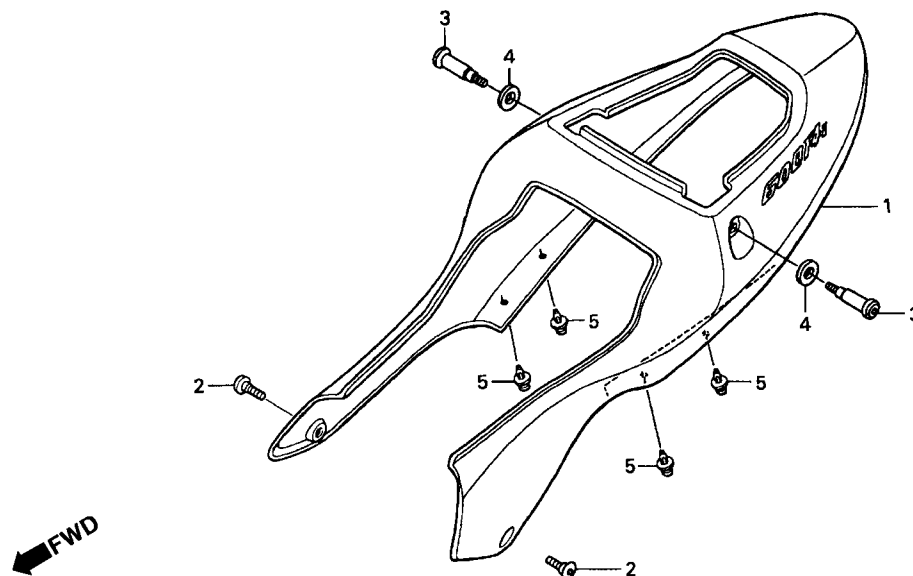


3

Item de serviço	T.M.O.	Ref. N°	N° da peça	Descrição	Otd. CBR600						N° de série	Nota	
					FX	FY	F1	F4X	F4Y	F41			FS1
(1)		77210-MBW-D20ZD	Rabeta (WL) *Tipo 1 1*	-	-	1	-	-	-	-	BR, E, ED, F, 2ED
		77210-MBW-G00ZA	Rabeta (WL) *Tipo 1*	-	-	1	-	-	-	-	G
		77210-MBW-G00ZB	Rabeta (WL) *Tipo 2*	-	-	1	-	-	-	-	G
		77210-MBW-G00ZC	Rabeta (WL) *Tipo 3*	-	-	1	-	-	-	-	G
		77210-MBW-830ZA	Rabeta (WL) *Tipo 4*	-	-	1	-	-	-	-	G
		77210-MBW-840ZA	Rabeta N° *Tipo 4*	-	-	1	-	-	-	-	BR, E, ED, F, 2ED
		77210-MBW-670ZC	Rabeta N° *Tipo 1 1*	-	-	-	1	1	-	-
		77210-MBW-670ZD	Rabeta N° *Tipo 2 1*	-	-	-	1	1	-	-
		77210-MBW-A00ZB	Rabeta (WL) *Tipo 4*	-	-	-	-	1	-	-
2		84102-ML7-000	Coxim	2	2	2	2	2	-	-
3		90106-KCZ-000	Parafuso, Especial, 6 mm.....	2	2	-	2	2	-	-
4		90109-SB6-000	Parafuso, 5 x 16.....	2	2	2	2	2	-	-
5		90111-KW3-003	Porca, Fixação Carenagem, 5 mm.....	2	2	2	2	2	-	-
6		90683-MBW-003	Presilha.....	2	2	2	2	2	-	-
7		64535-MCJ-000	Coxim Carenagem, Inferior	-	-	2	-	-	-	-
8		90114-MCJ-000	Parafuso, Especial, 6 x 16.....	-	-	2	-	-	-	-

C-16.1

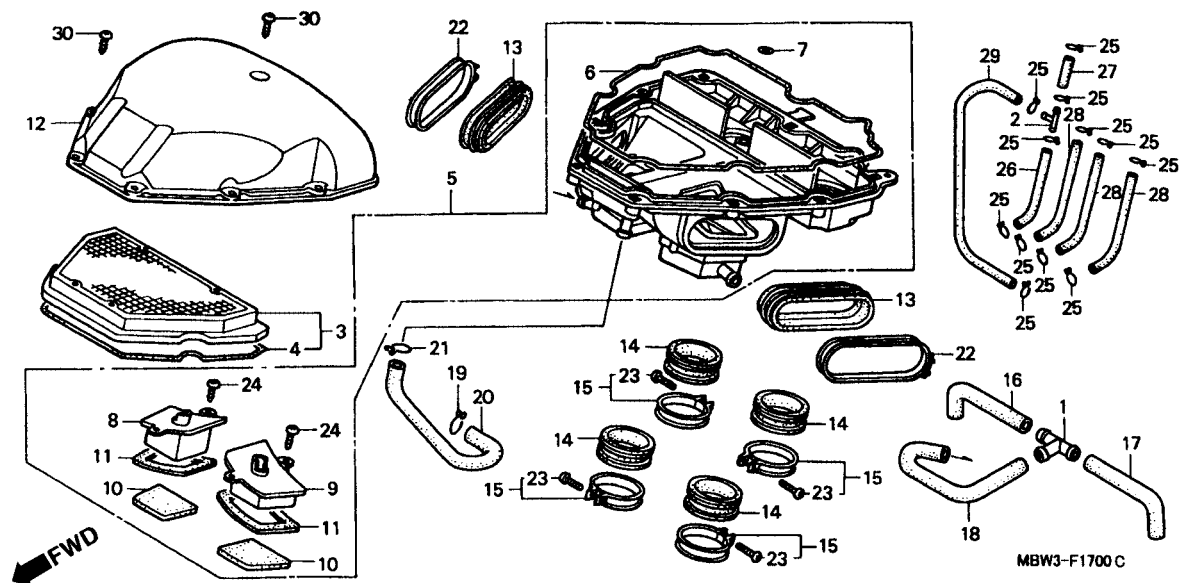
Rabeta



Item de serviço	T.M.O.	Ref. Nº	Nº da peça	Descrição	Qtd.					Nº de série	Nota	
					FX	FY	F1	F4X	F4Y			F41
Rabeta	0,3	1	77210-MBW-A10ZA	Rabeta (WL) *Tipo 1*	-	-	-	-	1	-		
			77210-MBW-A10ZB	Rabeta (WL) *Tipo 2*	-	-	-	-	1	-		
			77210-MBW-A10ZC	Rabeta (WL) *Tipo 3*	-	-	-	-	1	-		
			77210-MBW-D40ZA	Rabeta (WL) *Tipo 1*	-	-	-	-	-	1		E, ED, F
			77210-MBW-G10ZA	Rabeta (WL) *Tipo 1*	-	-	-	-	-	1		G
		2	90106-KCZ-000	Parafuso, Especial, 6 mm	-	-	-	-	4	4		
		3	90116-MBG-000	Parafuso, Rabeta	-	-	-	-	2	2		
		4	90485-GB4-790	Arruela, 8 mm	-	-	-	-	2	2		
		5	90683-MBW-003	Presilha	-	-	-	-	4	4		

C-17

Filtro de Ar

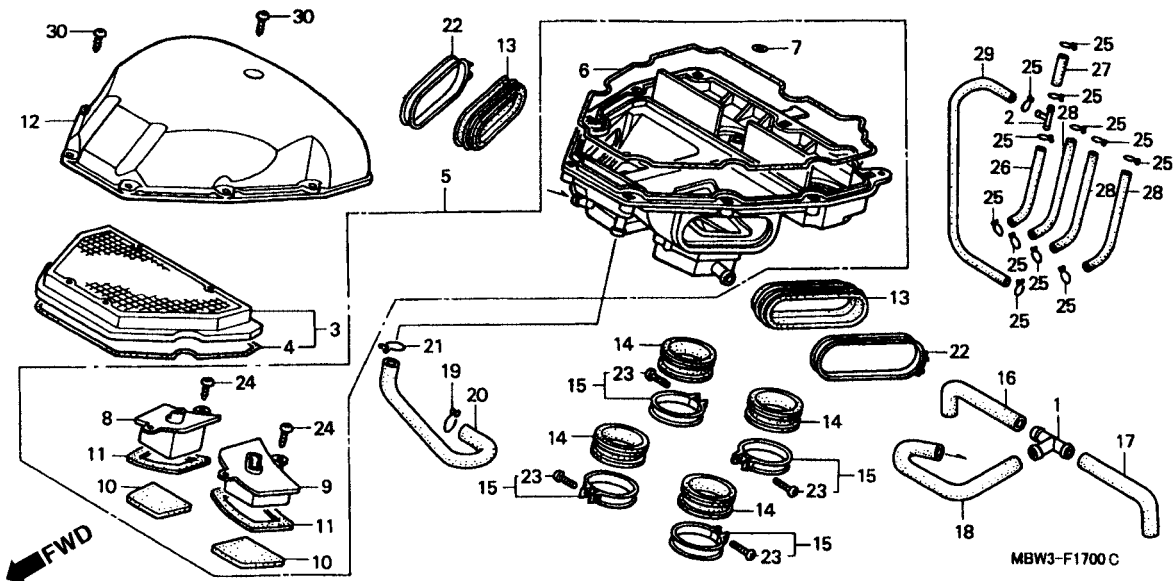


3

Item de serviço	T.M.O.	Ref. N°	N° da peça	Descrição	Otd. CBR600						N° de série	Nota	
					FX	FY	F1	F4X	F4Y	F41			FS1
Elemento Filtro Ar	0,4	1	15773-MBW-000	Junção, Tres Pólos	1	1	-	1	1	-	-		
• Tampa Filtro Ar		2	17201-MG9-000	Junção A, Tubo Vácuo	1	1	-	1	1	-	-		
• Condutor Interno, Filtro Ar (Adicionar 0,1 Por Unidade)		3	17210-MBW-000	Elemento, Filtro Ar	1	1	-	1	1	-	-		BR, CM, DE, E, ED, F, KO, MX, SW, U
Tampa, Filtro Ar	0,8		17210-MBW-690	Elemento, Filtro Ar	1	1	-	-	-	-	-		2ED
Filtro, Ar	0,5	4	17212-MBW-300	Vedador, Elemento	1	1	-	1	1	-	-		
(Um ou Todos)		5	17221-MBW-000	Carcaça, Filtro Ar	1	1	-	1	1	-	-		
(Inclui Peça Relativa)		6	17222-MBW-000	Anel A, Carcaça Filtro Ar	1	1	-	1	1	-	-		
		7	17223-MBW-000	Anel B, Carcaça Filtro Ar	1	1	-	1	1	-	-		
		8	17224-MBW-000	Tampa A, Carcaça Filtro Ar	1	1	-	1	1	-	-		
		9	17225-MBW-000	Tampa B, Carcaça Filtro Ar	1	1	-	1	1	-	-		
		10	17226-MBW-000	Filtro, Carcaça Filtro Ar	2	2	-	2	2	-	-		
		11	17227-MBW-000	Coxim	2	2	-	2	2	-	-		
		12	17231-MBW-000	Tampa, Carcaça Filtro Ar	1	1	-	1	1	-	-		
		13	17251-MBW-000	Condutor Interno, Filtro Ar	2	-	-	-	-	-	-		BR, 2ED
					2	-	-	-	-	-	-		DE, E, ED, F
					2	-	-	-	-	-	-		XM009425 ~
					2	-	-	-	-	-	-		XM000112 ~
					2	-	-	-	-	-	-		XM000264 ~
					-	-	-	2	-	-	-		XM000231 ~

C-17

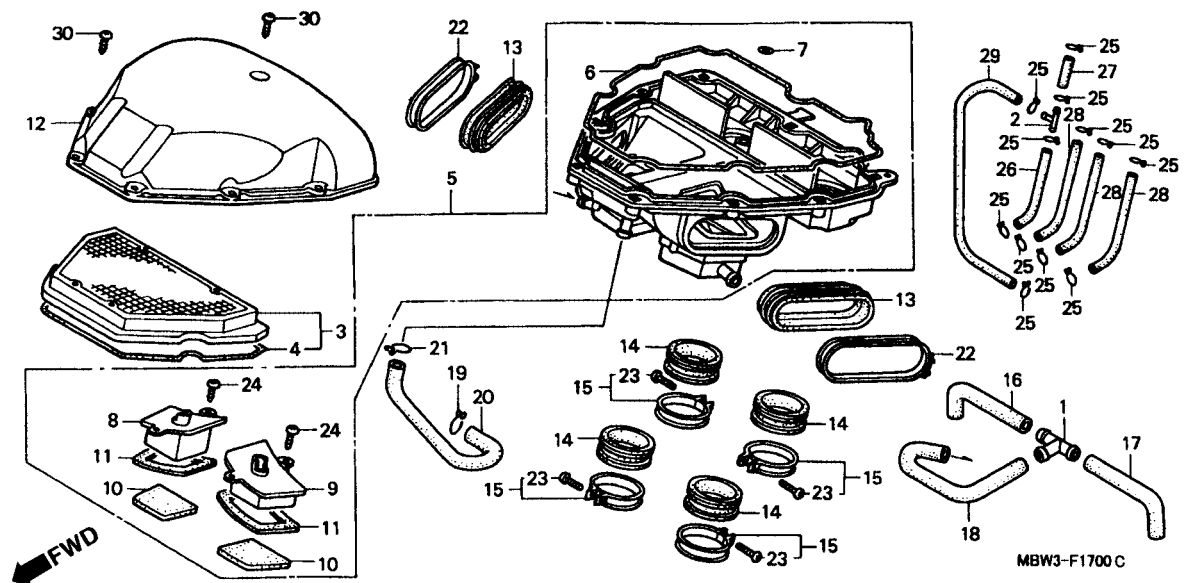
Filtro de Ar



Item de serviço	T.M.O.	Ref. Nº	Nº da peça	Descrição	Qtd.					Nº de série	Nota	
					FX	FY	F1	F4X	F4Y			F41
		13)	17251-MBW-010	Conductor Interno, Filtro Ar	2	-	-	-	-	-	XM009426 -	DE, E, ED, F KO, MX
					2	2	-	-	-	-	XM000113 -	SW
					2	-	-	-	-	-	XM000265 -	U
					-	2	-	2	-	-	BR, CM, DE, E, ED, F, SW, U, 2ED
					-	-	2	-	-	-	XM000232 -
		14	17253-MW0-300	Tubo, Conexão, Filtro Ar.....	4	4	-	4	4	-
		15	17255-MN1-670	Presilha, Coletor Carburador.....	4	4	-	4	4	-
		16	17291-MBW-000	Tubo A, Ar.....	1	1	-	1	1	-
		17	17292-MBW-000	Tubo B, Ar.....	1	1	-	1	1	-
		18	17293-MBW-000	Tubo C, Ar.....	1	1	-	1	1	-
		19	17316-611-000	Presilha, Tubo Respiro.....	1	1	-	1	1	-
		20	17554-MBW-000	Tubo, Respiro.....	1	1	-	1	1	-
		21	17724-102-700	Presilha, Mangueira Tanque.....	1	1	-	1	1	-
		22	90651-MBW-000	Presilha Conductor Interno, Filtro Ar.....	2	-	-	-	-	-	BR, 2ED
					2	-	-	-	-	-	XM009425 -	DE, E, ED, F
					2	-	-	-	-	-	XM000264 -	SW
					2	-	-	-	-	-	XM000112 -	U
					-	-	2	-	-	-	XM000231 -

C-17

Filtro de Ar

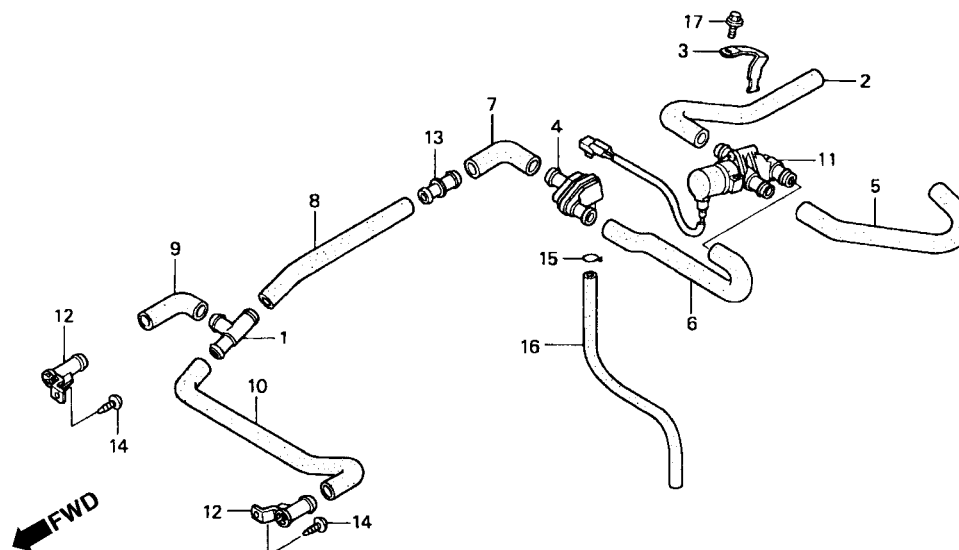


3

Item de serviço	T.M.O.	Ref. N°	N° da peça	Descrição	Otd. CBR600					N° de série	Nota
					FX	FY	F1	F4XF4Y	F41FS1		
		22)	90651-MBW-010	Presilha Condutor Interno, Filtro Ar	2	-	-	-	-	XM009426 ~	DE, E, ED, F
					2	2	-	-	-	KO, MX
					2	-	-	-	-	XM000113 ~	SW
					2	-	-	-	-	XM000265 ~	U
					-	2	-	2	-	BR, CM, DE, E, ED, F, SW, U, 2ED
					-	-	2	-	-	XM000232 ~
		23	93500-04025-0G	Parafuso, Phillips, 4 x 25	4	4	-	4	4
		24	93903-25380	Parafuso, Fixação, 5 x 16	4	4	-	4	4
		25	95002-02070	Presilha, Tubo (B7)	9	9	-	9	12	BR, CM, DE, E, ED, F, MX, SW, U, 2ED
										KO
		26	95005-35150-10	Tubo, 3, 5 x 150 (95005-35001-10M)	1	1	-	1	1
		27	95005-35050-10	Tubo, 3, 5 x 50 (95005-35001-10M)	1	1	-	1	1
		28	95005-35220-20	Tubo, 3, 5 x 220 (95005-35001-20M)	3	3	-	3	3
		29	95005-35450-10	Tubo, 3, 5 x 450 (95005-35001-10M)	1	1	-	1	1
		30	93903-25480	Parafuso, Fixação, 5 x 20	10	10	-	10	10

C-17.1

Válvula Solenóide

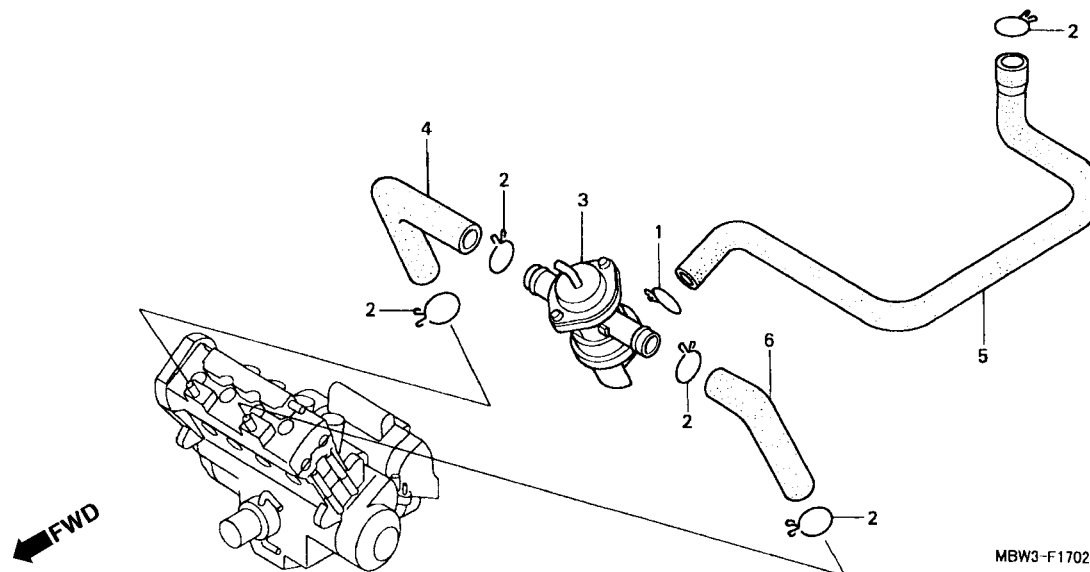


MBW3-F1701

Item de serviço	T.M.O.	Ref. Nº	Nº da peça	Descrição	Qtd.							Nº de série	Nota
					FX	FY	F1	F4X	F4Y	F41	FS1		
Filtro Externo, Ar	0,6	1	15772-MBW-000	Junção Três Pólos	1	1	-	1	1	-	-		
Válvula, Solenóide	0,7	2	17245-MBW-000	Tubo, Passagem Ar	1	1	-	1	1	-	-		
		3	17269-MBW-000	Suporte Solenóide	1	1	-	1	1	-	-		
		4	17270-MBW-000	Filtro Externo Passagem Ar	1	1	-	1	1	-	-		
		5	17271-MBW-000	Tubo A, Ar	1	1	-	1	1	-	-		
		6	17272-MBW-000	Tubo B, Ar	1	1	-	1	1	-	-		
		7	17273-MBW-000	Tubo C, Ar	1	1	-	1	1	-	-		
		8	17274-MBW-000	Tubo D, Ar	1	1	-	1	1	-	-		
		9	17275-MBW-000	Tubo E, Ar	1	1	-	1	1	-	-		
		10	17276-MBW-000	Tubo F, Ar	1	1	-	1	1	-	-		
		11	17455-MBW-000	Válvula, Solenóide	1	1	-	1	1	-	-		
		12	64213-MBW-000	Tubo Passagem Ar	2	2	-	2	2	-	-		
		13	91463-MAL-600	Junção, Tubo (14,5)	1	1	-	1	1	-	-		
		14	93903-25280	Parafuso, Fixação, 5 x 12	2	2	-	2	2	-	-		
		15	95002-02130	Presilha, Tubo (B12, 5)	1	1	-	1	1	-	-		
		16	95005-80610-50	Tubo, 8 x 610 (95005-80001-50M)	1	1	-	1	1	-	-		
		17	96001-06014-00	Parafuso, Flange, 6 x 14	1	1	-	1	1	-	-		

C-17.2

Válvula Controle Injeção Ar

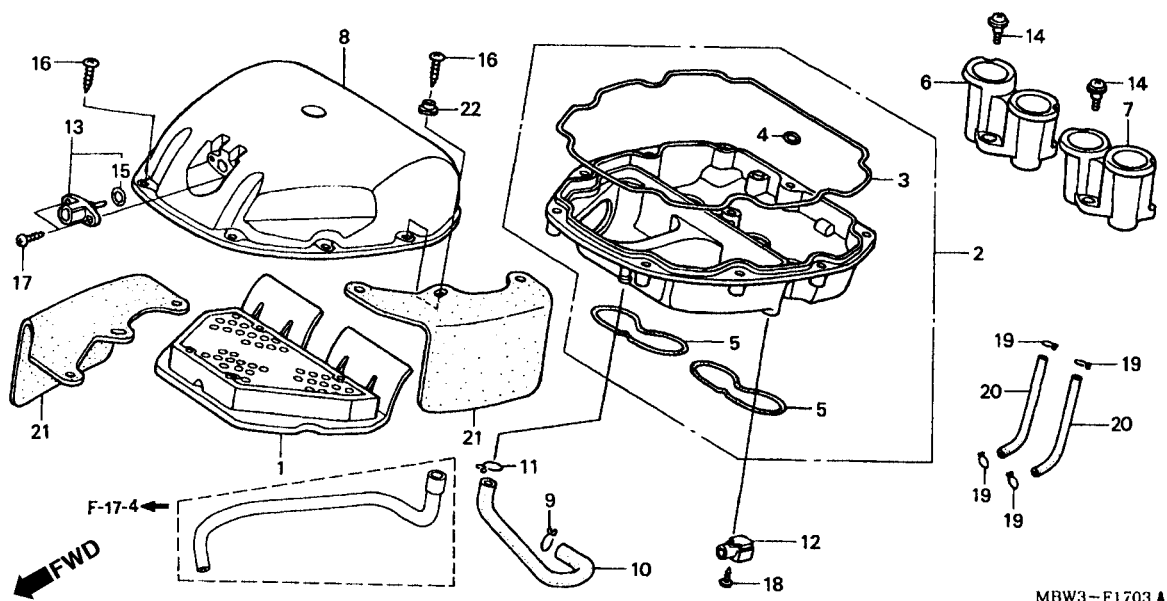


3

Item de serviço	T.M.O.	Ref. N°	N° da peça	Descrição	Otd. CBR600						N° de série	Nota	
					FX	FY	F1	F4X	F4Y	F41			FS1
Valvula Comp., Injeção Ar0,7		1	17554-MB0-000	Presilha, Tubo Respiro	1	1	-	1	1	-			
		2	17724-102-700	Presilha, Mangueira Tanque	5	5	-	5	5	-			
		3	18650-MBW-003	Válvula Controle, Injeção Ar	1	1	-	1	1	-			
		4	18651-MBW-000	Tubo Admissão Ar	1	1	-	1	1	-			
		5	18652-MBW-000	Tubo B , Admissão Ar	1	1	-	1	1	-			
		6	18654-MBW-000	Tubo D , Admissão Ar	1	1	-	1	1	-			

C-17.3

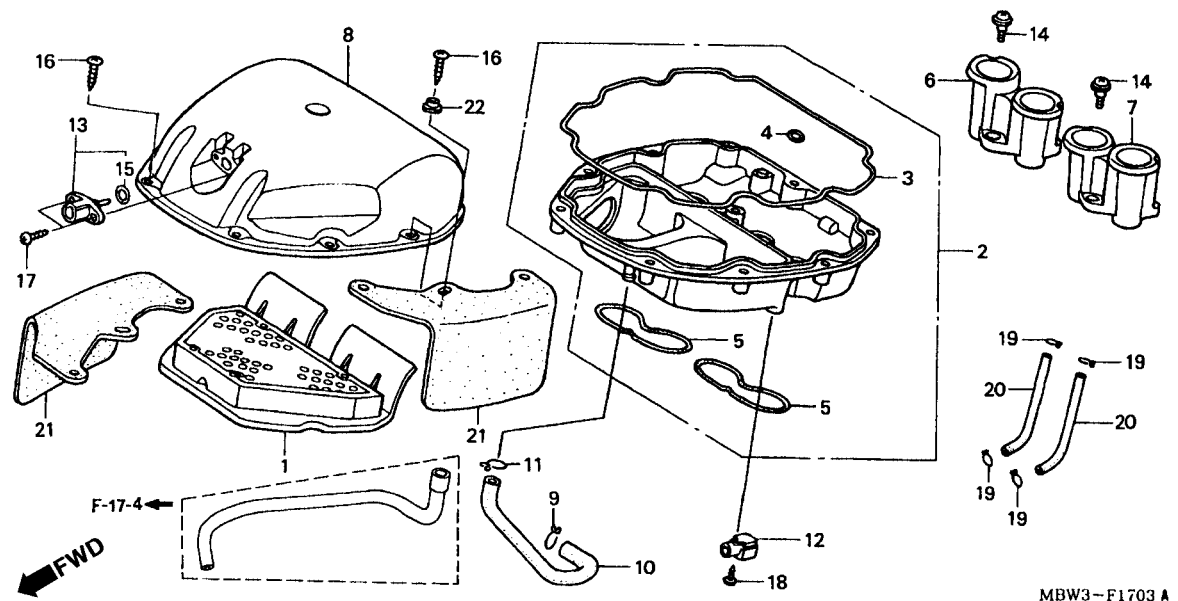
Filtro de Ar



Item de serviço	T.M.O.	Ref. Nº	Nº da peça	Descrição	Qtd.							Nº de série	Nota
					FX	FY	F1	F4X	F4Y	F41	FS1		
Elemento, Filtro Ar	0,4	1	17210-MBW-D21	Elemento, Filtro Ar	-	-	1	-	-	1	1		
• Tampa, Filtro Ar		2	17221-MBW-D21	Carcaça Filtro Ar	-	-	1	-	-	1	1		BR, E, ED, F, G, MK, U,
• Sensor Comp., Temperatura			17221-MBW-A11	Carcaça Filtro Ar	-	-	-	-	-	1	-		2ED
Carcaça, Filtro Ar	0,8	3	17222-MBW-D20	Anel A, Carcaça Filtro Ar	-	-	1	-	-	1	1		CM
Funil, Direito	0,5	4	17223-MAT-300	Anel Vedação B, Carcaça Filtro Ar	-	-	1	-	-	1	1		
(Um ou Todos)		5	17224-MBW-D20	Anel Vedação C, Carcaça Filtro Ar	-	-	2	-	-	2	2		
• Funil, Esquerdo		6	17225-MBW-D20	Funil Direito, Ar	-	-	1	-	-	1	1		
• Sensor, Mapeamento	0,6	7	17226-MBW-D20	Funil Esquerdo, Ar	-	-	1	-	-	1	1		
		8	17231-MBW-D21	Tampa, Filtro Ar	-	-	1	-	-	1	1		
		9	17316-611-000	Presilha, Tubo Respiro	-	-	1	-	-	1	1		
		10	17554-MBW-000	Tubo Respiro	-	-	1	-	-	1	1		
		11	17554-MB0-000	Presilha, Tubo Respiro	-	-	1	-	-	1	1		
		12	37830-MCF-003	Sensor, Mapeamento	-	-	1	-	-	1	1		
		13	37880-P05-A00	Sensor Temperatura, Ar	-	-	1	-	-	1	1		
		14	64605-MY1-000	Parafuso Traseiro, Carcaça, Filtro Ar	-	-	6	-	-	6	6		
		15	91303-PK2-005	Anel, Vedação, 7,5 x 1,5	-	-	1	-	-	1	1		
		16	93903-25480	Parafuso, Fixação, 5 x 26	-	-	10	-	-	10	10		
		17	93911-25420	Parafuso, Fixação, 5 x 16	-	-	2	-	-	2	2		
		18	93913-24220	Parafuso, Fixação, 4 x 12	-	-	1	-	-	1	1		

C-17.3

Filtro de Ar

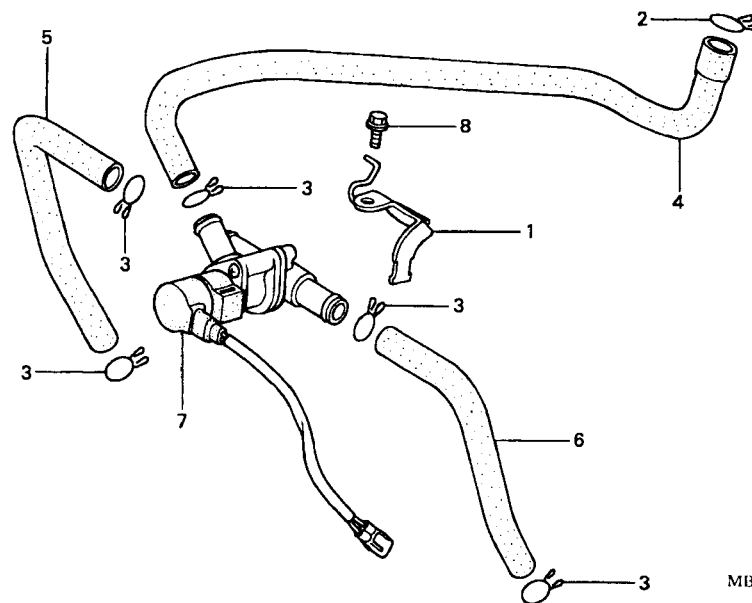


3

Item de serviço	T.M.O.	Ref. N°	N° da peça	Descrição	Otd. CBR600							N° de série	Nota
					FX	FY	F1	F4X	F4Y	F41	FS1		
2ED		19	95002-02070	Presilha, Tubo (B7).....	-	-	4	-	-	4	4
		20	95005-35220-20	Tubo, 3,5 x 220 (95005-35001-20M).....	-	-	2	-	-	2	-	CM, E, ED, F, G, U,
		21	17258-MBW-A10	Coxim, Filtro Ar.....	-	-	-	-	-	2	2	CM, E, ED, F, G
		22	64203-166-610	Bucha, Suporte.....	-	-	-	-	-	6	6	CM, E, ED, F, G

C-17.4

Válvula Controle Injeção Ar



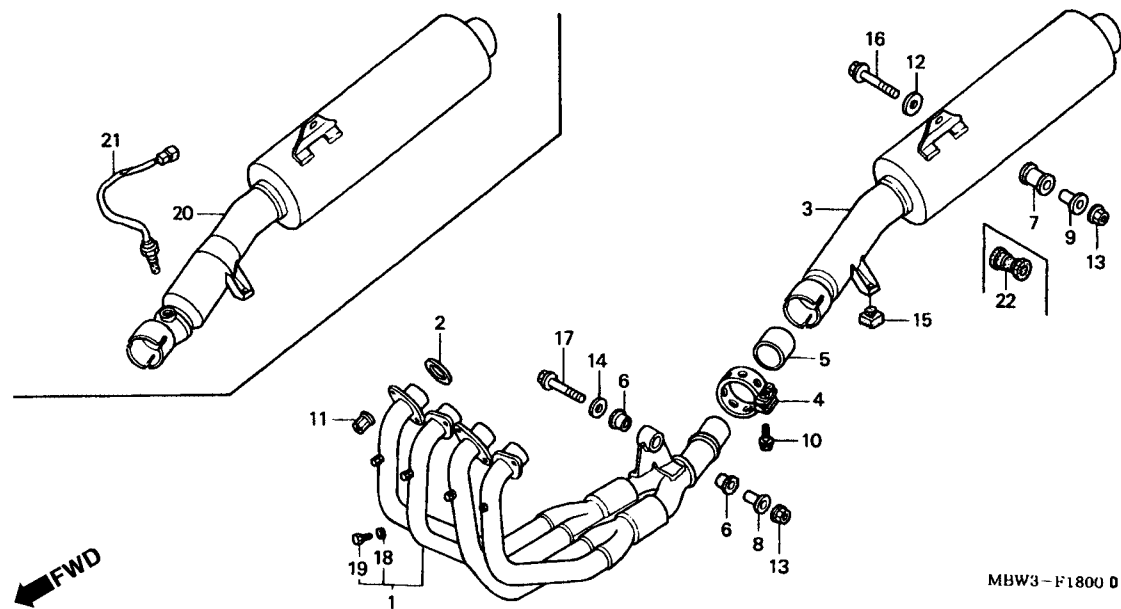
FWD

MBW3-F1704

Item de serviço	T.M.O.	Ref. Nº	Nº da peça	Descrição	Qtd.							Nº de série	Nota
					FX	FY	F1	F4X	F4Y	F41	FS1		
Valvula Comp., Injeção Ar.....0,7		1	17269-MBW-D20	Suporte, Solenóide.....	-	-	1	-	-	1	1		
		2	17554-MB0-000	Presilha, Tubo Respiro.....	-	-	1	-	-	1	1		
		3	17724-102-700	Presilha, Mangueira, Tanque.....	-	-	5	-	-	5	5		
		4	18651-MBW-D20	Tubo A, Ar.....	-	-	1	-	-	1	1		
		5	18652-MBW-D20	Tubo B, Ar.....	-	-	1	-	-	1	1		
		6	18653-MBW-D20	Tubo C, Ar.....	-	-	1	-	-	1	1		
		7	36450-MBW-D21	Válvula Comp., Injeção Escape Ar.....	-	-	1	-	-	1	1		
		8	96001-06014-00	Parafuso, Flange, 6 x 14.....	-	-	1	-	-	1	1		

C-18

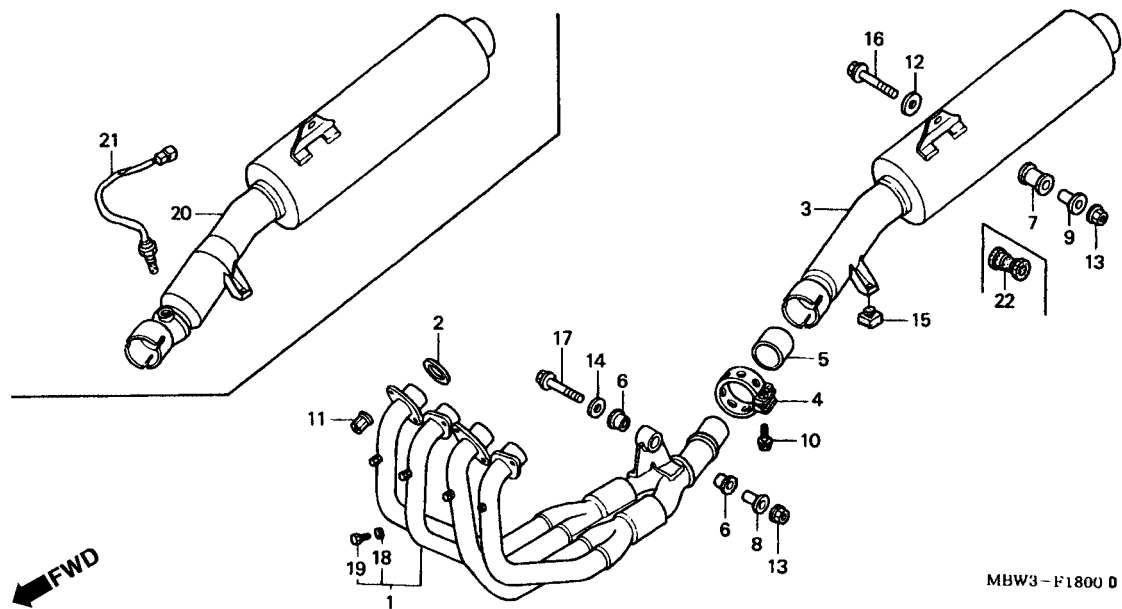
Escapamento



3

Item de serviço	T.M.O.	Ref. N°	N° da peça	Descrição	Otd. CBR600							N° de série	Nota
					FX	FY	F1	F4X	F4Y	F41	FS1		
Tubo Comp., Escape.....	0,6	1	18150-MBW-003	Tubo Comp., Escape	1	1	-	1	1	-	-	BR, CM, DE, E, ED, F, MX, SW, U, 2ED
Escapamento.....	0,2		18150-MBW-701	Tubo Comp., Escape	1	1	-	-	-	-	-	KO
Sensor Oxigênio	0,3		18150-MBW-D21	Tubo Comp., Escape	-	-	1	-	1	1	-	BR, F, G, MX
					-	-	1	-	1	1	-	
					-	-	1	-	1	-	-	~ 1M200554	CM
					-	-	1	-	-	-	-	~ 1M203442	E, ED
			18150-MBW-D22	Tubo Comp., Escape	-	-	1	-	-	-	-	2ED
					-	-	1	-	1	-	-	1M200555 ~	2ED
					-	-	-	-	1	-	-	1M200555 ~	CM
					-	-	1	-	-	-	-	1M203443 ~	E, ED
		2	18291-MV9-000	Junta, Tubo Escape	4	4	4	4	4	4	4	
		3	18310-MBW-003	Escapamento, Comp.....	1	1	-	-	-	-	-	BR, DE, E, ED, F, MX, SW, U, 2ED
			18310-MBW-701	Escapamento, Comp.....	1	1	-	-	-	-	-	KO
			18310-MBW-671	Escapamento, Comp.....	-	-	-	1	1	-	-	
			18310-MBW-D21	Escapamento, Comp.....	-	-	1	-	-	-	-	BR, E, ED, F, MX, 2ED
		4	18372-MM5-640	Presilha Esquerda, Escapamento.....	1	1	-	1	1	-	-	
			18371-MAT-000	Presilha Direita, Escapamento.....	-	-	1	-	-	1	1	
		5	18391-MLO-003	Guarnição, Escapamento.....	1	1	1	1	1	1	1	
		6	18421-KAF-000	Coxim, Fixação Escapamento.....	2	2	2	2	2	2	2	

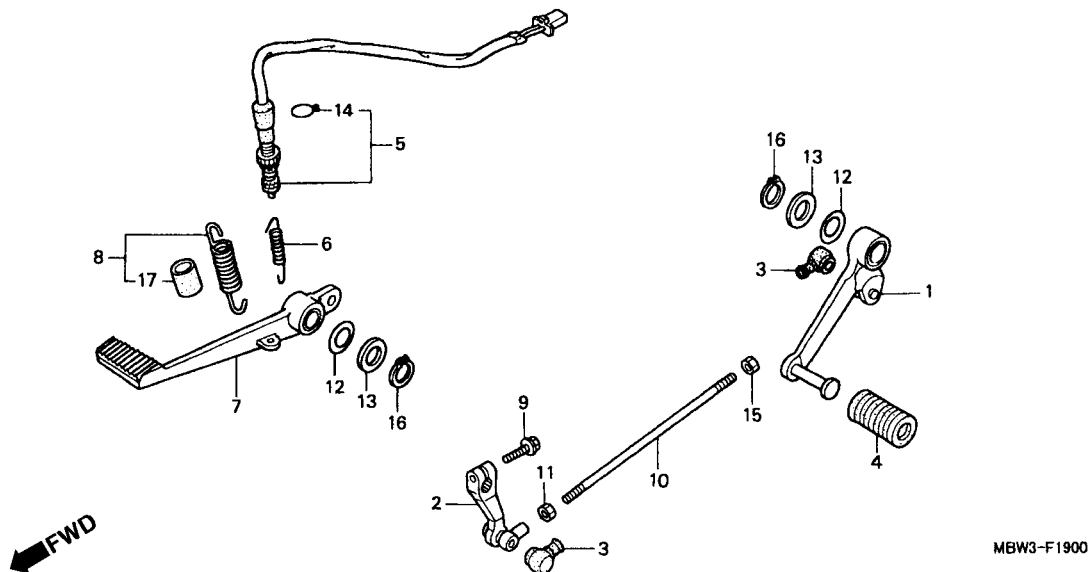
C-18 Escapamento



Item de serviço	T.M.O.	Ref. Nº	Nº da peça	Descrição	Qtd. CBR600						Nº de série	Nota	
					FX	FY	F1	F4	F4Y	F41			FS1
		7	18421-MB0-000	Coxim, Fixação Escapamento.....	1	1	1	1	1	-	-		
		8	18422-MAL-600	Bucha, Fixação, Escapamento.....	1	1	1	1	1	1	1		
		9	18424-MN5-000	Bucha, Fixação Câmara.....	1	1	1	1	1	-	-		
			18422-MA6-000	Bucha, Fixação Câmara.....	-	-	-	-	-	1	1		
		10	90161-ML7-000	Parafuso, Flange, 8 x 35.....	2	2	-	2	2	-	-		BR, CM, DE, E, ED
			95701-08032-00	Parafuso, Flange, 8 x 32.....	-	-	2	-	-	2	2		F, MX, SW, U, 2ED
			90101-KBV-000	Parafuso, Allen, 8 x 40.....	2	2	-	-	-	-	-		KO
		11	90304-MM5-000	Porca, Flange, 7 mm.....	8	8	8	8	8	8	8		
		12	90524-030-000	Arruela A, Fixação.....	1	1	1	1	1	1	1		
		13	94050-08000	Porca, Flange, 8 mm.....	2	2	2	2	2	2	2		
		14	94103-08000	Arruela, Lisa, 8 mm.....	1	1	1	1	1	1	1		
		15	95011-61000	Coxim A, Limitador.....	1	1	1	-	-	-	-		
		16	96300-08060-00	Parafuso, Flange, 8 x 60.....	1	1	1	1	1	1	1		
		17	96400-08045-00	Parafuso, Flange, 8 x 45.....	1	1	1	1	1	1	1		
		18	90543-273-000	Guarnição.....	4	4	-	-	-	-	-		KO
		19	92101-06008-0G	Parafuso, Sextavado, 6 x 8.....	4	4	-	-	-	-	-		KO
		20	18310-MBW-G01	Escapamento, Comp.....	-	-	1	-	-	-	-		G
			18310-MBW-A11	Escapamento, Comp.....	-	-	-	-	-	1	-		CM
			18310-MBW-D40	Escapamento, Comp.....	-	-	-	-	-	1	1		E, ED, F, U
			18310-MBW-G10	Escapamento, Comp.....	-	-	-	-	-	-	1		G
		21	36531-MCC-601	Sensor Oxigênio.....	-	-	1	-	-	-	-		G
			36531-MAT-G21	Sensor Oxigênio.....	-	-	-	-	-	-	1		G
		22	18421-MA6-000	Coxim, Fixação Escapamento.....	-	-	-	-	-	1	1		

C-19

Pedal Freio • Pedal Câmbio



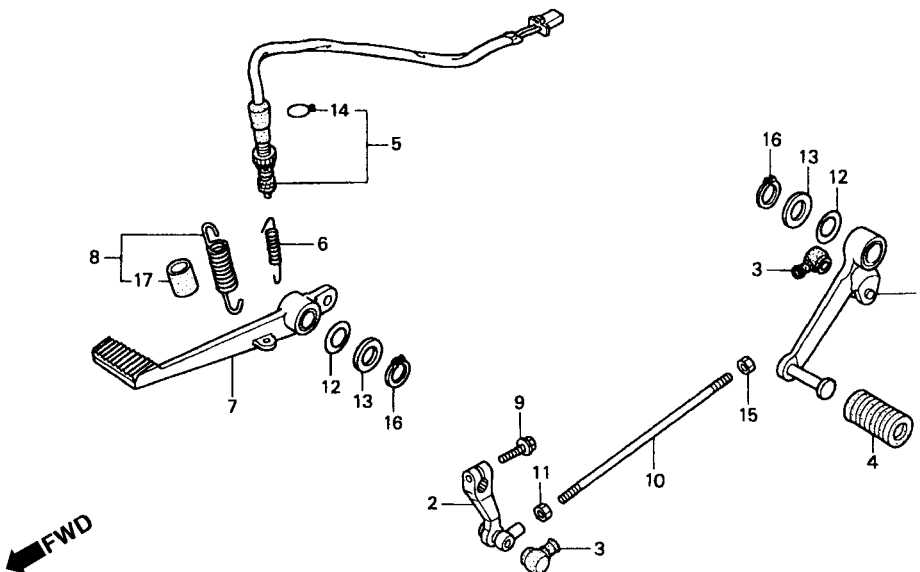
MBW3-F1900

3

Item de serviço	T.M.O.	Ref. N°	N° da peça	Descrição	Otd. CBR600							N° de série	Nota
					FX	FY	F1	F4X	F4Y	F41	FS1		
Pedal Câmbio Comp	0,1	1	24705-MBW-000	Pedal, Câmbio Comp	1	1	-	1	1	-	-
• Braço Articulação Pedal			24705-MBW-D20	Pedal, Câmbio Comp	-	-	1	-	-	1	1
Interruptor Comp., Freio Traseiro	0,3	2	24710-MBW-000	Braço Articulação, Pedal Câmbio	1	1	-	1	1	-	-
Pedal, Freio	0,2		24710-MBW-D20	Braço Articulação, Pedal Câmbio	-	-	1	-	-	1	1
		3	24724-422-000	Tampa, Vedação	2	2	-	2	2	-	-
			24724-MBW-D21	Tampa, Vedação	-	-	2	-	-	2	2
		4	24781-KR3-770	Coxim, Pedal Câmbio	1	1	1	1	1	1	1
		5	35350-MBW-610	Interruptor Comp., Freio Traseiro	1	1	-	1	1	-	-
			35350-MBW-D21	Interruptor Comp., Freio Traseiro	-	-	1	-	-	1	1
		6	35357-KE1-000	Mola Interruptor Parada	1	1	1	1	1	1	1
		7	46500-MBW-000	Pedal Freio	1	1	-	1	1	-	-	BR, CM, DE, KO, MX, SW, U
			46500-MBW-010	Pedal Freio	1	1	1	-	-	-	-	E, ED, F, G, 2ED BR, CM, MX, U
		8	46515-MBW-000	Mola, Pedal Freio	1	1	1	1	1	1	1
		9	90010-MLO-720	Parafuso, Flange, 6 x 20	1	1	1	1	1	1	1
		10	90065-MAL-600	Parafuso, Acionamento	1	1	-	1	1	-	-
			90065-MBW-D20	Parafuso, Acionamento	-	-	1	-	-	1	1
		11	90201-700-000	Porca, Fixação	1	1	1	1	1	1	1
		12	90505-MBW-000	Arruela, Pedal	2	2	2	2	2	2	2

C-19

Pedal Freio • Pedal Câmbio

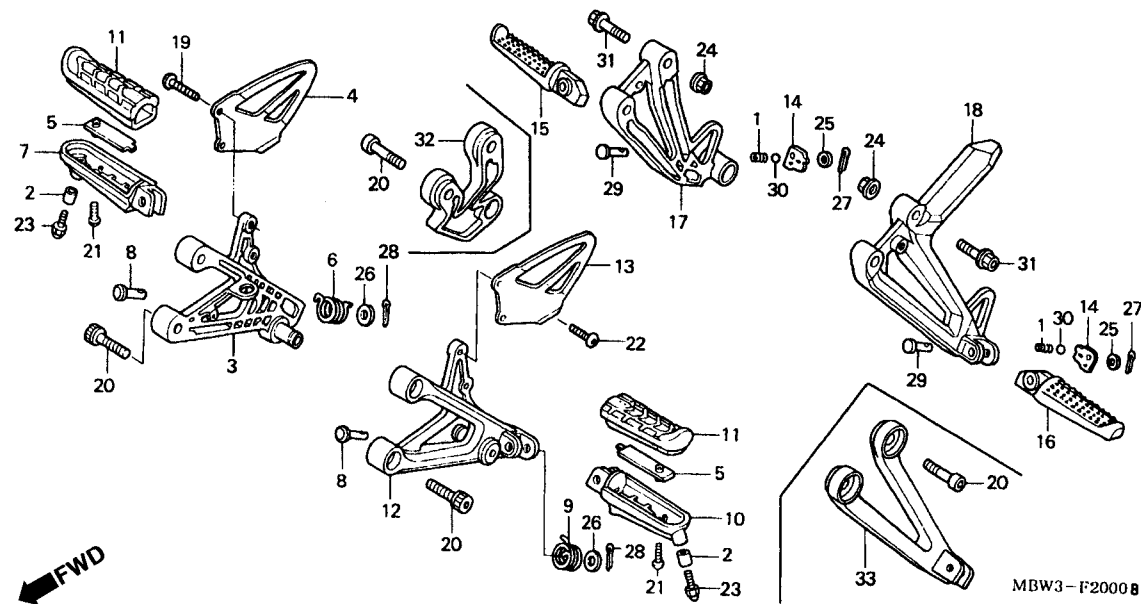


MBW3-F1900

Item de serviço	T.M.O.	Ref. Nº	Nº da peça	Descrição	Qtd.							Nº de série	Nota
					FX	FY	F1	F4	F4Y	F41	FS1		
		13	90557-230-000	Arruela, 15, 2 x 25	2	2	2	2	2	2	2
		14	90601-KAF-003	Presilha, Tampa Interruptor	1	1	1	1	1	1	1
		15	94001-06020-0S	Porca, Sextavada, 6 mm	1	1	1	1	1	1	1
		16	94511-15000	Anel, Elástico Externo, 15 mm	2	2	2	2	2	2	2
		17	95003-43002-20	Tube, Vinil, 13 x 15 x 20 (95003-43001-10M)	1	1	1	1	1	1	1

C-20

Pedal Apoio

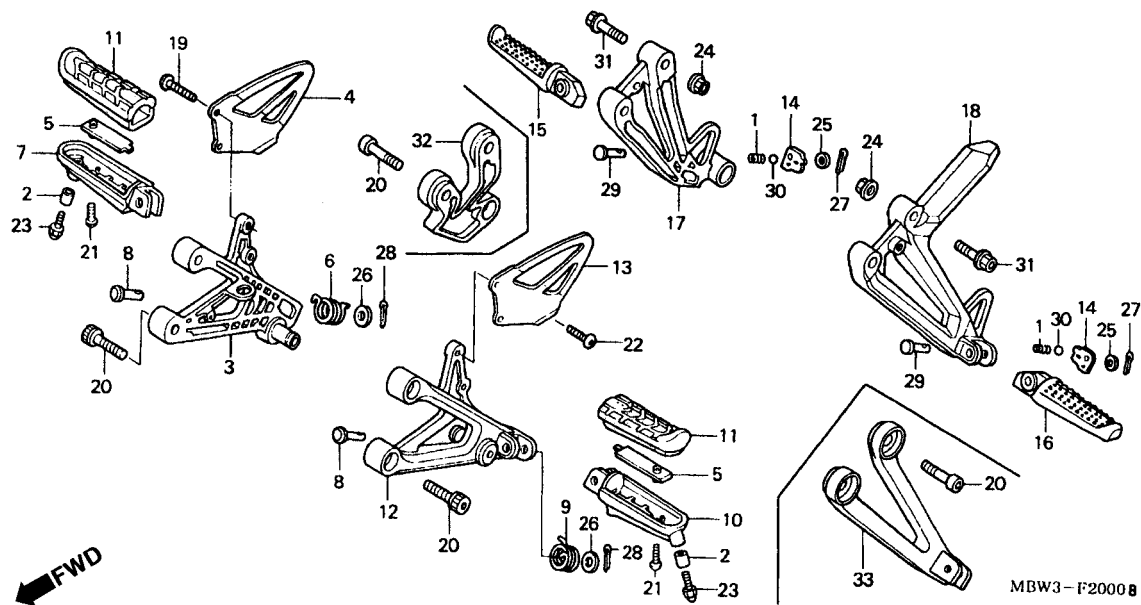


3

Item de serviço	T.M.O.	Ref. N°	N° da peça	Descrição	Otd. CBR600							N° de série	Nota
					FX	FY	F1	F4X	F4Y	F41	FS1		
Suporte Direito, Pedal.....	0,3	1	28333-300-000	Mola Limitadora, Pedal Partida	2	2	2	2	2	2	2		
• Suporte Traseiro Direito, Pedal (Adicionar 0,2 por Unidade)		2	30514-MZ7-000	Bucha, Especial, 6 x 14.....	2	2	2	2	2	2	2		
• Suporte Traseiro Esquerdo, Pedal		3	50600-MBW-000ZA	Suporte Direito, Pedal									
• Protetor Direito.....	0,1	4	50607-MBW-000	Protetor, Direito Pedal	1	1	1	1	1	1	1		BR, CM, DE, E, ED, F, SW, U
• Borracha, Pedal (Uma ou Todas)				*NH-35M*.Prata Cloud Metálica.....	1	1	1	1	1	1	1		KO, MX, 2ED
• Protetor Esquerdo					-	1	-	-	-	-	-	-YM100064	BR
• Suporte Direito Pedal (Inclui Peça Relativa)					-	1	-	-	-	-	-	-YM115455	DE, E, ED, F
• Suporte Esquerdo Pedal					-	1	-	-	-	-	-	-YM100215	SW
• Braço, Comp Pedal	0,2				-	1	-	-	-	-	-	-YM100344	U
• Braço, Esquerdo Pedal					-	-	-	1	-	-	-	-YM100930	
• Suporte, Esquerdo Pedal					-	-	1	-	-	-	-		
					-	1	-	-	-	-	-	YM100065 ~	BR
					-	1	-	-	-	-	-	YM115456 ~	DE, E, ED, F
					-	1	-	-	-	-	-	YM100216 ~	SW
					-	1	-	-	-	-	-	YM100345 ~	U
					-	-	1	-	-	-	-	YM100931 ~	
		5	50609-MBW-000	Placa, Fixação Pedal.....	2	2	2	2	2	2	2		
		6	50617-445-840	Mola Retorno, Pedal Direito.....	1	1	1	1	1	1	1		
		7	50635-MBW-000	Pedal, Dianteiro Direito.....	1	1	1	1	1	1	1		

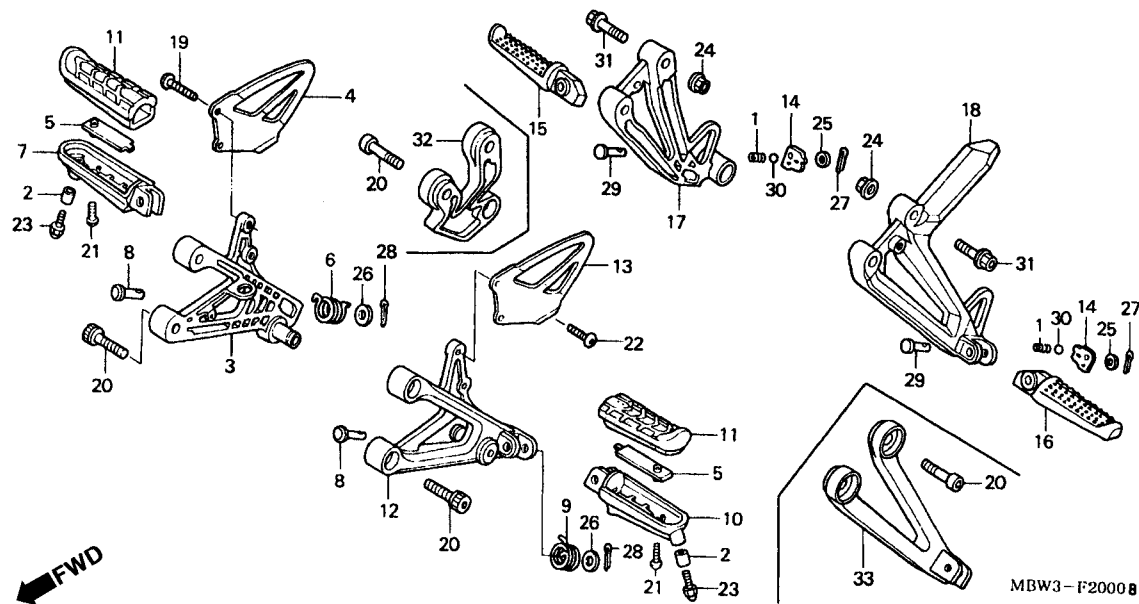
C-20

Pedal Apoio



Item de serviço	T.M.O.	Ref. Nº	Nº da peça	Descrição	Qtd.								Nº de série	Nota
					FX	FY	F1	F4	F4Y	F41	FS1			
		8	50639-ML0-010	Pino, Articulação Pedal	2	2	2	2	2	2	2			
		9	50644-445-840	Mola Retorno, Pedal Esquerdo	1	1	1	1	1	1	1			
		10	50645-MBW-000	Pedal, Dianteiro Esquerdo	1	1	1	1	1	1	1			
		11	50661-MBW-000	Borracha, Pedal Apoio	2	2	2	2	2	2	2			
		12	50700-MBW-000ZA	Suporte Pedal Esquerdo										
				NH-35M.Prata Cloud Metálica	1	1	1	1	1	1	1			
		13	50707-MBW-000	Protetor, Pedal Esquerdo	1	-	-	1	-	-	-			BR, CM, DE, E, ED, F, SW, U
					1	1	-	-	-	-	-			KO, MK, 2ED
					-	1	-	-	-	-	-			- YM100064 BR
					-	1	-	-	-	-	-			- YM115459 DE, E, ED, F
					-	1	-	-	-	-	-			- YM100215 SW
					-	1	-	-	-	-	-			- YM100344 U
					-	-	-	1	-	-	-			- YM100995
		50707-MBW-010	Protetor, Pedal Esquerdo		-	1	-	-	-	-	-	YM100065	-	BR
					-	1	-	-	-	-	-	YM115460	-	DE, E, ED, F
					-	1	-	-	-	-	-	YM100216	-	SW
					-	1	-	-	-	-	-	YM100345	-	U
					-	-	1	-	-	1	1			
					-	-	-	1	-	-	-	YM100996	-	

C-20 Pedal Apoio

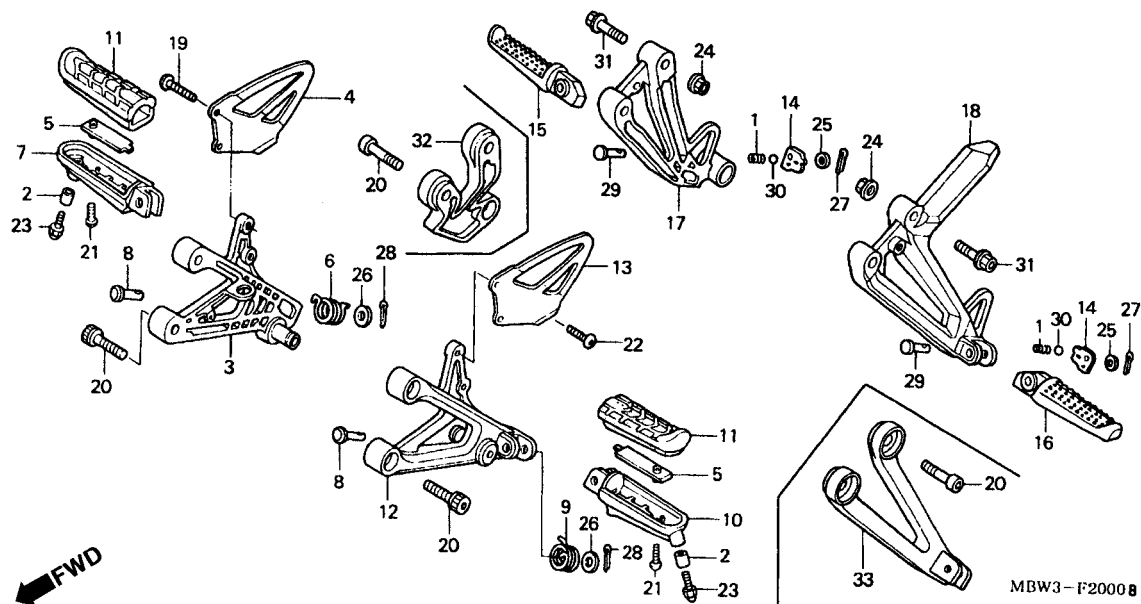


3

Item de serviço	T.M.O.	Ref. N°	N° da peça	Descrição	Otd. CBR600							N° de série	Nota
					FX	FY	F1	F4X	F4Y	F41	FS1		
U		14	50718-KT7-761	Placa, Pedal	2	2	2	2	2	2	2		
		15	50720-KT7-760	Pedal Apoio, Traseiro Direito.....	1	1	-	1	-	-	-		BR, CM, KO, MX, SW,
					1	-	-	-	-	-	-		DE, E, ED, F, 2ED
					1	-	-	-	-	-	-	~ YM112715	DE, E, F
					1	-	-	-	-	-	-	~ YM107368	ED
					-	-	1	-	-	-	-	~ YM100850
			50720-KT7-761	Pedal Apoio, Traseiro Direito.....	-	1	-	-	-	-	-	YM112716~	DE, E, F
					1	-	-	-	-	-	-	YM107369~	ED
					-	1	1	-	-	-	-	2ED
					-	-	1	-	-	1	1	BR, CM, E, ED, F, G, MX, U
U		16	50730-KT7-760	Pedal Apoio, Traseiro Esquerdo	-	-	-	1	-	-	-	YM100851~
					1	1	-	1	-	-	-	BR, CM, KO, MX, SW,
					1	-	-	-	-	-	-	DE, E, ED, F, 2ED
					-	1	-	-	-	-	-	~ YM112715	DE, E, F
					-	1	-	-	-	-	-	~ YM107368	ED
					-	-	-	1	-	-	-	~ YM100850

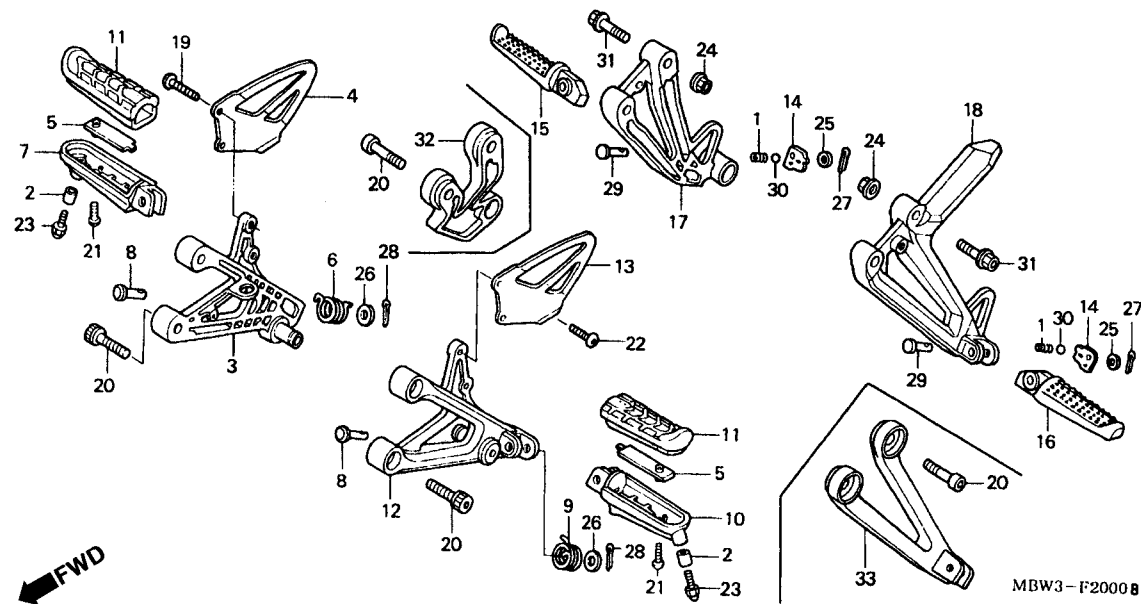
C-20

Pedal Apoio



Item de serviço	T.M.O.	Ref. Nº	Nº da peça	Descrição	Qtd.						Nº de série	Nota	
					FX	FY	F1	F4X	F4Y	F41			FS1
		16)	50730-KT7-761	Pedal Apoio, Traseiro Esquerdo	-	1	-	-	-	-	-	YM112716 -	DE, E, F
					-	1	-	-	-	-	-	YM107369 -	ED
					-	-	1	1	-	-	-		2ED
					-	-	1	-	1	1	-		BR, CM, E, ED, F, G, MX, U
		17	50750-MBW-000ZA	Suporte Pedal Apoio, Direito *NH-35M* Prata Cloud Metálica	1	1	1	1	1	-	-	YM100851 -	
		18	50760-MBW-000ZA	Suporte Pedal Apoio, Esquerdo *NH-35M* Prata Cloud Metálica	1	1	1	1	1	-	-		
		19	90085-MBW-000	Parafuso, Especial, 6 x 25	2	2	2	2	2	2	2		
		20	90105-MBW-000	Parafuso, Allen, 8 x 25	4	4	4	4	4	8	8		
		21	90118-MBW-000	Parafuso, Especial, 5 x 14	2	2	2	2	2	2	2		
		22	90118-MR1-000	Parafuso, Phillips, 6 x 14	2	2	2	2	2	2	2		
		23	92501-06022-0A	Parafuso, Sextavado, 6 x 22	2	2	2	2	2	2	2		
		24	94050-08000	Porca, Flange, 5 mm	4	4	4	4	4	-	-		
		25	94101-06000	Arruela, Lisa, 6 mm	2	2	2	2	2	2	2		
		26	94102-08000	Arruela, Lisa, 8 mm	2	2	2	2	2	2	2		
		27	94201-16120	Cupilha, 1,6 x 12	2	2	2	2	2	2	2		
		28	94201-20150	Cupilha, 2,0 x 15	2	2	2	2	2	2	2		

C-20 Pedal Apoio

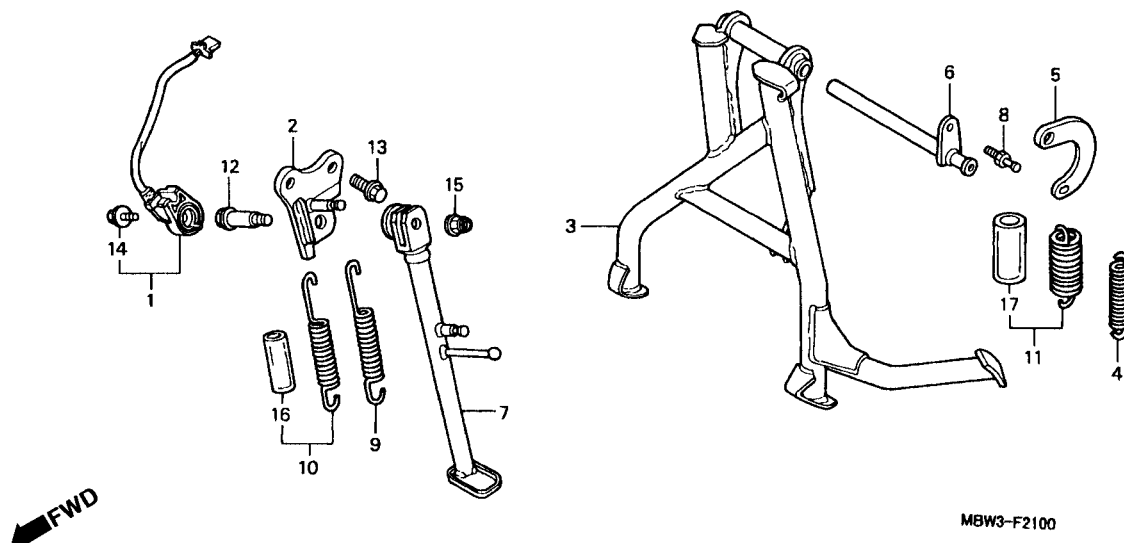


3

Item de serviço	T.M.O.	Ref. N°	N° da peça	Descrição	Otd. CBR600							N° de série	Nota
					FX	FY	F1	F4X	F4Y	F4I	FS1		
		29	95015-83000	Pino C, Pedal.....	2	2	2	2	2	2	2
		30	96211-08000	Esferas Aço, #8 (1/4).....	2	2	2	2	2	2	2
		31	96300-08035-00	Parafuso, Flange, 8 x 35.....	4	4	4	4	4	-	-
		32	50750-MBW-A10ZA	Suporte Direito, Pedal Apoio *NH-35M* Prata Cloud Metálica.....	-	-	-	-	-	1	1
		33	50760-MBW-A10ZA	Suporte Esquerdo, Pedal Apoio *NH-35M* Prata Cloud Metálica.....	-	-	-	-	-	1	1

C-21

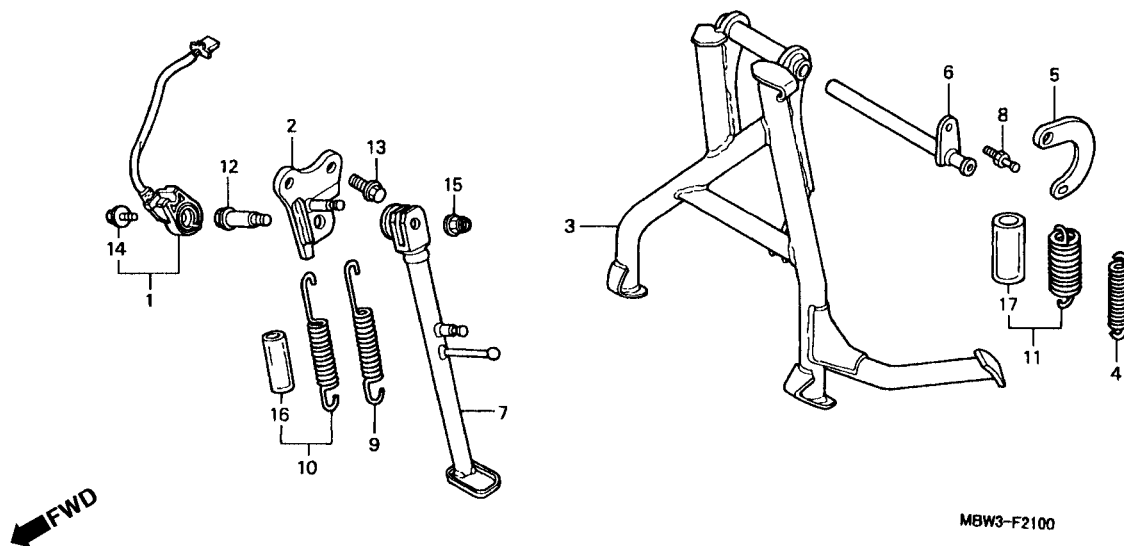
Cavalete Lateral • Cavalete Central



Item de serviço	T.M.O.	Ref. Nº	Nº da peça	Descrição	Qtd.							Nº de série	Nota	
					FX	FY	F1	F4	F4Y	F41	FS1			
Interruptor, Cavalete Lateral.....	4,3	1	35700-MBW-305	Interruptor, Cavalete Lateral.....	1	1	-	1	1	-	-			BR, CM, DE, KO, MX, SW, U
• Pedal Principal														
Suporte Pedal Lateral	0,3													E, ED, F, G, 2ED
Pedal Lateral.....	0,2													BR, CM, MX, U
• Mola, Cavalete Central														
• Mola, Cavalete Lateral.....	0,1													
		2	50150-MBW-000	Suporte Cavalete Lateral.....	1	1	-	1	1	-	-			
			50150-MBW-020	Suporte Cavalete Lateral.....	-	-	1	-	1	1	-			
		3	50500-MBW-000	Cavalete Central.....	1	1	-	-	-	-	-			
			50500-MBW-D20	Cavalete Central.....	-	-	1	-	-	-	-			
		4	50520-MM5-610	Mola Interna, Cavalete Central.....	1	1	1	-	-	-	-			DE, E, ED, F, SW, 2ED
					-	-	1	-	-	-	-			BR, G, MX
		5	50523-425-000	Placa, Mola Cavalete.....	1	1	1	-	-	-	-			
		6	50526-MBW-000	Eixo, Cavalete Central.....	1	1	1	-	-	-	-			
		7	50530-MBW-000	Cavalete, Lateral	1	1	-	1	1	-	-			
			50530-MBW-020	Cavalete, Lateral	-	-	1	-	1	1	-			
		8	50538-MBW-000	Pino Mola Cavalete Central.....	1	1	1	-	-	-	-			
		9	50540-MAT-000	Mola, Cavalete Lateral.....	1	1	1	1	1	1	1			
		10	50540-MBB-000	Mola, Cavalete Lateral Comp.....	1	1	1	1	1	1	1			
		11	50547-MT6-600	Mola Cavalete Central Comp.....	1	1	1	-	-	-	-			
		12	90108-MK6-670	Parafuso, Articulação	1	1	1	1	1	1	7			
		13	90133-MR8-000	Parafuso, Flange, 10 x 32.....	1	1	1	1	7	7	1			

C-21

Cavalete Lateral • Cavalete Central

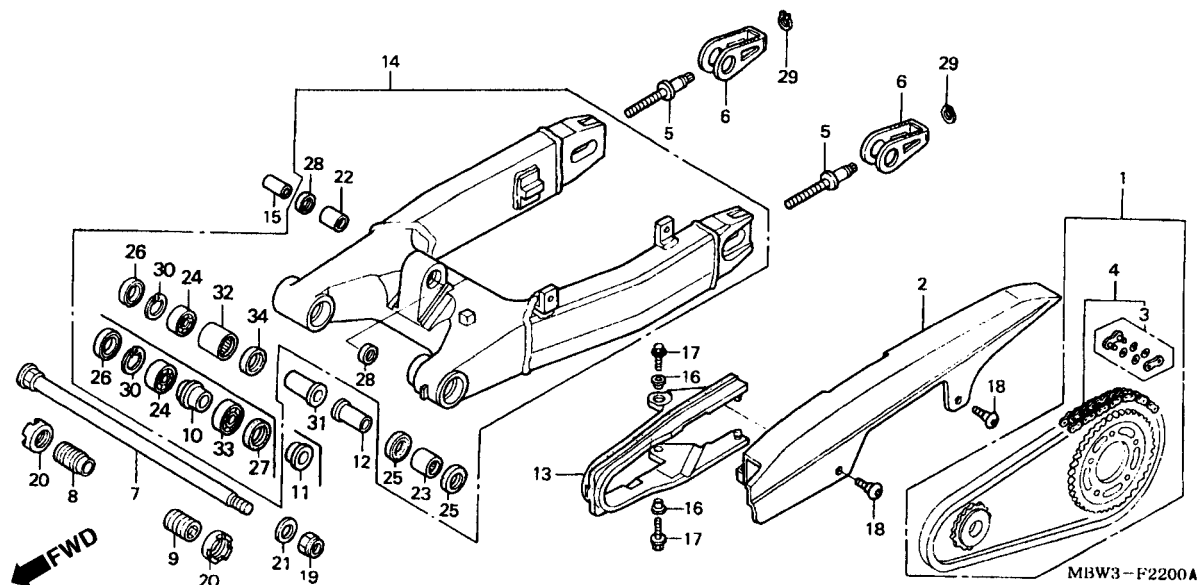


3

Item de serviço	T.M.O.	Ref. N°	N° da peça	Descrição	Otd. CBR600							N° de série	Nota
					FX	FY	F1	F4X	F4Y	F41	FS1		
		14	90147-MK6-671	Parafuso Especial 6 x 16.....	1	1	1	1	1	1	1
		15	90203-MF9-710	Porca, Cavalete Lateral.....	1	1	1	1	1	1	1
		16	95003-45006-10	Tubo, Vinil, 14 x 18 x 60 (95003-45001-10M)	1	1	1	1	1	1	1
		17	95003-60006-20	Tubo Vinil, 22 x 27 x 68 (95003-60001-70M)	1	1	1	-	-	-	-

C-22

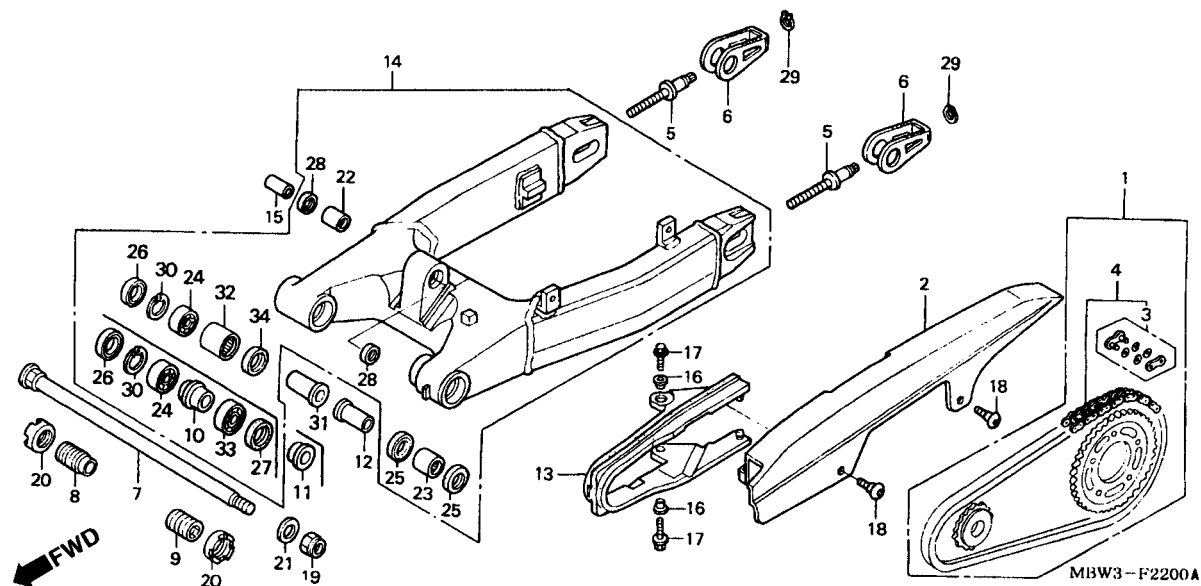
Garfo Traseiro



Item de serviço	T.M.O.	Ref. Nº	Nº da peça	Descrição	Qtd.						Nº de série	Nota
					FX	FY	F1	F4X	F4Y	F41		
Corrente, Transmissão1,2		1	06406-MBW-000	Corrente, Transmissão (102L-120L).....	1	1	-	-	-	-		
• Rolamento Agulhas (Adicionar 0,1 por Unidade)			06406-MBW-E10	Corrente, Transmissão (102L-120L).....	-	-	1	-	-	-		E, ED, F, G, 2ED
06406-MBW-670			06406-MBW-670	Corrente, Transmissão (102L-120L).....	-	-	-	1	1	-		
Capa, Corrente Transmissão.....0,1			06406-MBW-D40	Corrente, Transmissão (102L-120L).....	-	-	-	-	1	1		
Corrente, Transmissão0,5		2	40510-MBW-000	Capa, Corrente Transmissão	1	1	1	1	1	1		
Deslizador Corrente.....0,4		3	40535-MAL-G01	Junção, Corrente Transmissão (DAIDO).....	1	1	1	1	1	1		
Garfo Traseiro.....1,0			40535-MAL-G02	Junção, Corrente Transmissão (RK EXCEL)	1	1	1	1	1	1		
Rolamento Radial Esfera, 20 x 37 x 9.....1,1 (Um ou Todos)		4	40540-MAL-G01	Corrente, Transmissão (DAIDO) (DID525HV-120ZB)	1	1	-	1	1	-		
			40540-MAL-G02	Corrente, Transmissão (RK EXCEL) (RK525ROZ1-120LJ-FZ)	1	1	-	1	1	-		
Rolamento Radial de Esferas			06405-MAL-P00	Corrente, Transmissão (DAIDO) (DID525HV-112L-120L)	-	-	1	-	-	1		
			06405-MAL-P10	Corrente, Transmissão (RK EXCEL) (RK525ROZ1-112L-120L)	-	-	1	-	-	1		
		5	40542-KV3-700	Parafuso, Ajuste Corrente	2	2	2	2	2	2		
		6	40543-MAS-000	Ajustador, Corrente	2	2	2	2	2	2		
		7	52101-MBW-000	Parafuso, Garfo Traseiro	1	1	-	1	1	-		
			52101-MBW-E10	Parafuso, Garfo Traseiro.	-	-	1	-	-	1		
		8	52108-MBW-000	Parafuso Direito, Ajuste	1	1	1	1	1	1		

C-22

Garfo Traseiro

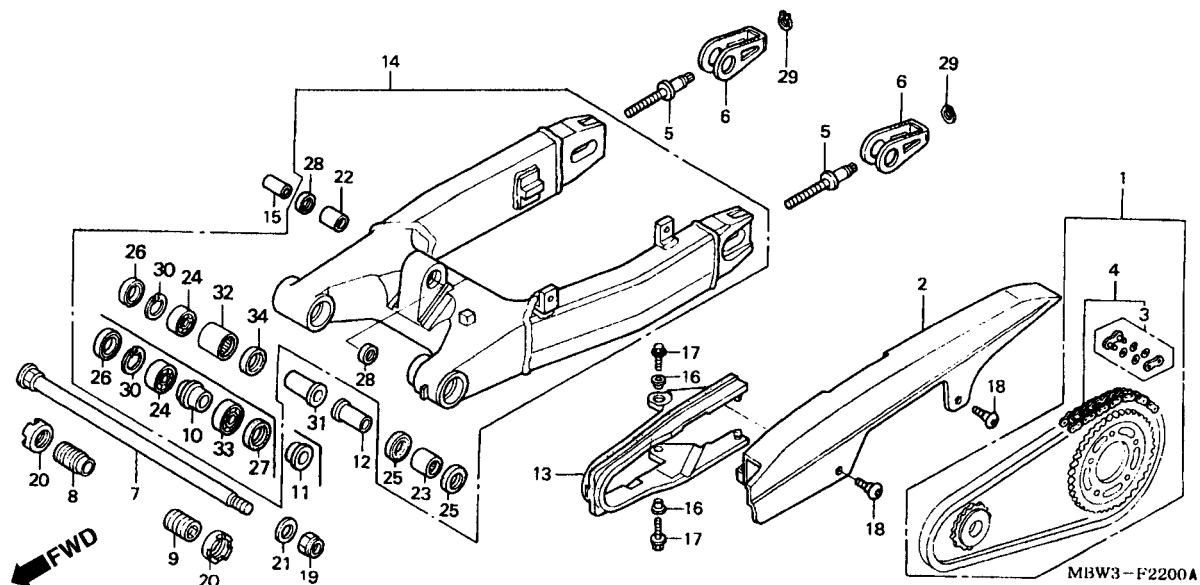


3

Item de serviço	T.M.O.	Ref. N°	N° da peça	Descrição	Otd. CBR600							N° de série	Nota
					FX	FY	F1	F4X	F4Y	F41	FS1		
		9	52109-MBW-000	Parafuso, Esquerdo Ajuste.....	1	1	1	1	1	1	1		
		10	52141-MBB-000	Bucha, Distanciadora.....	1	1	-	1	1	-	-		
		11	52141-MBW-000	Bucha, Direita Interna.....	1	1	-	1	1	-	-		
		12	52143-MBW-000	Bucha, Distanciadora Esquerda.....	1	1	1	1	1	1	1		
		13	52170-MBW-000	Deslizador, Corrente.....	-	1	1	1	1	1	1		
		14	52200-MBW-000	Garfo, Traseiro.....	1	1	-	1	1	-	-		
			52200-MBW-E10	Garfo, Traseiro.....	-	-	1	-	-	-	-		
			52200-MBW-A10ZA	Garfo, Traseiro *NH-461M* Preto Templo Metálico.....	-	-	-	-	-	-	1		
		15	52463-MAL-G00	Bucha.....	1	1	1	1	1	1	1		
		16	81312-GJ5-000	Bucha.....	2	2	2	2	2	2	2		
		17	90105-MY9-000	Parafuso, Flange, 6 x 18.....	2	2	2	2	2	2	2		
		18	90106-KY2-701	Parafuso, Phillips, 6 x 11.....	2	2	2	2	2	2	2		
		19	90305-KZ4-891	Porca, U, 18 mm.....	1	1	1	1	1	1	1		
		20	90355-469-000	Porca, Trava.....	2	2	2	2	2	2	2		
		21	90401-K74-890	Arruela, 18 x 32 x 2.....	1	1	1	1	1	1	1		
		22	91071-KV3-005	Rolamento, Agulhas (KOYO).....	1	1	1	1	1	1	1		
		23	91071-MR7-003	Rolamento, Agulhas.....	1	1	1	1	1	1	1		
		24	91072-MR7-003	Rolamento, Radial Esferas, 20 x 37 x 9.....	1	1	1	1	1	1	1		
		25	91202-MR7-003	Vedador, Pó, 28 x 37 x 4.....	2	2	2	2	2	2	2		

C-22

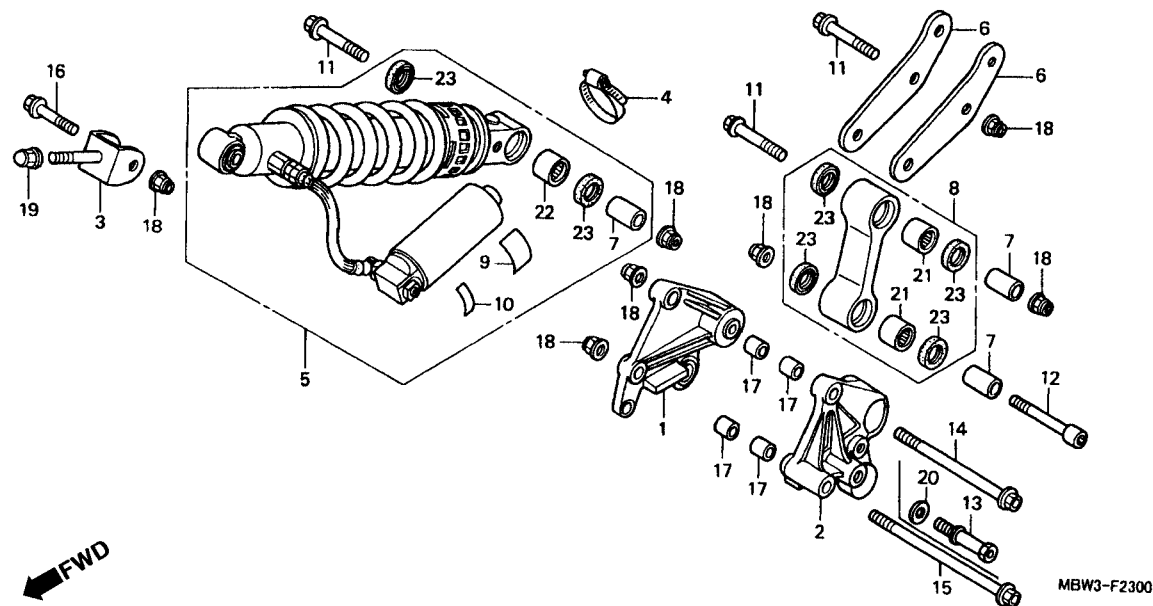
Garfo Traseiro



Item de serviço	T.M.O.	Ref. Nº	Nº da peça	Descrição	Qtd.							Nº de série	Nota
					FX	FY	F1	F4X	F4Y	F41	FS1		
		26	91214-MR7-003	Vedador, Pó, 26 x 37 x 5	1	1	1	1	1	1	1		
		27	91261-KZ3-861	Vedador, Pó, 27 x 34 x 4	1	1	-	1	1	-	-		
		28	91262-KV3-831	Vedador, Pó, 17 x 24 x 5 (ARAI)	2	2	2	2	2	2	2		
		29	94511-10000	Anel, Elástico Externo, 10 mm.....	2	2	2	2	2	2	2		
		30	94520-37000	Anel Elástico Interno, 37 mm.....	1	1	1	1	1	1	1		
		31	52142-MBW-E10	Bucha, Distanciadora Direita	-	-	1	-	-	1	1		
		32	91071-MBW-E10	Rolamento, Agulhas	-	-	1	-	-	-	-		E, ED, F, G, 2ED
			91071-MBW-E11	Rolamento, Agulhas	-	-	1	-	-	-	-		BR, CM, MX, U
		33	91072-MR7-003	Rolamento, Radial Esferas, 20 x 37 x 9.....	1	1	-	1	1	-	-		BR, CM, DE, E, ED, F, KO, SW, U, ZED
								1	1	-	-		MX
		34	91251-MBW-E11	Vedador, Pó, 28 x 34 x 4	-	-	1	-	-	1	1		

C-23

Amortecedor Traseiro

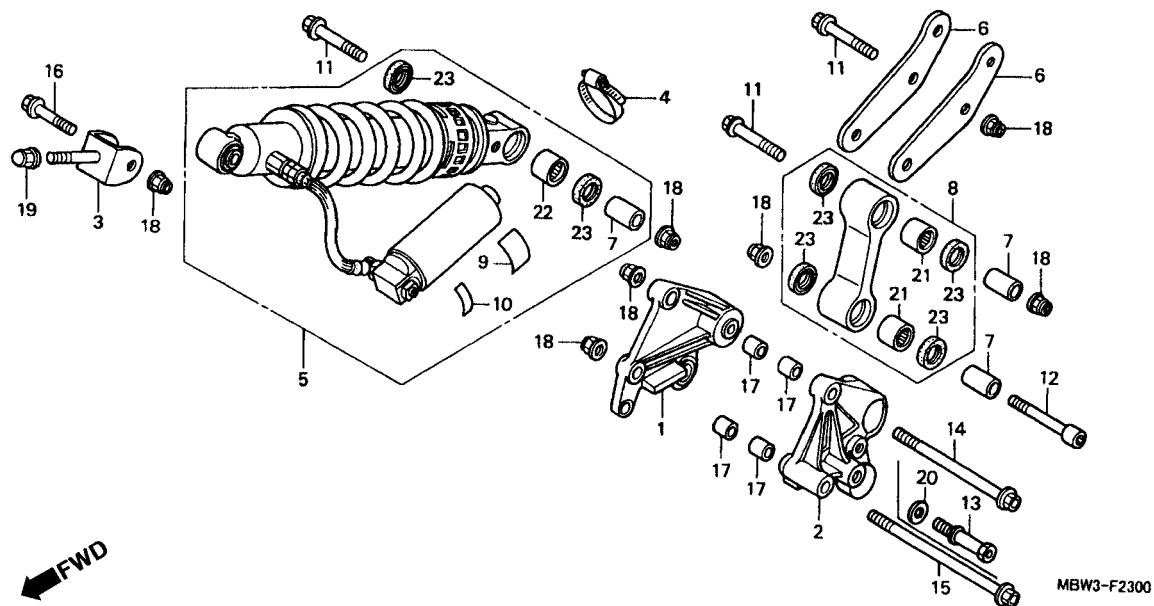


3

Item de serviço	T.M.O.	Ref. N°	N° da peça	Descrição	Otd. CBR600							N° de série	Nota
					FX	FY	F1	F4X	F4Y	F41	FS1		
Suporte Comp., Direito Superior0,8 (Um ou Todos)		1	50120-MBW-000	Suporte Comp., Inferior Direito.....	1	1	-	-	-	-	-		
			50120-MBW-770	Suporte Comp., Inferior Direito.....	-	-	-	1	-	-	-		
• Suporte Comp., Esquerdo Superior			50120-MBW-010	Suporte Comp., Inferior Direito.....	-	-	-	1	-	-	-	~ YM116891	
• Rolamento de Agulhas, 17 x 24 x 20			50120-MBW-771	Suporte Comp., Inferior Direito.....	-	-	-	1	-	-	-	YM116892 ~	
Suporte Comp., Traseiro0,6		2	50121-MBW-000	Suporte Comp., Inferior Esquerdo.....	1	1	-	-	-	-	-		
• Suporte Traseiro			50121-MBW-770	Suporte Comp., Inferior Esquerdo.....	-	-	-	1	-	-	-		
Placa Traseiro do Suporte0,5 (Uma ou Todas)			50121-MBW-010	Suporte Comp., Inferior Esquerdo.....	-	-	-	1	-	-	-	~ YM116891	
• Bucha, Braço Oscilante (Braço Lateral 0,4)			50121-MBW-771	Suporte Comp., Inferior Esquerdo.....	-	-	-	1	-	-	-	YM116892 ~	
• Braço Oscilante Comp.		3	50233-M27-000	Suporte Comp., Traseiro.....	1	1	1	1	1	1	1		
• Rolamento de Agulhas0,7 (Adicionar 0,1 por Unidade)		4	50252-MW0-000	Braçadeira.....	1	1	1	1	1	1	1		
		5	52400-MBW-003	Amortecedor, Traseiro.....	1	1	-	1	1	-	-		BR, CM, DE, E, ED, MX, SW, U, 2ED
			52400-MBW-621	Amortecedor, Traseiro.....	1	1	-	-	-	-	-		F
			52400-MBW-701	Amortecedor, Traseiro.....	1	1	-	-	-	-	-		KO
			52400-MBW-E11	Amortecedor, Traseiro.....	-	-	1	-	-	1	1		BR, CM, E, ED, G, MX, U, 2ED
			52400-MBW-F11	Amortecedor, Traseiro.....	-	-	-	1	-	-	-		F

C-23

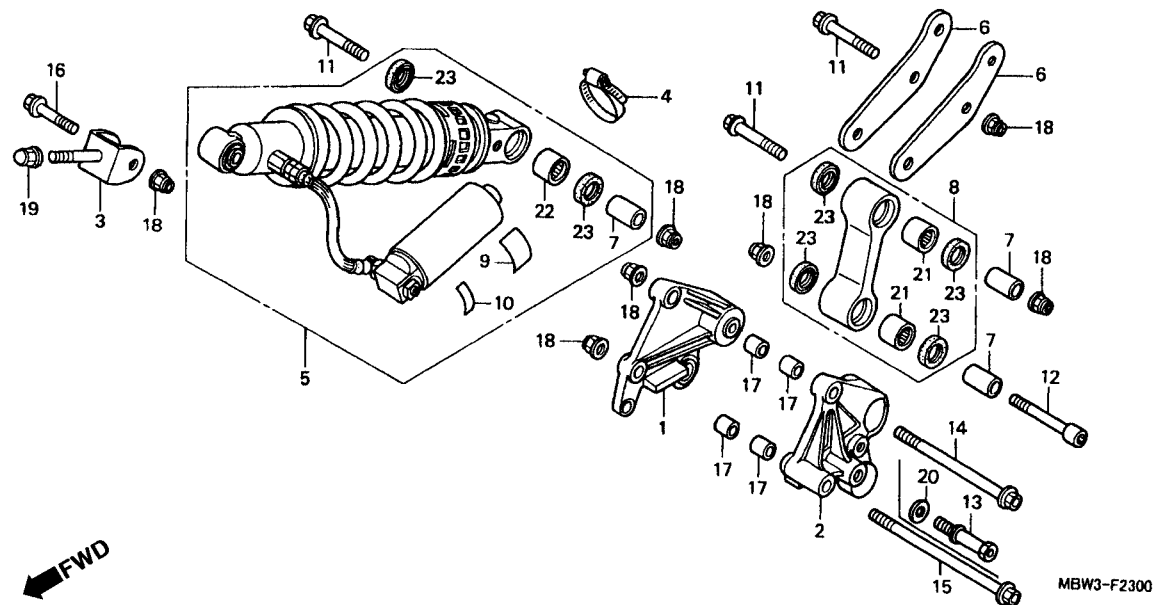
Amortecedor Traseiro



Item de serviço	T.M.O.	Ref. Nº	Nº da peça	Descrição	Qtd.							Nº de série	Nota
					FX	FY	F1	F4	F4Y	F41	FS1		
		6	52461-MBW-000	Placa Traseira.....	2	2	2	2	2	2	2		
		7	52463-MAL-G00	Bucha, Braço Oscilante	3	3	3	3	3	3	3		
		8	52475-MAS-E00	Braço Oscilante, Traseiro, Comp.	1	1	1	1	1	1	1		
		9	87516-KS7-702	Etiqueta Precaução, Amortecedor Traseiro	1	1	-	-	-	-	-		KO
			87516-KV6-610	Etiqueta Precaução, Amortecedor Traseiro.	1	1	1	1	1	1	1		BR, CM, DE, E, ED, G, MX, SW, U, 2ED
			87516-KV6-631	Etiqueta Precaução, Amortecedor Traseiro (Francês)	-	-	-	-	-	-	1		F
		10	87519-KV3-841	Etiqueta Ajuste Amortecedor	1	1	1	1	1	1	1		CM, F
		11	90101-MBB-000	Parafuso, Flange, 10 x 62.....	3	3	3	3	3	3	3		
		12	90110-KV3-700	Parafuso, Allen, 10 x 66.....	1	-	-	-	-	-	-		DE, E, ED, F, SW, U, 2ED
			90110-KY6-000	Parafuso, Allen, 10 x 66.....	1	1	1	1	1	1	1		BR, CM, G, KO, MX
					-	1	1	-	-	1	1		DE, E, ED, F, SW, U, 2ED
		13	90110-MBW-770	Parafuso, Especial, 5 mm.....	-	-	-	1	1	1	1		
		14	90114-MBW-000	Parafuso, Flange, 10 x 135.....	1	1	1	1	1	1	1		
		15	90115-MBW-000	Parafuso, Flange, 10 x 180.....	1	1	1	1	1	1	1		
		16	90154-HA8-000	Parafuso, Flange, 10 x 52.....	1	1	1	1	1	1	1		
		17	90199-MBW-000	Pino, Guia, 10 x 16	4	4	4	4	4	4	4		

C-23

Amortecedor Traseiro

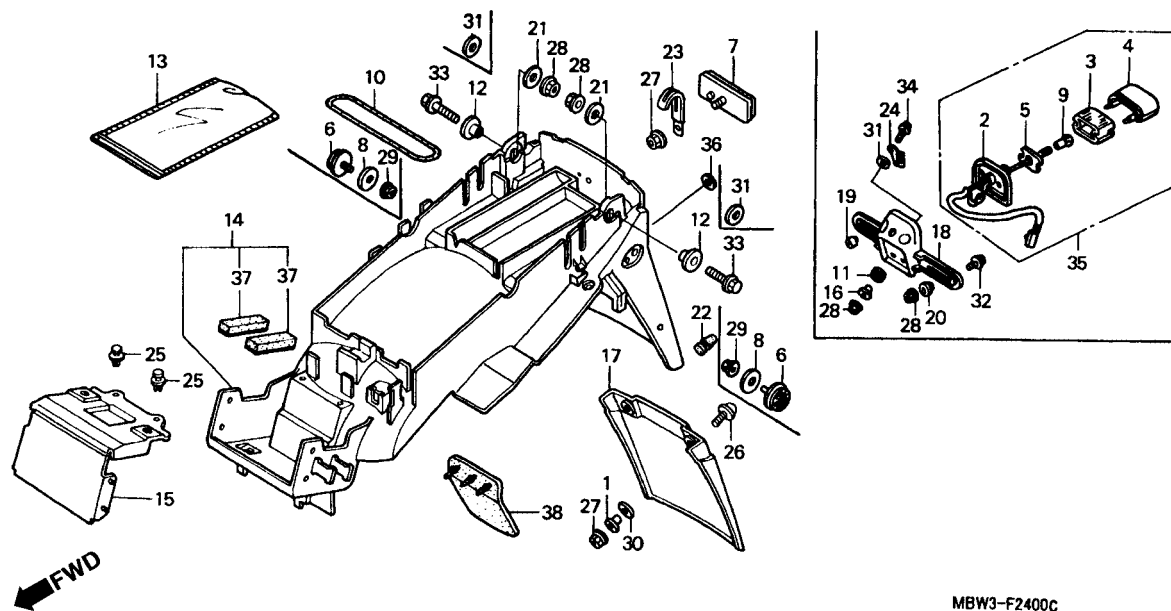


3

Item de serviço	T.M.O.	Ref. N°	N° da peça	Descrição	Otd. CBR600							N° de série	Nota
					FX	FY	F1	F4X	F4Y	F41	FS1		
		18	90304-GE8-003	Porca U, 10 mm.....	7	7	7	7	7	7	7
		19	90308-MS9-000	Porca Sextavada, 10 mm	1	1	1	1	1	1	1
		20	90483-028-000	Arruela, 8 mm	-	-	-	1	1	1	1
		21	91071-KV3-005	Rolamento, Agulhas (KOYO).....	2	2	2	2	2	2	2
		22	91072-KT7-003	Rolamento, Agulhas, 17 x 24 x 20.....	1	1	1	1	1	1	1
		23	91262-KV3-831	Vedador, Pó, 17 x 24 x 5 (ARAI).....	6	6	6	6	6	6	6

C-24

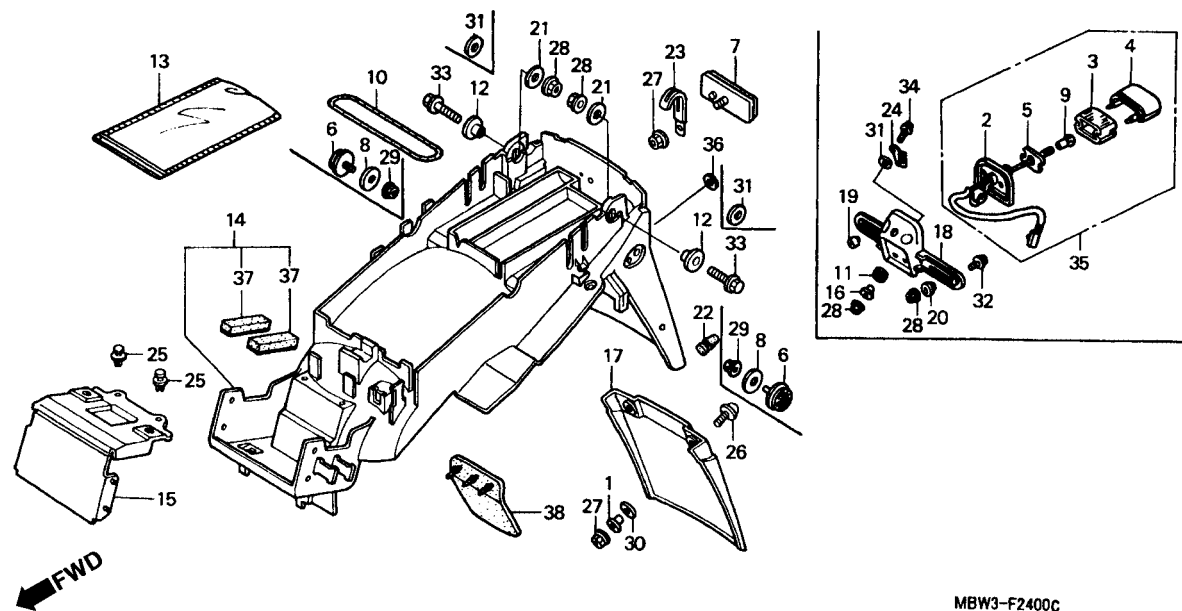
Pára-Lama Traseiro



Item de serviço	T.M.O.	Ref. Nº	Nº da peça	Descrição	Qtd.					Nº de série	Nota	
					FX	FY	F1	F4X	F4Y			F41
Base Comp., Lâmpada Licença.....0,3		1	33712-GC6-000	Bucha, Lanterna Traseira	2	2	-	-	-	-	-	DE, SW
Lâmpada, Licença		2	33721-MAS-A11	Base Comp., Lâmpada Licença	-	-	1	1	-	-	-	
Lâmpada Luz Licença.....0,2		3	33722-MB1-013	Lente, Licença.....	-	-	1	1	-	-	-	
Suporte, Placa		4	33727-ME4-671	Tampa Comp., Lâmpada Licença	-	-	1	1	-	-	-	
Pára-Lama Traseiro0,7		5	33729-MB1-003	Guarnição, Lente.....	-	-	1	1	-	-	-	
Protetor, Pára-Lama Traseiro.....0,1		6	33741-HB9-641	Refletor Traseiro	-	-	2	2	-	-	-	
		7	33741-MS6-921	Refletor	1	1	1	1	1	-	-	
		8	33748-MT4-750	Espaçador Traseiro Refletor.....	-	-	2	2	-	-	-	
		9	34616-568-671	Lâmpada Luz Licença (STANLEY) (12V 8W)	-	-	1	1	-	-	-	
		10	50290-MZ7-000	Presilha, U Trava	1	1	1	1	1	-	-	
		11	61103-357-000	Coxim, Fixação	-	-	2	2	-	-	-	
		12	61104-422-000	Bucha, Fixação.....	2	2	2	2	2	-	-	BR, CM, DE, KO MX, SW, U E, ED, F, 2ED
		13	77251-342-000	Bolsa, Manual Proprietário	1	1	-	1	1	-	-	
			77251-GR1-000	Bolsa, Manual Proprietário.....	-	-	1	-	-	-	-	
		14	80100-MBW-610	Pára-Lama Traseiro.....	1	1	-	-	-	-	-	BR, E, ED, F, MX, U, 2ED
			80100-MBW-750	Pára-Lama Traseiro.....	1	1	-	-	-	-	-	DE, SW
			80100-MBW-670	Pára-Lama Traseiro.....	-	-	1	1	-	-	-	
			80100-MBW-700	Pára-Lama Traseiro.....	1	1	-	-	-	-	-	KO
			80100-MBW-D20	Pára-Lama Traseiro.....	-	-	1	-	-	-	-	

C-24

Pára-Lama Traseiro

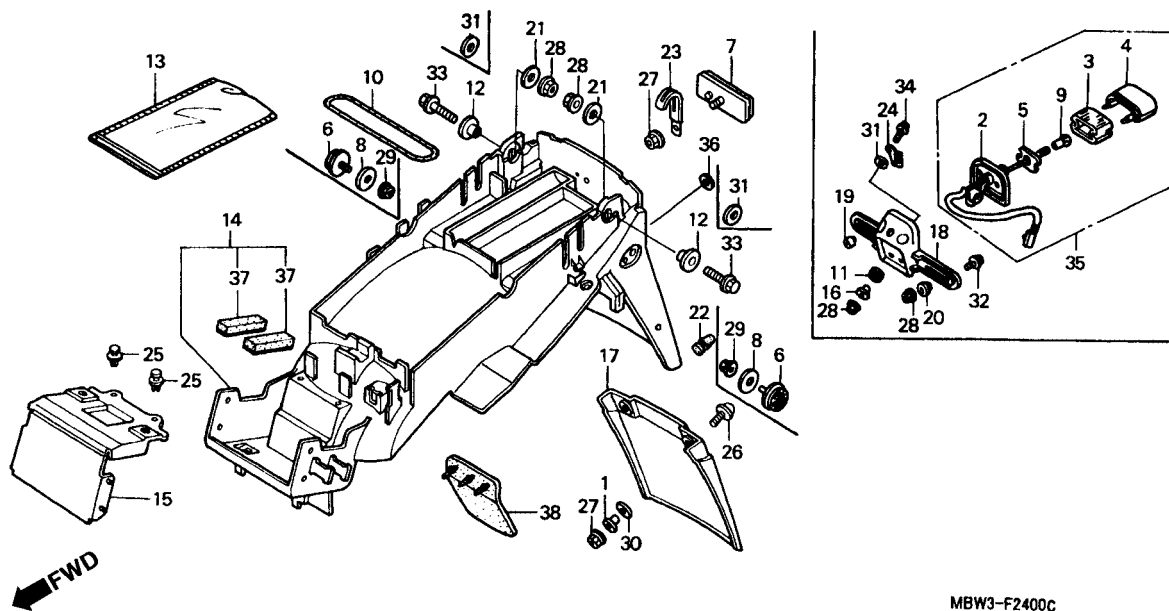


3

Item de serviço	T.M.O.	Ref. N°	N° da peça	Descrição	Otd. CBR600							N° de série	Nota
					FX	FY	F1	F4X	F4Y	F41	FS1		
		15	80110-MBW-000	Tampa, Bateria	1	1	1	1	1	-	-		
		16	80114-KE2-940	Bucha, Pára Lama Traseiro	-	-	-	2	2	-	-		
		17	80121-MW0-610	Protetor, Pára lama Traseiro	1	1	-	-	-	-	-		DE, SW
		18	84701-ML7-670	Suporte, Placa	-	-	-	1	1	-	-		
		19	90302-MB2-000	Porca Especial, 4 mm	-	-	-	2	2	-	-		
		20	90502-VA4-640	Arruela, 6 x 20	-	-	-	2	2	-	-		
		21	90505-HA0-680	Arruela, 6 x 20	2	2	2	2	2	-	-		
		22	90899-422-610	Plugue Tipo Cônico	-	-	-	1	1	-	-		
		23	91406-166-000	Presilha, Fiação	1	1	1	1	1	-	-		
		24	91410-679-000	Presilha, 2 x 60	-	-	-	1	1	-	-		
		25	91549-MW0-790ZA	Presilha, Fixação Painel *NH-1* Preto	2	2	2	2	2	-	-		
		26	93894-05016-07	Parafuso, Arruela, 5 x 16	2	2	-	-	-	-	-		DE, SW
		27	94050-05000	Porca, Flange, 5 mm	1	1	-	1	1	-	-		BR, CM, E, ED, F, KO, U, 2ED
					3	3	-	-	-	-	-		DE, SW
					1	1	-	-	-	-	-		MX
			94050-05070	Porca, Flange, 5 mm	-	-	1	-	-	-	-		
		28	94050-06000	Porca, Flange, 6 mm	2	2	2	6	6	-	-		
		29	94050-06070	Porca, Flange, 6 mm	-	-	-	2	2	-	-		
		30	94103-05800	Arruela, Lisa, 5 mm	2	-	-	-	-	-	-		DE, SW

C-24

Pára-Lama Traseiro



Item de serviço

T.M.O.

Ref. Nº

Nº da peça

Descrição

Qtd.
CBR600
FX FY F1 F4XF4YF41FS1

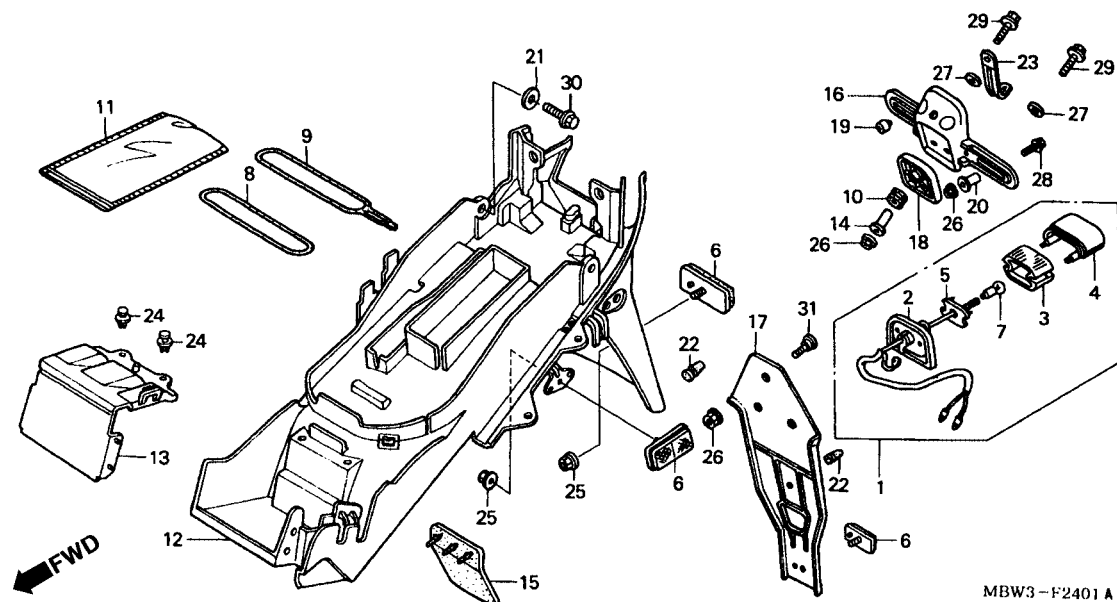
Nº de série

Nota

31	94103-06000	Arruela, Lisa, 6 mm	-	-	2	2	2	-	-
32	95701-06016-00	Parafuso, Flange, 6 x 16.....	-	-	-	2	2	-	-
33	96001-06022-00	Parafuso, Flange, 6 x 22.....	2	2	2	2	2	-	-
34	96300-06025-08	Parafuso, Flange, 6 x 25.....	-	-	-	2	2	-	-
35	33720-MAS-A11	Lâmpada, Licença (12V 8W).....	-	-	-	1	1	-	-
36	90506-425-000	Arruela.....	2	2	-	-	-	-	-	KO
37	17514-HCO-310	Coxim	-	-	2	-	-	-	-
38	80115-MBW-D20	Tampa, Traseira	-	-	1	-	-	-	-

C-24.1

Pára-Lama Traseiro

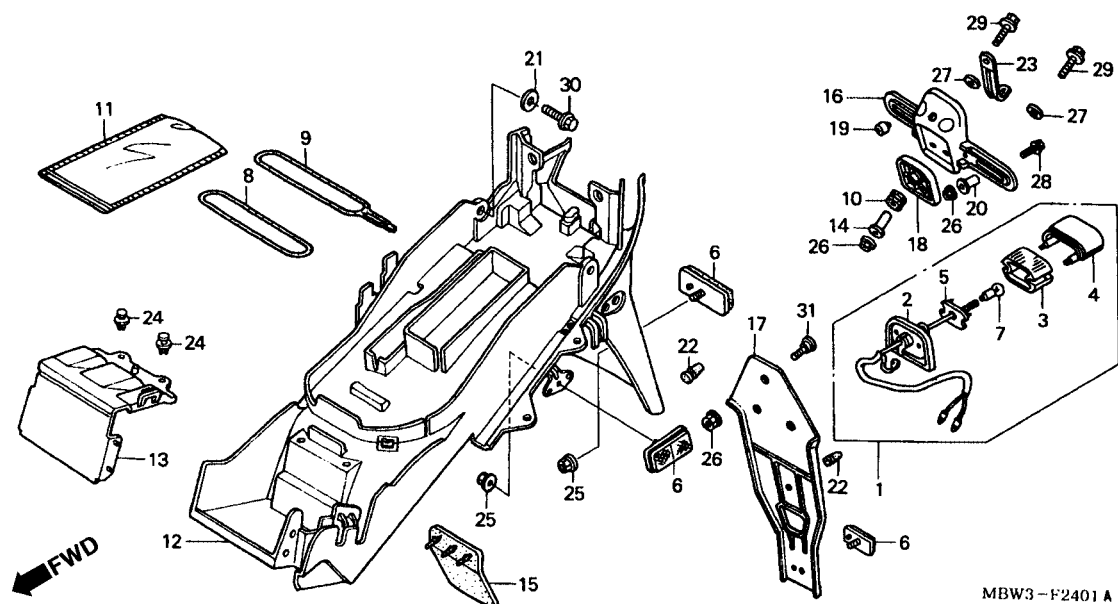


3

Item de serviço	T.M.O.	Ref. N°	N° da peça	Descrição	Otd. CBR600					N° de série	Nota		
					FX	FY	F1	F4X	F4Y			F41	FS1
Lâmpada, Licença.....	0,3	1	33720-MBW-A10	Lâmpada, Licença (12V 8W).....	-	-	-	-	-	1	-	CM
Base Comp., Licença.....			33720-MBW-D41	Lâmpada, Licença (12V 5W).....	-	-	-	-	-	1	1	E, ED, F, G, U
Lâmpada Licença.....	0,2	2	33721-MBW-A10	Base Comp., Licença.....	-	-	-	-	-	1	-	CM
Suporte, Placa Números			33721-MBW-D41	Base Comp., Licença.....	-	-	-	-	-	1	1	E, ED, F, G, U
Pára-Lama, Traseiro.....	0,7	3	33722-MB1-013	Lente, Licença.....	-	-	-	-	-	1	1
		4	33727-ME4-671	Tampa, Lâmpada Licença.....	-	-	-	-	-	1	1
		5	33729-MB1-003	Guarnição, Lente.....	-	-	-	-	-	1	1
		6	33741-KB7-013	Refletor (STANLEY).....	-	-	-	-	-	1	1	E, ED, F, G, U
			33741-MS6-921	Refletor.....	-	-	-	-	-	3	-	CM
		7	34616-568-671	Lâmpada Licença (STANLEY) (12V 8W).....	-	-	-	-	-	1	-	CM
			34904-634-611	Lâmpada (12V 5W) (ECE).....	-	-	-	-	-	1	1	E, ED, F, G, U
		8	50290-MBW-A10	Presilha, Trava U.....	-	-	-	-	-	1	1
		9	50290-MZ7-000	Presilha, Trava U.....	-	-	-	-	-	1	1	CM, E, ED, F, G
		10	61103-357-000	Coxim Fixação.....	-	-	-	-	-	2	2
		11	77251-GR1-000	Bolsa Manual Proprietário.....	-	-	-	-	-	1	1
		12	80100-MBW-D40	Pára-Lama, Traseiro.....	-	-	-	-	-	1	1	E, ED, F, G, U
			80105-MBW-A10	Pára-Lama, Traseiro.....	-	-	-	-	-	1	-	CM
		13	80110-MBW-A10	Tampa, Bateria.....	-	-	-	-	-	1	1
		14	80114-KE2-940	Bucha, Traseira.....	-	-	-	-	-	2	2	E, ED, F, G, U
			80114-MCJ-670	Bucha, Traseira.....	-	-	-	-	-	2	-	CM

C-24.1

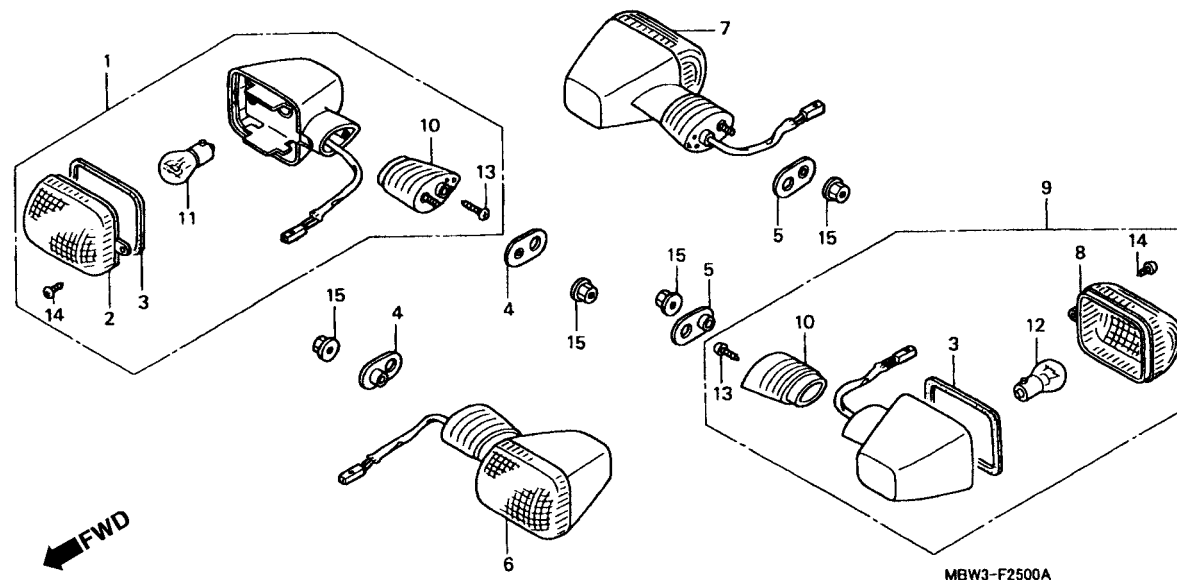
Pára-Lama Traseiro



Item de serviço	T.M.O.	Ref. Nº	Nº da peça	Descrição	Qtd.					Nº de série	Nota		
					FX	FY	F1	F4X	F4Y			F41	FS1
		15	80115-MBW-D20	Tampa, Traseira	-	-	-	-	-	1	1		E, ED, F, G, U
		16	84701-MBW-D40	Suporte, Placa Números	-	-	-	-	-	1	1		E, ED, F, G, U
			84701-ML7-670	Suporte, Placa Números	-	-	-	-	-	1	-		CM
		17	84702-MBW-D40	Suporte Refletor Traseiro.....	-	-	-	-	-	1	1		E, ED, F, G, U
		18	84710-MCJ-670	Espaçador, Placa Licença	-	-	-	-	-	1	-		CM
		19	90302-MB2-000	Porca, Especial, 4 mm	-	-	-	-	-	2	2		
		20	90502-VA4-640	Arruela, 6 x 20	-	-	-	-	-	2	2		
		21	90505-HA0-680	Arruela, 6 x 20	-	-	-	-	-	2	2		
		22	90899-422-610	Plugue, Cônico.....	-	-	-	-	-	1	1		
		23	91406-166-000	Presilha, Fiação.....	-	-	-	-	-	1	1		
		24	91549-MW0-790ZA	Presilha, Fixação Painel *NH-1* Preto.....	-	-	-	-	-	2	2		
		25	94050-05070	Porca, Flange, 5 mm	-	-	-	-	-	3	1		CM, E, ED, F, G, U
					-	-	-	-	-	1	-		U
		26	94050-06000	Porca, Flange, 6 mm	-	-	-	-	-	4	7		CM, E, ED, F, G, U
					-	-	-	-	-	7	-		U
		27	94103-06000	Arruela, Lisa, 6 mm	-	-	-	-	-	2	2		
		28	95701-06016-00	Parafuso, Flange, 6 x 16.....	-	-	-	-	-	2	2		
		29	95701-06025-07	Parafuso, Flange, 6 x 25.....	-	-	-	-	-	1	1		E, ED, F, G, U
			95701-06040-07	Parafuso, Flange, 6 x 40.....	-	-	-	-	-	1	-		CM
		30	96001-06022-00	Parafuso, Flange, 6 x 22.....	-	-	-	-	-	2	2		
		31	90102-GM2-000	Parafuso, Fixação.....	-	-	-	-	-	3	3		E, ED, F, G, U

C-25

Sinalizador

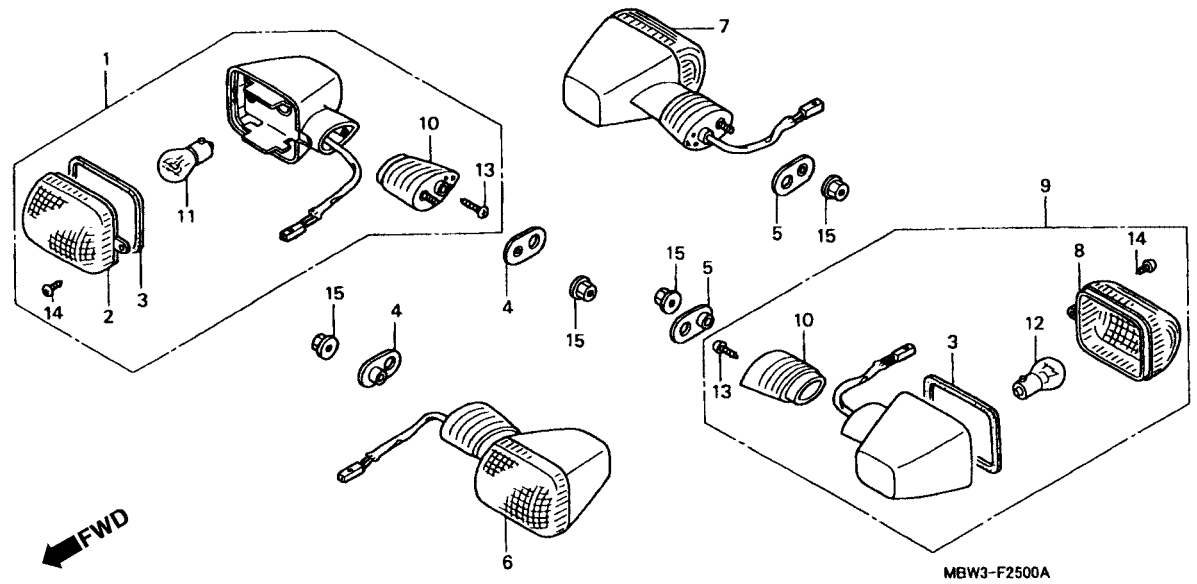


3

Item de serviço	T.M.O.	Ref. N°	N° da peça	Descrição	Otd. CBR600					N° de série	Nota
					FX	FY	F1	F4XF4Y	F41FS1		
Sinalizador Comp. Dianteiro Direito0,3 (Adicionar 0,2 por Unidade) (Inclui Peça Relativa)		1	33400-MBW-610	Sinalizador, Dianteiro Direito	-	1	-	-	-	-	BR, DE, E, ED, F, MX, SW, U, 2ED, F
Sinalizador Comp., Dianteiro Esquerdo0,2 (Adicionar 0,1 por Unidade) (Inclui Peça Relativa)					-	1	-	-	-	-	DE, E, ED, F
Sinalizador Traseiro Comp.0,2 (Adicionar 0,1 Por Unidade) (Inclui Peça Relativa)			33400-MBW-670	Sinalizador, Dianteiro Direito (12V 23/8W)	1	1	-	1	-	-	CM, KO
Lâmpada do Sinalizador0,1 (Quando For Executada a Manutenção Comp., o T.M.O. será 0,2)			33400-MBW-611	Sinalizador, Dianteiro Direito	-	1	-	-	-	-	BR, 2ED DE, E, ED, F
			33400-MBW-671	Sinalizador, Dianteiro Direito (12V 23/8W)	-	-	-	-	1	-	YM103876 ~ YM100047 ~ YM100071 ~ YM100327 ~ YM100051 ~
			33400-MBW-D20	Sinalizador, Dianteiro Direito	-	-	1	-	-	-	
			33400-MBW-A10	Sinalizador, Dianteiro Direito (12V 23/8W)	-	-	-	-	1	-	CM
		2	33402-MAS-601	Lente, Sinalizador.....	2	-	-	2	-	-	
					-	2	-	-	-	-	DE, E, ED, KO, MX
					-	2	-	-	-	-	YM100070 SW
					-	2	-	-	-	-	YM100326 U
					-	-	-	2	-	-	YM100050

C-25

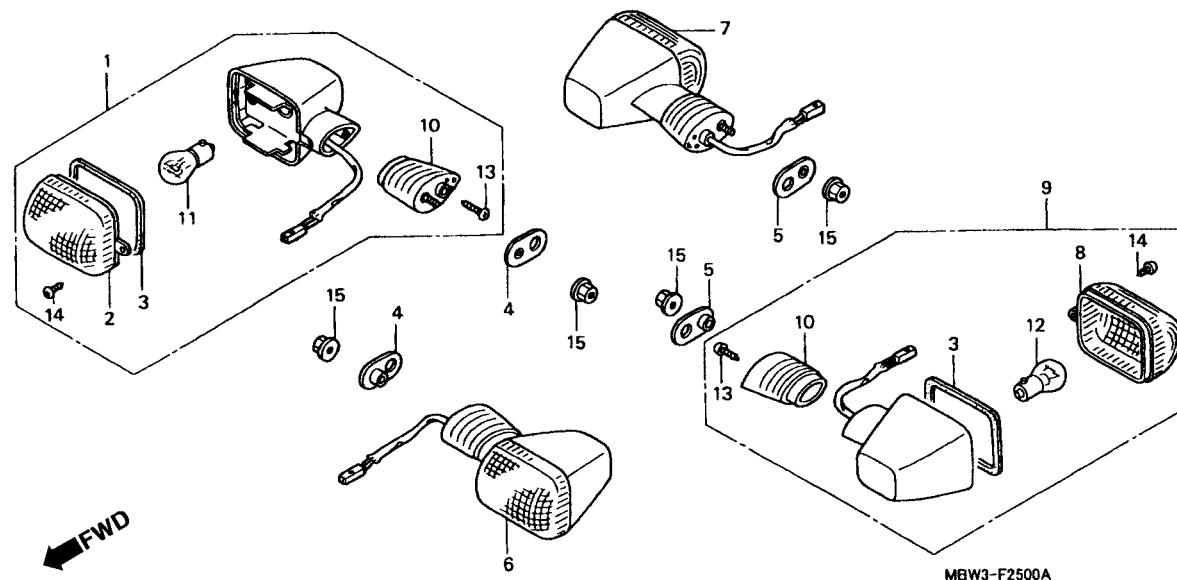
Sinalizador



Item de serviço	T.M.O.	Ref. Nº	Nº da peça	Descrição	Qtd.							Nº de série	Nota
					FX	FY	F1	F4X	F4Y	F41	FS1		
		(2)	33402-MAS-602	Lente, Sinalizador	-	2	2	-	-	2	-	RR, CM, G, 2ED DE, E, ED, F
												YM103876 -	KO, MX
												YM100047 -	SW
												YM100071 -	U
												YM100327 -	E, ED, F, MX
												YM100051 -
		3	33407-MAS-601	Guarnição, Lente.....	4	4	4	4	4	4	-	BR, CM, DE, E, ED, F, G, KO, MX, SW, 2ED
												U
		4	33409-MBW-000	Placa Fixação, Sinalizador	2	2	2	2	2	2	-	BR, CM, DE, E, ED, F, G, KO, MX, SW, 2ED
												U
		5	33409-MW0-000	Placa Fixação, Sinalizador.....	2	2	2	2	2	2	-	BR, CM, DE, E, ED, F, G, KO, MX, SW, 2ED
												U
		6	33450-MBW-610	Sinalizador, Dianteiro Esquerdo.....	1	-	-	-	-	-	-	BR, DE, E, ED, F, MX, SW, U, 2ED
												~ YM103875	DE, E, ED, F
												~ YM100046	MX
												~ YM100070	SW
												~ YM100326	U

C-25

Sinalizador

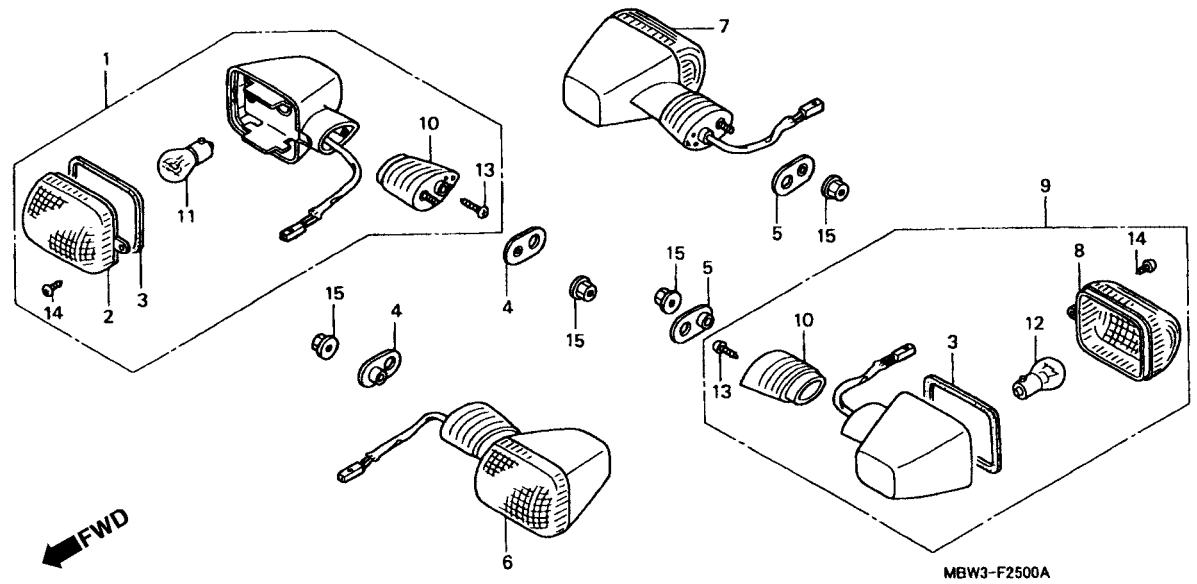


3

Item de serviço	T.M.O.	Ref. N°	N° da peça	Descrição	Otd. CBR600					N° de série	Nota	
					FX	FY	F1	F4X	F4Y			F41
		(6)	33450-MBW-670	Sinalizador, Dianteiro Esquerdo (12V 23/8W)	1	1	-	1	-	-	-	CM, KO
				-	1	-	-	-	-	-	~ YM100050
			33450-MBW-611	Sinalizador, Dianteiro Esquerdo.....	-	1	-	-	-	-	-	BR, 2ED
				-	1	-	-	-	-	-	DE, E, ED, F
				-	1	-	-	-	-	-	MX
				-	1	-	-	-	-	-	SW
				-	1	-	-	-	-	-	U
			33450-MBW-671	Sinalizador, Dianteiro Esquerdo (12V 23/8W)	-	-	-	-	1	-	-	YM100051 ~
			33450-MBW-D20	Sinalizador, Dianteiro Esquerdo.....	-	-	1	-	-	-	-
			33450-MBW-A10	Sinalizador, Dianteiro Esquerdo (12V 23/8W)	-	-	-	-	1	-	-	CM
		7	33600-MBW-610	Sinalizador, Traseiro Direito	1	-	-	-	-	-	-	BR, DE, E, ED, F
				-	1	-	-	-	-	-	MX, SW, U, 2ED
				-	1	-	-	-	-	-	DE, E, ED, F
				-	1	-	-	-	-	-	MX
				-	1	-	-	-	-	-	SW
				-	1	-	-	-	-	-	U
			33600-MBW-670	Sinalizador, Traseiro Direito (12V 23W).....	1	1	-	1	-	-	-	CM, KO
				-	-	-	1	-	-	-	~ YM100050
				-	1	-	-	-	-	-	BR, 2ED
				-	1	-	-	-	-	-	DE, E, ED, F
				-	1	-	-	-	-	-	MX
				-	1	-	-	-	-	-	SW
				-	1	-	-	-	-	-	U

C-25

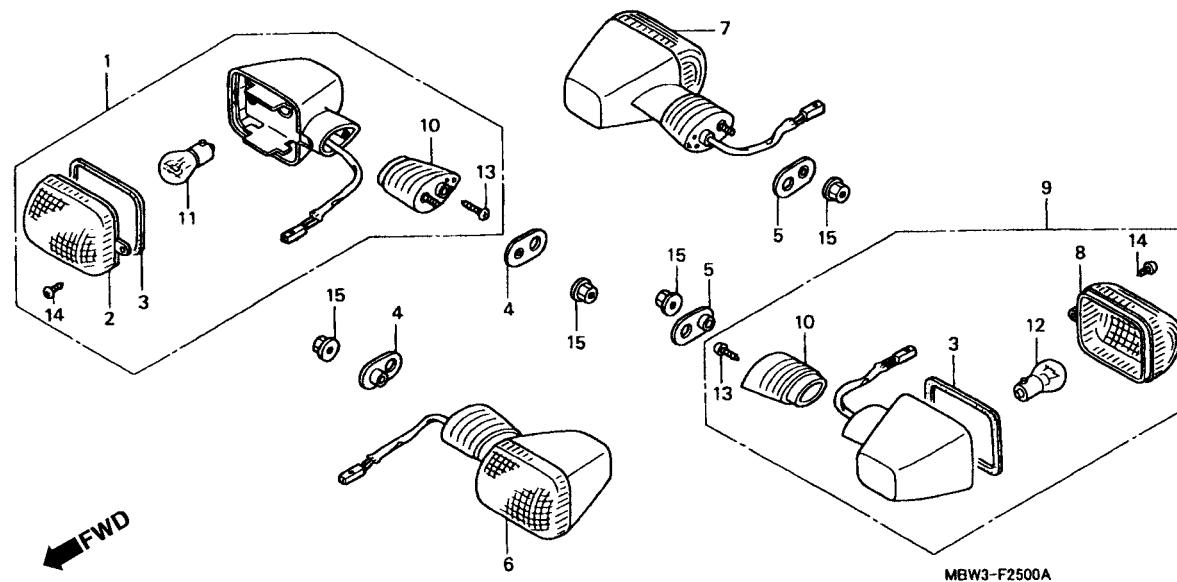
Sinalizador



Item de serviço	T.M.O.	Ref. Nº	Nº da peça	Descrição	Qtd.					Nº de série	Nota	
					FX	FY	F1	F4	F4Y			F41
		(7)	33600-MBW-670	Sinalizador, Traseiro Direito (12V 23W).....	-	-	-	-	1	-	YM100051~	
			33600-MBW-D20	Sinalizador, Traseiro Direito	-	-	1	-	-	-		
			33600-MBW-A10	Sinalizador, Traseiro Direito (12V 23W).....	-	-	-	-	1	-		CM
		8	33602-MAS-601	Lente, Sinalizador.....	2	-	-	-	-	-		BR, DE, E, ED, F, MX, SW, U, 2ED
					-	2	-	-	-	-	-	~ YM103875DE, E, ED, F
					-	2	-	-	-	-	-	~ YM100046 MX
					-	2	-	-	-	-	-	~ YM100070 SW
					-	2	-	-	-	-	-	~ YM100326 U
			33402-MAS-601	Lente, Sinalizador.....	2	2	-	2	2	-		CM, K0
			33602-MAS-602	Lente, Sinalizador.....	-	2	2	-	-	-		BR, G, 2ED
					-	2	-	-	-	-		DE, E, ED, F
					-	2	-	-	-	-		MX
					-	2	-	-	-	-		SW
					-	2	-	-	-	-		U
					-	2	-	-	-	-		E, ED, F, MX
			33402-MAS-602	Lente, Sinalizador.....	-	-	-	-	2	-		CM
		9	33650-MBW-610	Sinalizador, Traseiro Esquerdo.....	1	-	-	-	-	-		BR, DE, E, ED, F, MX, SW, U, 2ED
					-	1	-	-	-	-		~YM103875
					-	1	-	-	-	-		~YM100046
					-	1	-	-	-	-		~YM100070
					-	1	-	-	-	-		~YM100326
					-	1	-	-	-	-		U

C-25

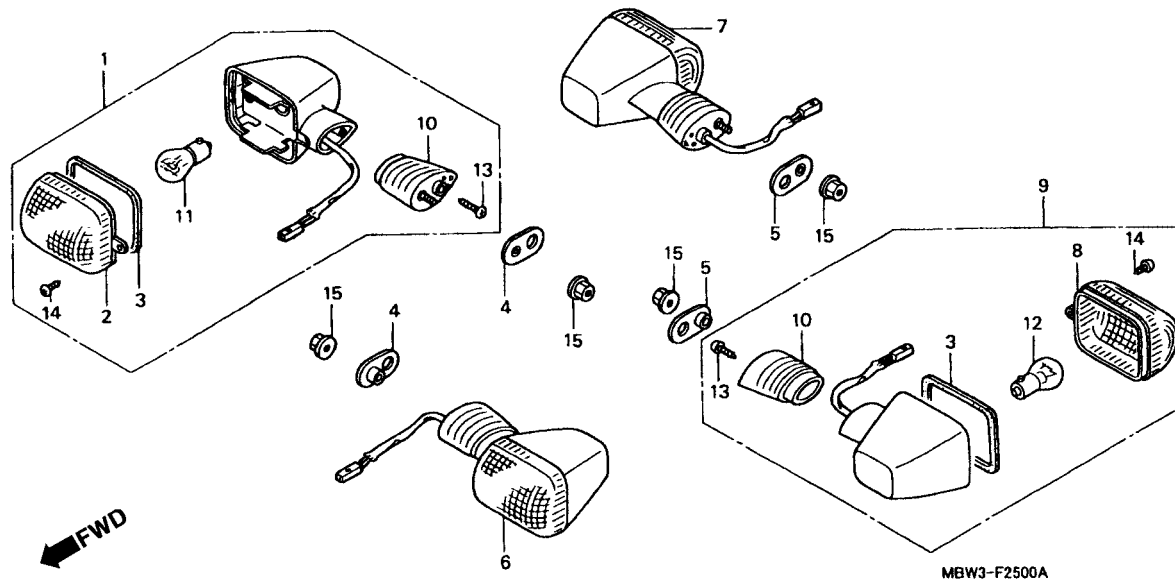
Sinalizador



3

Item de serviço	T.M.O.	Ref. N°	N° da peça	Descrição	Otd. CBR600							N° de série	Nota
					FX	FY	F1	F4X	F4Y	F41	FS1		
		(9)	33650-MBW-670	Sinalizador Traseiro, Esquerdo (12V 23W)	1	1	-	1	-	-	-	CM, KO
					-	-	-	1	-	-	-	-YM100050	
			33650-MBW-611	Sinalizador Traseiro, Esquerdo	-	1	-	-	-	-	-	BR, 2ED
					-	1	-	-	-	-	-	YM103876~	DE, E, ED, F
					-	1	-	-	-	-	-	YM100047~	MX
					1	-	-	-	-	-	-	YM100071~	SW
					-	1	-	-	-	-	-	YM100327~	U
			33650-MBW-670	Sinalizador Traseiro, Esquerdo (12V 23W)	-	-	-	1	-	-	-	YM100051~
			33650-MBW-D20	Sinalizador Traseiro, Esquerdo	-	-	1	-	-	-	-
			33650-MBW-A10	Sinalizador Traseiro, Esquerdo (12V 23W)	-	-	-	-	1	-	-	CM
		10	33691-MAS-601	Suporte, Sinalizador	4	4	-	4	4	-	-
			33691-MBW-D21	Suporte, Sinalizador	-	-	4	-	-	4	-	BR, CM, E, ED, F, G, MX, 2ED
		11	34905-MAS-601	Lâmpada, Sinalizador (12V 21W).....	2	2	2	-	-	-	-	BR, DE, E, ED, F, G, MX, SW, U, 2ED
			34905-MAS-671	Lâmpada, Sinalizador (12V 23/8W).....	2	2	-	2	2	2	-	CM, KO
		12	34905-MAS-601	Lâmpada, Sinalizador (12V 21W).....	2	2	2	-	-	-	-	BR, DE, E, ED, F, G, MX, SW, U, 2ED
			34906-MAS-671	Lâmpada, Sinalizador (12V 23W).....	2	2	-	2	2	2	-	CM, KO

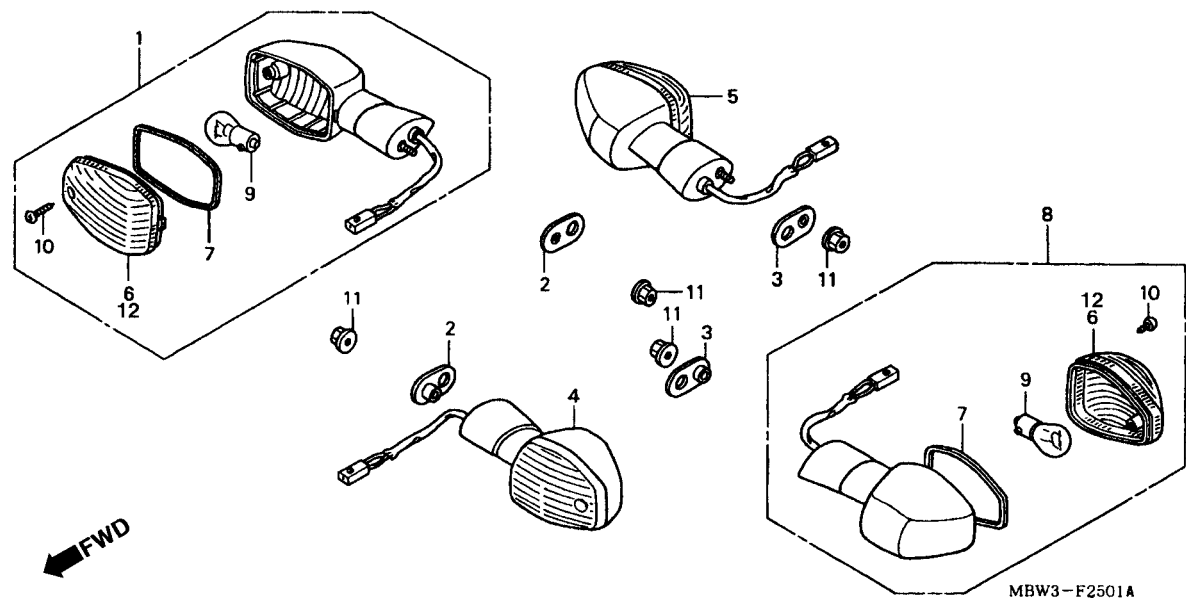
C-25 Sinalizador



Item de serviço	T.M.O.	Ref. Nº	Nº da peça	Descrição	Qtd.							Nº de série	Nota
					FX	FY	F1	F4X	F4Y	F41	FS1		
		13	93901-34520	Parafuso, Fixação, 4 x 20.....	4	4	4	4	4	4	-		BR, CM, DE, E, ED, F, G, KO, MX, SW, 2ED U
		14	93903-24280	Parafuso, Fixação, 4 x 10.....	4	4	4	4	4	4	-		BR, CM, DE, E, ED, F, G, KO, MX, SW, 2ED U
		15	94050-06070	Porca, Flange, 6 mm.....	4	4	4	4	4	4	-		BR, CM, DE, E, ED, F, G, KO, MX, SW, 2ED U

C-25.1

Sinalizador

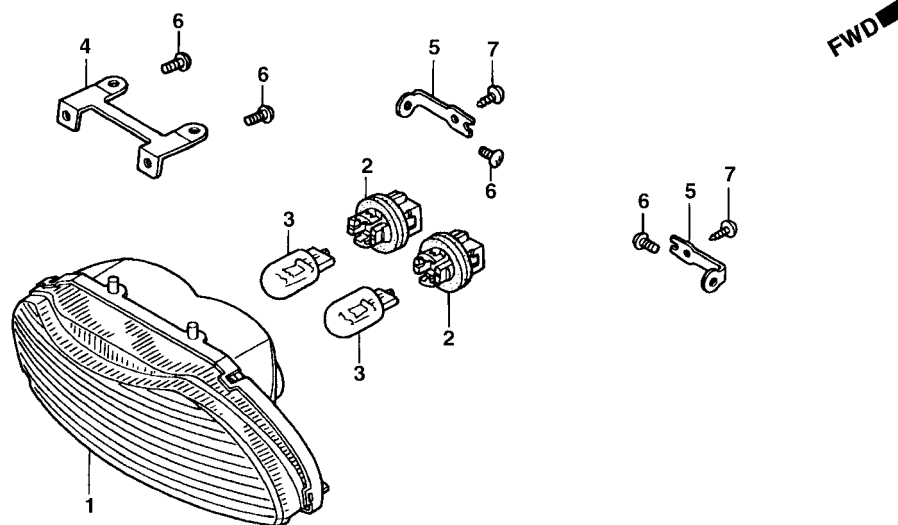


3

Item de serviço	T.M.O.	Ref. N°	N° da peça	Descrição	Otd. CBR600						N° de série	Nota	
					FX	FY	F1	F4X	F4Y	F41			FS1
Sinalizador Comp., Dianteiro Direito0,3 (Adicionar 0,2 por Unidade) (Inclui Peça Relativa)		1	33400-MBW-D41	Sinalizador, Dianteiro Direito	-	-	-	-	-	1	1	E, ED, F, G, U
		2	33409-MBW-000	Placa Fixação, Sinalizador	-	-	-	-	-	2	2	E, ED, F, G, U
		3	33409-MW0-000	Placa Fixação, Sinalizador	-	-	-	-	-	2	2	E, ED, F, G, U
Sinalizador Comp., Dianteiro Esquerdo0,2 (Adicionar 0,1 por Unidade)		4	33450-MBW-D41	Sinalizador Dianteiro Esquerdo	-	-	-	-	-	1	1	E, ED, F, G, U
Sinalizador Traseiro Comp0,2 (Adicionar 0,1 Por Unidade)		5	33600-MBW-D41	Sinalizador, Traseiro Direito	-	-	-	-	-	1	1	E, ED, F, G, U
Lâmpada do Sinalizador0,1 (Quando For Executada a Manutenção Comp., o T.M.O, será 0,2)		6	33602-MAT-E21	Lente, Sinalizador.....	-	-	-	-	-	2	-	E, ED, F, G, U
		7	33607-MAT-E21	Guarnição, Lente.....	-	-	-	-	-	2	-	E, ED, F, G, U
		8	33650-MBW-D41	Sinalizador Traseiro, Esquerdo	-	-	-	-	-	1	1	E, ED, F, G, U
		9	34905-MAS-601	Lâmpada, Sinalizador (12V 21W).....	-	-	-	-	-	4	4	E, ED, F, G, U
		10	93911-24380	Parafuso, Fixação, 4 x 14	-	-	-	-	-	4	4	E, ED, F, G, U
		11	94050-06070	Porca, Flange, 6 mm	-	-	-	-	-	4	4	E, ED, F, G, U
		12	33652-MAT-E21	Lente, Sinalizador Esquerdo	-	-	-	-	-	2	-	E, ED, F, G, U

C-26

Lanterna Traseira

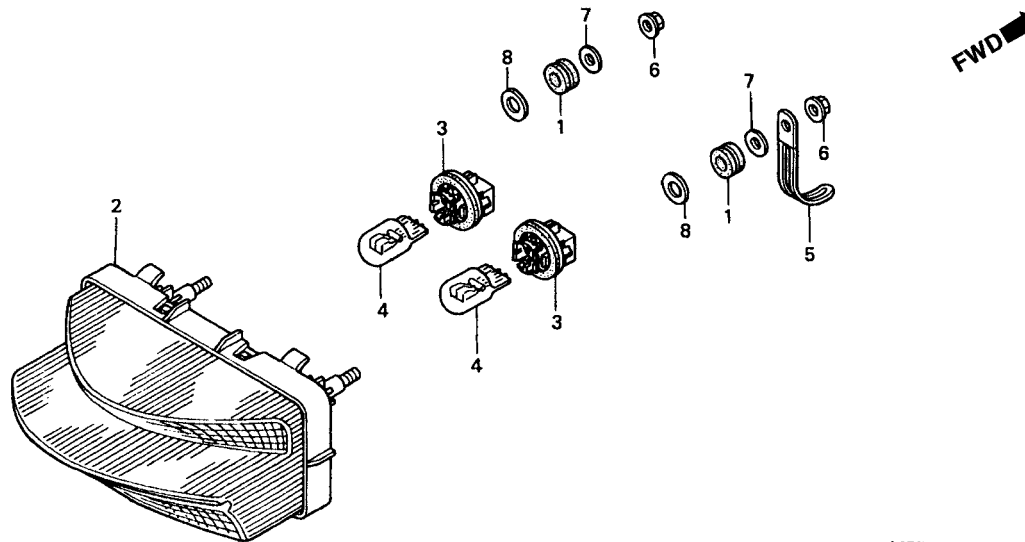


MBW3-F2600 A

Item de serviço	T.M.O.	Ref. Nº	Nº da peça	Descrição	Qtd.							Nº de série	Nota	
					FX	FY	F1	F4X	F4Y	F41	FS1			
Lente Comp., Lanterna Traseira.....	0,3	1	33701-MBW-611	Lanterna Traseira	1	1	1	-	-	-	-	-	-	-
Soquete	0,1		33701-MBW-671	Lanterna Traseira (12V 21/5W ECE).....	-	-	-	1	1	-	-	-	-	-
• Lâmpada		2	33720-GZ9-003	Soquete	2	2	2	2	2	-	-	-	-	-
(Uma Ou Todas)		3	34906-MBB-611	Lâmpada (STANLEY) (12V 21/5W ECE)	2	2	2	2	2	-	-	-	-	-
		4	77215-MBW-000	Suporte Superior, Carenagem Traseira	1	1	1	1	1	-	-	-	-	-
		5	77216-MBW-000	Suporte Superior, Carenagem Traseira	2	2	2	2	2	-	-	-	-	-
		6	90114-KT7-900	Parafuso Fixação, Visor.....	4	4	4	4	4	4	-	-	-	-
		7	93903-25210	Parafuso, Fixação, 5 x 12.....	2	2	2	2	2	-	-	-	-	-

C-26.1

Lanterna Traseira



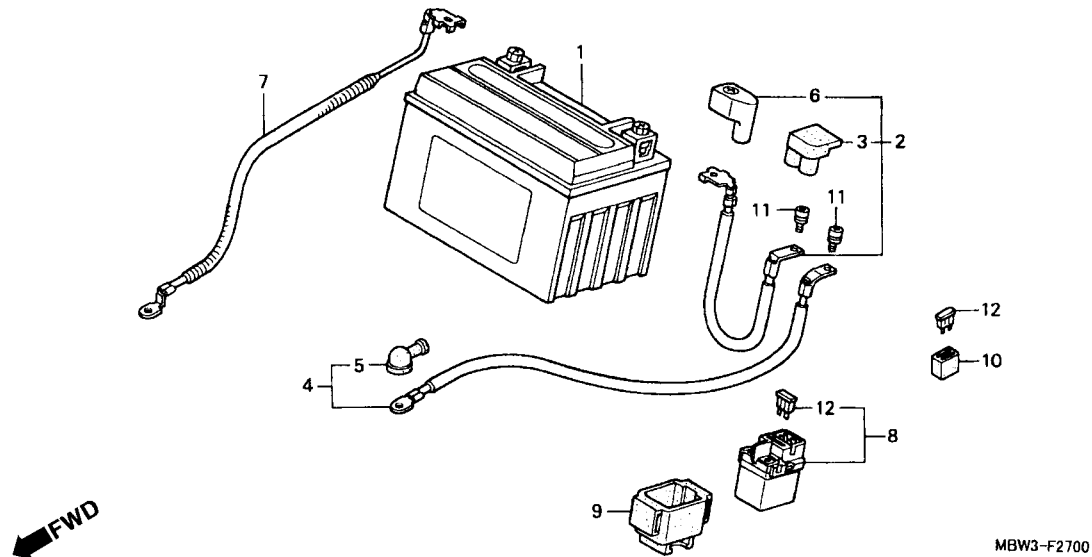
MRW3-F2601A

3

Item de serviço	T.M.O.	Ref. N°	N° da peça	Descrição	Otd. CBR600						N° de série	Nota	
					FX	FY	F1	F4X	F4Y	F41			FS1
Lente Comp., Lanterna Traseira.....	0,3	1	61103-357-000	Coxim, Fixação Lanterna Traseira.....	-	-	-	-	-	2	2
Soquete	0,1	2	33710-MBW-A11	Lente, Lanterna Traseira	-	-	-	-	-	1	-	CM
• Lâmpada (Uma Ou Todas)			33710-MBW-D41	Lente, Lanterna Traseira	-	-	-	-	-	1	1	E, ED, F, G, U
		3	33720-GZ9-003	Soquete.....	-	-	-	-	-	2	2
		4	34906-MBB-611	Lâmpada (STANLEY) (12V 21/5W ECE)	-	-	-	-	-	2	2
		5	91410-679-000	Presilha, 2 x 60.....	-	-	-	-	-	1	1
		6	94050-06000	Porca, Flange, 6 mm	-	-	-	-	-	2	2
		7	94103-06800	Arruela, Lisa, 6 mm	-	-	-	-	-	2	2
	8	94101-08000	Arruela, Lisa, 8 mm	-	-	-	-	-	2	2	

C-27

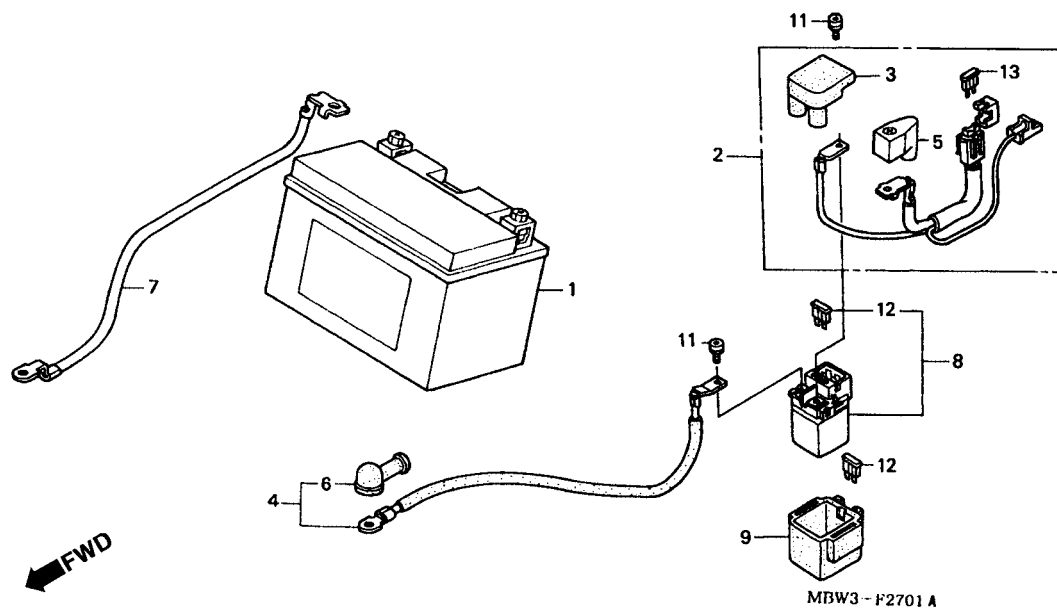
Bateria



Item de serviço	T.M.O.	Ref. Nº	Nº da peça	Descrição	Qtd.							Nº de série	Nota	
					FX	FY	F1	F4X	F4Y	F41	FS1			
Bateria	0,2	1	31500-MN4-678	Bateria (YTX9 YUASA).....	1	1	-	1	1	-	-			CM, DE, E, ED, F, KO, MX, SW, U, 2ED BR
Cabo, Partida Bateria			31500-KV8-931	Bateria (YTX9 YUASA).....	1	1	-	-	-	-	-			
Cabo, Motor Partida	0,6	2	32401-MBW-610	Cabo de Partida da Bateria.....	1	1	-	1	1	-	-			
Cabo, Terra Bateria	0,8	3	32406-KAZ-000	Tampa, Terminal Magnético de Partida	1	1	-	1	1	-	-			
Interruptor Magnético, Partida.....	0,3	4	32410-MBW-610	Cabo, Partida do Motor.....	1	1	-	1	1	-	-			
		5	32411-253-000	Tampa, Terminal, Motor de Partida.....	1	1	-	1	1	-	-			
		6	32414-M75-000	Tampa, Terminal, Bateria	1	1	-	1	1	-	-			
		7	32601-MBW-610	Cabo Terra, Bateria	1	1	-	1	1	-	-			
		8	35850-MR5-007	Interruptor Comp., Magnético de Partida	1	1	-	1	1	-	-			
		9	35856-KAZ-003	Coxim	1	1	-	1	1	-	-			
		10	38306-KK4-000	Suporte, Relé, Sinaleira	1	1	-	1	1	-	-			
		11	90111-MR5-000	Parafuso Allen, 5 x 9.....	2	2	-	2	2	-	-			
		12	98200-33000	Fusível (30 A).....	2	2	-	2	2	-	-			

C-27.1

Bateria

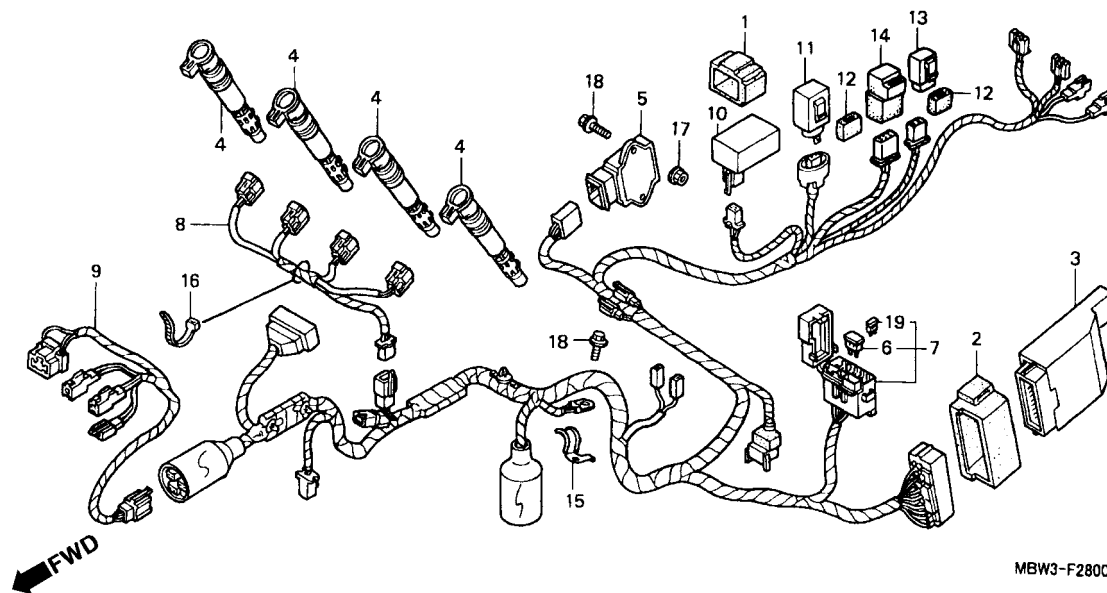


3

Item de serviço	T.M.O.	Ref. N°	N° da peça	Descrição	Qtd. CBR600					N° de série	Nota	
					FX	FY	F1	F4X	F4Y			F41
Bateria	0,2	1	31500-MCJ-641	Bateria (YTZ10S) (YUASA)	-	-	1	-	-	-	-	E, ED, F, G, 2ED
• Cabo, Partida Bateria			31500-MCJ-642	Bateria (YTZ10S) (YUASA)	-	-	1	-	-	1	-	BR, CM, MX, U
Cabo, Motor Partida	0,6	2	32401-MBW-D20	Cabo, Partida Bateria	-	-	1	-	-	1	1	
Cabo, Terra Bateria	0,8	3	32406-KAZ-000	Tampa Terminal Magnético Partida	-	-	1	-	-	1	1	
Interruptor, Magnético Partida	0,3	4	32410-MBW-D20	Cabo, Motor Partida	-	-	1	-	-	1	1	
		5	32411-MBW-D20	Tampa, Terminal Bateria	-	-	1	-	-	7	7	
		6	32411-253-000	Tampa Terminal Motor Partida	-	-	1	-	-	1	1	
		7	32601-MBW-610	Cabo Terra Bateria	-	-	1	-	-	-	-	
			32601-MBW-A10	Cabo Terra Bateria	-	-	-	-	-	1	1	
		8	35850-MR5-007	Interruptor Magnético Partida	-	-	1	-	-	1	1	
		9	35856-KAZ-003	Coxim	-	-	1	-	-	-	-	
			35856-MBG-003	Coxim	-	-	-	-	-	1	1	
		11	90111-MR5-000	Parafuso, Allen, 5 x 9	-	-	2	-	-	2	2	
		12	98200-33000	Fusível (30A)	-	-	2	-	-	2	2	
		13	98200-42000	Fusível (20A)	-	-	1	-	-	1	1	

C-28

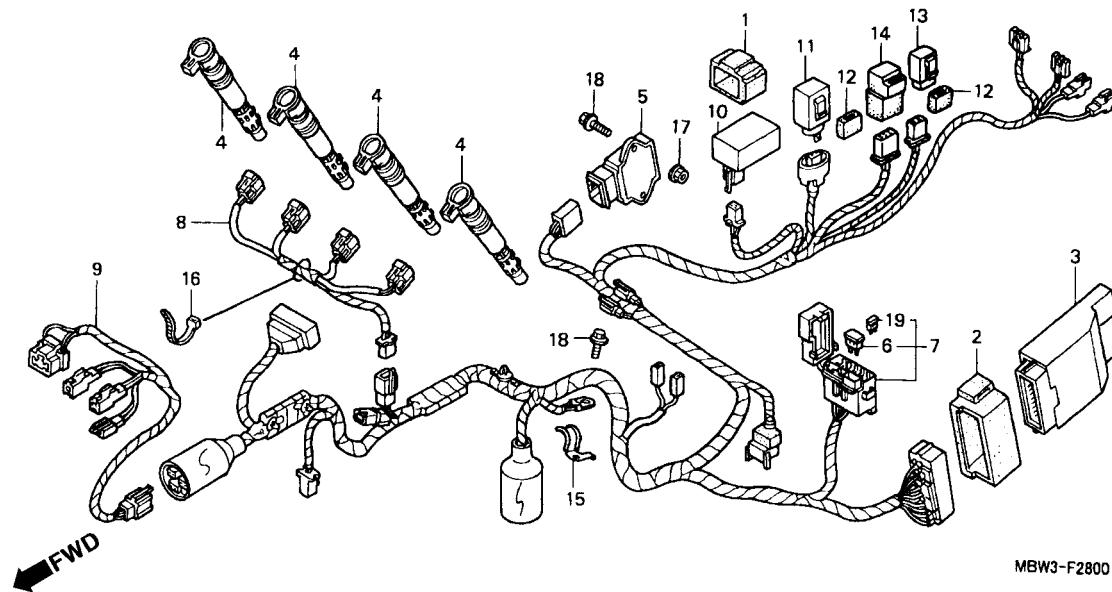
Fiação Principal



Item de serviço	T.M.O.	Ref. Nº	Nº da peça	Descrição	Qtd. CBR600							Nº de série	Nota
					FX	FY	F1	F4	F4Y	F41	FS1		
Unidade de Ignição.....	0,4	1	30401-GE8-000	Coxim, Unidade C.D.I	1	1	-	1	1	-	-		
• Regulador Retificador Comp.		2	30405-MBW-600	Coxim, Unidade Ignição.....	1	1	-	1	1	-	-		
• Sub Fiação Dianteira		3	30410-MBW-611	Unidade Ignição.....	1	1	-	-	-	-	-		DE, E, ED, F, 2ED
Bobina de Ignição	0,7		30410-MBW-671	Módulo, Controle Ignição.....	-	-	-	1	1	-	-		
(quando for Executada o serviço			30410-MBW-681	Unidade Ignição.....	1	1	-	-	-	-	-		BR, MX, U
Comp. da Unidade, o T.M.O. será 0,9)			30410-MBW-731	Unidade Ignição.....	1	1	-	-	-	-	-		SW
Diodo Comp	0,2		30410-MBW-702	Unidade Ignição.....	1	1	-	-	-	-	-		KO
Relê Comp., Combustível		4	30700-MBW-611	Bobina, Ignição	4	4	-	4	4	-	-		
• Relê Comp., Sinaleira		5	31600-MV4-000	Regulador, Retificador	1	1	-	1	1	-	-		
• Relê Comp.		6	31730-MAS-601	Diodo Comp., Três Pólos (SUMITOMO).....	1	1	-	1	1	-	-		
• Relê Comp., Partida		7	32100-MBW-610	Fiação, Comp.....	1	1	-	-	-	-	-		DE, E, ED, SW
Fiação Comp	1,6		32100-MBW-620	Fiação, Comp.....	1	1	-	-	-	-	-		2ED
Sub Fiação, Ignição.....	0,8		32100-MBW-681	Fiação, Comp.....	1	1	-	-	-	-	-		F
			32100-MBW-670	Fiação, Comp.....	-	-	-	1	1	-	-		BR, KO, MX, U
		8	32102-MBW-610	Sub Fiação, Ignição	1	1	-	1	1	-	-		
		9	32103-MBW-610	Sub Fiação, Dianteira	1	1	-	-	-	-	-		DE, E, ED, F, SW, 2ED
			32103-MBW-680	Sub Fiação, Dianteira	1	1	-	-	-	-	-		BR, MX, U
			32103-MBW-670	Sub Fiação, Dianteira	1	1	-	1	1	-	-		CM, KO

C-28

Fiação Principal

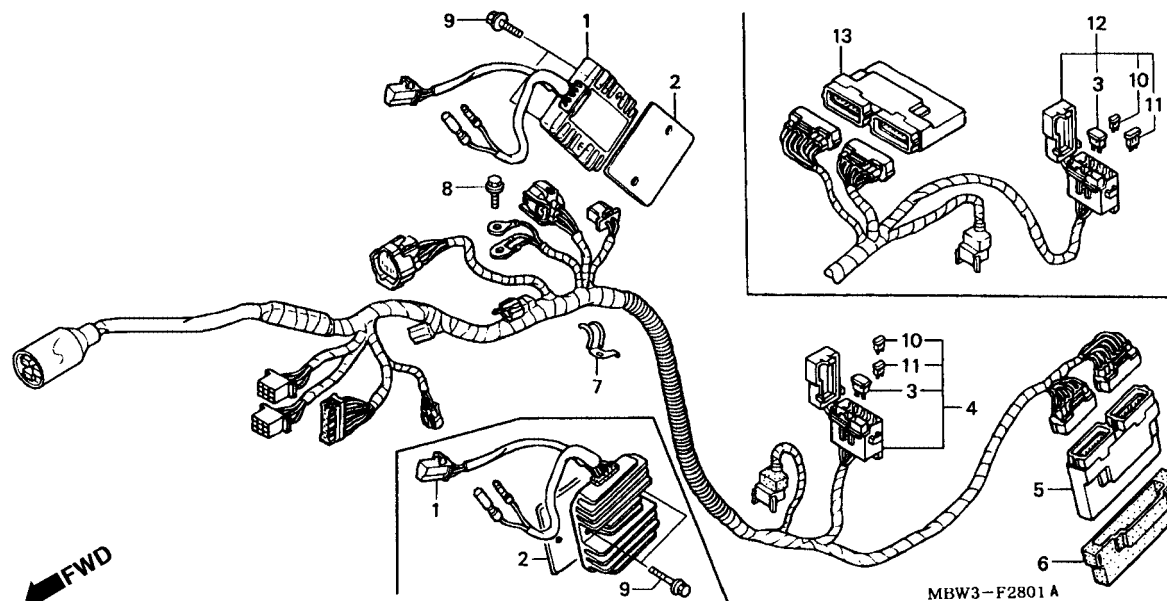


3

Item de serviço	T.M.O.	Ref. N°	N° da peça	Descrição	Qtd. CBR600						N° de série	Nota	
					FX	FY	F1	F4X	F4Y	F41			FS1
		10	36100-MN4-008	Relê, Combustível (SHINDENGEN).....	1	1	-	1	1	-	-		
		11	38301-KK9-952	Relê Comp., Sinalizador (MITSUBA).....	1	1	-	1	1	-	-		
		12	38306-KK4-000	Suporte Relê, Sinalizador (MITSUBA).....	2	2	-	2	2	-	-		
		13	38365-MN5-811	Relê Comp. (10A).....	1	1	-	1	1	-	-		
		14	39793-SV4-003	Relê Comp., Partida (SP) (MITSUBA).....	1	1	-	1	1	-	-		
		15	50180-MBW-000	Presilha, Fiação.....	1	1	-	1	1	-	-		
		16	90652-KT1-771	Presilha, Fiação (Preto).....	1	1	-	1	1	-	-		
		17	94050-06000	Porca, Flange, 6 mm.....	2	2	-	2	2	-	-		
		18	96001-06016-00	Parafuso, Flange, 6 x 16.....	3	3	-	3	3	-	-		
		19	98200-41000	Fusível (10A).....	5	5	-	5	5	-	-		

C-28.1

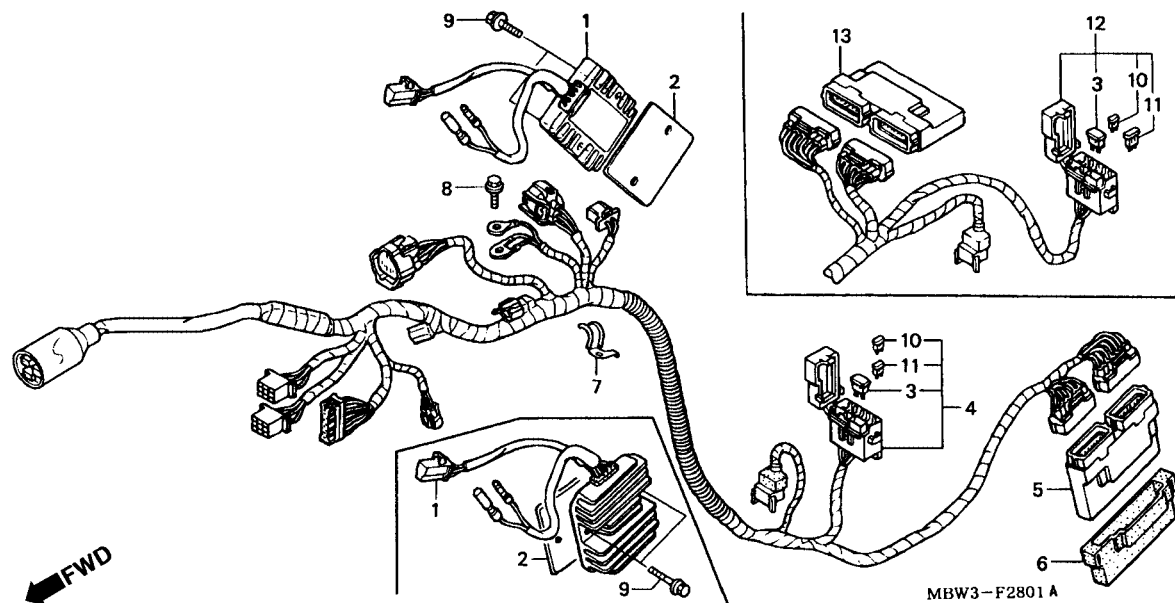
Fiação Principal



Item de serviço	T.M.O.	Ref. N°	N° da peça	Descrição	Qtd.							N° de série	Nota
					FX	FY	F1	F4	F4Y	F41	FS1		
Regulador, Retificador.....0,5		1	31600-MBW-D21	Regulador, Retificador	-	-	1	-	-	1	1		
• Unidade PGM-FI		2	31605-MBW-D20	Espaçador, Regulador Retificador.....	-	-	1	-	-	1	1		
Diodo Comp., Pólos.....0,2		3	31730-MAS-601	Diodo Comp., Pólos (SUMITOMO).....	-	-	1	-	-	1	1		
Fiação, Principal.....1,6		4	32100-MBW-D20	Fiação, Principal.....	-	-	1	-	-	-	-		E, ED, 2ED
			32100-MBW-G00	Fiação, Principal.....	-	-	1	-	-	-	-		G
			32100-MBW-F10	Fiação, Principal.....	-	-	1	-	-	-	-		F
			32100-MBW-M10	Fiação, Principal.....	-	-	1	-	-	-	-		BR, MX
		5	38770-MBW-D21	Unidade PGM-FI.....	-	-	1	-	-	-	-		E, ED
			38770-MBW-D31	Unidade PGM-FI.....	-	-	1	-	-	-	-		2ED
			38770-MBW-F11	Unidade PGM-FI.....	-	-	1	-	-	-	-		F
			38770-MBW-G01	Unidade PGM-FI.....	-	-	1	-	-	-	-		G
			38770-MBW-B11	Unidade PGM-FI.....	-	-	1	-	-	-	-		BR
			38770-MBW-M10	Unidade PGM-FI.....	-	-	1	-	-	-	-		MX
		6	38775-MBW-D20	Coxim Unidade PGM-FI	-	-	1	-	-	-	-		
		7	50180-MBW-D20	Presilha, Fiação.....	-	-	1	-	-	1	1		
		8	96001-06016-00	Parafuso, Flange, 6 x 16.....	-	-	1	-	-	1	1		
		9	96001-06025-00	Parafuso, Flange, 6 x 25.....	-	-	2	-	-	2	2		
		10	98200-41000	Fusível (10A).....	-	-	7	-	-	7	7		BR, CM, E, ED, G, MX, U, 2ED
					-	-	5	-	-	-	7		F

C-28.1

Fiação Principal

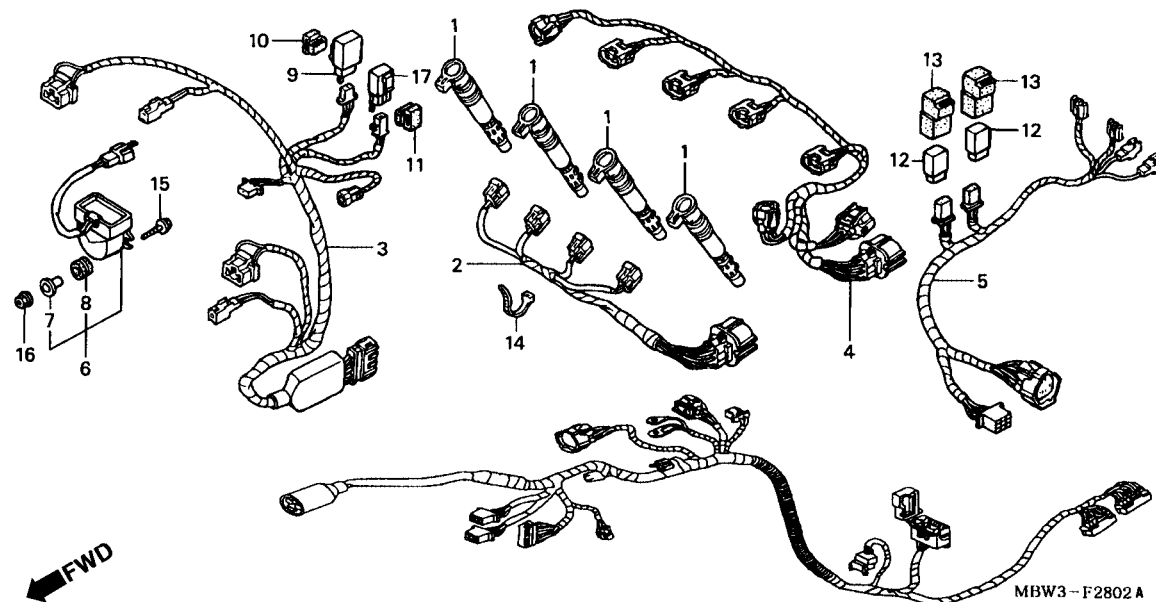


3

Item de serviço	T.M.O.	Ref. N°	N° da peça	Descrição	Otd. CBR600					N° de série	Nota		
					FX	FY	F1	F4X	F4Y			F41	FS1
		11	98200-42000	Fusível (20A).....	-	-	1	-	-	1	1	BR, CM, E, ED, G, MX, U, 2ED
		12	32100-MBW-A10	Fiação, Principal.....	-	-	-	-	-	1	-	F
			32100-MBW-U10	Fiação, Principal.....	-	-	-	-	-	1	-	CM
			32100-MBW-D40	Fiação, Principal.....	-	-	-	-	-	1	-	U
			32100-MBW-F20	Fiação, Principal.....	-	-	-	-	-	1	-	E, ED
			32100-MBW-G10	Fiação, Principal.....	-	-	-	-	-	1	-	F
			32100-MBW-G10	Fiação, Principal.....	-	-	-	-	-	1	-	G
		13	38770-MBW-A12	Unidade PGM-FI.....	-	-	-	-	-	1	-	CM
			38770-MBW-D21	Unidade PGM-FI.....	-	-	-	-	-	1	-	U
			38770-MBW-D41	Unidade PGM-FI.....	-	-	-	-	-	1	-	E, ED
			38770-MBW-F21	Unidade PGM-FI.....	-	-	-	-	-	1	-	F
			38770-MBW-G11	Unidade PGM-FI.....	-	-	-	-	-	1	-	G

C-28.2

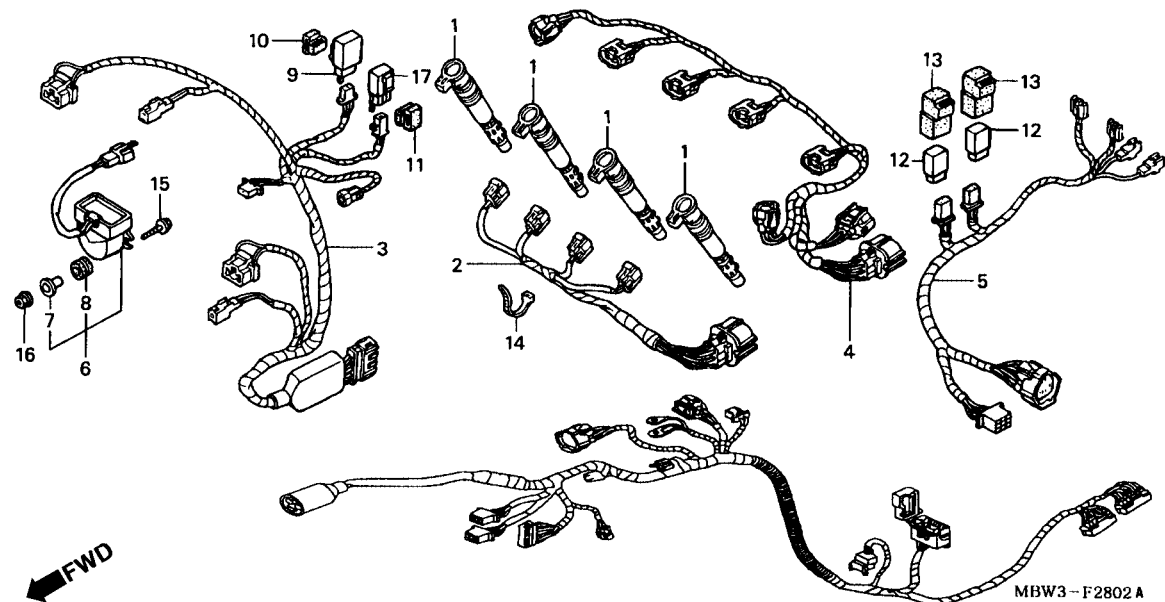
Fiação Principal



Item de serviço	T.M.O.	Ref. Nº	Nº da peça	Descrição	Qtd.							Nº de série	Nota
					FX	FY	F1	F4X	F4Y	F41	FS1		
Bobina, Ignição	0,7	1	30700-MBW-611	Bobina, Ignição	-	-	4	-	-	4	4		
Quando for Executado o Serviço na Unidade Comp., o T.M.O. será 0,9)		2	32102-MBW-610	Sub Fiação, Ignição	-	-	1	-	-	1	1		
Sub Fiação, Ignição.....	0,8	3	32103-MBW-D20	Sub Fiação, Dianteira	-	-	1	-	-	-	-		ED, F, G, 2ED
Sub Fiação, Dianteira	0,6		32103-MBW-D21	Sub Fiação, Dianteira	-	-	1	-	-	-	-		BR, MX
Sub Fiação Traseira.....			32103-MBW-E10	Sub Fiação, Dianteira	-	-	1	-	-	-	-		ED, F, G
Sub Fiação, Injetor.....	0,5		32103-MBW-E11	Sub Fiação, Dianteira	-	-	-	-	-	1	-		E
Sensor Comp., Ângulo	0,4		32103-MBW-A10	Sub Fiação, Dianteira	-	-	-	-	1	-	-		E
Relê Comp., Sinalizador	0,2		32103-MBW-U10	Sub Fiação, Dianteira	-	-	-	-	1	-	-		CM
Relê Comp., Partida		4	32104-MBW-D20	Sub Fiação, Injetor	-	-	1	-	-	1	1		U
		5	32106-MBW-D20	Sub Fiação, Traseira	-	-	1	-	-	-	-		
			32106-MBW-A10	Sub Fiação, Traseira	-	-	-	-	-	1	1		
		6	35160-MBW-D21	Sensor Comp., Ângulo	-	-	1	-	-	1	1		
		7	35162-MN5-003	Bucha	-	-	2	-	-	2	2		
		8	35163-MN5-003	Coxim	-	-	2	-	-	2	2		
		9	38301-MG9-681	Relê Comp., Sinalizador (MITSUBA).....	-	-	1	-	-	-	-		G, 2ED
			38301-MBW-D21	Relê Comp., Sinalizador.....	-	-	1	-	-	1	1		BR, CM, E, ED, F, MX, U
		10	38306-GE7-000	Suporte, Relê Comp., Sinalizador	-	-	1	-	-	1	1		

C-28.2

Fiação Principal

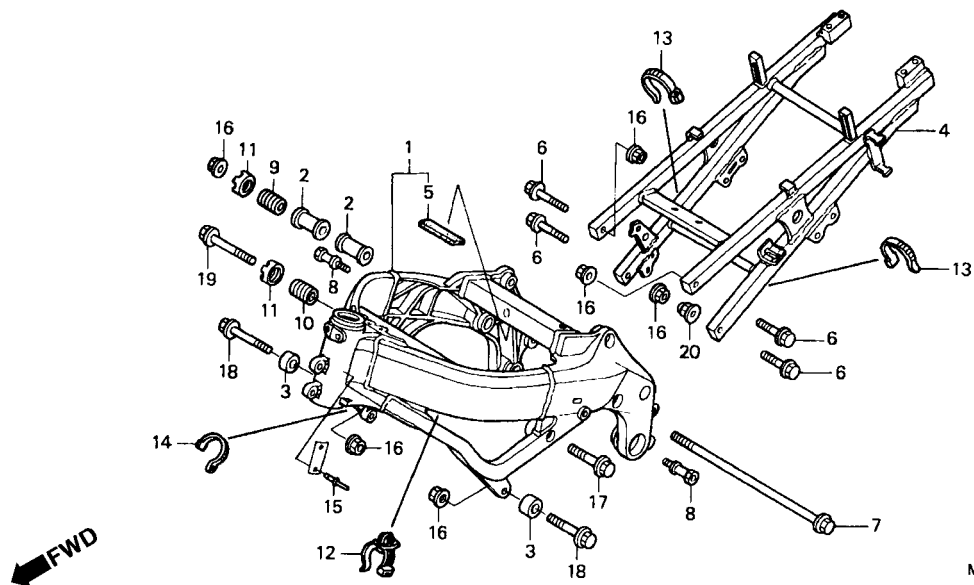


3

Item de serviço	T.M.O.	Ref. N°	N° da peça	Descrição	Otd. CBR600							N° de série	Nota
					FX	FY	F1	F4X	F4Y	F41	FS1		
		11	38306-KK4-000	Suporte Relê Comp., Sinalizador (MITSUBA)	-	-	1	-	-	-	-
			38306-MF5-770	Suporte, Relê Comp., Sinalizador	-	-	-	-	-	1	1
		12	38501-GAM-007	Relê Comp., Partida (MATSUSHITA)	-	-	2	-	-	2	2	BR, CM, E, ED, F, MX, U, 2ED
		13	38506-MY2-691	Suporte, Relê Partida (MATSUSHITA).....	-	-	2	-	-	2	2	BR, CM, E, ED, F, MX, U, 2ED
					-	-	1	-	-	-	2	G
		14	90652-KT1-771	Presilha, Fiação (Preto)	-	-	1	-	-	1	1
		15	93893-04030-07	Parafuso, Arruela, 4 x 30	-	-	2	-	-	2	2
		16	94050-04000	Porca, Flange, 4 mm	-	-	2	-	-	2	2
		17	38380-MBW-D21	Relê Comp. (20A)	-	-	1	-	-	1	1

C-29

Chassi

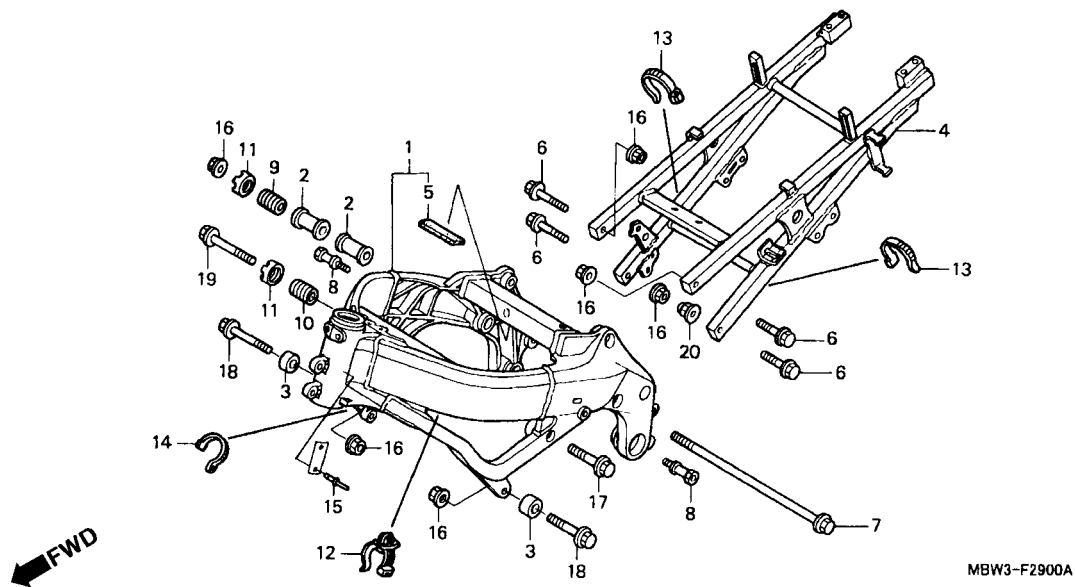


MBW3-F2900A

Item de serviço	T.M.O.	Ref. Nº	Nº da peça	Descrição	Qtd.					Nº de série	Nota	
					FX	FY	F1	F4X	F4Y			F41
Chassi.....	8,0	1	50100-MBW-610	Chassi.....	1	1	-	-	-	-	-	DE, E, ED, F, SW, U, 2ED
Trilho, Assento.....	1,0											CM, KO, MX BR
			50100-MBW-000	Chassi.....	1	1	-	1	1	-	-	
			50100-MBW-850	Chassi.....	1	1	-	-	-	-	-	
		2	50190-MBW-000	Coxim A, Fixação Motor.....	2	2	-	2	2	-	-	
		3	50191-MBW-000	Coxim B, Fixação Motor.....	2	2	-	2	2	-	-	
		4	50200-MBW-000	Trilho, Assento.....	1	1	-	1	1	-	-	
		5	50226-MY5-610	Coxim.....	1	1	-	1	1	-	-	
		6	90101-MBW-000	Parafuso, Flange, 10 x 45.....	4	4	-	4	4	-	-	
		7	90105-GBB-000	Parafuso, Flange, 10 x 325.....	1	1	-	1	1	-	-	
		8	90110-MBW-000	Parafuso, Especial, 8 mm.....	2	2	-	2	2	-	-	
		9	90116-KAF-000	Bucha.....	1	1	-	1	1	-	-	
		10	90116-MBW-000	Bucha.....	1	1	-	1	1	-	-	
		11	90201-MW0-000	Porca, Trava, 20 mm.....	2	2	-	2	2	-	-	
		12	90649-SC2-003	Presilha Fiação Principal (NATURAL) (150 mm)...	2	2	-	2	2	-	-	
		13	90651-KV6-003	Presilha Fiação.....	2	2	-	2	2	-	-	
		14	90679-SG9-E01	Presilha, Mangueira Sucção.....	1	1	-	1	1	-	-	
		15	90841-001-000	Parafuso, 1,8 x 5.....	2	2	-	-	-	-	-	DE, E, ED, F, SW, U, 2ED
		16	94050-10000	Porca, Flange, 10 mm.....	6	6	-	6	6	-	-	
		17	96400-10050-00	Parafuso, Flange, 10 x 50.....	1	1	-	1	1	-	-	
		18	96400-10060-00	Parafuso, Flange, 10 x 60.....	2	2	-	2	2	-	-	

C-29

Chassi



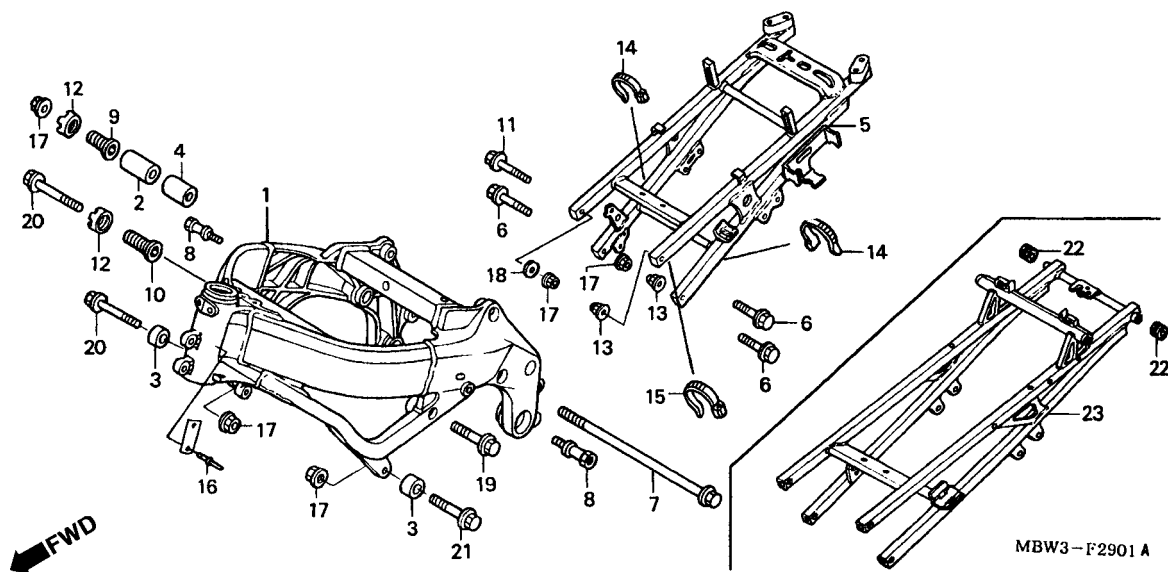
MBW3-F2900A

3

Item de serviço	T.M.O.	Ref. N°	N° da peça	Descrição	Otd. CBR600						N° de série	Nota	
					FX	FY	F1	F4X	F4Y	F41			FS1
		19	96400-10065-00	Parafuso, Flange, 10 x 65.....	1	1	-	1	1	-	-
		20	90308-MS9-000	Porca, Sextavada, 10 mm.....	1	1	-	1	1	-	-

C-29.1

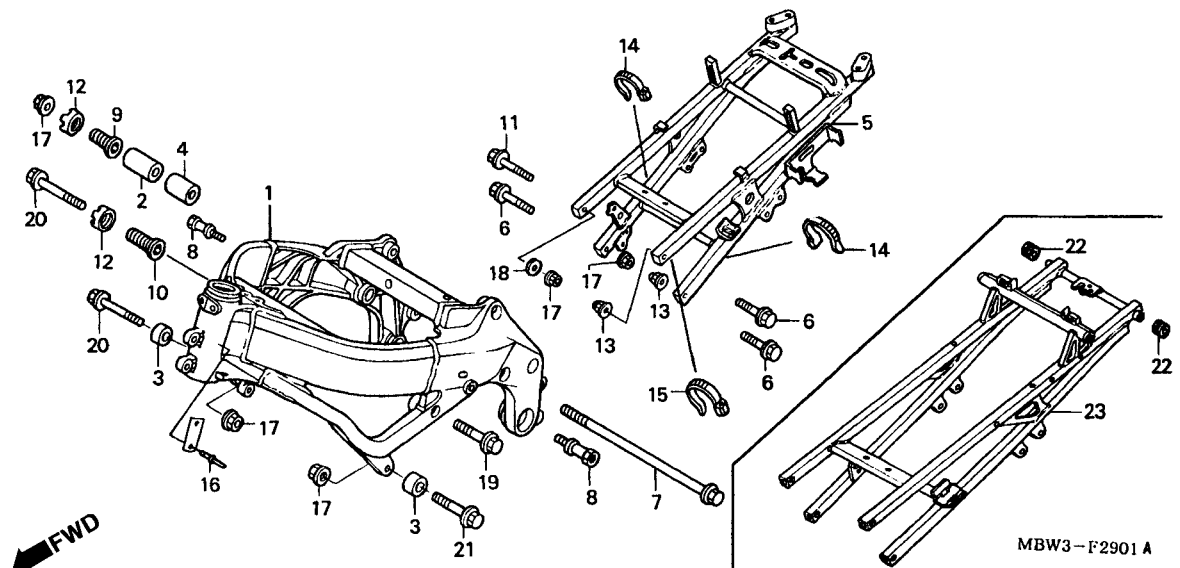
Chassi



Item de serviço	T.M.O.	Ref. Nº	Nº da peça	Descrição	Qtd.							Nº de série	Nota
					FX	FY	F1	F4X	F4Y	F41	FS1		
Chassi	*8,0	1	50100-MBW-D20ZA Chassi Comp., *NH-460M* Prata Omega Metálica		-	-	1	-	-	-	-		E, ED, F, G, 2ED
Trilho, Assento	1,0		50100-MBW-A10ZB Chassi Comp., *NH-460M* Prata Omega Metálica		-	-	1	-	-	-	-		BR, MX
			50100-MBW-A10ZA Chassi Comp., *NH-461M* Preto Templo Metálico		-	-	-	-	1	-	-		CM
			50100-MBW-D20ZB Chassi Comp., *NH-461M* Preto Templo Metálico		-	-	-	-	-	1	1		E, ED, F, G, U
		2	50190-MBW-D20 Coxim A, Motor		-	-	1	-	-	1	1		
		3	50191-MBW-000 Coxim B, Motor		-	-	2	-	-	2	2		
		4	50192-MBW-D20 Coxim C, Motor		-	-	1	-	-	1	1		
		5	50200-MBW-D20 Trilho, Assento		-	-	1	-	-	-	-		
		6	90101-MBW-000 Parafuso, Flange, 10 x 45		-	-	3	-	-	3	3		
		7	90105-GBB-000 Parafuso, Flange, 10 x 325		-	-	1	-	-	1	1		
		8	90110-MBW-000 Parafuso, Especial, 8 mm		-	-	2	-	-	2	2		
		9	90116-MBW-D20 Coxim		-	-	1	-	-	1	1		
		10	90117-MBW-D20 Coxim C		-	-	1	-	-	1	1		
		11	90162-MCJ-000 Parafuso, Flange, 10 x 55		-	-	1	-	-	1	1		
		12	90201-MW0-000 Porca, Trava, 20 mm		-	-	2	-	-	2	2		
		13	90308-MS9-000 Porca, Sextavada, 10 mm		-	-	2	-	-	2	2		
		14	90651-KV6-003 Presilha, Fiação		-	-	2	-	-	-	-		
		15	90679-SG9-E01 Presilha, Mangueira Sucção		-	-	1	-	-	1	1		
		16	90841-001-000 Parafuso, 1,8 x 5		-	-	2	-	-	2	2		E, ED, F, G, U, 2ED

C-29.1

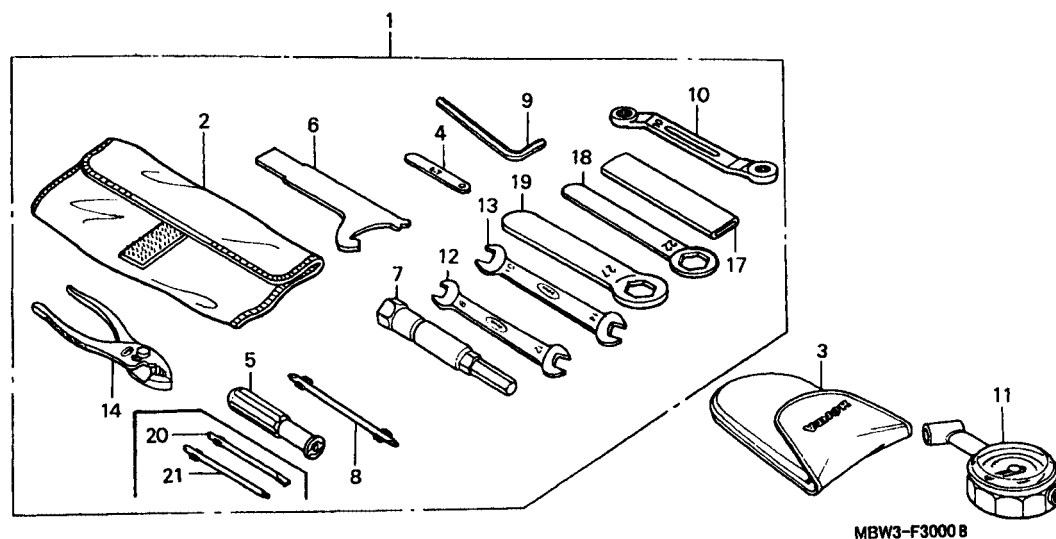
Chassi



3

Item de serviço	T.M.O.	Ref. N°	N° da peça	Descrição	Otd. CBR600						N° de série	Nota	
					FX	FY	F1	F4X	F4Y	F41			FS1
		17	94050-10000	Porca, Flange, 10 mm.....	-	-	5	-	-	5	5
		18	94101-10000	Arruela, Lisa, 10 mm.....	-	-	1	-	-	1	1
		19	96400-10050-00	Parafuso, Flange, 10 x 50.....	-	-	1	-	-	1	1
		20	96400-10060-00	Parafuso, Flange, 10 x 60.....	-	-	2	-	-	2	2
		21	96400-10065-00	Parafuso, Flange, 10 x 65.....	-	-	1	-	-	1	1
		22	45146-300-000	Coxim.....	-	-	-	-	-	2	2
		23	50200-MBW-A10ZA	Alça, Assento *NH-461M* Preto Templo Metálico.....	-	-	-	-	-	1	1

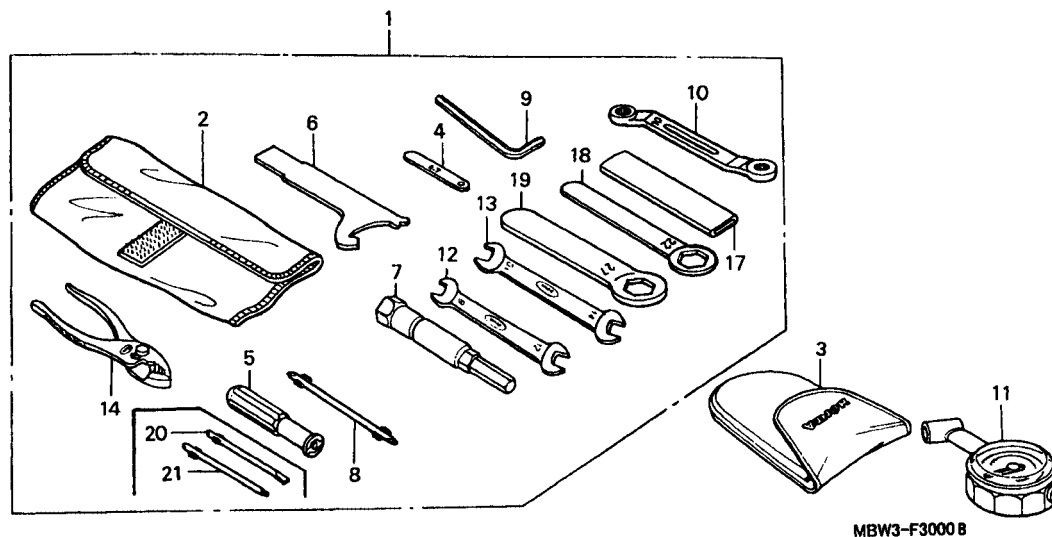
C-30 Ferramentas



Item de serviço	T.M.O.	Ref. Nº	Nº da peça	Descrição	Qtd. CBR600							Nº de série	Nota
					FX	FY	F1	F4	F4Y	F41	FS1		
		1	89010-MBW-000	Ferramentas, Jogo	1	-	1	-	-	-	-		
			89010-MBW-D00	Ferramentas, Jogo	-	1	-	-	1	-	-		
			89010-MBW-D20	Ferramentas, Jogo	-	-	1	-	-	1	1		
		2	89101-MBW-000	Bolsa Ferramentas	1	1	1	1	1	1	1		
		3	89102-469-003	Bolsa Medidor Pressão Ar.....	(1)	(1)	(1)	(1)	(1)	(1)	(1)		
		4	89103-371-000	Calibre, Lâminas, 0,7 mm	1	1	1	1	1	1	1		
		5	89103-538-000	Cabo, Chave	1	1	-	1	1	-	-		BR, CM, DE, K0 MX, SW, U
			99003-50000	Cabo, Chave	1	1	1	-	-	-	-		E, ED, F, G, 2ED BR, CM, MX, U
		6	89202-KY1-700	Chave Cilindro.....	1	1	1	1	1	1	1		
		7	89216-MAT-000	Chaves, Velas (16,5).....	1	1	1	1	1	1	1		
		8	89217-MAT-000	Chaves Fenda/ Phillips (Nº 2 + -)	1	1	-	1	1	-	-		BR, CM, DE, K0 MX, SW, U
					1	1	1	-	-	-	-		E, ED, F, G, 2ED
		9	89221-429-000	Chave, Allen, 5 mm	1	1	1	1	1	1	1		
		10	89227-461-000	Chave, Fixação, 10 x 12.....	1	1	1	1	1	1	1		
		11	89301-463-771	Medidor de Pressão Ar	(1)	(1)	(1)	(1)	(1)	(1)	(1)		
		12	99001-08120	Chave Bola, 8 x 12	1	1	1	1	1	1	1		
		13	99001-10140	Chave Bola, 10 x 14	1	1	1	1	1	1	1		

C-30

Ferramentas

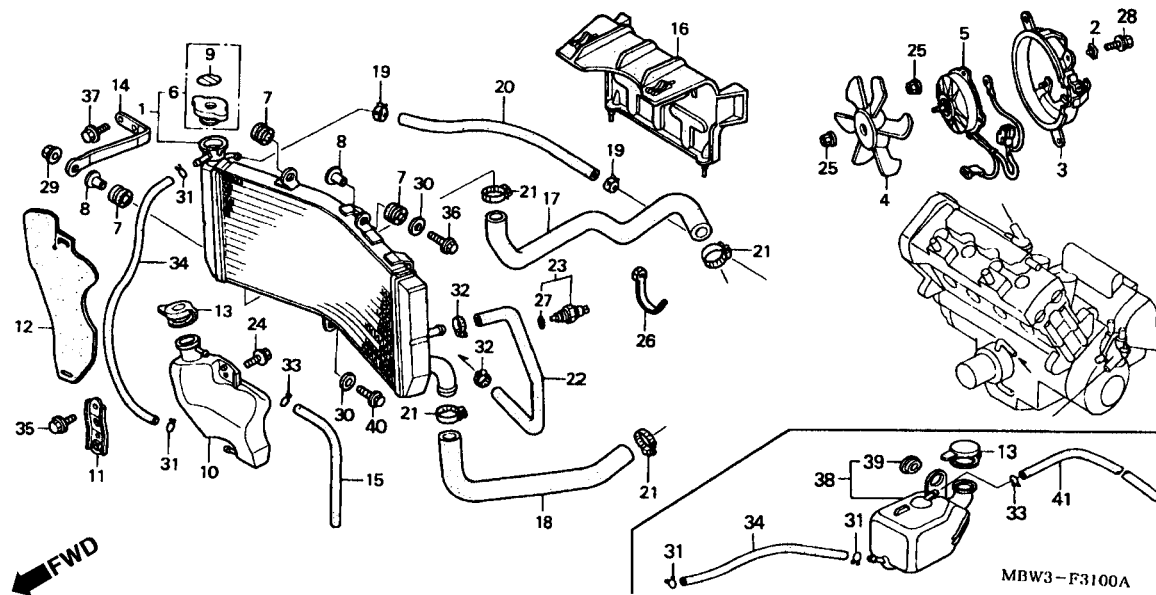


3

Item de serviço	T.M.O.	Ref. N°	N° da peça	Descrição	Otd. CBR600							N° de série	Nota	
					FX	FY	F1	F4X	F4Y	F41	FS1			
		14	99002-13500	Alicate, 135.....	1	1	1	1	1	1	1			
			89210-GBJ-J00	Alicate, 135 (RIKEN).....	-	1	1	-	1	1	1			
			89210-GBJ-J10	Alicate, 135 (KOWA).....	-	1	1	-	1	1	1			
		17	99006-12000	Cabo, Chave, 12 mm.....	1	1	1	1	1	1	1			
		18	99006-22000	Chave, Boca, 22 mm.....	1	1	1	1	1	1	1			
		19	99006-27000	Chave, Boca, 27 mm.....	1	1	1	1	1	1	1			
		20	99003-10000	Chave, Fendas (N° 2).....	-	-	1	-	-	1	1			
		21	99003-30000	Chave, Phillips (N° 2).....	-	-	1	-	-	1	1			

C-31

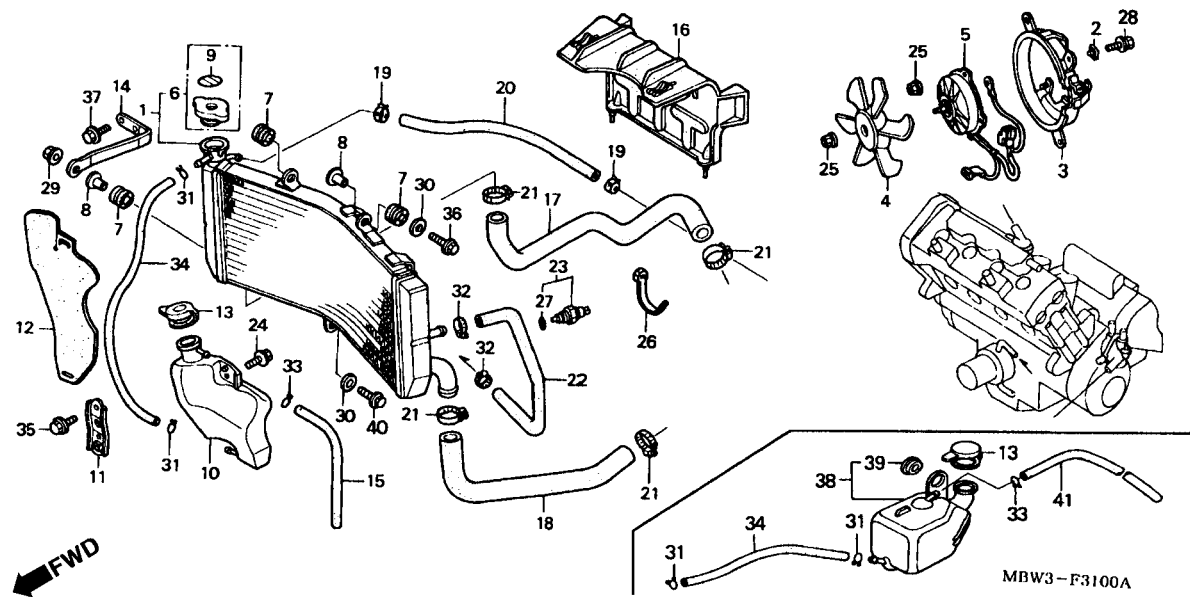
Radiador



Item de serviço	T.M.O.	Ref. Nº	Nº da peça	Descrição	Qtd.							Nº de série	Nota
					FX	FY	F1	F4X	F4Y	F41	FS1		
Radiador Comp	1,0	1	19010-MBW-003	Radiador Comp.....	1	1	-	-	-	-	-	-	DE, E, ED, F, KO
Suporte Comp	0,6												MX, SW, U, 2ED
• Ventoinha			19010-MBW-851	Radiador Comp.....	1	1	-	-	-	-	-	-	BR
Motor, Ventoinha.....	0,7		19010-MBW-671	Radiador Comp.....	-	-	1	1	-	-	-	-	
• Mangueira, Suporte Radiador			19010-MBW-D21	Radiador Comp.....	-	-	1	-	-	1	1	-	
• Inferior, Termostato		2	19014-KEA-003	Porca, Fixação.....	3	3	3	3	3	3	3	-	
Tampa, Radiador	0,3	3	19015-MBW-003	Suporte Comp.....	1	1	1	1	1	1	1	-	
(Tipo PGM-FI 0,4)		4	19025-MN4-003	Ventoinha (TOYO)	1	1	1	1	1	1	1	-	
Tanque Resina Radiador.....	0,5	5	19030-MBW-610	Motor, Ventoinha	1	1	-	1	1	-	-	-	BR, CM, DE, E, ED
(Tipo PGM-FI 0,8)													F, MX, SW, U, 2ED
• Coxim, Aquecedor			19030-MAL-601	Motor, Ventoinha	1	1	-	-	-	-	-	-	KO
Mangueira, Superior Radiador	0,8		19030-MBW-D20	Motor, Ventoinha	-	-	1	-	-	1	1	-	
		6	19045-GBF-700	Tampa, Radiador.....	1	1	1	-	-	1	1	-	DE, E, ED, F, KO
													MX, SW, U, 2ED
			19045-MAL-981	Tampa, Radiador.....	-	-	1	-	-	1	1	-	BR, CM, G
			19045-GBF-770	Tampa, Radiador.....	1	1	-	-	-	-	-	-	BR
		7	19051-KA3-830	Coxim, Fixação Radiador	3	3	3	3	3	3	3	-	
		8	19052-MV9-000	Coxim, Fixação Radiador	2	2	2	2	2	2	2	-	

C-31

Radiador

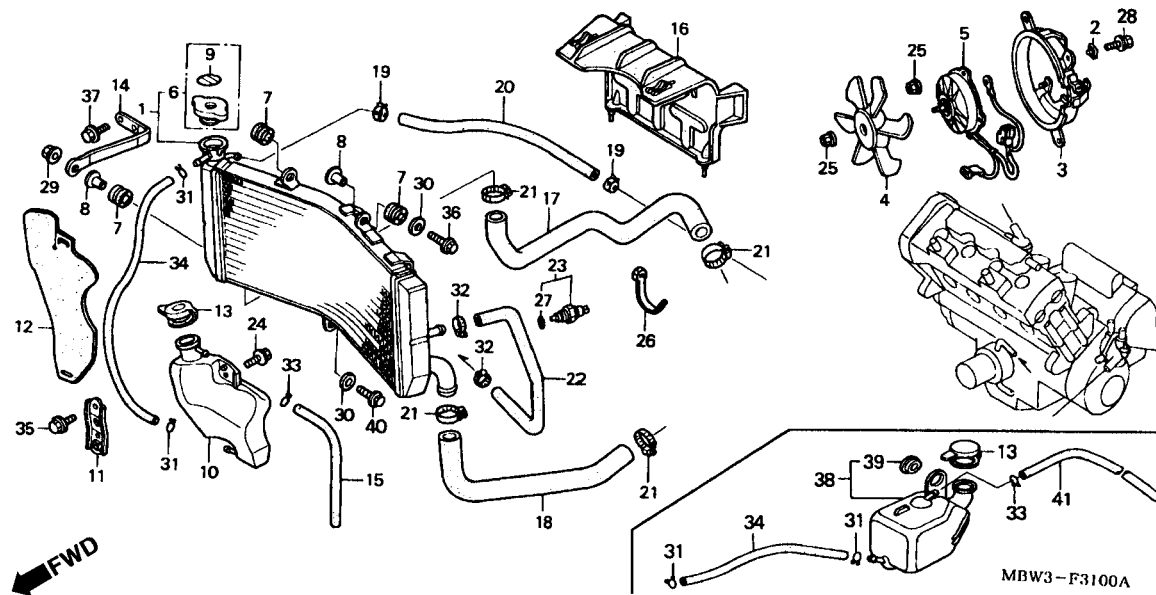


3

Item de serviço	T.M.O.	Ref. N°	N° da peça	Descrição	Otd. CBR600							N° de série	Nota
					FX	FY	F1	F4X	F4Y	F41	FS1		
		9	19055-MV9-881	Anel Vedação, Tampa Radiador (Inglês/Francês/Japonês).....	1	1	1	-	-	1	1	DE, E, ED, F, KO, MX, SW, U, 2ED
			19055-MV9-891	Anel Vedação, Tampa Radiador	1	1	-	-	-	-	-	BR, CM, G
			19055-MV9-921	Anel Vedação, Tampa Radiador (Inglês).....	-	-	-	1	1	-	-	BR
		10	19101-MBW-000	Tanque Reserva Radiador	1	1	-	1	1	-	-	
		11	19102-MBW-000	Suporte, Superior Tanque Reserva	1	1	-	1	1	-	-	
		12	19104-MBV-000	Borracha Aquecedora Tanque Reserva	1	1	-	-	-	-	-	BR, DE, E, ED, F, MX, SW, U, 2ED
			19104-MBW-670	Borracha Aquecedora Tanque Reserva	1	1	-	1	1	-	-	CM, KO
		13	19104-MB0-700	Tampa, Tanque Reserva	1	1	1	1	1	1	1	
		14	19105-MBW-000	Suporte, Superior Radiador.....	1	1	1	1	1	1	1	
		15	19106-MBW-000	Tubo, Dreno Tanque Reserva	1	1	-	1	1	-	-	
		16	19125-MBW-000	Borracha Aquecedor.....	1	1	-	1	1	-	-	
		17	19501-MBW-000	Mangueira, Superior Radiador.....	1	1	1	1	1	1	1	
		18	19505-MBW-000	Mangueira, Inferior Radiador	1	1	1	1	1	1	1	
		19	95002-41250-08	Presilha, Tubo (12,5).....	2	2	2	2	2	2	2	
		20	19511-MBW-000	Tubo, Água.....	1	1	-	1	1	-	-	
			19511-MCJ-000	Tubo, Água.....	-	-	1	-	-	1	1	
		21	19516-GAG-003	Presilha, Mangueira, 30-37 mm	4	4	4	4	4	4	4	

C-31

Radiador



Item de serviço

T.M.O.

Ref. Nº

Nº da peça

Descrição

Qtd.
CBR600
FX FY F1 F4XF4YF41 FS1

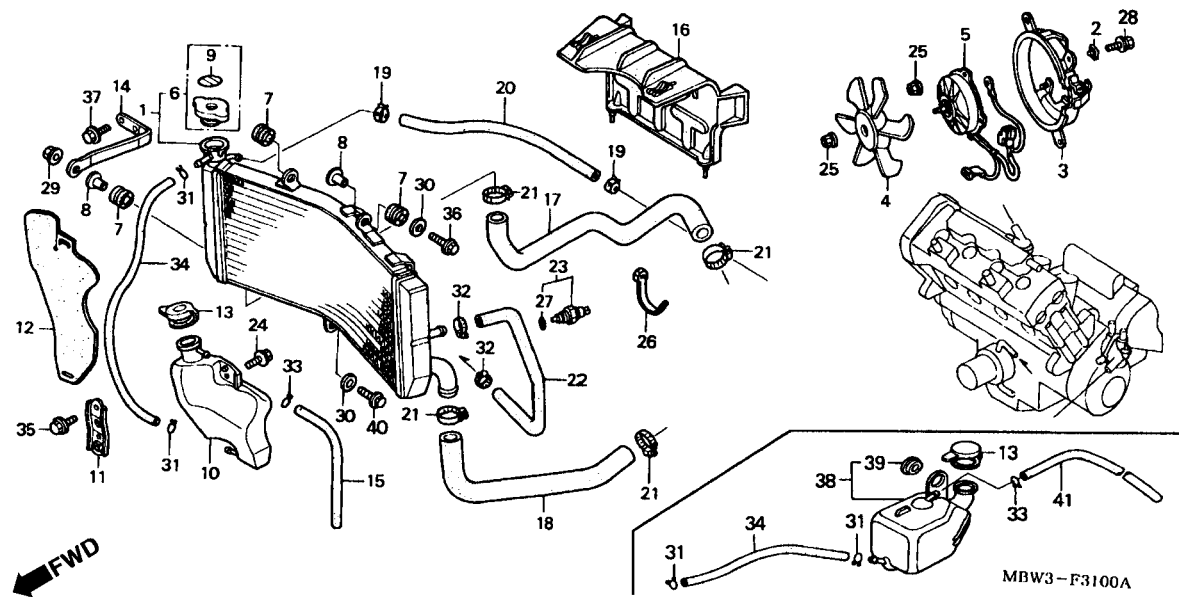
Nº de série

Nota

22	19528-MBW-000	Mangueira D' Água	1	1	1	1	1	1	1	1	1		
23	37760-MT2-003	Interruptor, Termostato.....	1	1	1	1	1	1	1	1	1		
24	90111-162-000	Parafuso, Flange, 6 mm	1	1	-	1	-	-	-	-	-		
25	90315-MK3-003	Porca, Trava, 5 mm	4	4	4	4	4	4	4	4	4		
26	90651-KV6-003	Presilha, Fiação	1	1	1	1	1	1	1	1	1		
27	91307-611-000	Anel, Vedação, 13,5 x 1,4	1	1	1	1	1	1	1	1	1		
28	93401-06012-08	Parafuso, Arruela, 6 x 12	3	3	3	3	3	3	3	3	3		
29	94050-06000	Porca, Flange, 6 mm	1	1	1	1	1	1	1	1	1		
30	94103-06000	Arruela, Lisa, 6 mm	2	2	2	2	2	2	2	2	2		
31	95002-02100	Presilha, Tubo (B10).....	2	2	2	2	2	2	2	2	2		
32	19505-KS6-700	Presilha A, Mangueira Água.....	2	2	2	2	2	2	2	2	2		
33	95002-50000	Presilha, Tubo (C9).....	1	1	1	1	1	1	1	1	1		
34	95005-55650-20	Tubo, 5,3 x 650 (95005-55001-20M).....	1	1	1	1	1	1	1	1	1		
35	95701-06012-00	Parafuso, Flange, 6 x 12.....	1	1	-	1	1	-	-	-	-		
36	96001-06028-00	Parafuso, Flange, 6 x 28.....	1	1	-	1	1	-	-	-	-		
37	93404-06028-00	Parafuso, Arruela, 6 x 12.....	-	-	1	-	-	1	1	1	1		
	96300-06012-00	Parafuso, Flange, 6 x 12.....	2	2	-	2	2	-	-	-	-		
	95701-06012-00	Parafuso, Flange, 6 x 12.....	-	-	2	-	-	2	2	2	2		
38	19101-MBW-D20	Tanque, Reserva Radiador	-	-	1	-	-	1	1	1	1		
39	52464-K74-800	Coxim, D.....	-	-	1	-	-	1	1	1	1		

C-31

Radiador

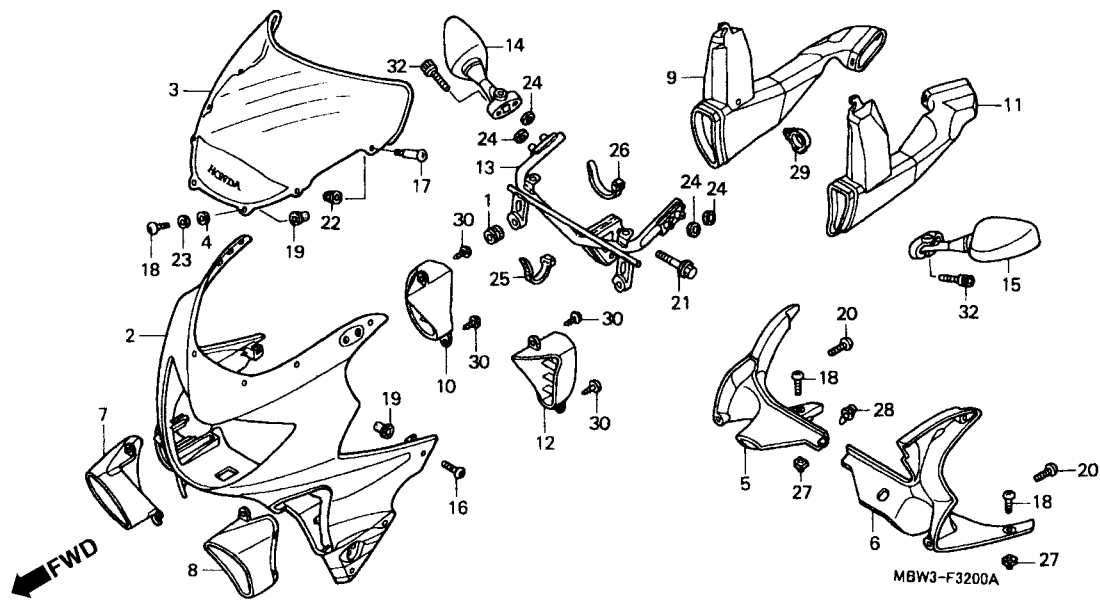


3

Item de serviço	T.M.O.	Ref. N°	N° da peça	Descrição	Otd. CBR600							N° de série	Nota
					FX	FY	F1	F4X	F4Y	F41	FS1		
		40	96001-06028-00	Parafuso, Flange, 6 x 28.....	1	1	-	1	1	-	-
			93404-06028-00	Parafuso, Arruela, 6 x 28.....	-	-	1	-	-	1	1
		41	95005-50660-30	Tubo, 5 x 660 (95005-50001-30M).....	-	-	1	-	-	1	1

C-32

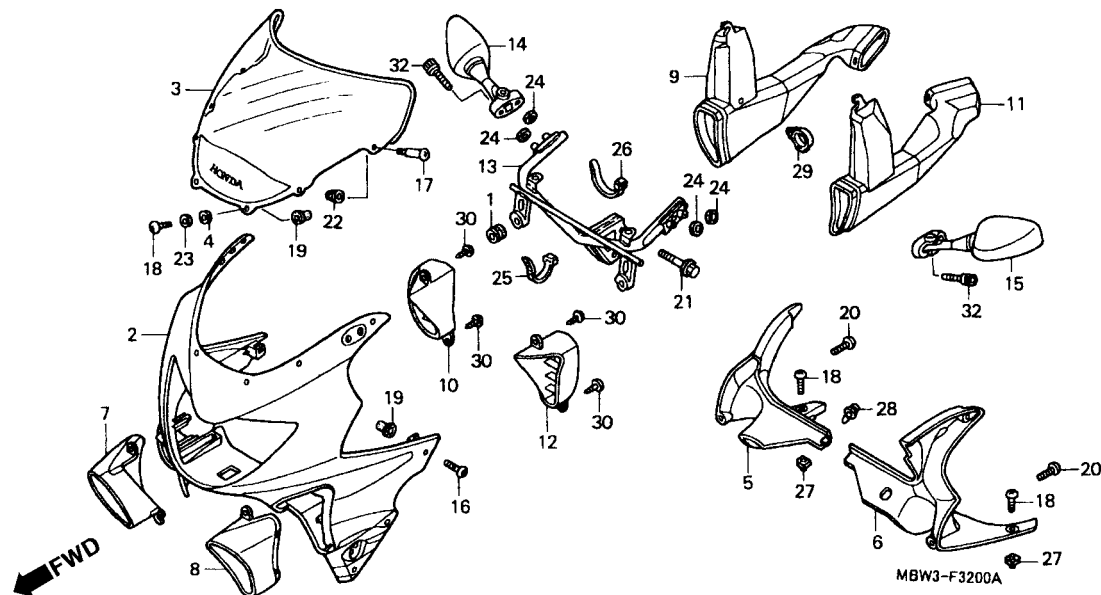
Carenagem Superior



Item de serviço	T.M.O.	Ref. Nº	Nº da peça	Descrição	Qtd.					Nº de série	Nota	
					CBR600	FX	FY	F1	F4XF4YF41FS1			
Carenagem, Superior	0,8	1	19051-KA4-000	Coxim, Fixação Radiador	2	2	-	2	2	-	-	
Carenagem, Superior (WL).....	0,2	2	64100-MBW-600ZA	Carenagem, Superior (WL) *Tipo 1*.....	1	-	-	-	-	-	-	BR, DE, E, ED, F
Painel, Direito.....	0,1		64100-MBW-600ZB	Carenagem, Superior (WL) *Tipo 2*.....	1	-	-	-	-	-	-	SW, U, 2ED
• Painel, Esquerdo			64100-MBW-600ZD	Carenagem, Superior (WL) *Tipo 3 1*.....	1	-	-	-	-	-	-	DE, E, ED, F, MX, SW, U, 2ED
Tampa Dianteira Direita, Condutor Ar	0,5		64100-MBW-670ZA	Carenagem, Superior (WL) *Tipo 1*.....	-	1	-	1	1	-	-	CM, KO
(Adicionar 0,1 Por Unidade)			64100-MBW-670ZB	Carenagem, Superior (WL) *Tipo 2*.....	-	-	-	1	1	-	-	
• Tampa Dianteira Esquerda, Condutor Ar			64100-MBW-D00ZA	Carenagem, Superior (WL) *Tipo 4*.....	-	1	-	-	-	-	-	DE, E, ED, F, MX, SW, U, 2ED
• Grade Direita Condutor Ar			64100-MBW-D00ZB	Carenagem, Superior (WL) *Tipo 5*.....	-	1	-	-	-	-	-	BR, DE, E, ED, F, SW, U, 2ED
Condutor, Direito Ar.....	0,3		64100-MBW-D00ZC	Carenagem, Superior (WL) *Tipo 6*.....	-	1	-	-	-	-	-	BR, DE, E, ED, F
• Condutor, Esquerdo Ar			64100-MBW-A00ZB	Carenagem, Superior (WL) *Tipo 4*.....	-	-	-	1	-	-	-	MX, SW, U, 2ED
Suporte, Superior Carenagem.....	0,7	3	64200-MBW-000ZA	Pára-Brisa (WL) *Tipo 1*.....	1	1	-	1	1	-	-	BR, CM, DE, E, ED, F, MX, SW, U, 2ED
			64200-MBW-700ZA	Pára-Brisa (WL) *Tipo 1*.....	1	1	-	-	-	-	-	KO
		4	64205-166-610	Arruela, Fixação Pára-Brisa.....	4	4	-	4	4	-	-	
		5	64215-MBW-000ZA	Painel, Direito *NH-1* Preto.....	1	1	-	1	1	-	-	
		6	64216-MBW-000ZA	Painel, Esquerdo *NH-1* Preto.....	1	1	-	1	1	-	-	
		7	64230-MBW-000ZA	Tampa Dianteira Direita, Condutor Ar *NH-1* Preto	1	1	-	1	1	-	-	

C-32

Carenagem Superior

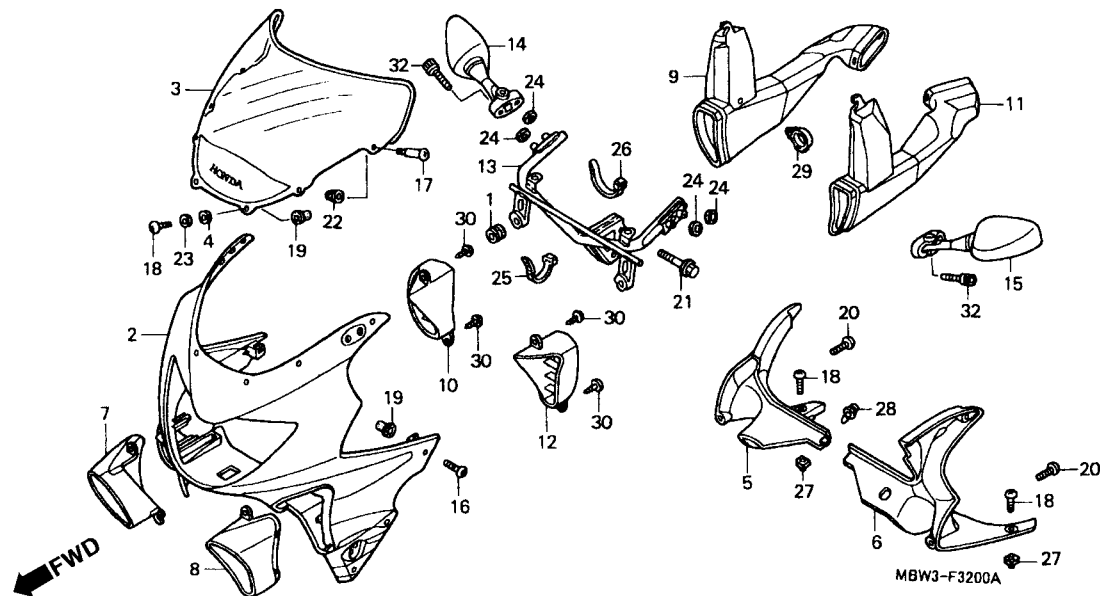


3

Item de serviço	T.M.O.	Ref. N°	N° da peça	Descrição	Otd. CBR600						N° de série	Nota	
					FX	FY	F1	F4X	F4Y	F41			FS1
8		64240-MBW-000ZA	Tampa Dianteira Esquerda, Condutor Ar *NH-1* Preto		1	1	-	1	1	-	-		
9		64330-MBW-000	Condutor, Direito Ar		1	1	-	1	1	-	-		
10		64335-MBW-000	Grade Direita, Condutor Ar		1	1	-	1	1	-	-		
11		64380-MBW-000	Condutor, Esquerdo Ar		1	1	-	1	1	-	-		
12		64385-MBW-000	Grade, Esquerda Ar		1	1	-	1	1	-	-		
13		64501-MBW-000	Suporte, Superior Carenagem		1	1	-	1	1	-	-		
14		88110-MBW-003	Espelho Retrovisor Direito		1	1	-	1	1	-	-		
15		88120-MBW-003	Espelho Retrovisor Esquerdo		1	1	-	1	1	-	-		
16		90103-MBG-000	Parafuso, Phillips, 5 x 20		6	6	-	6	6	-	-		
17		90109-MBW-000	Parafuso		2	2	-	2	2	-	-		
18		90109-SB6-000	Parafuso Phillips, 5 x 16		6	6	-	6	6	-	-		
19		90111-KW3-003	Porca, Fixação Carenagem, 5 mm		4	4	-	4	4	-	-		
20		90114-KW7-900	Parafuso, Fixação Visor		2	2	-	2	2	-	-		
21		90120-MAS-E11	Parafuso, Flange, 8 x 32		2	2	-	2	2	-	-		
22		90167-SAO-980	Porca, Flange, 5 mm		2	2	-	2	2	-	-		
23		90504-964-000	Arreola Encosto, 5 mm		4	4	-	4	4	-	-		
24		90540-SA7-000	Arruela		4	4	-	4	4	-	-		
25		90650-KV6-003	Presilha, Fiação		1	1	-	1	1	-	-		
26		90651-KV6-003	Presilha, Fiação		1	1	-	1	1	-	-		

C-32

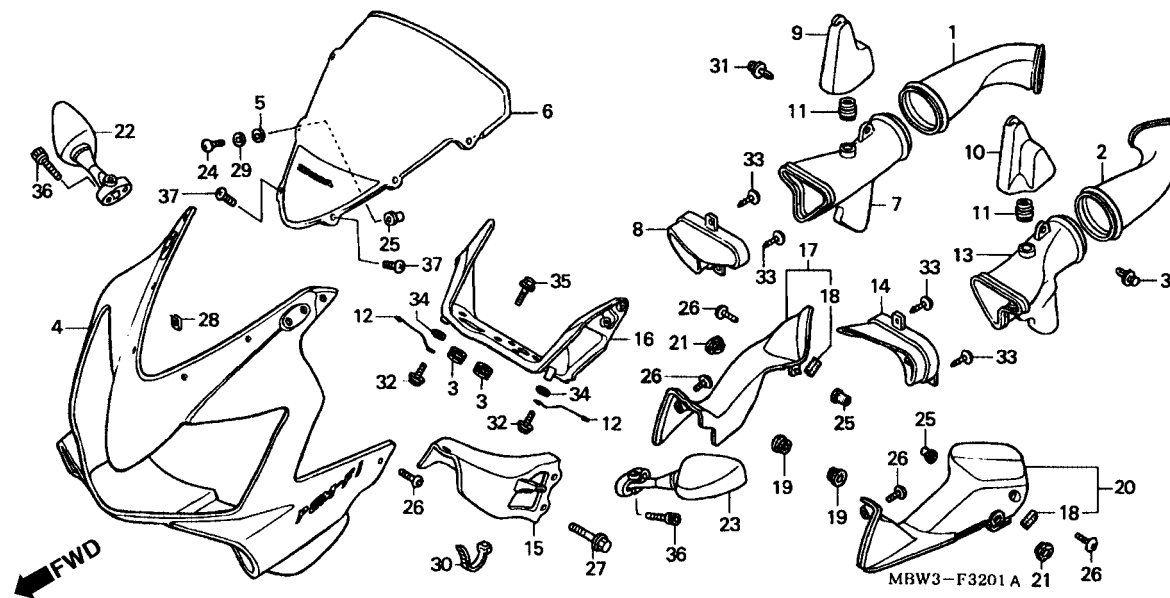
Carenagem Superior



Item de serviço	T.M.O.	Ref. Nº	Nº da peça	Descrição	Qtd.						Nº de série	Nota	
					FX	FY	F1	F4X	F4Y	F41			FS1
		27	90677-GR1-003	Porca, 5mm	4	4	-	4	4	-	-
		28	90683-GR1-003	Presilha	1	1	-	1	1	-	-
		29	91558-SDS-003	Presilha Fiação (Preto)	1	1	-	1	1	-	-
		30	93903-25280	Parafuso, Fixação, 5 x 12	4	4	-	4	4	-	-
		32	96600-06014-07	Parafuso, Allen, 6 x 14	4	4	-	4	4	-	-

C-32.1

Carenagem Superior

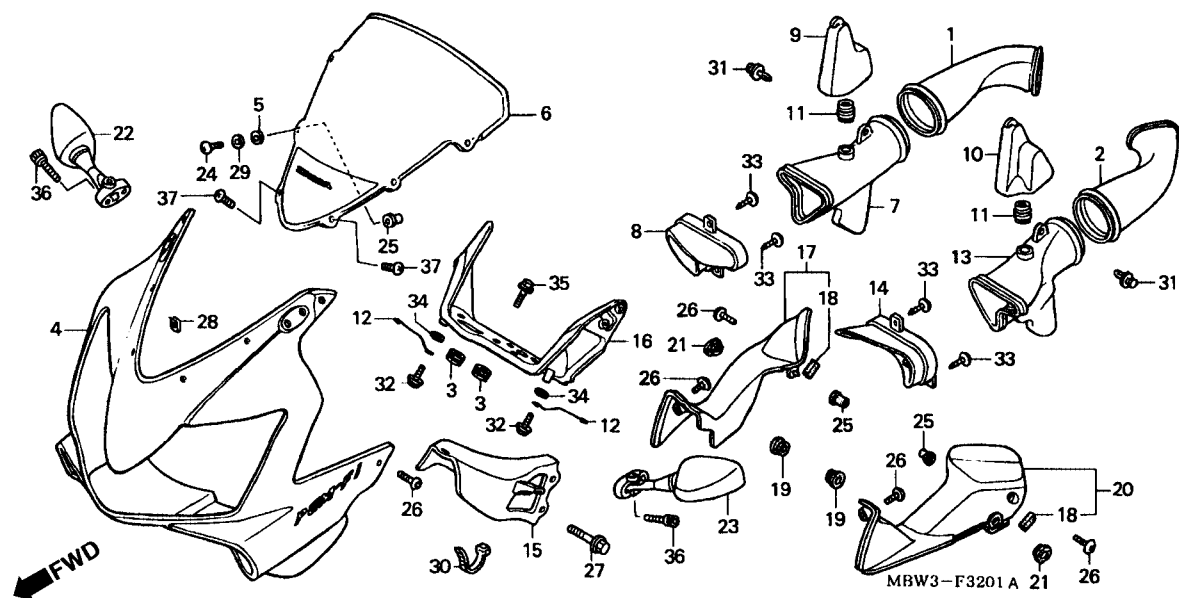


3

Item de serviço	T.M.O.	Ref. N°	N° da peça	Descrição	Otd. CBR600				N° de série	Nota	
					FX	FY	F1	F4XF4YF41FS1			
Condutor Direito Interno Filtro Ar.....0,5 (Adicionar 0,1 Por Unidade)		1	17251-MBW-D20	Condutor Direito Interno Filtro Ar.....	-	-	1	-	1	1	
Condutor Esquerdo Interno Filtro Ar		2	17252-MBW-D20	Condutor Esquerdo Interno Filtro Ar	-	-	1	-	1	1	
• Condutor Esquerdo Interno Filtro Ar		3	19051-KA3-830	Coxim, Fixação Radiador.....	-	-	2	-	2	2	
Carenagem, Superior.....0,8		4	64100-MBW-D20ZA	Carenagem, Superior *Tipo 1*	-	-	1	-	-	-	BR, E, ED, F, G, 2ED
Pára-Brisa.....0,2			64100-MBW-D20ZB	Carenagem, Superior *Tipo 2*	-	-	1	-	-	-	
• Ressoroador Direito, Condutor Ar			64100-MBW-D20ZC	Carenagem, Superior *Tipo 3*	-	-	1	-	-	-	
• Ressoroador Esquerdo, Condutor Ar			64100-MBW-D20ZD	Carenagem, Superior *Tipo 4*	-	-	1	-	-	-	BR, E, ED, F, G, 2ED
Condutor, Direto Ar.....0,4 (Adicionar 0,1 Por Unidade)			64100-MBW-A10ZA	Carenagem, Superior *Tipo 1*	-	-	-	-	1	1	
• Grade Direita, Condutor Ar.....			64100-MBW-A10ZB	Carenagem, Superior *Tipo 2*	-	-	-	-	1	-	
(Um ou Todas)			64100-MBW-A10ZC	Carenagem, Superior *Tipo 3*	-	-	-	-	1	-	
• Condutor Esquerdo Ar		5	64205-166-610	Parafuso, Fixação.....	-	-	6	-	6	6	
• Grade Condutor Esquerdo Ar		6	64250-MBW-D20ZA	Para-Brisa *Tipo 1*	-	-	1	-	1	1	
Suporte A, Carenagem Superior.....0,7		7	64330-MBW-D20	Condutor, Direto Ar	-	-	1	-	1	1	BR, E, ED, F, G, MX, U,2ED
Suporte A, Carenagem Superior.....0,6			64330-MBW-A10	Condutor, Direto Ar	-	-	-	-	1	-	CM
Tampa Direita Condutor Ar.....0,1		8	64335-MBW-D20	Grade Direita Condutor Ar	-	-	1	-	1	1	
• Tampa Esquerda Condutor Ar		9	64340-MBW-020	Ressoroador Direito, Condutor Ar	-	-	1	-	1	1	BR, E, ED, F, G, MX, U,2ED
• Espelho Retrovisor Direito (Um ou Todas)			64340-MBW-A10	Ressoroador Direito, Condutor Ar	-	-	-	-	1	-	CM
• Espelho Retrovisor Esquerdo		10	64345-MBW-D20	Ressoroador Esquerdo, Condutor Ar	-	-	1	-	1	1	BR, E, ED, F, G, MX, U, 2ED
			64345-MBW-A10	Ressoroador Esquerdo, Condutor Ar	-	-	-	-	1	-	CM

C-32.1

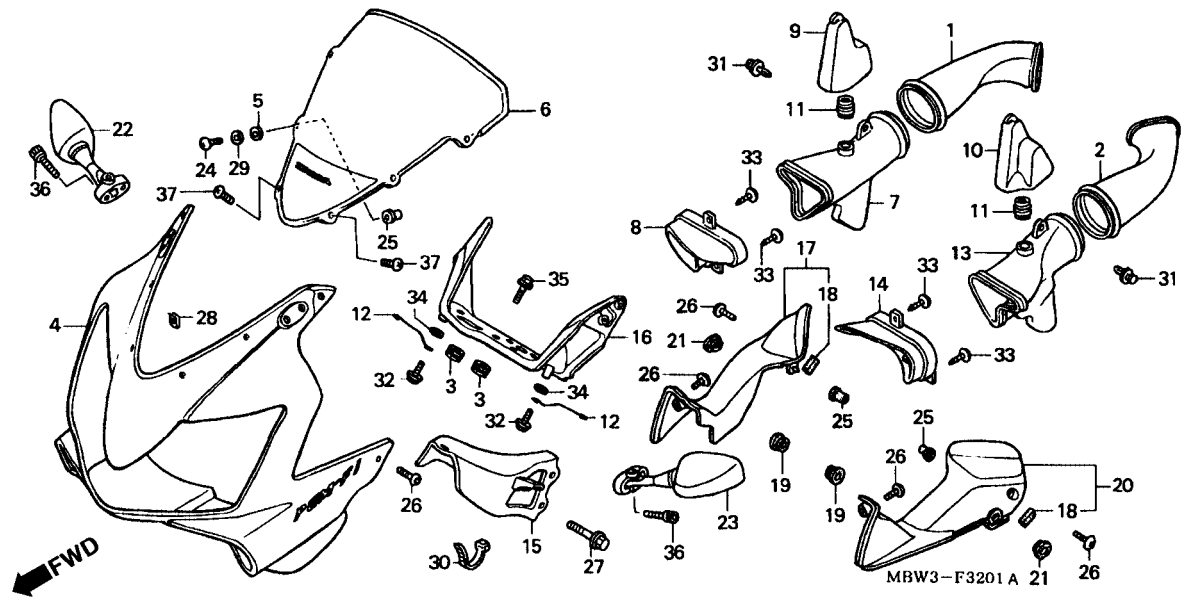
Carenagem Superior



Item de serviço	T.M.O.	Ref. Nº	Nº da peça	Descrição	Qtd.					Nº de série	Nota	
					FX	FY	F1	F4X	F4Y			F41
		11	64350-MBW-D20	Tube, Ressoador	-	-	2	-	-	2	2	BR, E, ED, F, G
			64350-MBW-A10	Tube, Ressoador	-	-	-	-	-	2	-	MX, U, 2ED
		12	64351-MBW-D20	Fiação, Suporte Ressoador	-	-	2	-	-	2	2	CM
		13	64380-MBW-020	Condutor Esquerdo Ar	-	-	1	-	-	1	1	BR, E, ED, F, G,
			64380-MBW-A10	Condutor Esquerdo Ar	-	-	-	-	-	1	-	MX, U, 2ED
			64380-MBW-A10	Condutor Esquerdo Ar	-	-	-	-	-	1	-	CM
		14	64385-FBW-D20	Grade Condutor Esquerdo Ar	-	-	1	-	-	1	1	
		15	64501-MBW-D20	Suporte A, Carenagem Superior	-	-	1	-	-	1	1	
		16	64502-MBW-D20	Suporte A, Carenagem Superior	-	-	1	-	-	1	1	
		17	64580-MBW-D20ZA	Tampa Direita Condutor Ar	-	-	-	-	-	-	-	
				NH-430R Cinza Gentle	-	-	1	-	-	1	1	
		18	64581-MBW-300	Coxim Tampa Condutor Ar	-	-	2	-	-	2	2	
		19	64586-MBW-D20	Borracha Fixação, Tampa, Condutor Ar	-	-	2	-	-	2	2	
		20	64590-MBW-D20ZA	Tampa Esquerda Condutor Ar	-	-	-	-	-	-	-	
				NH-430R Cinza Gentle	-	-	1	-	-	1	1	
		21	83551-MA6-000	Coxim, Tampa Lateral	-	-	2	-	-	2	2	
		22	88110-MBW-003	Espelho Retrovisor Direito	-	-	1	-	-	1	1	
		23	88120-MBW-003	Espelho Retrovisor Esquerdo	-	-	1	-	-	1	1	
		24	90109-KBV-000	Parafuso, 5 x 14	-	-	4	-	-	-	-	
			90118-MBW-A10	Parafuso, Especial, 5 x 14	-	-	-	-	-	4	4	
		25	90111-KW3-003	Porca, Fixação, 5 mm	-	-	8	-	-	8	8	

C-32.1

Carenagem Superior

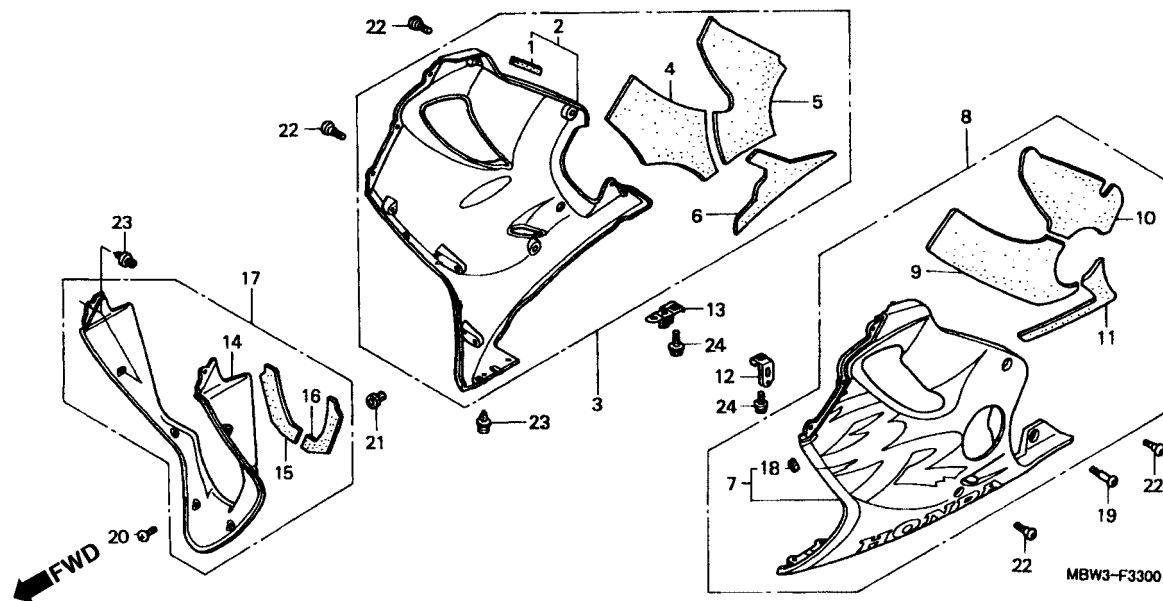


3

Item de serviço	T.M.O.	Ref. N°	N° da peça	Descrição	Otd. CBR600					N° de série	Nota		
					FX	FY	F1	F4X	F4Y			F41	FS1
		26	90113-MCJ-000	Parafuso, Phillips, 5 x 15	-	-	10	-	-	10	10		
		27	90120-MCJ-000	Parafuso, Flange, 8 x 28.....	-	-	2	-	-	2	2		
		28	90312-MT3-000	Porca, Trava, 5 mm	-	-	5	-	-	5	5		
		29	90504-964-000	Arruela, Encosto, 5 mm.....	-	-	6	-	-	6	6		
		30	90651-KV6-003	Presilha, Fiação.....	-	-	1	-	-	1	1		
		31	90683-MBW-003	Presilha.....	-	-	2	-	-	2	2		
		32	93401-06016-07	Parafuso, Arruela, 6 x 16.....	-	-	2	-	-	2	2		
		33	93903-25180	Parafuso, Fixação, 5 x 10.....	-	-	4	-	-	4	4		
		34	94101-06700	Arruela Lisa, 6 mm	-	-	2	-	-	2	2		
		35	96001-06012-07	Parafuso, Flange, 6 x 12.....	-	-	3	-	-	3	3		
		36	96600-06014-07	Parafuso, Allen, 6 x 14.....	-	-	4	-	-	4	4		
		37	90109-SB6-000	Parafuso, 5 x 16.....	-	-	2	-	-	-	-		
			90118-MBB-000	Parafuso, Especial, 5 x 16.....	-	-	-	-	-	2	2		

C-33

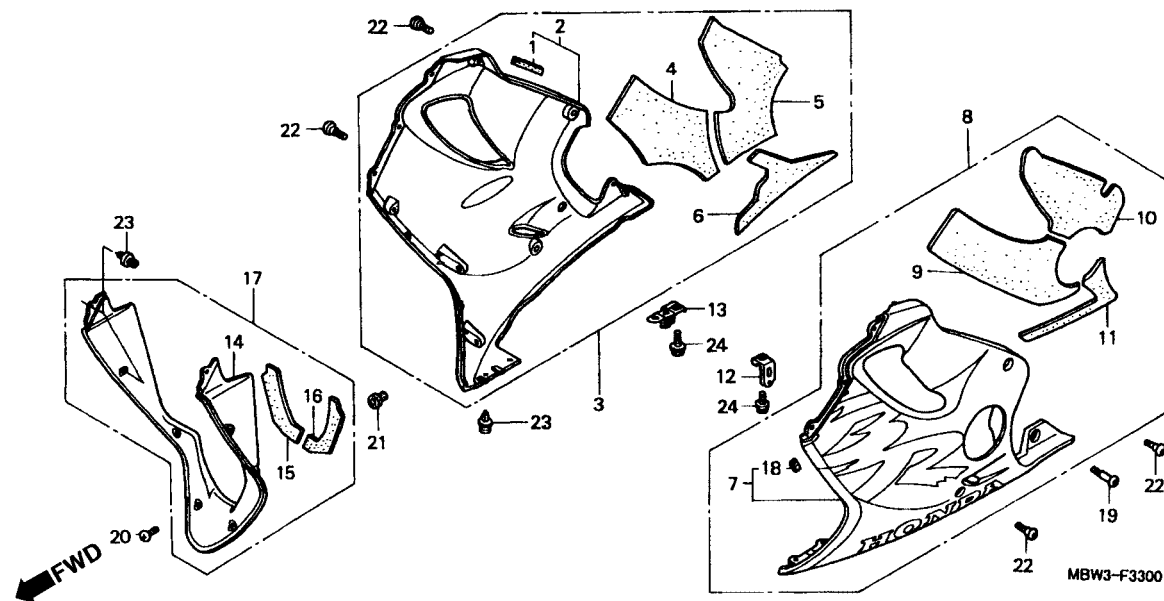
Carenagem Inferior



Item de serviço	T.M.O.	Ref. Nº	Nº da peça	Descrição	Qtd.							Nº de série	Nota	
					FX	FY	F1	F4X	F4Y	F41	FS1			
Carenagem, Inferior Direita0,3 (Adicionar 0,1 Por Unidade)		1	50126-SS3-000	Coxim, Traseiro	1	1	1	-	-	-	-	-	-	BR, DE, E, ED, F, G, MX, SW, U, 2ED
• Carenagem, Inferior Esquerda		2	64400-MBW-600ZB	Carenagem, Inferior Direita (WL) *Tipo 2*	1	-	-	-	-	-	-	-	-	BR, DE, E, ED, F, MX, SW, U, 2ED
Carenagem, Interna.....0,2			64400-MBW-600ZC	Carenagem, Inferior Direita (WL) *Tipo 3*	1	-	-	-	-	-	-	-	-	DE, E, ED, F, MX, SW, U, 2ED
			64400-MBW-600ZD	Carenagem, Inferior Direita (WL) *Tipo 1*.....1*	1	-	-	-	-	-	-	-	-	BR, DE, E, ED, F, SW, U, 2ED
			64400-MBW-D00ZA	Carenagem, Inferior Direita (WL) *Tipo 4*	-	1	-	-	-	-	-	-	-	DE, E, ED, F, MX, SW, U, 2ED
			64400-MBW-D00ZB	Carenagem, Inferior Direita (WL) *Tipo 5*	-	1	-	-	-	-	-	-	-	BR, DE, E, ED, F, SW, U, 2ED
			64400-MBW-D00ZC	Carenagem, Inferior Direita (WL) *Tipo 6*	-	1	-	-	-	-	-	-	-	BR, DE, E, ED, F, MX, SW, U, 2ED
			64400-MBW-D20ZB	Carenagem, Inferior Direita (WL) *Tipo 2*	-	-	1	-	-	-	-	-	-	BR, E, ED, F, MX, 2ED
			64400-MBW-D20ZC	Carenagem, Inferior Direita (WL) *Tipo 3*	-	-	1	-	-	-	-	-	-	BR, E, ED, F, MX, 2ED
			64400-MBW-D20ZD	Carenagem, Inferior Direita (WL) *Tipo 1*.....1*	-	-	1	-	-	-	-	-	-	BR, E, ED, F, 2ED

C-33

Carenagem Inferior

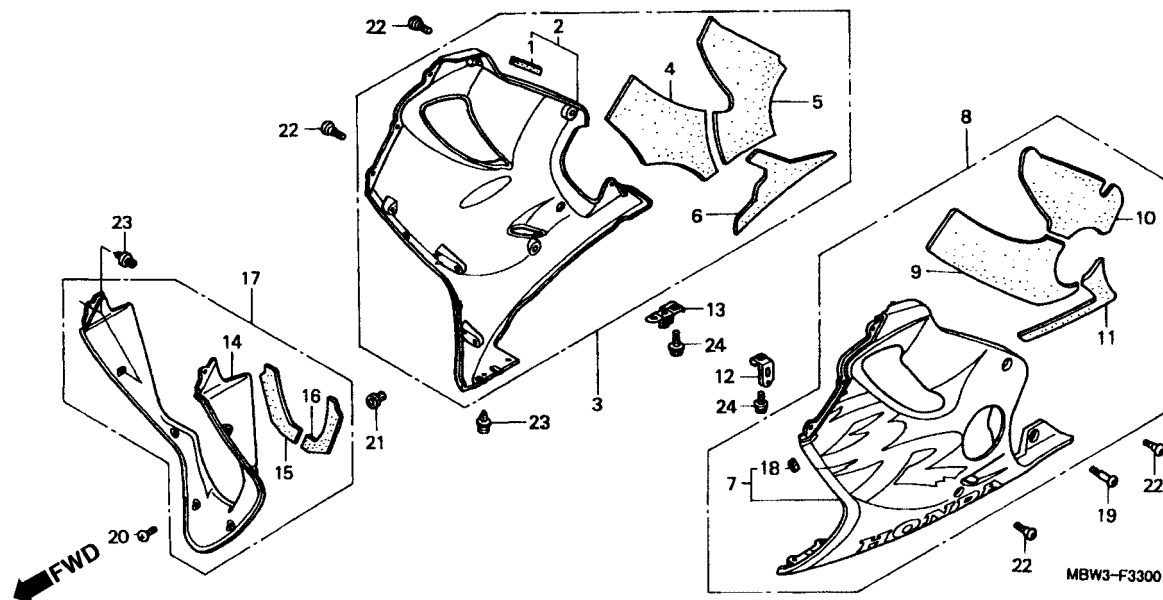


3

Item de serviço	T.M.O.	Ref. N°	N° da peça	Descrição	Otd. CBR600							N° de série	Nota
					FX	FY	F1	F4X	F4Y	F41	FS1		
		(2)	64400-MBW-G00ZB	Carenagem, Inferior Direita (WL) *Tipo 2*	-	-	1	-	-	-	-	G
			64400-MBW-G00ZC	Carenagem, Inferior Direita (WL) *Tipo 3*	-	-	1	-	-	-	-	G
			64400-MBW-G00ZD	Carenagem, Inferior Direita (WL) *Tipo 1	-	-	1	-	-	-	-	G
			64400-MBW-830ZA	Carenagem, Inferior Direita (WL) *Tipo 4*	-	-	1	-	-	-	-	G
			64400-MBW-840ZA	Carenagem, Inferior Direita (WL) *Tipo 4*	-	-	1	-	-	-	-	BR, E, ED, F, 2ED
		3	64400-MBW-700ZA	Carenagem, Inferior Direita (WL) *Tipo 1*	1	-	-	-	-	-	-	KO
			64400-MBW-670ZA	Carenagem, Inferior Direita (WL) *Tipo 1*	-	-	-	1	1	-	-
			64400-MBW-670ZB	Carenagem, Inferior Direita (WL) *Tipo 2*	-	-	-	1	1	-	-
			64400-MBW-A00ZA	Carenagem, Inferior Direita (WL) *Tipo 1*	-	-	-	-	1	-	-
			64400-MBW-J00ZA	Carenagem, Inferior Direita (WL) *Tipo 1*	-	1	-	-	-	-	-	KO
			64400-MBW-A10ZA	Carenagem, Inferior Direita (WL) *Tipo 1*	-	-	-	-	1	-	-	CM
			64400-MBW-A10ZB	Carenagem, Inferior Direita (WL) *Tipo 2*	-	-	-	-	1	-	-	CM
			64400-MBW-A10ZC	Carenagem, Inferior Direita (WL) *Tipo 3*	-	-	-	-	1	-	-	CM
			64400-MBW-J20ZA	Carenagem, Inferior Direita (WL) *Tipo 1*	-	-	-	-	1	-	-	KO
			64400-MBW-J20ZB	Carenagem, Inferior Direita (WL) *Tipo 2*	-	-	-	-	1	-	-	U
			64400-MBW-J20ZC	Carenagem, Inferior Direita (WL) *Tipo 3*	-	-	-	-	1	-	-	U
			64400-MBW-D40ZA	Carenagem, Inferior Direita (WL) *Tipo 1*	-	-	-	-	-	1	-	E, ED, F
			64400-MBW-G10ZA	Carenagem, Inferior Direita *Tipo 1*	-	-	-	-	1	-	-	G
		4	64411-MBW-670	Abafador A, Carenagem Inferior Direita	1	1	-	-	-	-	-	KO
					-	-	-	1	1	1	1	

C-33

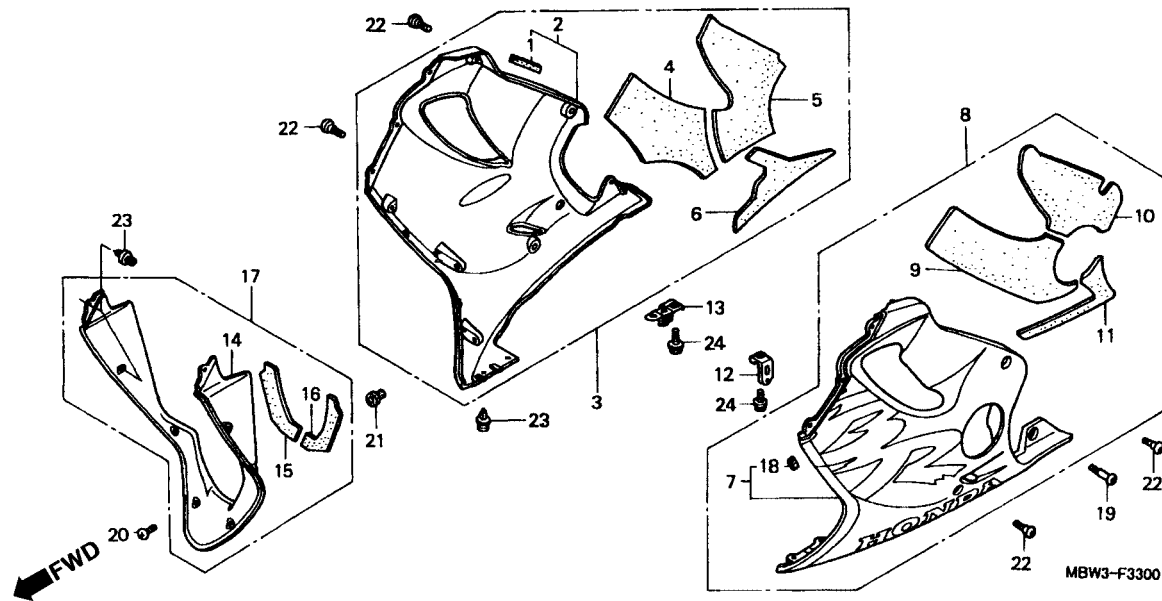
Carenagem Inferior



Item de serviço	T.M.O.	Ref. Nº	Nº da peça	Descrição	Qtd.							Nº de série	Nota
					FX	FY	F1	F4	F4Y	F41	FS1		
		5	64412-MBW-670	Abafador B, Carenagem Inferior Direita.....	1	1	-	-	-	-	-	KO
		6	64413-MBW-670	Abafador C, Carenagem Inferior Direita	1	1	-	-	-	-	-	KO
		7	64450-MBW-600ZC	Carenagem, Inferior Esquerda (WL) *Tipo 3*	1	-	-	-	-	-	-	DE, E, ED, F, MX SW, U, 2ED
			64450-MBW-600ZE	Carenagem, Inferior Esquerda (WL) *Tipo 2*1*	1	-	-	-	-	-	-	BR, DE, E, ED, F MX, SW, U, 2ED
			64450-MBW-600ZG	Carenagem, Inferior Esquerda (WL) *Tipo 1*2*	1	-	-	-	-	-	-	BR, DE, E, ED, F SW, U, 2ED
			64450-MBW-D00ZA	Carenagem, Inferior Esquerda (WL) *Tipo 4*	-	1	-	-	-	-	-	DE, E, ED, F, MX SW, U, 2ED
			64450-MBW-D00ZB	Carenagem Inferior Esquerda (WL) *Tipo 5*	-	1	-	-	-	-	-	BR, DE, E, ED, F SW, U, 2ED
			64450-MBW-D00ZC	Carenagem, Inferior Esquerda (WL) *Tipo 6*	-	1	-	-	-	-	-	BR, DE, E, ED, F MK, SW, U, 2ED
			64450-MBW-D20ZB	Carenagem, Inferior Esquerda (WL) *Tipo 2*	-	-	1	-	-	-	-	
			64450-MBW-D20ZC	Carenagem, Inferior Esquerda (WL) *Tipo 3*	-	-	1	-	-	-	-	
			64450-MBW-D20ZD	Carenagem, Inferior Esquerda (WL) *Tipo 1*1*	-	-	1	-	-	-	-	BR, E, ED, F, G 2ED

C-33

Carenagem Inferior

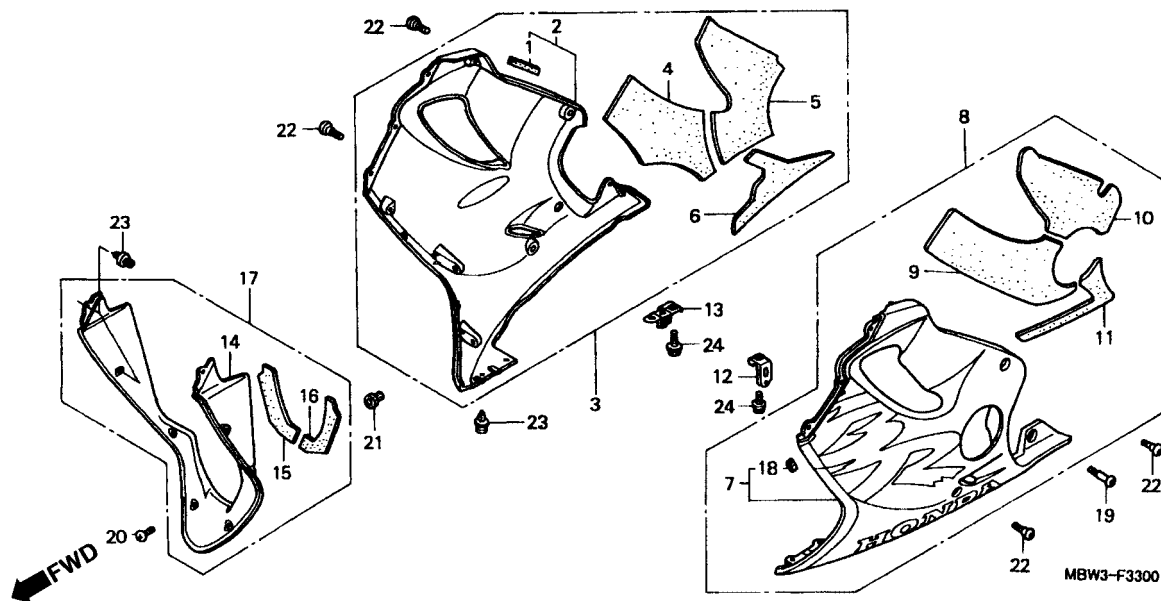


3

Item de serviço	T.M.O.	Ref. N°	N° da peça	Descrição	Otd. CBR600							N° de série	Nota
					FX	FY	F1	F4X	F4Y	F41	FS1		
(7)		64450-MBW-840ZA	Carenagem, Inferior Esquerda (WL) *Tipo 4*	-	-	1	-	-	-	-	BR, E, ED, F, G 2ED
8		64450-MBW-700ZA	Carenagem, Inferior Esquerda (WL) *Tipo 2*	1	-	-	-	-	-	-	KO
		64450-MBW-670ZA	Carenagem, Inferior Esquerda (WL) *Tipo 1*	-	-	-	1	1	-	-	
		64450-MBW-670ZB	Carenagem, Inferior Esquerda (WL) *Tipo 2*	-	-	-	1	1	-	-	
		64450-MBW-A00ZA	Carenagem, Inferior Esquerda (WL) *Tipo 1*	-	-	-	-	1	-	-	
		64450-MBW-J00ZA	Carenagem, Inferior Esquerda (WL) *Tipo 1*	-	1	-	-	-	-	-	KO
		64450-MBW-A10ZA	Carenagem, Inferior Esquerda (WL) *Tipo 1*	-	-	-	-	-	1	-	CM
		64450-MBW-A10ZB	Carenagem, Inferior Esquerda (WL) *Tipo 2*	-	1	-	-	-	-	-	CM
		64450-MBW-A10ZC	Carenagem, Inferior Esquerda (WL) *Tipo 3*	-	-	-	-	-	1	-	CM
		64450-MBW-J20ZA	Carenagem, Inferior Esquerda (WL) *Tipo 1*	-	-	-	-	-	1	-	U
		64450-MBW-J20ZB	Carenagem, Inferior Esquerda (WL) *Tipo 2*	-	-	-	-	-	1	-	U
		64450-MBW-J20ZC	Carenagem, Inferior Esquerda (WL) *Tipo 3*	-	-	-	-	-	1	-	U
		64450-MBW-040ZA	Carenagem, Inferior Esquerda (WL) *Tipo 1*	-	-	-	-	-	-	1	
9		64461-MBW-670	Abafador A, Carenagem Inferior Esquerda	1	1	-	-	-	-	-	KO
				-	-	-	1	1	1	1	
10		64462-MBW-670	Abafador B, Carenagem Inferior Esquerda	1	1	-	-	-	-	-	KO
				-	-	-	1	1	1	1	
11		64463-MBW-670	Abafador C, Carenagem Inferior Esquerda	1	1	-	-	-	-	-	
				-	-	-	1	1	1	1	KO

C-33

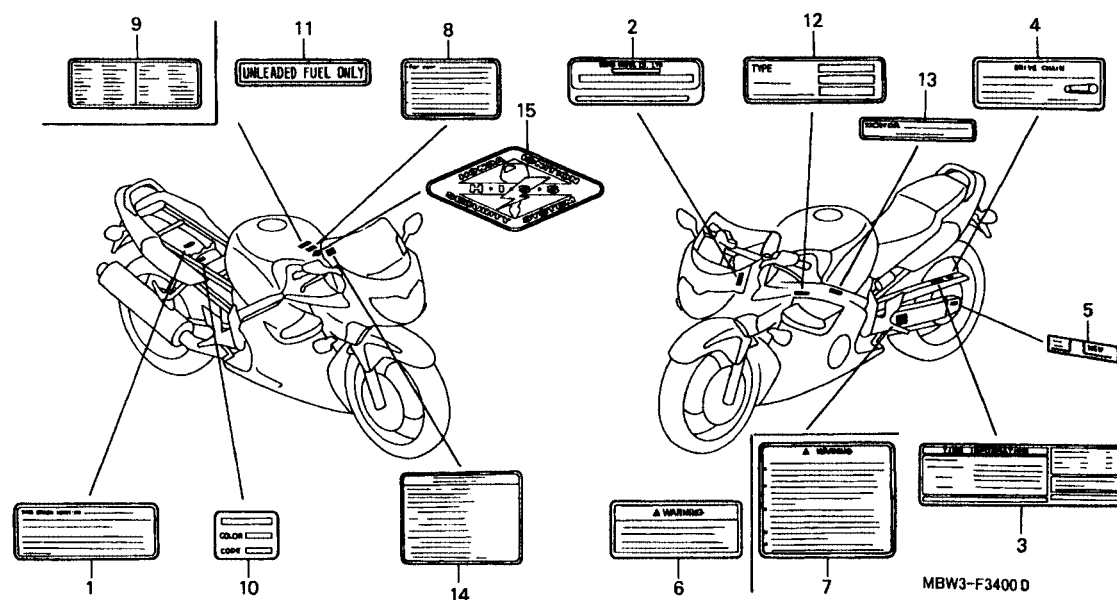
Carenagem Inferior



Item de serviço	T.M.O.	Ref. Nº	Nº da peça	Descrição	Qtd.							Nº de série	Nota
					FX	FY	F1	F4X	F4Y	F41	FS1		
		12	64513-MBW-000	Suporte Inferior Carenagem.....	1	1	1	1	1	1	1		
		13	64514-MBW-000	Suporte B, Carenagem Inferior.....	1	1	-	1	1	-	-		
			64513-MBW-000	Suporte Inferior, Carenagem.....	-	-	1	-	-	1	1		
		14	64560-MBW-000ZA	Carenagem, Interna *NH-1* Preto.....	1	1	1	1	1	1	1		
		15	64561-MBW-670	Protetor Direito, Aquecedor.....	-	-	-	1	1	1	-		CM
		16	64562-MBW-670	Protetor, Esquerdo.....	-	-	-	1	1	1	-		CM
		17	64565-MBW-670ZA	Carenagem, Interna *NH-1* Preto.....	-	-	-	1	1	1	-		CM
		18	80126-GAG-750	Coxim, Espaçador.....	1	1	1	-	-	-	-		BR, DE, E, ED, F G, MX, SW, U, 2ED
		19	90106-KCR-000	Parafuso, Phillips, 5 x 19.....	2	2	2	2	2	2	2		
		20	90109-586-000	Parafuso, 5 x 16.....	4	4	4	4	4	4	4		
		21	90111-KW3-003	Porca, Fixação, 5 mm.....	10	10	10	10	10	10	10		
		22	90113-MM5-000	Parafuso, Phillips, 6 x 14.....	4	4	-	4	4	-	-		
			90114-MCJ-000	Parafuso, Especial, 6 x 16.....	-	-	4	-	-	4	4		
		23	90683-MBW-003	Presilha.....	6	6	6	6	6	6	6		
		24	95701-06020-00	Parafuso, Flange, 6 x 20.....	2	2	2	2	2	2	2		

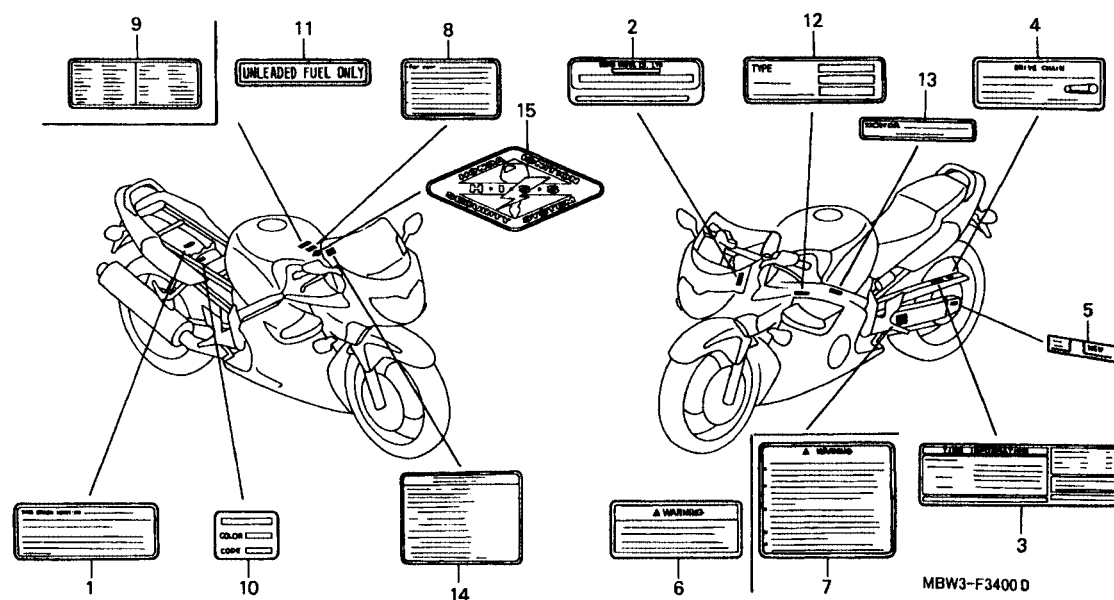
C-34

Etiqueta Precaução



Item de serviço	T.M.O.	Ref. Nº	Nº da peça	Descrição	Qtd.						Nº de série	Nota	
					FX	FY	F1	F4X	F4Y	F41			F51
		(5)	87508-MZ1-620	Etiqueta, Ajuste Corrente (Francês)	-	-	-	1	1	-	-	CM, DE, E, ED, SW U, 2ED
			87508-MAS-760	Etiqueta, Ajuste Corrente	1	1	-	-	-	-	F	
			87508-MAT-900	Etiqueta, Ajuste Corrente	1	1	-	-	-	-	MX	
			87508-KN8-300	Etiqueta, Ajuste Corrente	1	1	-	-	-	-	BR	
		6	87512-GS7-950	Etiqueta Precaução, Acessórios	1	1	-	-	-	-	KO	
			87512-MBN-850	Etiqueta Precaução, Acessórios	1	1	-	-	-	-	MX	
			87512-KV6-610	Etiqueta Precaução, Acessórios	-	-	-	1	1	-	BR	
			87512-KV6-630	Etiqueta Precaução, Acessórios (Francês)	-	-	-	1	1	-	
		7	87512-MBG-600	Etiqueta Precaução, Acessórios	1	1	-	-	-	-	DE, E, ED, SW, U, 2ED	
			87512-MBG-620	Etiqueta Precaução, Acessórios (Francês)	1	1	-	-	-	-	F	
		8	87560-MZ0-610	Etiqueta Precaução (Inglês/Francês/Alemão)	1	1	-	-	-	-	DE, E, ED, F, SW, 2ED	
			87560-MZ0-670	Etiqueta Precaução	1	1	-	1	1	-	CM, U	
			87560-MZ0-740	Etiqueta Precaução (Francês)	-	-	-	1	1	-	
			87560-KCH-630	Etiqueta Precaução	1	1	-	-	-	-	BR	
			87560-MM5-900ZA	Etiqueta Precaução *Tipo G*	1	1	-	-	-	-	MX	
			87560-MY1-701	Etiqueta Precaução	1	1	-	-	-	-	KO	
		9	87560-M71-620	Etiqueta Precaução (Francês)	1	1	-	-	-	-	F	

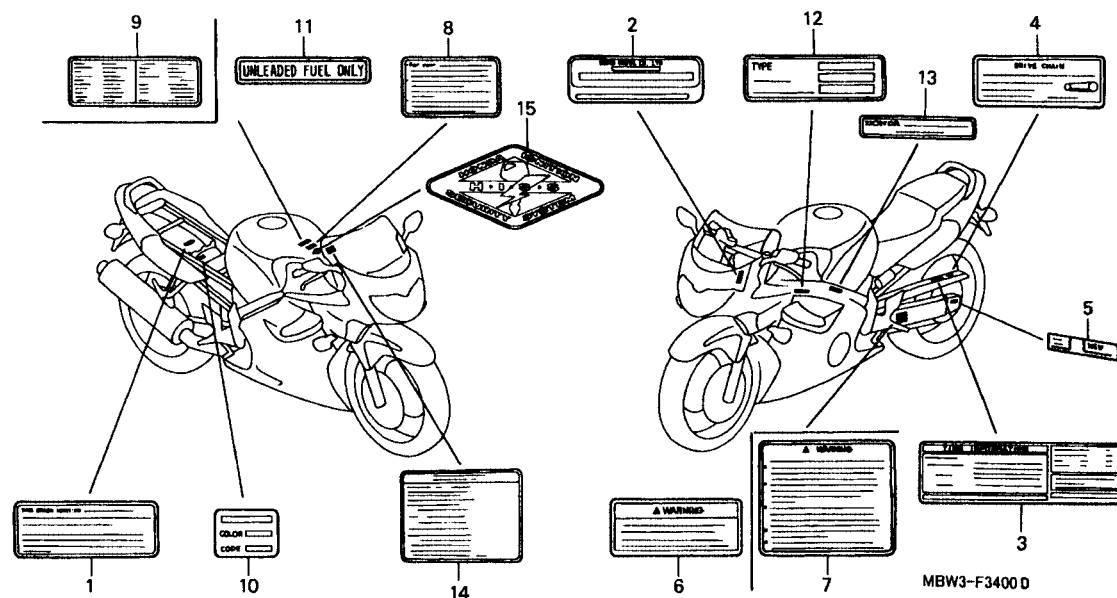
C-34 Etiqueta Precaução



Item de serviço	T.M.O.	Ref. N°	N° da peça	Descrição	Otd. CBR600					N° de série	Nota	
					FX	FY	F1	F4X	F4Y			F41
		10	87565-MBW-610ZA	Etiqueta, Cor *Tipo 1* (R127)	1	-	-	-	-	-	DE, E, ED, F, SW U, 2ED
			87565-MBW-610ZB	Etiqueta, Cor *Tipo 2* (NH1)	-	1	-	-	-	-	DE, E, ED, F, KO MX, SW, U, 2ED
			87565-MBW-6107C	Etiqueta, Cor *Tipo 3* (Y124)	1	-	-	-	-	-	DE, E, ED, F, MX SW, U, 2ED
			87565-MBW-D00ZA	Etiqueta, Cor *Tipo 4* (PB215).....	-	1	-	-	-	-	DE, E, ED, F, MX SW, U, 2ED
			87565-MBW-D00ZB	Etiqueta, Cor *Tipo 5* (NH1B).....	-	1	-	-	-	-	DE, E, ED, F, MX SW, U, 2ED
			87565-MBW-D00ZC	Etiqueta, Cor *Tipo 6* (NH1Y).....	-	1	-	-	-	-	DE, E, ED, F, MX SW, U, 2ED
			87565-MBW-J00ZA	Etiqueta, Cor *Tipo 1* (R157)	-	1	-	-	-	-	KO
			87565-MBW-670ZA	Etiqueta, Cor *Tipo 1* (R157).....	-	-	-	1	-	-	
			87565-PBW-670ZB	Etiqueta, Cor *Tipo 2* (Y160)	-	-	-	1	-	-	
			87565-MBW-A00ZA	Etiqueta, Cor *Tipo 1* (R157).....	-	-	-	-	1	-	
			87565-MBW-A00ZB	Etiqueta, Cor *Tipo 2* (Y160)	-	-	-	-	1	-	
			87565-MBW-A00ZD	Etiqueta, Cor *Tipo 4* (YR220).....	-	-	-	-	1	-	
		11	87586-MB6-870ZE	Etiqueta Precaução, Combustível *Tipo G*	1	1	-	-	-	-	U
			87586-MY5-720	Etiqueta Precaução, Combustível.....	1	1	-	-	-	-	E
			87586-MV9-761	Etiqueta Precaução, Combustível.....	1	1	-	-	-	-	MX

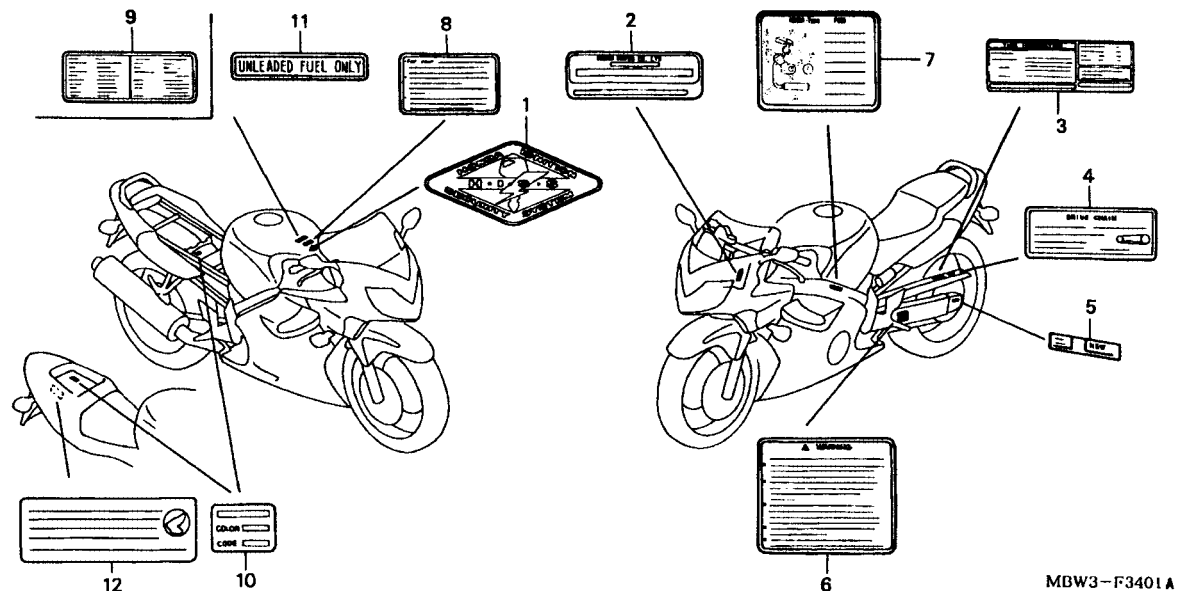
C-34

Etiqueta Precaução



Item de serviço	T.M.O.	Ref. Nº	Nº da peça	Descrição	Qtd.					Nº de série	Nota	
					FX	FY	F1	F4X	F4Y			F41
		12	87591-MBW-640	Etiqueta (CARB.)	1	-	-	-	-	-	DE
					1	-	-	-	-	-	~ XM004635	ED
			87591-MBW-641	Etiqueta (CARB.)	1	-	-	-	-	-	XM004636 ~	ED
		13	87125-041-680	Plaqueta	-	1	-	-	-	-	ED
		14	87522-MBW-700	Etiqueta, Precaução	1	1	-	-	-	-	BR
		15	17528-MBW-D00	Emblema (HISS)	-	1	-	-	-	-	KO
												DE, E, ED, F, SW, 2ED

C-34.1 Etiqueta de Precaução

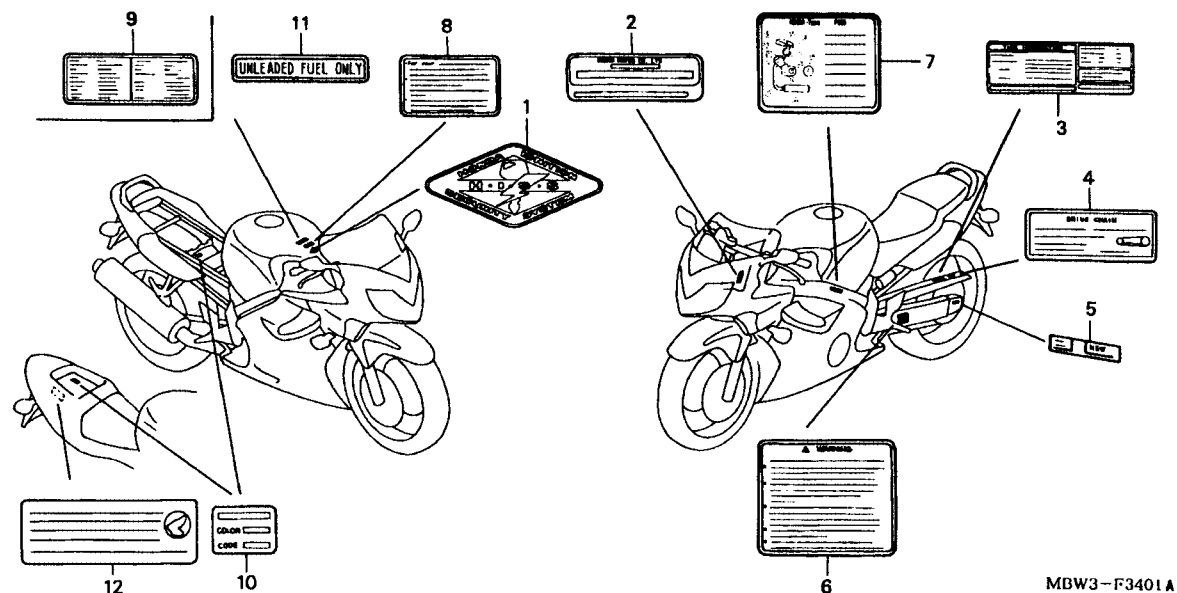


MBW3-F3401A

Item de serviço	T.M.O.	Ref. N°	N° da peça	Descrição	Otd. CBR600				N° de série	Nota			
					FX	FY	F1	F4XF4YF41FS1					
		1	17528-MBW-D00	Emblema (HISS)	-	-	1	-	-	1	1	E, ED, F, G, U, 2ED
		2	87501-MBW-P00	Placa Identificação, Números	-	-	1	-	-	-	1	E, ED, F, G, 2ED
		3	87505-MBW-E10	Etiqueta, Precaução Pneu.....	-	-	1	-	-	1	1	E, ED, G, U, 2ED
			87505-MBW-F10	Etiqueta, Precaução Pneu.....	-	-	1	-	-	-	1	F
			87505-MBW-C20	Etiqueta, Precaução Pneu.....	-	-	-	-	-	1	-	CM
			87505-MBW-C30	Etiqueta, Precaução Pneu.....	-	-	-	-	-	1	-	CM
			87505-MBW-810	Etiqueta, Precaução Pneu.....	-	-	1	-	-	-	-	BR
			87505-MBW-M10	Etiqueta, Precaução Pneu.....	-	-	1	-	-	-	-	MX
		4	87507-MAT-300	Etiqueta Precaução, Corrente Transmissão.....	-	-	1	-	-	1	-	CM, E, ED, G, U, 2ED
			87507-MAT-620	Etiqueta Precaução, Corrente Transmissão (Francês)	-	-	-	-	-	1	-	F
			87507-MAT-620	Etiqueta Precaução, Corrente Transmissão (Francês)	-	-	1	-	-	1	-	CM, F
		5	87508-MK6-670	Etiqueta Ajuste, Corrente	-	-	1	-	-	1	-	CM, E, ED, G, U, 2ED
			87508-MZ1-620	Etiqueta Ajuste, Corrente (Francês).....	-	-	-	-	-	1	-	F
			87508-MZ1-620	Etiqueta Ajuste, Corrente (Francês).....	-	-	1	-	-	1	-	CM, F
		6	87512-MBG-600	Etiqueta Precaução, Acessórios	-	-	1	-	-	1	1	E, ED, G, U, 2ED
			87512-MBG-620	Etiqueta Precaução, Acessórios (Francês).....	-	-	1	-	-	-	1	F
		7	87520-MBW-F10	Etiqueta	-	-	1	-	-	-	-	F
			87520-MBW-F20	Etiqueta	-	-	-	-	-	1	-	F
		8	87560-MZ0-610	Etiqueta, Precaução (Inglês/Francês/Alemão).....	-	-	1	-	-	-	-	E, ED, F, G, 2ED
		9	87560-MZ1-620	Etiqueta, Translação (Francês)	-	-	1	-	-	-	1	F

C-34.1

Etiqueta de Precaução

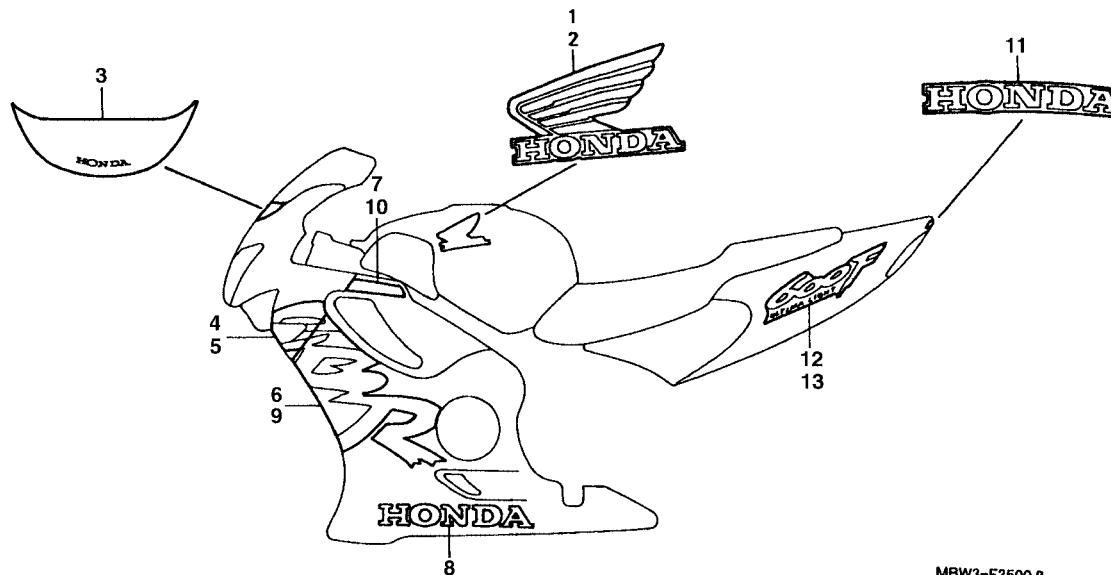


MBW3-F3401A

Item de serviço	T.M.O.	Ref. Nº	Nº da peça	Descrição	Qtd.							Nº de série	Nota
					FX	FY	F1	F4X	F4Y	F41	FS1		
		10	87565-MBW-D20ZA	Etiqueta, Cor*Tipo 1* (R127).....	-	-	1	-	-	-	-	BR, E, ED, F, G 2ED
			87565-MBW-D20ZB	Etiqueta, Cor*Tipo 2* (NH1).....	-	-	1	-	-	-	-	
			87565-MBW-D20ZC	Etiqueta, Cor*Tipo 3* (Y163).....	-	-	1	-	-	-	-	
			87565-MBW-D20ZD	Etiqueta, Cor*Tipo 4* (NH146).....	-	-	1	-	-	-	-	BR, E, ED, F, G 2ED
			87565-MBW-A10ZA	Etiqueta, Cor*Tipo 1* (R258).....	-	-	-	-	-	1	-	
			87565-MBW-A10ZB	Etiqueta, Cor*Tipo 2* (NH341).....	-	-	-	-	-	1	-	
			87565-MBW-A10ZC	Etiqueta, Cor*Tipo 3* (NH146).....	-	-	-	-	-	1	-	
			87565-MBW-D40ZA	Etiqueta, Cor*Tipo 1* (R258).....	-	-	-	-	-	1	-	
		11	87586-MY5-720	Etiqueta, Combustível.....	-	-	1	-	-	-	1	E
		12	87139-463-670	Etiqueta Precaução, Altitude.....	-	-	-	-	-	(1)	(1)	CM, E, ED, F, G

C-35

Faixas • Emblemas



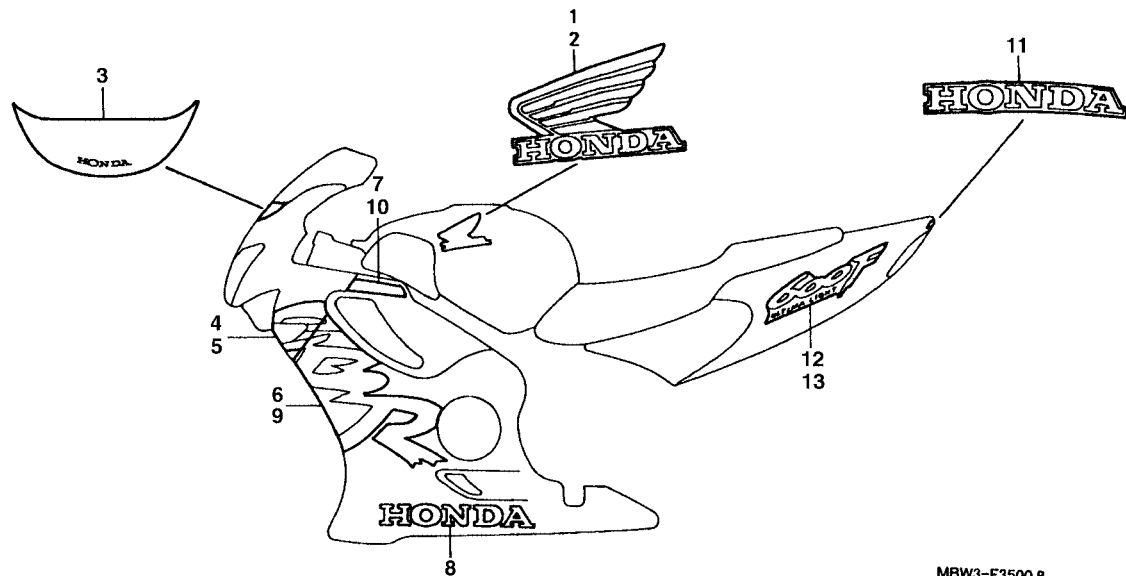
MBW3-F3500 B

3

Item de serviço	T.M.O.	Ref. N°	N° da peça	Descrição	Otd. CBR600							N° de série	Nota		
					FX	FY	F1	F4X	F4Y	F41	FS1				
1		17511-MBW-300ZA	Emblema Direito, Tanque Combustível *Tipo 1* ...	1	-	-	-	-	-	-	-	BR, DE, E, ED, F, SW, U, 2ED		
			17511-MBW-300ZB	Emblema Direito, Tanque Combustível *Tipo 2* ...	1	-	-	-	-	-	-	DE, E, ED, F, MX, SW, U, 2ED		
			17511-MBW-300ZC	Emblema Direito, Tanque Combustível *Tipo 3* ...	1	-	-	-	-	-	-	DE, E, ED, F, MX, SW, U, 2ED		
			17511-MBW-D00ZA	Emblema Direito, Tanque Combustível *Tipo 6* ...	-	1	-	-	-	-	-	DE, E, ED, F, MX, SW, U, 2ED		
			17511-MBW-D00ZB	Emblema Direito, Tanque Combustível *Tipo 7* ...	-	1	-	-	-	-	-	BR, DE, E, ED, F, SW, U, 2ED		
			17511-MBW-D00ZC	Emblema Direito, Tanque Combustível *Tipo 8* ...	-	1	-	-	-	-	-	BR, DE, E, ED, F, MX, SW, U, 2ED		
			2		17512-MBW-300ZA	Emblema Esquerdo, Tanque Combustível *Tipo 1*1	-	-	-	-	-	-	-	BR, DE, E, ED, F, SW, U, 2ED
						17512-MBW-300ZB	Emblema Esquerdo, Tanque Combustível *Tipo 2*1	-	-	-	-	-	-	DE, E, ED, F, MX, SW, U, 2ED
						17512-MBW-300ZC	Emblema Esquerdo, Tanque Combustível *Tipo 3*1	-	-	-	-	-	-	DE, E, ED, F, MX, SW, U, 2ED
						17512-MBW-D00ZA	Emblema Esquerdo, Tanque Combustível *Tipo 6*	-	1	-	-	-	-	-
17512-MBW-D00ZB	Emblema Esquerdo, Tanque Combustível *Tipo 7*	-	1	-	-	-	-	-	BR, DE, E, ED, F, SW, U, 2ED					

C-35

Faixas • Emblemas

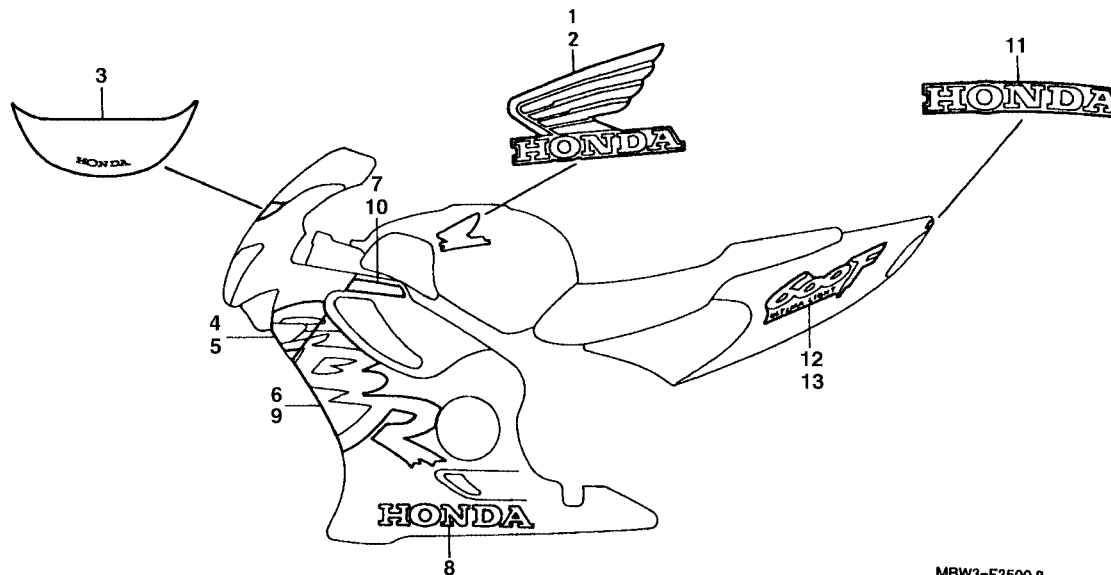


MBW3-F3500 B

Item de serviço	T.M.O.	Ref. Nº	Nº da peça	Descrição	Qtd.							Nº de série	Nota	
					FX	FY	F1	F4	F4Y	F41	FS1			
		(2)	17512-MBW-D00ZC	Emblema Esquerdo, Tanque Combustível *Tipo 5*	1	-	-	-	-	-	-	-	BR, DE, E, ED, F, MX, SW, U, 2ED
		3	64202-MBW-300ZA	Faixa Pára-Brisa *Tipo 1*	1	1	-	-	-	-	-	-	BR, DE, E, ED, F, MX, SW, U, 2ED
		4	64231-MBW-300ZA	Emblema Carenagem, Superior Direita *Tipo 1*	1	-	-	-	-	-	-	-	KO BR, DE, E, ED, F, SW, U, 2ED
			64231-MBW-300ZB	Emblema Carenagem, Superior Direita *Tipo 2* ...	1	-	-	-	-	-	-	-
			64231-MBW-300ZC	Emblema Carenagem, Superior Direita *Tipo 3* ...	1	-	-	-	-	-	-	-	DE, E, ED, F, MX, SW, U, 2ED
			64231-MBW-D00ZA	Emblema Carenagem, Superior Direita *Tipo 4* ..	-	1	-	-	-	-	-	-	DE, E, ED, F, MX, SW, U, 2ED
			64231-MBW-D00ZB	Emblema Carenagem, Superior Direita *Tipo 5* ...	-	1	-	-	-	-	-	-	BR, DE, E, ED, F, SW, U, 2ED
			64231-MBW-D00ZC	Emblema Carenagem, Superior Direita *Tipo 6* ...	-	1	-	-	-	-	-	-	BR, DE, E, ED, F, MX, SW, U, 2ED
		5	64241-MBW-300ZA	Emblema Carenagem, Superior Esquerda *Tipo 1*	1	-	-	-	-	-	-	-	BR, DE, E, ED, F, SW, U, 2ED
			64241-MBW-300ZB	Emblema Carenagem, Superior Esquerda *Tipo 2*	1	-	-	-	-	-	-	-
			64241-MBW-300ZC	Emblema Carenagem, Superior Esquerda *Tipo 3*	1	-	-	-	-	-	-	-	DE, E, ED, F, MX, SW, U, 2ED

C-35

Faixas • Emblemas



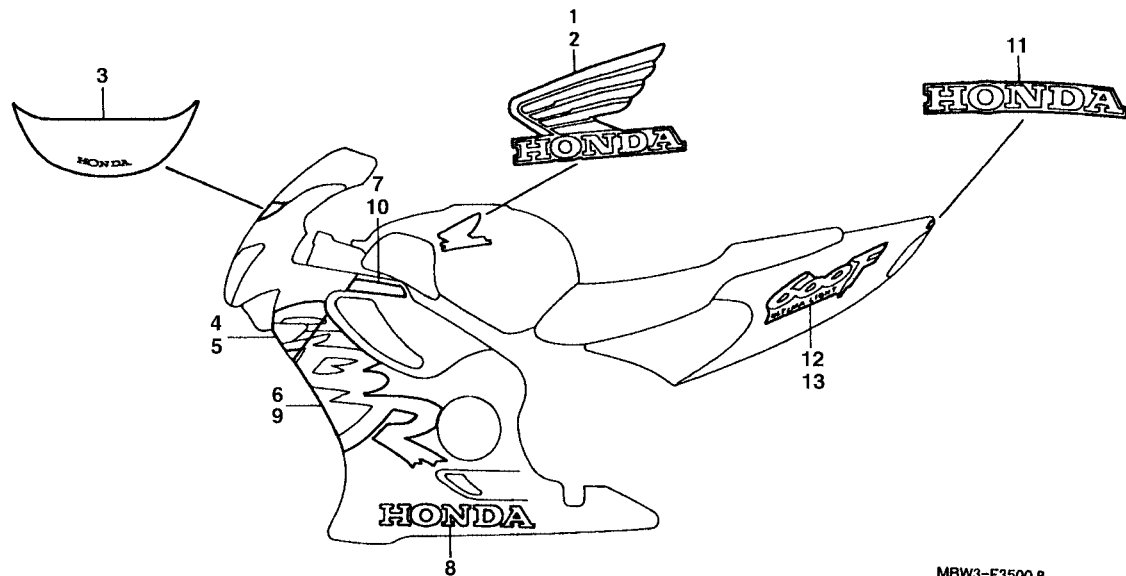
MBW3-F3500 B

3

Item de serviço	T.M.O.	Ref. N°	N° da peça	Descrição	Otd. CBR600							N° de série	Nota
					FX	FY	F1	F4	X	F4	Y		
(5)		64241-MBW-D00ZA	Emblema Carenagem, Superior Esquerda *Tipo 4*		1	-	-	-	-	-	-	DE, E, ED, F, MX, SW, U, 2ED
		64241-MBW-D00ZB	Emblema Carenagem, Superior Esquerda *Tipo 5*		1	-	-	-	-	-	-	BR, DE, E, ED, F, SW, U, 2ED
		64241-MBW-D00ZC	Emblema Carenagem, Superior Esquerda *Tipo 6*		1	-	-	-	-	-	-	BR, DE, E, ED, F, MX, SW, U, 2ED
6		64306-MBW-300ZA	Faixa A, Carenagem Inferior Direita *Tipo 1*	1	-	-	-	-	-	-	BR, DE, E, ED, F, SW, U, 2ED
		64306-MBW-300ZB	Faixa A, Carenagem Inferior Direita *Tipo 2*	1	-	-	-	-	-	-
		64306-MBW-300ZC	Faixa A, Carenagem Inferior Direita *Tipo 3*	1	-	-	-	-	-	-	DE, E, ED, F, MX, SW, U, 2ED
		64306-MBW-D00ZA	Faixa A, Carenagem Inferior Direita *Tipo 4*	-	1	-	-	-	-	-	DE, E, ED, F, MX, SW, U, 2ED
		64306-MBW-D00ZB	Faixa A, Carenagem Inferior Direita *Tipo 5*	-	1	-	-	-	-	-	BR, DE, E, ED, F, SW, U, 2ED
		64306-MBW-D00ZC	Faixa A, Carenagem Inferior Direita *Tipo 6*	-	1	-	-	-	-	-	BR, DE, E, ED, F, MX, SW, U, 2ED
7		64307-MBW-300ZA	Faixa B, Carenagem Inferior Direita *Tipo 1*	1	-	-	-	-	-	-	BR, DE, E, ED, F, SW, U, 2ED
		64307-MBW-300ZB	Faixa B, Carenagem Inferior Direita *Tipo 2*	1	-	-	-	-	-	-

C-35

Faixas • Emblemas

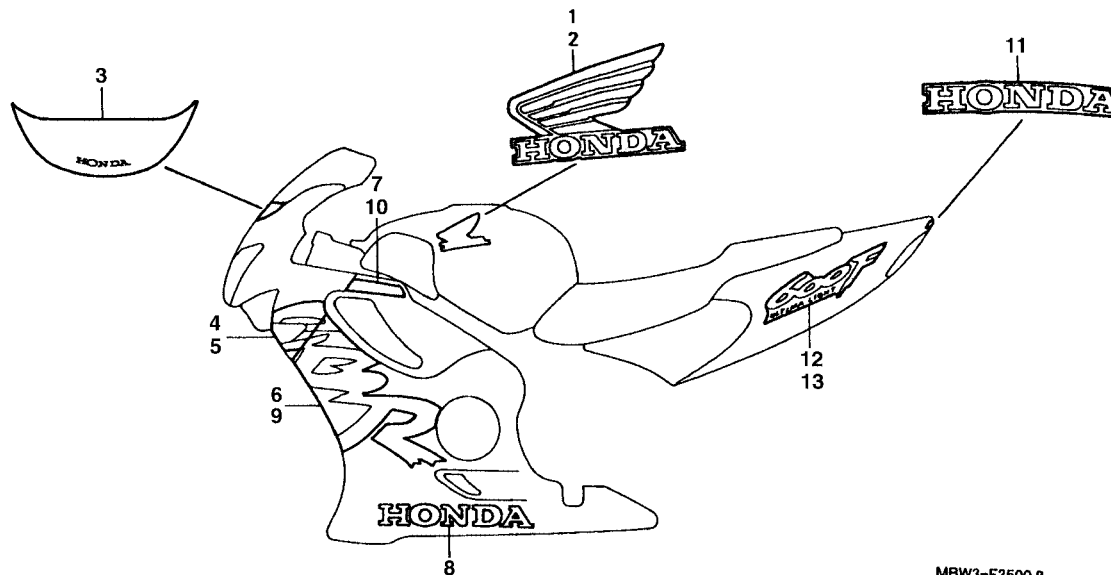


MBW3-F3500 B

Item de serviço	T.M.O.	Ref. Nº	Nº da peça	Descrição	Qtd.							Nº de série	Nota
					FX	FY	F1	F4X	F4Y	F41	FS1		
		(7)	64307-MBW-300ZC	Faixa B, Carenagem Inferior Direita *Tipo 3*	1	-	-	-	-	-	-		DE, E, ED, F, MX, SW, U, 2ED
			64307-MBW-D00ZA	Faixa B, Carenagem Inferior Direita *Tipo 4*	-	1	-	-	-	-	-		DE, E, ED, F, MX, SW, U, 2ED
			64307-MBW-D00ZB	Faixa B, Carenagem Inferior Direita *Tipo 5*	-	1	-	-	-	-	-		BR, DE, E, ED, F, SW, U, 2ED
			64307-MBW-D00ZC	Faixa B, Carenagem Inferior Direita *Tipo 6*	-	1	-	-	-	-	-		BR, DE, E, ED, F, MX, SW, U, 2ED
		8	64311-MBW-300ZA	Emblema Carenagem, Inferior (HONDA) *Tipo 1*	2	-	-	-	-	-	-		BR, DE, E, ED, F, SW, U, 2ED
			64311-MBW-300ZB	Emblema Carenagem, Inferior (HONDA) *Tipo 2*	2	-	-	-	-	-	-		
			64311-MBW-300ZC	Emblema Carenagem, Inferior (HONDA) *Tipo 3*	2	-	-	-	-	-	-		DE, E, ED, F, MX, SW, U, 2ED
			64311-MBW-D00ZA	Emblema Carenagem, Inferior (HONDA) *Tipo 5*	-	2	-	-	-	-	-		DE, E, ED, F, MX, SW, U, 2ED
			64311-MBW-D00ZB	Emblema Carenagem, Inferior (HONDA) *Tipo 6*	-	2	-	-	-	-	-		BR, DE, E, ED, F, SW, U, 2ED
			64311-MBW-D00ZC	Emblema Carenagem, Inferior (HONDA) *Tipo 7*	-	2	-	-	-	-	-		BR, DE, E, ED, F, MX, SW, U, 2ED

C-35

Faixas • Emblemas



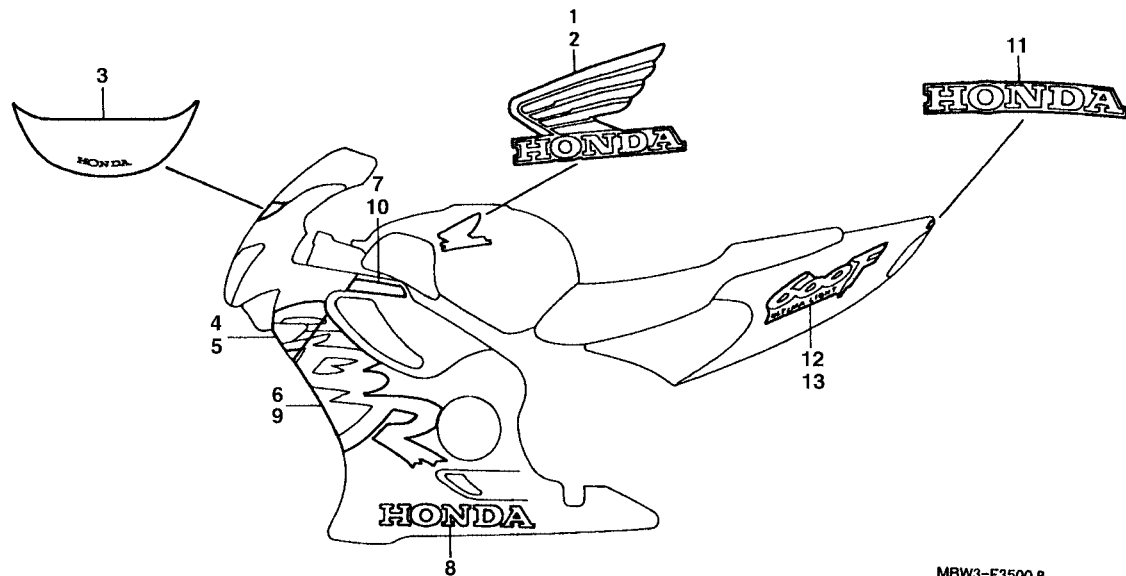
MBW3-F3500 B

3

Item de serviço	T.M.O.	Ref. N°	N° da peça	Descrição	Otd.						N° de série	Nota
					CBR600	FX	FY	F1	F4XF4Y	F41FS1		
		9	64356-MBW-300ZA	Emblema A, Carenagem Inferior Esquerda *Tipo 1*	1	-	-	-	-	-	BR, DE, E, ED, F
			64356-MBN-300ZB	Emblema A, Carenagem Inferior Esquerda *Tipo 2* 1	-	-	-	-	-	-	SW, U, 2ED
			64356-MBW-300ZC	Emblema A, Carenagem Inferior Esquerda *Tipo 3* 1	-	-	-	-	-	-	DE, E, ED, F, MX, SW, U, 2ED
			64356-MBW-D00ZA	Emblema A, Carenagem Inferior Esquerda *Tipo 4*.-	1	-	-	-	-	-	DE, E, ED, F, MX, SW, U, 2ED
			64356-MBW-D00ZB	Emblema A, Carenagem Inferior Esquerda *Tipo 5*.-	1	-	-	-	-	-	BR, DE, E, ED, F, SW, U, 2ED
			64356-MBW-D00ZC	Emblema A, Carenagem Inferior Esquerda *Tipo 6*.-	1	-	-	-	-	-	BR, DE, E, ED, F, MX, SW, U, 2ED
		10	64357-MBW-300ZA	Emblema B, Carenagem Inferior Esquerda*Tipo 1* 1	-	-	-	-	-	-	BR, DE, E, ED, F, SW, U, 2ED
			64357-MBW-300ZB	Emblema B, Carenagem Inferior Esquerda *Tipo 2*. 1	-	-	-	-	-	-	DE, E, ED, F, MX, SW, U, 2ED
			64357-MBW-300ZC	Emblema B, Carenagem Inferior Esquerda *Tipo 3*. 1	-	-	-	-	-	-	DE, E, ED, F, MX, SW, U, 2ED
			64357-MBW-D00ZA	Emblema B, Carenagem Inferior Esquerda *Tipo 4*.-	1	-	-	-	-	-	DE, E, ED, F, MX, SW, U, 2ED
			64357-MBW-D00ZB	Emblema B, Carenagem Inferior Esquerda *Tipo 5*.-	1	-	-	-	-	-	BR, DE, E, ED, F, SW, U, 2ED
			64357-MBW-D00ZC	Emblema B, Carenagem Inferior Esquerda *Tipo 6*.-	1	-	-	-	-	-	BR, DE, E, ED, F, MX, SW, U, 2ED

C-35

Faixas • Emblemas

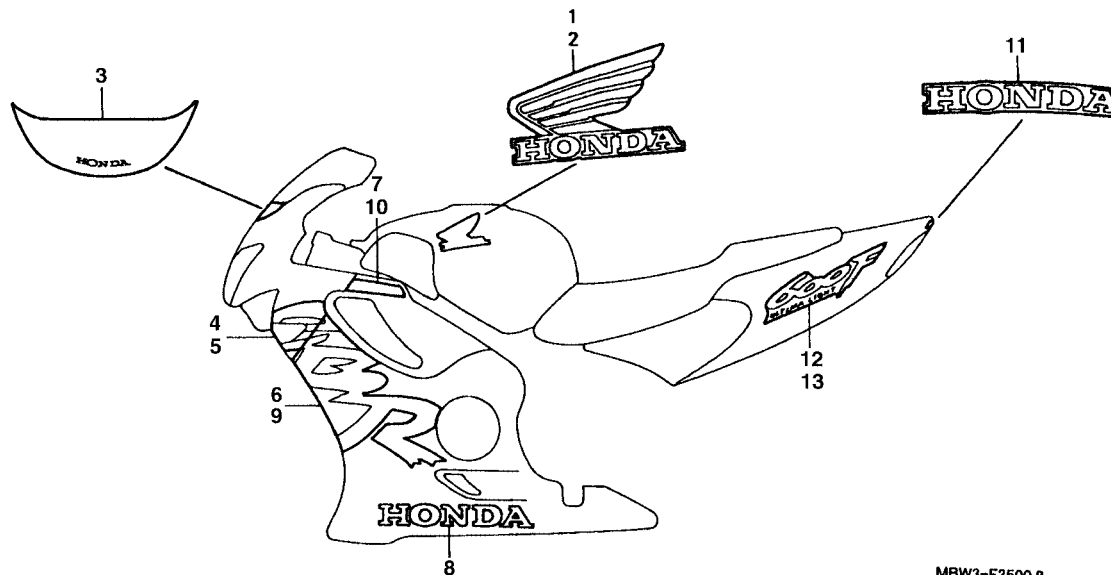


MBW3-F3500 B

Item de serviço	T.M.O.	Ref. Nº	Nº da peça	Descrição	Qtd.							Nº de série	Nota
					FX	FY	F1	F4X	F4Y	F41	FS1		
		11	77217-MBW-300ZA	Emblema, Rabeta (HONDA) *Tipo 1*	1	-	-	-	-	-	-	-	BR, DE, E, ED, F, SW, U, 2ED
			77217-MBW-300ZB	Emblema, Rabeta (HONDA) *Tipo 2*	1	-	-	-	-	-	-	-	DE, E, ED, F, MX, SW, U, 2ED
			77217-MBW-300ZC	Emblema, Rabeta (HONDA) *Tipo 3*	1	-	-	-	-	-	-	-	DE, E, ED, F, MX, SW, U, 2ED
			77217-MBW-D00ZA	Emblema, Rabeta (HONDA) *Tipo 6*	-	1	-	-	-	-	-	-	DE, E, ED, F, MX, SW, U, 2ED
			77217-MBW-D00ZB	Emblema, Rabeta (HONDA) *Tipo 7*	-	1	-	-	-	-	-	-	BR, DE, E, ED, F, SW, U, 2ED
			77217-MBW-D00ZC	Emblema, Rabeta (HONDA) *Tipo 8*	-	1	-	-	-	-	-	-	BR, DE, E, ED, F, MX, SW, U, 2ED
		12	83616-MBW-300ZA	Emblema, Rabeta*Tipo 1*	1	-	-	-	-	-	-	-	BR, DE, E, ED, F, SW, U, 2ED
			83616-MBW-300ZB	Emblema, Rabeta*Tipo 2*	1	-	-	-	-	-	-	-	DE, E, ED, F, MX, SW, U, 2ED
			83616-MBW-300ZC	Emblema, Rabeta*Tipo 3*	1	-	-	-	-	-	-	-	DE, E, ED, F, MX, SW, U, 2ED
			83616-MBW-D00ZA	Emblema, Rabeta*Tipo 4*	-	1	-	-	-	-	-	-	DE, E, ED, F, MX, SW, U, 2ED
			83616-MBW-D00ZB	Emblema, Rabeta*Tipo 5*	-	1	-	-	-	-	-	-	BR, DE, E, ED, F, SW, U, 2ED

C-35

Faixas • Emblemas



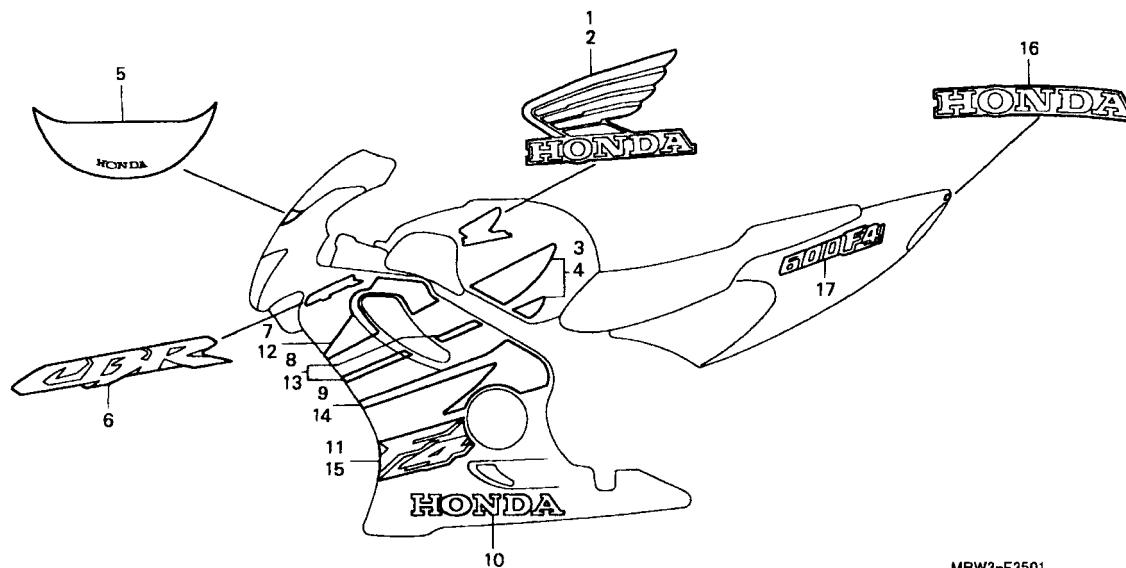
MBW3-F3500 B

3

Item de serviço	T.M.O.	Ref. N°	N° da peça	Descrição	Otd.							N° de série	Nota	
					CBR600	FX	FY	F1	F4X	F4Y	F41			FS1
		(12)	83616-MBW-D00ZC	Emblema, Rabeta*Tipo 6*	-	1	-	-	-	-	-	-	-	BR, DE, E, ED, F, MX, SW, U, 2ED
		13	83617-MBW-300ZA	Emblema Esquerdo, Rabeta *Tipo 1*	1	-	-	-	-	-	-	-	BR, DE, E, ED, F, SW, U, 2ED	
			83617-MBW-300ZB	Emblema Esquerdo, Rabeta *Tipo 2*	1	-	-	-	-	-	-	-	DE, E, ED, F, MX, SW, U, 2ED	
			83617-MBW-300ZC	Emblema Esquerdo, Rabeta *Tipo 3*	1	-	-	-	-	-	-	-	DE, E, ED, F, MX, SW, U, 2ED	
			83617-MBW-D00ZA	Emblema Esquerdo, Rabeta *Tipo 4*	-	1	-	-	-	-	-	-	DE, E, ED, F, MX, SW, U, 2ED	
			83617-MBW-D00ZB	Emblema Esquerdo, Rabeta *Tipo 5*	-	1	-	-	-	-	-	-	BR, DE, E, ED, F, SW, U, 2ED	
			83617-MBW-D00ZC	Emblema Esquerdo, Rabeta *Tipo 6*	-	1	-	-	-	-	-	-	BR, DE, E, ED, F, MX, SW, U, 2ED	

C-35.1

Faixas Emblemas

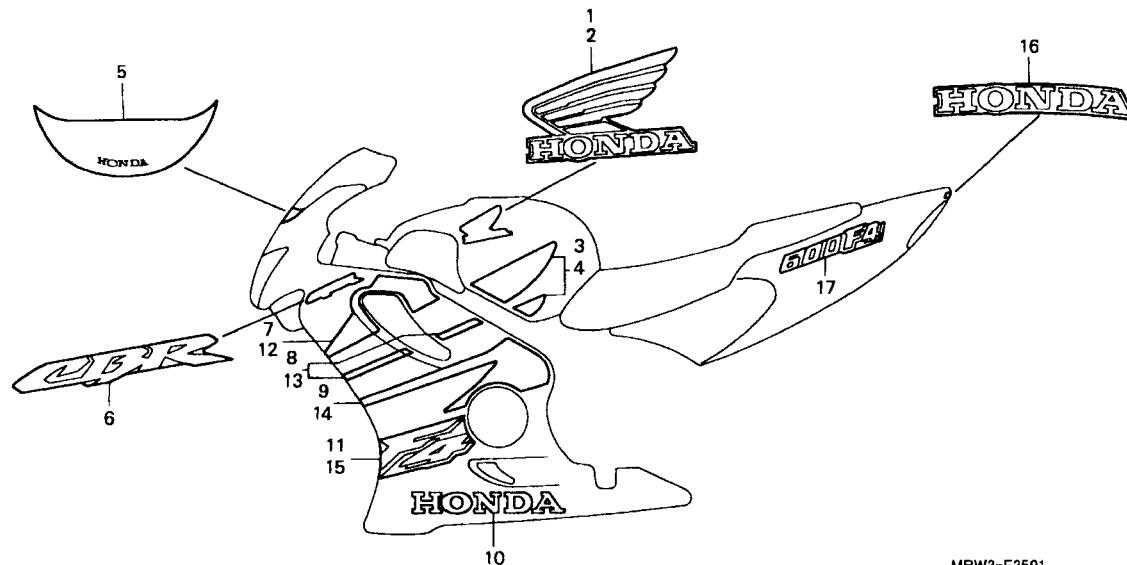


MBW3-F3501

Item de serviço	T.M.O.	Ref. Nº	Nº da peça	Descrição	Qtd.							Nº de série	Nota	
					FX	FY	F1	F4X	F4Y	F41	FS1			
		1	17511-MBW-300ZD	Emblema Direito, Tanque Combustível *Tipo 4* ...	-	-	-	1	1	-	-			
			17511-MBW-300ZE	Emblema Direito, Tanque Combustível *Tipo 5* ...	-	-	-	1	1	-	-			
			17511-MBW-D00ZE	Emblema Direito, Tanque Combustível *Tipo 9* ...	-	-	-	1	1	-	-			
		2	17512-MBW-300ZD	Emblema Esquerdo, Tanque Combustível *Tipo 4* ...	-	-	-	1	1	-	-			
			17512-MBW-300ZE	Emblema Esquerdo, Tanque Combustível *Tipo 5* ...	-	-	-	1	1	-	-			
			17512-MBW-D00ZE	Emblema Esquerdo, Tanque Combustível *Tipo 9* ...	-	-	-	1	1	-	-			
		3	17521-MBW-670ZA	Faixa Direita, Tanque Combustível *Tipo 1* ...	-	-	-	1	1	-	-			
		4	17522-MBW-670ZA	Faixa Esquerda Tanque Combustível *Tipo 1* ...	-	-	-	1	1	-	-			
		5	64202-MBW-300ZA	Faixa Para Brisa *Tipo1#	-	-	-	1	1	-	-			
		6	64231-MBW-670ZA	Emblema, Carenagem Superior *Tipo 1* ...	-	-	-	2	2	-	-			
			64231-MBW-670ZB	Emblema, Carenagem Superior *Tipo 2* ...	-	-	-	2	2	-	-			
			64231-MBW-A00ZB	Emblema, Carenagem Superior *Tipo 4* ...	-	-	-	2	2	-	-			
		7	64306-MBW-670ZA	Faixa A, Carenagem Inferior Direita *Tipo 1* ...	-	-	-	1	1	-	-			
			64306-MBW-670ZA	Faixa B, Carenagem Inferior Direita *Tipo 2* ...	-	-	-	1	1	-	-			
			64306-MBW-A00ZB	Faixa A, Carenagem Inferior Direita *Tipo 4* ...	-	-	-	1	1	-	-			
		8	64307-MBW-670ZA	Faixa B, Carenagem Inferior Direita *Tipo 1* ...	-	-	-	1	1	-	-			
			64307-MBW-670ZB	Faixa B, Carenagem Inferior Direita *Tipo 2* ...	-	-	-	1	1	-	-			
			64307-MBW-A00ZB	Faixa B, Carenagem Inferior Direita *Tipo 4* ...	-	-	-	1	1	-	-			
		9	64308-MBW-670ZA	Faixa C, Carenagem Inferior Direita *Tipo 1* ...	-	-	-	1	1	-	-			
			64308-MBW-670ZB	Faixa C, Carenagem Inferior Direita *Tipo 2* ...	-	-	-	1	1	-	-			

C-35.1

Faixas Emblemas



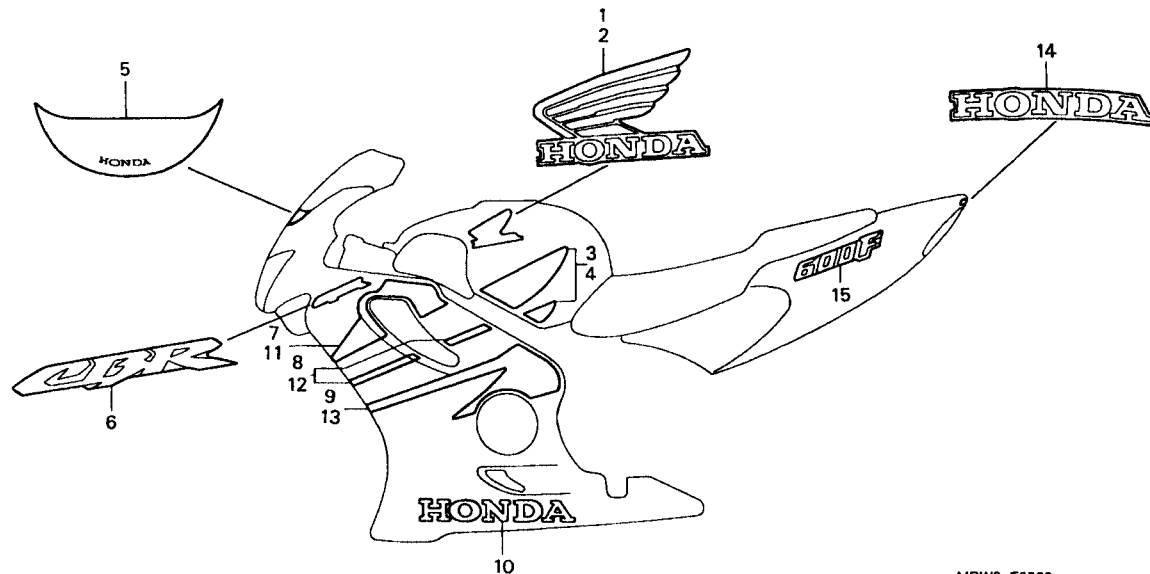
MBW3-F3501

3

Item de serviço	T.M.O.	Ref. Nº	Nº da peça	Descrição	Otd. CBR600							Nº de série	Nota
					FX	FY	F1	F4X	F4Y	F41	FS1		
		(9)	64308-MBW-AD0ZB	Faixa C, Carenagem Inferior Direita *Tipo 4*	-	-	-	-	1	-	-
		10	64311-MBW-300ZD	Faixa Carenagem , Inferior (HONDA) *Tipo 4*.....	-	-	-	2	2	-	-
		11	64313-MBW-670ZA	Faixa Carenagem, Inferior Direita *Tipo 1*.....	-	-	-	1	1	-	-
		12	64356-MBW-670ZA	Emblema A, Carenagem Inferior Esquerda *Tipo 1*	-	-	-	1	1	-	-
			64356-MBW-670ZB	Emblema A, Carenagem Inferior Esquerda *Tipo 2*	-	-	-	1	1	-	-
			64356-MBW-A00ZB	Emblema A, Carenagem Inferior Esquerda *Tipo 4*	-	-	-	1	-	-	-
		13	64357-MBW-670ZA	Emblema B, Carenagem Inferior Esquerda *Tipo 1*	-	-	-	1	1	-	-
			64357-MBW-670ZB	Emblema B, Carenagem Inferior Esquerda *Tipo 2*	-	-	-	1	1	-	-
			64357-MBW-AG0ZB	Emblema B, Carenagem Inferior Esquerda *Tipo 4*	-	-	-	1	-	-	-
		14	64358-MBW-670ZA	Emblema C, Carenagem Inferior Esquerda *Tipo 1*	-	-	-	1	1	-	-
			64358-MBW-670ZB	Emblema C, Carenagem Inferior Esquerda *Tipo 2*	-	-	-	1	1	-	-
			64358-MBW-A00ZB	Emblema C, Carenagem Inferior Esquerda *Tipo 4*	-	-	-	1	-	-	-
		15	64363-MBW-670ZA	Emblema Carenagem Inferior Esquerda *Tipo 1*	-	-	-	1	1	-	-
		16	77217-MBW-300ZD	Emblema, Rabeta (HONDA) *Tipo 4*.....	-	-	-	1	1	-	-
			77217-MBW-300ZE	Emblema, Rabeta (HONDA) *Tipo 5*.....	-	-	-	1	1	-	-
			77217-MBW-D00ZE	Emblema, Rabeta (HONDA) *Tipo 9*.....	-	-	-	1	-	-	-
		17	83616-MBW-670ZA	Emblema, Rabeta (600 F4) *Tipo 1*.....	-	-	-	2	2	-	-
			83616-MBW-670ZB	Emblema, Rabeta (600 F4) *Tipo 2*.....	-	-	-	2	2	-	-
			83616-MBW-A00ZB	Emblema, Rabeta(600F4) *Tipo 4*	-	-	-	2	-	-	-

C-35.2

Faixas • Emblemas

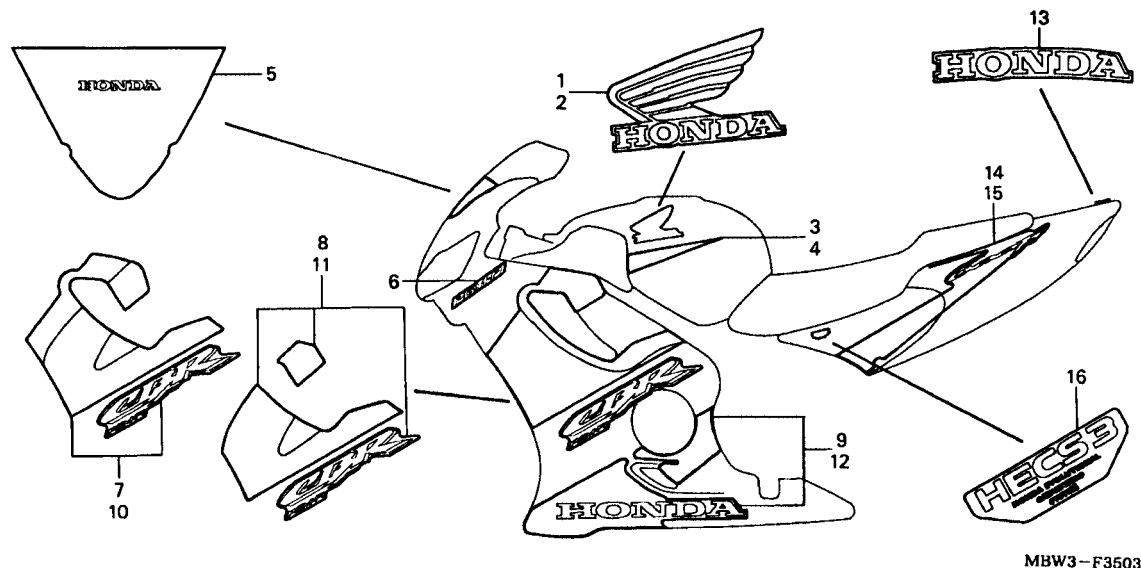


MBW3-F3502

Item de serviço	T.M.O.	Ref. Nº	Nº da peça	Descrição	Qtd.					Nº de série	Nota	
					FX	FY	F1	F4X	F4Y			F41
		1	17511-MBW-300ZD	Emblema Direito, Tanque Combustível *Tipo 4* ...	-	1	-	-	-	-	KO
		2	17512-MBW-300ZD	Emblema Esquerdo, Tanque Combustível *Tipo 4	*	-	1	-	-	-	KO
		3	17521-MBW-670ZA	Faixa Direita, Tanque Combustível *Tipo 1*.....	-	1	-	-	-	-	KO
		4	17522-MBW-670ZA	Faixa Esquerda, Tanque Combustível *Tipo 1*	-	1	-	-	-	-	KO
		5	64202-MBW-300ZA	Faixa, Pára Brisa *Tipo 1*.....	-	1	-	-	-	-	KO
		6	64231-MBW-670ZA	Emblema Carenagem Superior *Tipo 1*.....	-	2	-	-	-	-	KO
		7	64306-MBW-670ZA	Emblema A, Carenagem Inferior Direita *Tipo 1*..	-	1	-	-	-	-	KO
		8	64307-MBW-670ZA	Emblema B, Carenagem Inferior Direita *Tipo 1*..	-	1	-	-	-	-	KO
		9	64308-MBW-670ZA	Emblema C, Carenagem Inferior Direita *Tipo 1*..	-	1	-	-	-	-	KO
		10	64311-MBW-300ZD	Emblema , Carenagem Inferior (HONDA) *Tipo 4*	-	2	-	-	-	-	KO
		11	64356-MBW-670ZA	Faixa A, Carenagem Inferior Esquerda *Tipo 1* ...	-	1	-	-	-	-	KO
		12	64357-MBW-670ZA	Faixa B, Carenagem Inferior Esquerda *Tipo 1* ...	-	1	-	-	-	-	KO
		13	64358-MBW-670ZA	Faixa C, Carenagem Inferior Esquerda *Tipo 1* ...	-	1	-	-	-	-	KO
		14	77217-MRN-300ZD	Emblema, Rabeta (HONDA) *Tipo 4*.....	-	1	-	-	-	-	KO
		15	83616-MBN-J00ZA	Emblema, Rabeta (HONDA)*Tipo 1*.....	-	2	-	-	-	-	KO

C-35.3

Faixas • Emblemas

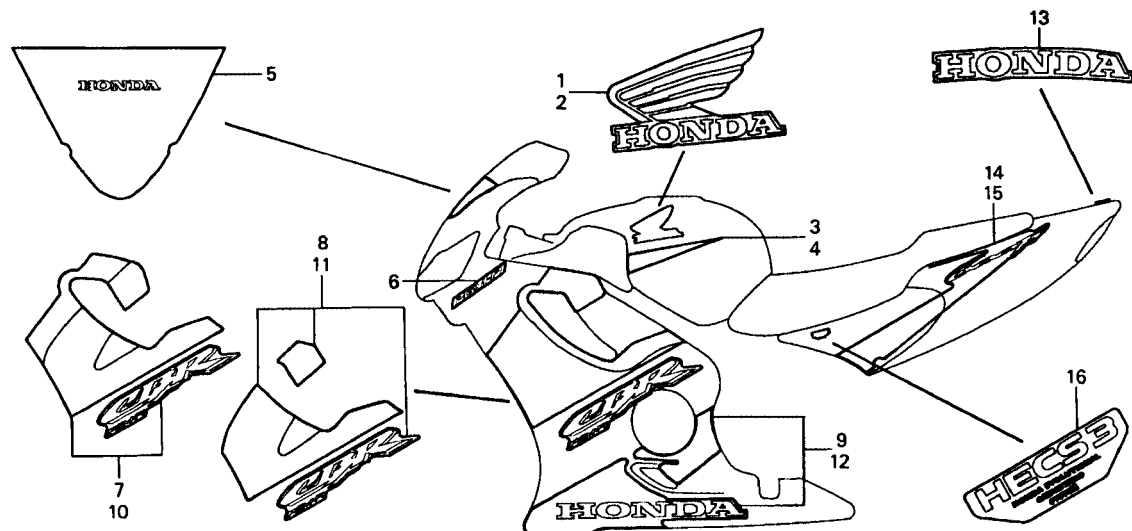


3

Item de serviço	T.M.O.	Ref. N°	N° da peça	Descrição	Otd.							N° de série	Nota	
					CBR600	FX	FY	F1	F4X	F4Y	F41			FS1
		1	17511-MBW-D20ZA	Emblema Direito, Tanque Combustível *Tipo 1* ...	-	-	1	-	-	-	-	BR, E, ED, F, G, 2ED
			17511-MBW-D20ZB	Emblema Direito, Tanque Combustível *Tipo 2* ...	-	-	1	-	-	-	-
			17511-MBW-D20ZC	Emblema Direito, Tanque Combustível *Tipo 3* ...	-	-	1	-	-	-	-
		2	17512-MBW-D20ZA	Emblema Esquerdo, Tanque Combustível *Tipo 1* ...	-	-	1	-	-	-	-	BR, E, ED, F, G, 2ED
			17512-MBW-D20ZB	Emblema Esquerdo, Tanque Combustível *Tipo 2* ...	-	-	1	-	-	-	-
			17512-MBW-D20ZC	Emblema Esquerdo, Tanque Combustível *Tipo 3* ...	-	-	1	-	-	-	-
		3	17521-MBW-D20ZA	Faixa Direita, Tanque, Combustível *Tipo 1* ...	-	-	1	-	-	-	-	BR, E, ED, F, G, 2ED
			17521-MBW-D20ZB	Faixa Direita, Tanque, Combustível *Tipo 2* ...	-	-	1	-	-	-	-
			17521-MBW-D20ZC	Faixa Direita, Tanque, Combustível *Tipo 3* ...	-	-	1	-	-	-	-
		4	17522-MBW-D20ZA	Faixa Esquerda, Tanque, Combustível *Tipo 1* ...	-	-	1	-	-	-	-	BR, E, ED, F, G, 2ED
			17522-MBW-D20ZB	Faixa Esquerda, Tanque, Combustível *Tipo 2* ...	-	-	1	-	-	-	-
			17522-MBW-D20ZC	Faixa Esquerda, Tanque, Combustível *Tipo 3* ...	-	-	1	-	-	-	-
		5	64202-MBW-D20ZA	Faixa, Para Brisa *Tipo 1* ...	-	-	1	-	-	-	-
		6	64231-MBW-D20ZA	Emblema Carenagem Superior *Tipo 1* ...	-	-	2	-	-	-	-	BR, E, ED, F, G, 2ED
			64231-MBW-D20ZB	Emblema Carenagem Superior *Tipo 2* ...	-	-	2	-	-	-	-
			64231-MBW-D20ZC	Emblema Carenagem Superior *Tipo 3* ...	-	-	2	-	-	-	-
		7	64306-MBW-D20ZA	Faixa A, Carenagem Inferior Direita *Tipo 1* ...	-	-	1	-	-	-	-	BR, E, ED, F, G, 2ED
		8	64306-MBW-D20ZB	Faixa A, Carenagem Inferior Direita *Tipo 2* ...	-	-	1	-	-	-	-
			64306-MBW-D20ZC	Faixa A, Carenagem Inferior Direita *Tipo 3* ...	-	-	1	-	-	-	-

C-35.3

Faixas • Emblemas

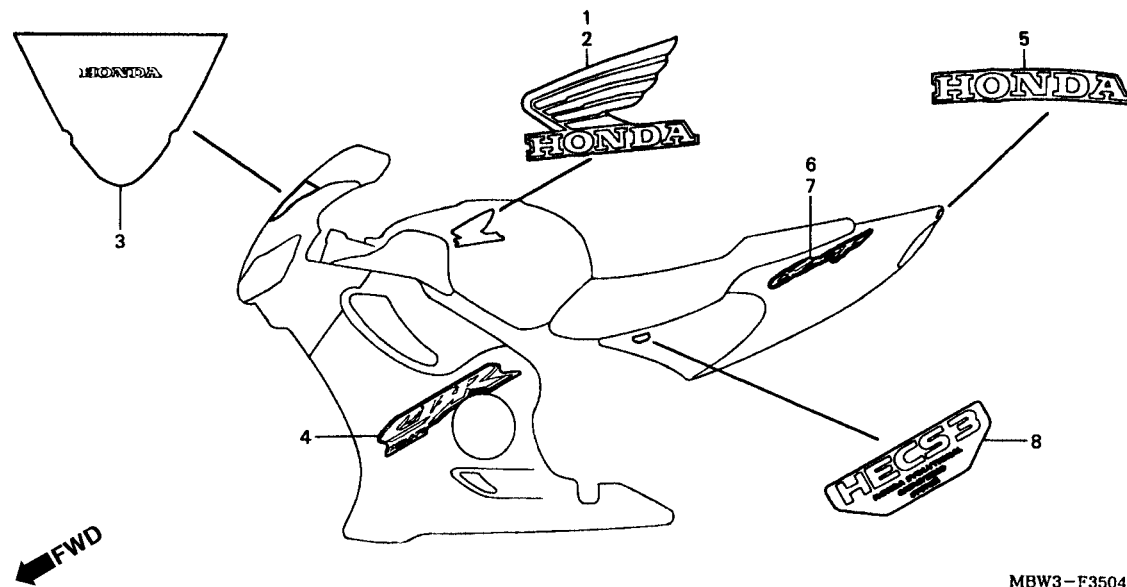


MBW3-F3503

Item de serviço	T.M.O.	Ref. Nº	Nº da peça	Descrição	Qtd.							Nº de série	Nota
					FX	FY	F1	F4X	F4Y	F41	FS1		
		9	64307-MBW-D20ZA Faixa B, Carenagem Inferior Direita *Tipo 1*	-	-	1	-	-	-	BR, E, ED, F, G 2ED	
			64307-MBW-D20ZB Faixa B, Carenagem Inferior Direita *Tipo 2*	-	-	1	-	-	-	
			64307-MBW-D20ZC Faixa B, Carenagem Inferior Direita *Tipo 3*	-	-	1	-	-	-	
		10	64356-MBW-D20ZA Faixa B, Carenagem Inferior Esquerda *Tipo 1*	-	-	1	-	-	-	BR, E, ED, F, G 2ED	
			64356-MBW-D20ZB Faixa A, Carenagem Inferior Esquerda *Tipo 2*	-	-	1	-	-	-	
			64356-MBW-D20ZC Faixa A, Carenagem Inferior Esquerda *Tipo 3*	-	-	1	-	-	-	
		12	64357-MBW-D20ZA Faixa B, Carenagem Inferior Esquerda *Tipo 1*	-	-	1	-	-	-	BR, E, ED, F, G, 2ED	
			64357-MBW-020ZB Faixa B, Carenagem Inferior Esquerda *Tipo 2*	-	-	1	-	-	-	
			64357-MBW-D20ZC Faixa B, Carenagem Inferior Esquerda *Tipo 3*	-	-	1	-	-	-	
		13	77217-MBW-D20ZA Emblema , Rabeta (HONDA) *Tipo 1*	-	-	1	-	-	-	BR, E, ED, F, G, 2ED	
			77217-MBW-D20ZB Emblema , Rabeta (HONDA) *Tipo 2*	-	-	1	-	-	-	
			77217-MBW-D20ZC Emblema , Rabeta (HONDA) *Tipo 3*	-	-	1	-	-	-	
		14	83616-MBW-D20ZA Emblema Direito, Rabeta *Tipo 1*	-	-	1	-	-	-	BR, E, ED, F, G, 2ED	
			83616-MBW-D20ZB Emblema Direito, Rabeta *Tipo 2*	-	-	1	-	-	-	
			83616-MBW-D20ZC Emblema Direito, Rabeta *Tipo 3*	-	-	1	-	-	-	
		15	83617-MBW-D20ZA Emblema Esquerdo, Rabeta *Tipo 1*	-	-	1	-	-	-	BR, E, ED, F, G, 2ED	
			83617-MBW-D20ZB Emblema Esquerdo, Rabeta *Tipo 2*	-	-	1	-	-	-	
			83617-MBW-D20ZC Emblema Esquerdo, Rabeta *Tipo 3*	-	-	1	-	-	-	
		16	87121-MCC-600 Emblema (HECS 3)	-	-	2	-	-	-	G	

C-35.4

Faixas • Emblemas

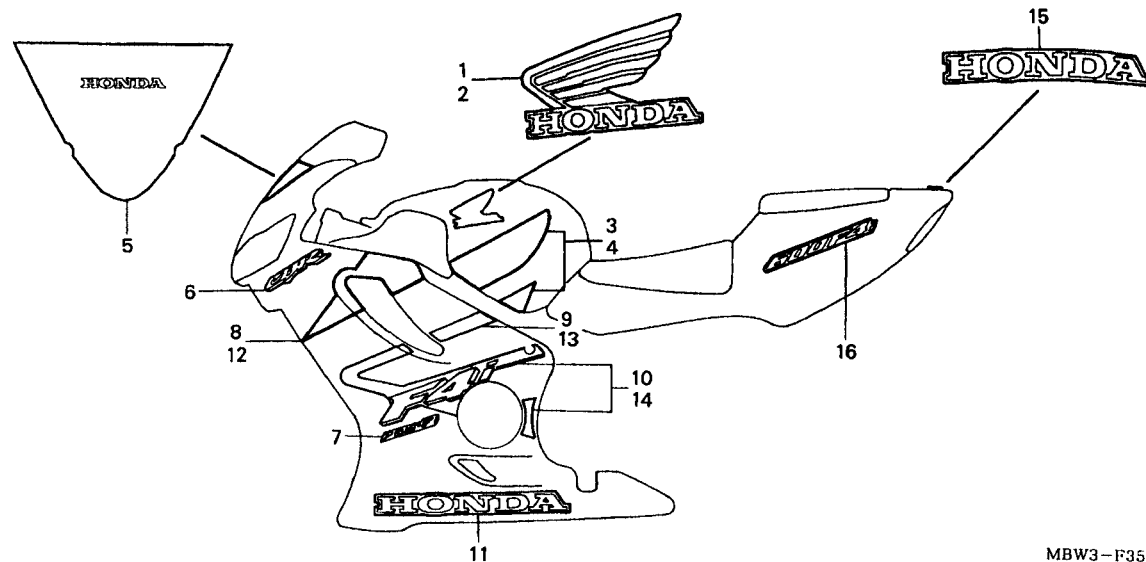


3

Item de serviço	T.M.O.	Ref. Nº	Nº da peça	Descrição	Otd.						Nº de série	Nota	
					CBR600	FX	FY	F1	F4X	F4Y			F41
		1	17512-MBW-840ZA	Emblema Esquerdo, Tanque Combustível *Tipo 4*	-	-	1	-	-	-	-	E, ED, F, G, 2ED
		2	17511-MBW-840ZA	Emblema Direito, Tanque Combustível *Tipo 4* ...	-	-	1	-	-	-	-	E, ED, F, G, 2ED
		3	64202-MBW-D20ZA	Faixa, Pára Brisa *Tipo 1*	-	-	1	-	-	-	-	E, ED, F, G, 2ED
		4	64308-MBW-840ZA	Faixa C Carenagem Inferior Direita *Tipo 4*	-	-	2	-	-	-	-	E, ED, F, G, 2ED
		5	77217-MBW-840ZA	Emblema, Rabeta (HONDA) *Tipo 4*	-	-	1	-	-	-	-	E, ED, F, G, 2ED
		6	83618-MBW-840ZA	Faixa Direita Rabeta *Tipo 4*	-	-	1	-	-	-	-	E, ED, F, G, 2ED
		7	83619-MBW-840ZA	Faixa Esquerda Rabeta *Tipo 4*	-	-	1	-	-	-	-	E, ED, F, G, 2ED
		8	87121-MCC-600	Emblema (HECS 3)	-	-	2	-	-	-	-	G

C-35.5

Faixas • Emblemas

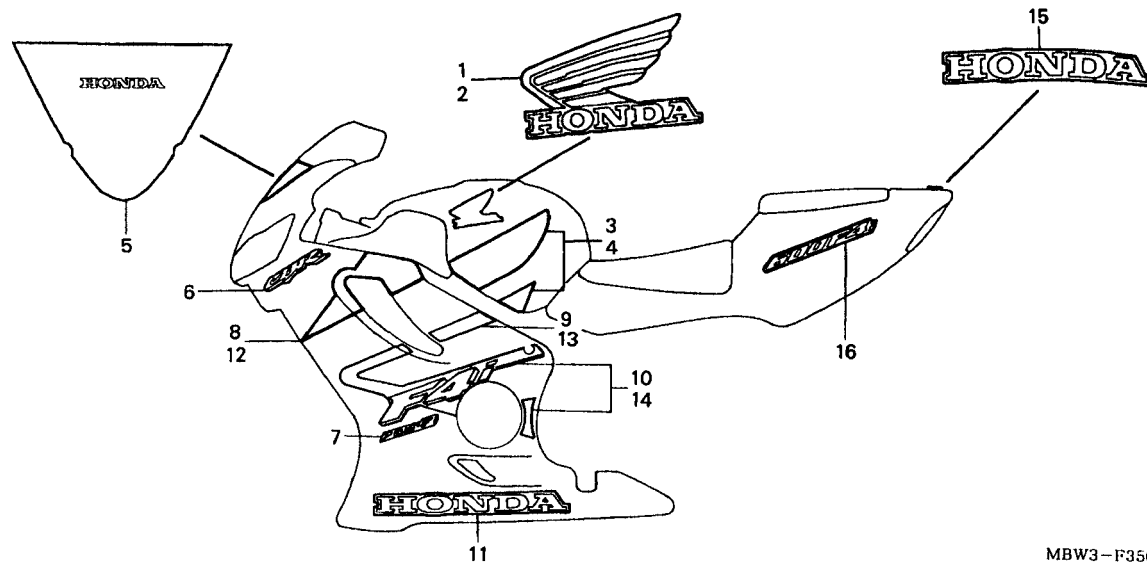


MBW3-F3505

Item de serviço	T.M.O.	Ref. Nº	Nº da peça	Descrição	Qtd.					Nº de série	Nota		
					FX	FY	F1	F4	F4Y			F41	FS1
		1	17511-MBW-A10ZA	Emblema Direito, Tanque Combustível *Tipo 1* ...	-	-	-	-	-	1	-		
			17511-MBW-A10ZB	Emblema Direito, Tanque Combustível *Tipo 2* ...	-	-	-	-	-	1	-		
			17511-MBW-A10ZC	Emblema Direito, Tanque Combustível *Tipo 3* ...	-	-	-	-	-	1	-		
		2	17512-MBW-A10ZA	Emblema Esquerdo, Tanque Combustível *Tipo 1*	-	-	-	-	-	1	-		
			17512-MBW-A10ZB	Emblema Esquerdo, Tanque Combustível *Tipo 2*	-	-	-	-	-	1	-		
			17512-MBW-A10ZC	Emblema Esquerdo, Tanque Combustível *Tipo 3*	-	-	-	-	-	1	-		
		3	17521-MBW-A10ZA	Faixa Direita, Tanque Combustível *Tipo 1*	-	-	-	-	-	1	-		
			17521-MBW-A10ZB	Faixa Direita, Tanque Combustível *Tipo 2*	-	-	-	-	-	1	-		
		4	17522-MBW-A10ZA	Faixa Esquerda, Tanque Combustível *Tipo 1*	-	-	-	-	-	1	-		
			17522-MBW-A10ZB	Faixa Esquerda, Tanque Combustível *Tipo 2*	-	-	-	-	-	1	-		
		5	64202-MBW-D20ZA	Faixa, Pára-Brisa *Tipo 1*	-	-	-	-	-	1	-		
		6	64231-MBW-A10ZA	Emblema, Carenagem Superior *Tipo 1*	-	-	-	-	-	2	-		
			64231-MBW-A10ZB	Emblema, Carenagem Superior *Tipo 2*	-	-	-	-	-	2	-		
			64231-MBW-A10ZC	Emblema, Carenagem Superior *Tipo 3*	-	-	-	-	-	2	-		
		7	64302-MCJ-G00ZA	Faixa, Carenagem *Tipo 1*	-	-	-	-	-	2	-		U
		8	64306-MBW-A10ZA	Faixa A, Carenagem Inferior Direita *Tipo 1*	-	-	-	-	-	1	-		
			64306-MBW-A10ZB	Faixa A, Carenagem Inferior Direita *Tipo 2*	-	-	-	-	-	1	-		
			64306-MBW-A10ZC	Faixa A, Carenagem Inferior Direita *Tipo 3*	-	-	-	-	-	1	-		
		9	64307-MBW-A10ZA	Faixa B, Carenagem Inferior Direita *Tipo 1*	-	-	-	-	-	1	-		
			64307-MBW-A10ZB	Faixa B, Carenagem Inferior Direita *Tipo 2*	-	-	-	-	-	1	-		
			64307-MBW-A10ZC	Faixa B, Carenagem Inferior Direita *Tipo 3*	-	-	-	-	-	1	-		

C-35.5

Faixas • Emblemas



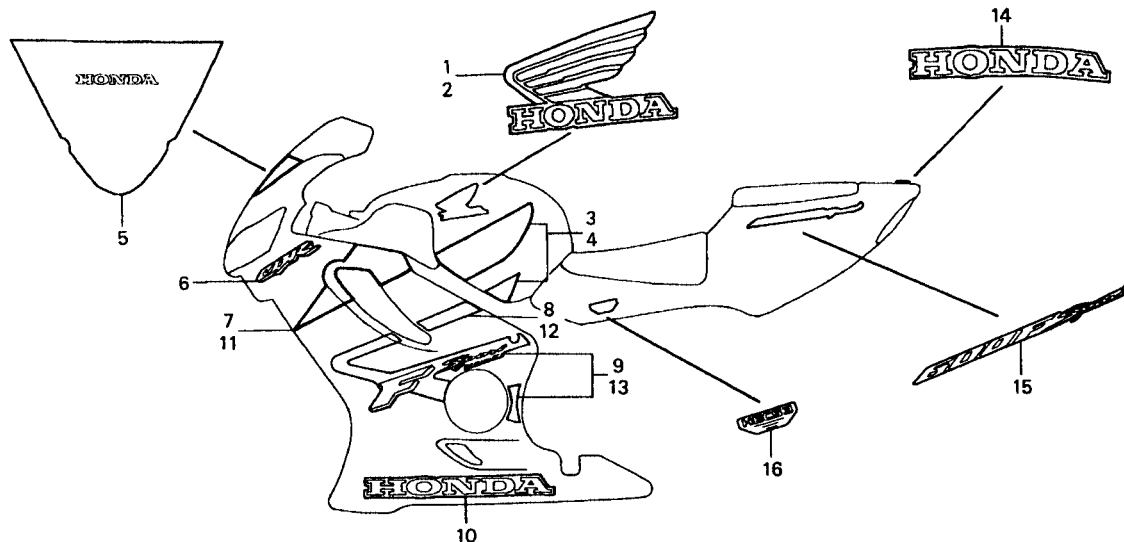
MBW3-F3505

3

Item de serviço	T.M.O.	Ref. N°	N° da peça	Descrição	Otd. CBR600							N° de série	Nota
					FX	FY	F1	F4X	F4Y	F41	FS1		
		10	64308-MBW-A10ZA	Faixa C, Carenagem Inferior Direita *Tipo 1*	-	-	-	-	-	2	-		
			64308-MBW-A10ZB	Faixa C, Carenagem Inferior Direita *Tipo 2*	-	-	-	-	-	2	-		
			64308-MBW-A10ZC	Faixa C, Carenagem Inferior Direita *Tipo 3*	-	-	-	-	-	2	-		
		11	64311-MBW-A10ZA	Emblema, Carenagem Inferior (HONDA) *Tipo 10*	-	-	-	-	-	2	-		
			64311-MBW-A10ZB	Emblema, Carenagem Inferior (HONDA) *Tipo 11*	-	-	-	-	-	2	-		
			64311-MBW-A10ZC	Emblema, Carenagem Inferior (HONDA) *Tipo 9*	-	-	-	-	-	2	-		
		12	64356-MBW-A10ZA	Faixa A, Carenagem Inferior Esquerda *Tipo 1*	-	-	-	-	-	1	-		
			64356-MBW-A10ZB	Faixa A, Carenagem Inferior Esquerda *Tipo 2*	-	-	-	-	-	1	-		
			64356-MBW-A10ZC	Faixa A, Carenagem Inferior Esquerda *Tipo 3*	-	-	-	-	-	1	-		
		13	64357-MBW-A10ZA	Faixa B, Carenagem Inferior Esquerda *Tipo 1*	-	-	-	-	-	1	-		
			64357-MBW-A10ZB	Faixa B, Carenagem Inferior Esquerda *Tipo 2*	-	-	-	-	-	1	-		
			64357-MBW-A10ZC	Faixa B, Carenagem Inferior Esquerda *Tipo 3*	-	-	-	-	-	1	-		
		14	64358-MBW-A10ZA	Faixa C, Carenagem Inferior Esquerda *Tipo 1*	-	-	-	-	-	2	-		
			64358-MBW-A10ZB	Faixa C, Carenagem Inferior Esquerda *Tipo 2*	-	-	-	-	-	2	-		
			64358-MBW-A10ZC	Faixa C, Carenagem Inferior Esquerda *Tipo 3*	-	-	-	-	-	2	-		
		15	77217-MBW-A10ZA	Emblema, Rabeta (HONDA) *Tipo 1*	-	-	-	-	-	1	-		
			77217-MBW-A10ZB	Emblema, Rabeta (HONDA) *Tipo 2*	-	-	-	-	-	1	-		
			77217-MBW-A10ZC	Emblema, Rabeta (HONDA) *Tipo 3*	-	-	-	-	-	1	-		
		16	83616-MBW-A10ZA	Emblema, Rabeta (600 F4 I) *Tipo 1*	-	-	-	-	-	2	-		

C-35.6

Faixas • Emblemas



MBW3--F3506

Item de serviço	T.M.O.	Ref. Nº	Nº da peça	Descrição	Qtd.						Nº de série	Nota	
					FX	FY	F1	F4	F4Y	F41			FS1
		1	17511-MBW-A10ZA	Emblema Direito, Tanque Combustível *Tipo 1*...	-	-	-	-	-	-	1
		2	17512-MBW-A10ZA	Emblema Esquerdo, Tanque Combustível *Tipo 1*	-	-	-	-	-	-	1
		3	17521-MBW-A10ZA	Emblema Direito, Tanque, Combustível *Tipo 1*	-	-	-	-	-	-	1
		4	17522-MBW-A10ZA	Emblema Esquerdo, Tanque, Combustível *Tipo 1*	-	-	-	-	-	-	1
		5	64202-MBW-D20ZA	Faixa Para Brisa *Tipo 1*	-	-	-	-	-	-	1
		6	64231-MBW-A10ZA	Emblema Carenagem Superior *Tipo 1*.....	-	-	-	-	-	-	2
		7	64306-MBW-A10ZA	Faixa A, Carenagem Inferior Direita *Tipo 1*	-	-	-	-	-	-	1
		8	64307-MBW-A10ZA	Faixa B, Carenagem Inferior *Tipo 1*.....	-	-	-	-	-	-	1
		9	64308-MBW-D40ZA	Faixa C, Carenagem Inferior Direita *Tipo 1*.....	-	-	-	-	-	-	1
		10	64311-MBW-A10ZC	Emblema, Carenagem Inferior (HONDA) *Tipo 9*	-	-	-	-	-	-	2
		11	64356-MBW-A10ZA	Faixa A, Carenagem Inferior Esquerda.....	-	-	-	-	-	-	1
		12	64357-MBW-A10ZA	Faixa B, Carenagem Inferior Esquerda *Tipo 1*...	-	-	-	-	-	-	1
		13	64358-MBW-D40ZA	Faixa C, Carenagem Inferior Esquerda *Tipo 1*...	-	-	-	-	-	-	1
		14	77217-MBW-A10ZA	Emblema, Carenagem (HONDA) *Tipo 1*.....	-	-	-	-	-	-	1
		15	83616-MBW-D40ZA	Emblema Rabeta Direita *Tipo 1*.....	-	-	-	-	-	-	2
		16	87121-MCC-600	Emblema (HECS 3).....	-	-	-	-	-	-	2	G

ÍNDICE DE NÚMERO DE PEÇAS

Nº da Peça	Nº do bloco	Nº da Peça	Nº do bloco	Nº da Peça	Nº do bloco	Nº da Peça	Nº do bloco	Nº da Peça	Nº do bloco	Nº da Peça	Nº do bloco
06000		11321-MBW-306	M-8	12331-MBW-000	M-1	13314-MBW-003	M-14	14751-MBW-E20	M-3	14920-KT7-013	M-3
		11321-MBW-A10	M-8	12341-MAT-750	M-1	13315-MBW-003	M-14	14751-MBW-J20	M-3	14921-KT7-013	M-3
06111-MBW-600	EOP-1	11321-MBW-J20	M-8	12391-MBW-000	M-1	13316-MBW-003	M-14	14751-MBW-J21	M-3	14922-KT7-013	M-3
06111-MBW-601	EOP-1	11330-MBW-000	M-5	12391-MBW-000	EOP-1	13317-MBW-003	M-14	14752-MBW-000	M-3	14923-KT7-013	M-3
06112-MBW-600	EOP-2	11330-MBW-670	M-5	12391-MBW-J20	M-1			14752-MBW-J20	M-3	14924-KT7-013	M-3
06164-MBW-J21	M-18.2	11330-MBW-E20	M-5	12395-MBW-003	M-2	14000		14752-MBW-J21	M-3	14925-KT7-013	M-3
06405-MAL-P00	C-22	11332-MM5-000	M-5	12395-MBW-003	M-2.1			14761-MBW-E20	M-3	14926-KT7-013	M-3
06405-MAL-P10	C-22	11333-MBW-000	M-9	12395-MBW-003	EOP-1	14110-MBW-000	M-3	14771-MBW-000	M-3	14927-KT7-013	M-3
06406-MBW-000	C-22	11350-MBW-000	M-10			14110-MBW-010	M-3	14771-MBW-000	M-3	14928-KT7-013	M-3
06406-MBW-670	C-22	11355-MBW-000	M-10	13000		14110-MBW-771	M-3	14771-MV9-670	M-3	14929-KT7-013	M-3
06406-MBW-D40	C-22	11392-MBW-000	EOP-2			14110-MBW-E20	M-3	14775-MBW-000	M-3	14930-KT7-013	M-3
06406-MBW-E10	C-22	11392-MBW-900	M-8	13011-MBW-305	M-14	14210-MBW-000	M-3	14775-MBW-000	M-3	14931-KT7-013	M-3
06410-MBW-000	C-13			13021-MBW-305	M-14	14210-MBW-010	M-3	14775-MBW-E20	M-3	14932-KT7-013	M-3
06410-MCF-000	C-13.1	12000		13101-MBW-000	M-14	14210-MBW-770	M-3	14781-MV9-671	M-3	14933-KT7-013	M-3
06451-443-405	C-12			13101-MBW-760	M-14	14210-MBW-771	M-3	14901-KT7-013	M-3	14934-KT7-013	M-3
06451-961-405	C-9	12010-MBW-000	M-2	13101-MBW-J20	M-14	14210-MBW-J20	M-3	14902-KT7-013	M-3	14935-KT7-013	M-3
06451-MA7-405	C-9	12010-MBW-E20	M-2.1	13101-MBW-M10	M-14	14312-MBW-000	M-14	14903-KT7-013	M-3	14936-KT7-013	M-3
06451-MBW-405	C-9	12010-MBW-J20	M-2.1	13102-MBW-305	M-14	14321-MBW-000	M-4	14904-KT7-013	M-3	14937-KT7-013	M-3
06451-MCJ-405	C-9	12204-MBW-305	M-2	13102-MBW-306	M-14	14321-MBW-J20	M-4	14905-KT7-013	M-3	14938-KT7-013	M-3
06455-MBW-006	C-9	12204-MBW-305	M-2.1	13111-892-000	M-7	14401-MAL-602	M-4	14906-KT7-013	M-3	14939-KT7-013	M-3
06455-MBW-305	C-9	12205-MBW-305	M-2	13111-MBW-000	M-14	14405-MBW-J20	M-3	14907-KT7-013	M-3	14940-KT7-013	M-3
06455-MBW-E11	C-9	12205-MBW-305	M-2.1	13210-MBW-000	M-14	14510-MBW-000	M-4	14908-KT7-013	M-3	14941-KT7-013	M-3
		12208-PR3-000	M-13	13213-MAL-601	M-14	14520-MBW-003	M-4	14909-KT7-013	M-3	14942-KT7-013	M-3
11000		12209-KT7-013	M-3	13215-MV9-670	M-14	14520-MBW-J20	M-4	14910-KT7-013	M-3	14943-KT7-013	M-3
		12209-KT7-013	EOP-1	13224-MAL-601	M-14	14520-MBW-J21	M-4	14911-KT7-013	M-3	14944-KT7-013	M-3
11000-MBW-000	M-13	12251-MBW-003	M-2	13225-MAL-601	M-14	14523-MAL-A00	M-4	14912-KT7-013	M-3	14945-KT7-013	M-3
11000-MBW-010	M-13	12251-MBW-003	EOP-1	13226-MAL-601	M-14	14523-MAL-A00	EOP-1	14913-KT7-013	M-3	14946-KT7-013	M-3
11000-MBW-J20	M-13	12251-MBW-013	M-2	13300-MBW-000	M-14	14546-MBW-000	M-4	14914-KT7-013	M-3	14947-KT7-013	M-3
11104-MW0-000	M-13	12251-MBW-013	M-2.1	13300-MBW-J20	M-14	14620-MBW-000	M-4	14915-KT7-013	M-3	14948-KT7-013	M-3
11105-MBW-300	M-13	12251-MBW-013	EOP-1	13303-MBW-000	M-14	14711-MBW-000	M-3	14916-KT7-013	M-3	14949-KT7-013	M-3
11211-MBW-000	M-12	12251-MBW-J20	M-2.1	13304-MBW-000	M-14	14721-MBW-000	M-3	14917-KT7-013	M-3	14950-KT7-013	M-3
11211-MBW-J20	M-12	12310-MBW-000	M-1	13306-MAT-000	M-14	14731-MT4-000	M-3	14918-KT7-013	M-3	14951-KT7-013	M-3
11321-MBW-305	M-8	12310-MBW-J20	M-1	13313-MBW-003	M-14	14751-MBW-003	M-3	14919-KT7-013	M-3	14952-KT7-013	M-3

ÍNDICE DE NÚMERO DE PEÇAS

Nº da Peça	Nº do bloco	Nº da Peça	Nº do bloco	Nº da Peça	Nº do bloco	Nº da Peça	Nº do bloco	Nº da Peça	Nº do bloco	Nº da Peça	Nº do bloco
14953-KT7-013	M-3	15700-MBW-003	M-12	16039-MZ1-790	M-18	16102-MBW-601	M-18	16169-MCJ-003	M-18.2	16472-MCF-003	M-18.2
14954-KT7-013	M-3	15700-MBW-J20	M-12	16040-MAL-600	M-18	16102-MBW-602	M-18	16175-MZ1-000	M-18	16473-PD6-000	M-18.2
14955-KT7-013	M-3	15772-292-010	C-14	16044-MAT-E01	M-18.2	16102-MBW-671	M-18	16178-MV4-000	M-18	16502-MAT-E01	M-18.2
14956-KT7-013	M-3	15772-MBW-000	C-17.1	16046-MAL-600	M-18.1	16102-MBW-701	M-18	16178-MZO-000	M-18	16570-MBW-601	M-18.1
14957-KT7-013	M-3	15773-MBW-000	C-17	16046-MCJ-003	M-18.2	16102-MBW-732	M-18	16180-MM5-601	C-14	16610-MBW-J21	M-17
14958-KT7-013	M-3			16047-MCJ-003	M-18.2	16102-MBW-761	M-18	16181-MBW-601	M-18	16620-MBW-J21	M-18.2
14959-KT7-013	M-3	16000		16050-MBW-601	M-18.1	16102-MBW-851	M-18	16188-MN0-671	M-18.1	16700-MBW-A10	C-14.1
14960-KT7-013	M-3			16051-MV4-000	M-18.1	16103-MBW-601	M-18	16191-MBW-601	M-18	16700-MBW-D21	C-14.1
14961-KT7-013	M-3	16010-HM7-670	M-18.1	16051-MZ2-610	M-18	16103-MBW-602	M-18	16192-MBW-601	M-18	16710-MBW-003	C-14
14962-KT7-013	M-3	16010-MCJ-003	M-18.2	16052-ME9-672	M-18.1	16103-MBW-671	M-18	16193-MBW-601	M-18	16711-MAT-D00	C-14.1
14963-KT7-013	M-3	16010-MZ2-E00	M-18.1	16053-MA6-003	M-18	16103-MBW-701	M-18	16193-MBW-602	M-18	16711-MBW-000	C-14
14964-KT7-013	M-3	16011-MAT-E01	M-18.2	16075-GHB-640	M-18.1	16103-MBW-732	M-18	16195-MBW-601	M-18	16711-MF2-000	C-14
14965-KT7-013	M-3	16012-MBW-601	M-18.1	16080-MBB-640	M-18.1	16103-MBW-761	M-18	16198-MBW-000	C-14	16712-MAT-D01	C-14.1
14966-KT7-013	M-3	16013-MBZ-610	M-18.1	16080-MCJ-003	M-18.2	16103-MBW-851	M-18	16199-MBW-000	C-14	16712-MBW-000	C-14
14967-KT7-013	M-3	16016-MAS-670	M-18.1	16080-MV4-000	M-18.1	16104-MBW-601	M-18	16210-MBW-690	M-2	16713-MBG-010	C-14.1
14968-KT7-013	M-3	16016-MBW-731	M-18.1	16081-KAZ-000	M-18	16104-MBW-602	M-18	16210-MBW-700	M-2	16713-MBW-000	C-14
14969-07-013	M-3	16016-MY9-690	M-18.1	16083-MAT-000	M-18	16104-MBW-671	M-18	16210-MBW-D30	M-2.1	16714-MAT-D00	C-14.1
		16017-MBW-J21	M-18.2	16084-MBW-601	M-18	16104-MBW-701	M-18	16211-MBW-000	M-2	16714-MBG-000	C-14.1
15000		16018-MCJ-003	M-18.2	16085-MV4-000	M-18	16104-MBW-732	M-18	16211-MBW-J20	M-2.1	16717-MAT-D00	C-14.1
		16019-MCJ-003	M-18.2	16100-MBW-601	M-18	16104-MBW-761	M-18	16216-MBW-J20	M-2.1	16720-MBW-A10	C-14.1
15010-MW0-000	M-12	16023-MZ5-920	M-18.1	16100-MBW-602	M-18	16104-MBW-851	M-18	16217-MBW-J20	M-2.1	16720-MBW-D20	C-14.1
15100-MBW-000	M-12	16024-MBW-601	M-18	16100-MBW-671	M-18	16107-MW0-670	M-18.1	16218-MBW-000	M-2	16730-MCJ-000	C-14.1
15131-MAS-003	M-6	16024-MZ2-E00	M-18	16100-MBW-701	M-18	16108-MW0-750	M-18.1	16218-MBW-000	M-2.1	16740-MBW-J21	M-18.2
15131-MAS-003	M-6.1	16025-MBW-601	M-18.1	16100-MBW-732	M-18	16111-MBW-601	M-18.1	16218-MV9-670	M-2	16741-PG7-005	M-18.2
15134-MV9-670	M-12	16025-MBW-731	M-18.1	16100-MBW-761	M-18	16119-MBW-601	M-18	16222-MV4-300	M-2	16763-MZ5-920	M-18.1
15140-415-003	M-12	16025-MBW-851	M-18.1	16100-MBW-851	M-18	16120-MBW-601	M-18	16222-MV4-300	M-2.1	16765-MBW-601	M-18.1
15153-MAL-A00	M-12	16026-MAL-600	M-18	16101-MBW-601	M-18	16121-MBW-601	M-18	16400-MBW-A11	M-18.2	16900-MBG-013	C-14.1
15154-MM5-000	M-12	16026-MW0-600	M-18	16101-MBW-602	M-18	16129-MBW-601	M-18.1	16400-MBW-G01	M-18.2	16900-MG8-003	C-14
15154-MM5-000	EOP-2	16027-MBW-601	M-18	16101-MBW-671	M-18	16141-MBW-601	M-18.1	16400-MBW-J21	M-18.2	16950-MBW-003	C-14
15220-MBW-000	M-12	16028-MZ2-E00	M-18.1	16101-MBW-701	M-18	16155-473-751	M-18.1	16401-MBW-A11	M-18.2	16952-MBW-003	C-14
15410-MCJ-000	M-12	16029-MBW-601	M-18.1	16101-MBW-732	M-18	16163-GHB-610	M-18	16401-MBW-G01	M-18.2	16955-MBW-000	C-14
15410-MM9-013	M-12	16029-MBW-J21	M-18.2	16101-MBW-761	M-18	16165-MBW-851	M-18.1	16401-MBW-J21	M-18.2	16956-MBW-000	C-14
15611-KA4-710	M-5	16037-MZ2-E00	M-18.1	16101-MBW-851	M-18	16169-MBW-601	M-18.1	16450-MBW-J21	M-18.2	16957-MBW-000	C-14

ÍNDICE DE NÚMERO DE PEÇAS

Nº da Peça	Nº do bloco	Nº da Peça	Nº do bloco	Nº da Peça	Nº do bloco	Nº da Peça	Nº do bloco	Nº da Peça	Nº do bloco	Nº da Peça	Nº do bloco
16958-KM9-005	C-14	17251-MBW-000	C-17	17506-MBW-D00ZA	C-14	17512-MBW-300ZD	C-35.2	17522-MBW-D20ZA	C-35.3	18000	
16958-MBW-000	C-14	17251-MBW-010	C-17	17506-MBW-D00ZB	C-14	17512-MBW-300ZE	C-35.1	17522-MBW-D20ZB	C-35.3		
16963-MY5-610	C-14	17251-MBW-D20	C-32.1	17506-MBW-D00ZC	C-14	17512-MBW-840ZA	C-35.4	17522-MBW-D20ZC	C-35.3	18150-MBW-003	C-18
17000		17252-MBW-D20	C-32.1	17506-MBW-D20ZA	C-14.1	17512-MBW-A10ZA	C-35.5	17525-MCC-000	C-14.1	18150-MBW-701	C-18
		17253-MW0-300	C-17	17506-MBW-D20ZB	C-14.1	17512-MBW-A10ZA	C-35.5	17525-MCJ-000	C-14.1	18150-MBW-D21	C-18
		17255-MN1-670	C-17	17506-MBW-D20ZC	C-14.1	17512-MBW-A10ZA	C-35.6	17527-MBW-D20	C-14.1	18150-MBW-D22	C-18
17113-KEA-000	M-2	17258-MBW-A10	C-17.3	17506-MBW-J00ZA	C-14	17512-MBW-A10ZC	C-35.5	17528-MBW-D00	C-34	18291-MV9-000	EOP-1
17113-KEA-000	M-2.1	17269-MBW-000	C-17.1	17508-MBW-000	C-14	17512-MBW-D00ZA	C-35	17528-MBW-D00	C-34.1	18291-MV9-000	C-18
17201-MCJ-003	M-18.3	17269-MBW-D20	C-17.4	17508-MBW-000	C-14.1	17512-MBW-D00ZB	C-35	17530-MBW-000	C-14	18310-MBW-003	C-18
17201-MG9-000	M-18.3	17270-MBW-000	C-17.1	17509-MBW-000	C-14	17512-MBW-D00ZC	C-35	17530-MBW-000	C-14.1	18310-MBW-671	C-18
17201-MG9-000	C-17	17271-MBW-000	C-17.1	17509-MBW-D20	C-14.1	17512-MBW-D00ZE	C-35.1	17530-MBW-000	C-14.1	18310-MBW-701	C-18
17210-MBW-000	C-17	17272-MBW-000	C-17.1	17511-MBW-300ZA	C-35	17512-MBW-D20ZA	C-35.3	17554-MB0-000	C-17.2	18310-MBW-A11	C-18
17210-MBW-690	C-17	17273-MBW-000	C-17.1	17511-MBW-300ZB	C-35	17512-MBW-D20ZB	C-35.3	17554-MB0-000	C-17.3	18310-MBW-D21	C-18
17210-MBW-D21	C-17.3	17274-MBW-000	C-17.1	17511-MBW-300ZC	C-35	17512-MBW-D20ZC	C-35.3	17554-MB0-000	C-17.4	18310-MBW-D40	C-18
17212-MBW-300	C-17	17275-MBW-000	C-17.1	17511-MBW-300ZD	C-35.1	17513-MBW-300	C-14	17554-MBW-000	C-17	18310-MBW-G01	C-18
17221-MBW-000	C-17	17276-MBW-000	C-17.1	17511-MBW-300ZD	C-35.2	17514-HC0-310	C-24	17554-MBW-000	C-17.3	18310-MBW-G10	C-18
17221-MBW-A11	C-17.3	17291-MBW-000	C-17	17511-MBW-300ZE	C-35.1	17514-MBW-300	C-14	17570-MW4-300	C-14.1	18371-MAT-000	C-18
17221-MBW-D21	C-17.3	17292-MBW-000	C-17	17511-MBW-840ZA	C-35.4	17514-MBW-300	C-14.1	17574-MBW-D20	C-14.1	18372-MM5-640	C-18
17222-MBW-000	C-17	17293-MBW-000	C-17	17511-MBW-A10ZA	C-35.5	17515-MBW-300	C-14	17611-ML7-000	C-14	18391-ML0-003	EOP-1
17222-MBW-D20	C-17.3	17316-611-000	C-17	17511-MBW-A10ZA	C-35.6	17515-MBW-300	C-14.1	17611-ML7-000	C-14.1	18391-ML0-003	C-18
17223-MAT-300	C-17.3	17316-611-000	C-17.3	17511-MBW-A10ZB	C-35.5	17521-MBW-670ZA	C-35.1	17620-MAS-E01	C-14	18421-KAF-000	C-18
17223-MBW-000	C-17	17371-174-670	C-14	17511-MBW-A10ZC	C-35.5	17521-MBW-670ZA	C-35.2	17620-MAS-E02	C-14	18421-MA6-000	C-18
17224-MBW-000	C-17	17455-MBW-000	C-17.1	17511-MBW-D00ZA	C-35	17521-MBW-A10ZA	C-35.5	17620-MAS-E02	C-14.1	18421-MB0-000	C-18
17224-MBW-D20	C-17.3	17506-MBW-600ZA	C-14	17511-MBW-D00ZB	C-35	17521-MBW-A10ZA	C-35.6	17724-102-700	C-17	18422-MA6-000	C-18
17225-MBW-000	C-17	17506-MBW-600ZB	C-14	17511-MBW-D00ZC	C-35	17521-MBW-A10ZB	C-35.5	17724-102-700	C-17.2	18422-MAL-600	C-18
17225-MBW-D20	C-17.3	17506-MBW-600ZC	C-14	17511-MBW-D00ZE	C-35.1	17521-MBW-D20ZA	C-35.3	17724-102-700	C-17.4	18424-MN5-000	C-18
17226-MBW-000	C-17	17506-MBW-670ZC	C-14	17511-MBW-D20ZA	C-35.3	17521-MBW-D20ZB	C-35.3	17910-MBW-000	C-3	18601-MBW-003	M-1
17226-MBW-D20	C-17.3	17506-MBW-670ZD	C-14	17511-MBW-D20ZB	C-35.3	17521-MBW-D20ZC	C-35.3	17910-MBW-D20	C-3.1	18601-MCJ-000	M-1
17227-MBW-000	C-17	17506-MBW-840ZA	C-14.1	17511-MBW-D20ZC	C-35.3	17522-MBW-670ZA	C-35.1	17920-MBW-000	C-3	18650-MBW-003	C-17.2
17231-MBW-000	C-17	17506-MBW-A00ZA	C-14	17512-MBW-300ZA	C-35	17522-MBW-670ZA	C-35.2	17920-MBW-D20	C-3.1	18651-MBW-000	C-17.2
17231-MBW-D21	C-17.3	17506-MBW-A10ZA	C-14.1	17512-MBW-300ZB	C-35	17522-MBW-A10ZA	C-35.5	17950-MBW-000	C-3	18651-MBW-D20	C-17.4
17245-MBW-000	C-17.1	17506-MBW-A10ZB	C-14.1	17512-MBW-300ZC	C-35	17522-MBW-A10ZA	C-35.5	17962-MN8-003	C-3	18652-MBW-000	C-17.2
17251-KE8-690	C-2	17506-MBW-A10ZC	C-14.1	17512-MBW-300ZD	C-35.1	17522-MBW-A10ZA	C-35.6			18652-MBW-D20	C-17.4

ÍNDICE DE NÚMERO DE PEÇAS

Nº da Peça	Nº do bloco	Nº da Peça	Nº do bloco	Nº da Peça	Nº do bloco	Nº da Peça	Nº do bloco	Nº da Peça	Nº do bloco	Nº da Peça	Nº do bloco
18653-MBW-D20	C-17.4	19104-MBV-000	C-31	19525-MBW-000	M-17	22821-MBW-000	M-5	23511-MBW-000	M-15	28000	
18654-MBW-000	C-17.2	19104-MBW-670	C-31	19526-MBW-000	M-17	22821-MBW-E20	M-5	23511-MBW-J20	M-15		
19000		19105-MBW-000	C-31	19527-MBW-000	M-10	22847-MBW-000	M-6	23512-MV9-670	M-15	28101-MBW-000	M-7
		19106-MBW-000	C-31	19528-MBW-000	C-31	22847-MBW-E20	M-6.1	23521-MBW-000	M-15	28110-MBW-000	M-7
		19125-MBW-000	C-31			22847-MBW-J20	M-6	23521-MBW-J20	M-15	28110-MBW-J20	M-7
19010-MBW-003	C-31	19200-MBW-305	M-10	22000		22870-MBW-000	C-3	23801-MAS-000	M-15	28125-MBZ-D00	M-7
19010-MBW-671	C-31	19200-MBW-306	M-10			22870-MBW-000	C-3.1	23929-PX4-700	M-12	28125-MCJ-000	M-7
19010-MBW-851	C-31	19200-MBW-307	M-10	22100-MBW-000	M-6			24000		28125-MV9-672	M-7
19010-MBW-D21	C-31	19220-MBW-010	M-10	22100-MBW-E20	M-6.1	23000				28333-300-000	C-20
19014-KEA-003	C-31	19220-MBW-305	M-10	22116-MBW-000	M-6			24211-MBW-000	M-16		
19015-MBW-003	C-31	19220-MBW-J20	M-10	22116-MBW-000	M-6.1	23211-MBW-000	M-15	24212-MBW-000	M-16	30000	
19025-MN4-003	C-31	19226-MBW-000	M-10	22120-MBG-D00	M-6.1	23211-MBW-E20	M-15	24212-MBW-J20	M-16		
19030-MAL-601	C-31	19226-MBW-000	EOP-2	22120-MBW-000	M-6	23212-MBW-000	M-15	24261-283-000	M-15	30291-MBW-000	M-5
19030-MBW-610	C-31	19300-MBB-003	M-17	22120-MBW-J20	M-6	23220-MBW-000	M-15	24310-MBW-000	M-16	30291-MCJ-000	M-5
19030-MBW-D20	C-31	19300-MBW-003	M-17	22125-ML7-000	M-6.1	23421-MBW-000	M-15	24310-MBW-J20	M-16	30300-MBW-610	M-5
19045-GBF-700	C-31	19300-MCJ-000	M-17	22201-MAE-000	M-6.1	23421-MBW-J20	M-15	24315-MAL-A00	M-16	30300-MBW-J20	M-5
19045-GBF-770	C-31	19305-KV3-010	M-17	22201-MAL-600	M-6	23431-MBW-000	M-15	24315-MAS-E00	M-16	30401-GE8-000	C-28
19045-MAL-981	C-31	19311-MBW-305	M-17	22201-MAS-E00	M-6	23441-MBW-000	M-15	24321-MBW-000	M-16	30405-MBW-600	C-28
19051-KA3-830	C-31	19311-MBW-306	M-17	22201-MAS-E00	M-6.1	23441-MBW-J20	M-15	24430-MAS-E00	M-16	30410-MBW-611	C-28
19051-KA3-830	C-32.1	19312-MBW-000	M-17	22202-MAE-000	M-6.1	23442-MM4-000	M-15	24430-MW0-000	M-16	30410-MBW-671	C-28
19051-KA4-000	C-32	19312-MBW-000	EOP-2	22321-MAS-000	M-6.1	23451-MBW-000	M-15	24435-MAE-000	M-16	30410-MBW-681	C-28
19052-MV9-000	C-31	19315-MBW-000	M-17	22321-ML7-000	M-6	23451-MBW-701	M-15	24610-MBW-000	M-16	30410-MBW-702	C-28
19055-MV9-881	C-31	19501-MBW-000	C-31	22350-MBG-D00	M-6.1	23451-MBW-J20	M-15	24612-MAL-600	M-13	30410-MBW-731	C-28
19055-MV9-891	C-31	19504-KY1-003	M-10	22350-MBW-000	M-6	23461-MBW-000	M-15	24651-MAS-E00	M-16	30430-MBW-305	C-5
19055-MV9-921	C-31	19505-KS6-700	M-17	22401-MBW-000	M-6	23461-MBW-700	M-15	24651-MW0-000	M-16	30430-MBW-602	C-5
19060-MCJ-000	M-17	19505-KS6-700	C-31	22401-MBW-E20	M-6.1	23481-MBW-000	M-15	24652-035-000	M-16	30430-MBW-E00	C-5
19063-MBW-000	M-17	19505-MBW-000	C-31	22402-MAS-E00	M-6.1	23481-MBW-701	M-15	24705-MBW-000	C-19	30432-MBW-601	C-5
19101-MBW-000	C-31	19507-MAT-000	M-17	22810-MBW-000	M-5	23482-MV9-670	M-15	24705-MBW-D20	C-19	30432-MBW-E00	C-5
19101-MBW-D20	C-31	19511-MBW-000	C-31	22810-MBW-E20	M-5	23491-MBW-000	M-15	24710-MBW-000	C-19	30433-MBW-600	C-5
19102-MBW-000	C-31	19511-MCJ-000	C-31	22810-MBW-E21	M-5	23491-MBW-J20	M-15	24710-MBW-D20	C-19	30433-MBW-601	C-5
19103-ML7-000	C-14	19516-GAG-003	C-31	22810-MBW-J20	M-5	23495-MT7-000	M-15	24724-422-000	C-19	30514-MZ7-000	C-20
19103-ML7-000	C-14.1	19516-ML7-691	M-17	22810-MBW-J21	M-5	23501-MBW-000	M-15	24724-MBW-D21	C-19	30590-GBF-851	C-34
19104-MBO-700	C-31	19522-MBW-J20	M-17	22815-MBW-000	M-5	23501-MBW-J20	M-15	24781-KR3-770	C-19		

ÍNDICE DE NÚMERO DE PEÇAS

Nº da Peça	Nº do bloco	Nº da Peça	Nº do bloco	Nº da Peça	Nº do bloco	Nº da Peça	Nº do bloco	Nº da Peça	Nº do bloco	Nº da Peça	Nº do bloco
35020-MBW-D20	C-3.1	35500-MJ4-024	M-13	37100-MBW-E10	C-2.1	37880-P05-A00	C-17.3	40000		42650-MBW-000	C-13
35100-MBW-601	C-5	35600-KE8-003	M-13	37100-MBW-E21	C-2.1	37890-MBW-601	M-18.1			42650-MBW-A10	C-13.1
35100-MBW-602	C-5	35700-MBW-305	C-21	37100-MBW-M11	C-2.1			40510-MBW-000	C-22	42650-MBW-E10	C-13.1
35100-MBW-603	C-5	35700-MBW-306	C-21	37105-MBW-611	C-2	38000		40535-MAL-G01	C-22	42704-MB0-000	C-10
35100-MBW-671	C-5	35850-MR5-007	C-27	37105-MBW-671	C-2			40535-MAL-G02	C-22	42704-MB0-000	C-10.1
35100-MBW-672	C-5	35850-MR5-007	C-27.1	37105-MBW-701	C-2	38120-MBW-600	C-6	40540-MAL-G01	C-22	42704-MB0-000	C-13
35100-MBW-673	C-5	35856-KAZ-003	C-27	37109-MAS-G01	C-2	38301-KK9-952	C-28	40540-MAL-G02	C-22	42704-MB0-000	C-13.1
35100-MBW-681	C-5	35856-KAZ-003	C-27.1	37110-MBW-611	C-2	38301-MBW-D21	C-28.2	40542-KV3-700	C-22	42705-MB0-000	C-10
35100-MBW-682	C-5	35856-MBG-003	C-27.1	37110-MBW-671	C-2	38301-MG9-681	C-28.2	40543-MAS-000	C-22	42705-MB0-000	C-10.1
35100-MBW-683	C-5			37111-MAS-G01	C-2	38306-GE7-000	C-28.2			42705-MB0-000	C-13
35100-MBW-A11	C-5	36000		37120-MBW-611	C-2	38306-KK4-000	C-27	41000		42705-MB0-000	C-13.1
35100-MBW-D20	C-5			37121-MBW-610	C-2	38306-KK4-000	C-28			42706-MB0-000	C-10
35100-MBW-D21	C-5	36100-MN4-008	C-28	37200-MBW-601	C-2	38306-KK4-000	C-28.2	41201-MBW-000	C-13	42706-MB0-000	C-10.1
35100-MBW-MJ0	C-5	36140-MBW-J21	M-2.1	37200-MBW-611	C-2	38306-MF5-770	C-28.2	41201-MBW-670	C-13	42706-MB0-000	C-13
35101-MBW-601	C-5	36450-MBW-D21	C-17.4	37200-MBW-701	C-2	38365-MN5-811	C-28	41201-MBW-700	C-13	42706-MB0-000	C-13.1
35101-MBW-601	C-5	36531-MAT-G21	C-18	37200-MBW-721	C-2	38380-MBW-D21	C-28.2	41201-MBW-A10	C-13.1	42711-MAS-017	C-13
35101-MBW-671	C-5	36531-MCC-601	C-18	37200-MBW-722	C-2	38501-GAM-007	C-28.2	41201-MBW-E10	C-13.1	42711-MAS-027	C-13
35101-MBW-A11	C-5			37215-MA6-008	C-2.1	38506-MY2-691	C-28.2			42711-MAS-014	C-13
35101-MBW-D21	C-5	37000		37243-KV3-830	C-2	38770-MBW-A12	C-28.1	42000		42711-MBW-014	C-13.1
35106-MAT-A00	C-5			37244-MM4-000	C-2	38770-MBW-B11	C-28.1			42711-MBW-E11	C-13.1
35113-MBW-601	C-5	37100-MBW-600	C-2	37250-MBW-611	C-2	38770-MBW-D21	C-28.1	42301-MAS-000	C-13	42711-MBW-E12	C-13.1
35121-MAS-G01	C-5	37100-MBW-610	C-2	37250-MBW-671	C-2	38770-MBW-D21	C-28.1	42301-MAS-000	C-13.1	42717-MAS-023	C-13
35121-MBW-601	C-5	37100-MBW-611	C-2	37250-MBW-731	C-2	38770-MBW-D31	C-28.1	42311-MAL-601	C-13	42753-ML7-003	C-10
35125-MAS-G01	C-5	37100-MBW-680	C-2	37400-MBN-611	C-2	38770-MBW-D41	C-28.1	42312-MAE-010	C-13	42753-ML7-003	C-10.1
35160-MBW-D21	C-28.2	37100-MBW-681	C-2	37400-MBN-671	C-2	38770-MBW-F11	C-28.1	42312-MAE-010	C-13.1	42753-ML7-003	C-13
35162-MN5-003	C-28.2	37100-MBW-701	C-2	37700-MBW-611	M-13	38770-MBW-F21	C-28.1	42312-MBW-E10	C-13.1	42753-ML7-003	C-13.1
35163-MN5-003	C-28.2	37100-MBW-720	C-2	37700-MBW-J21	M-13	38770-MBW-G01	C-28.1	42615-MAS-000	C-13	42753-ML7-004	C-10
35330-413-003	C-3	37100-MBW-721	C-2	37750-PC1-004	M-17	38770-MBW-G11	C-28.1	42615-MBW-E10	C-13.1	42753-ML7-004	C-10.1
35330-413-003	C-3.1	37100-MBW-730	C-2	37760-MT2-003	C-31	38770-MBW-M10	C-28.1	42620-MBW-E10	C-13.1	42753-ML7-004	C-13
35340-MM5-000	C-4	37100-MBW-731	C-2	37810-MBW-611	C-14	38775-MBW-D20	C-28.1	42620-MW0-010	C-13	42753-ML7-004	C-13.1
35350-MBW-610	C-19	37100-MBW-C21	C-2.1	37811-MB1-008	C-14	39000		42625-MAS-000	C-13	42753-MT4-005	C-10
35350-MBW-D21	C-19	37100-MBW-D20	C-2.1	37830-MCF-003	C-17.3			42625-MBW-E10	C-13.1	42753-MT4-005	C-10.1
35357-KE1-000	C-19	37100-MBW-D41	C-2.1	37870-MBG-003	M-17	39793-SV4-003	C-28	42650-MBB-000	C-13		

ÍNDICE DE NÚMERO DE PEÇAS

Nº da Peça	Nº do bloco	Nº da Peça	Nº do bloco	Nº da Peça	Nº do bloco	Nº da Peça	Nº do bloco	Nº da Peça	Nº do bloco	Nº da Peça	Nº do bloco
42753-MT4-005	C-13	44000		45120-MBG-003	C-10	46500-MBW-010	C-19	50200-MBW-000	C-29	50700-MBW-000ZA	C-20
42753-MT4-005	C-13.1			45120-MBW-E11	C-10.1	46503-MAL-000	C-11	50200-MBW-A10ZA	C-29.1	50707-MBW-000	C-20
43000		44301-MBG-000	C-10	45125-MBW-003	C-4	46503-MW0-E10	C-11	50200-MBW-D20	C-29.1	50707-MBW-010	C-20
		44301-MBW-E10	C-10.1	45131-MN9-006	C-12	46504-MAL-601	C-11	50226-MY5-610	C-29	50718-KT7-761	C-20
		44311-MAE-000	C-10	45133-MA3-006	C-12	46515-MBW-000	C-19	50233-M27-000	C-23	50720-KT7-760	C-20
43105-MW0-405	C-12	44311-MBW-E10	C-10.1	45146-300-000	C-29.1			50247-MBW-000	C-15	50720-KT7-761	C-20
43107-KT7-761	C-12	44311-MS2-000	C-10	45150-MBW-006	C-9	50000		50248-MBW-D20	C-15	50730-KT7-760	C-20
43108-MBB-006	C-12	44311-MS2-000	C-10.1	45150-MBW-E11	C-9				50249-MBW-D20	C-15	50730-KT7-761
43110-MBB-006	C-12	44620-MBW-000	C-10	45155-MBW-000	C-4	50100-MBW-000	C-29	50252-MW0-000	C-23	50750-MBW-000ZA	C-20
43112-MV9-016	C-12	44620-MBW-E10	C-10.1	45156-MBW-000	C-4	50100-MBW-610	C-29	50290-MBW-A10	C-24.1	50750-MBW-A10ZA	C-20
43132-KT7-761	C-12	44650-MBW-000	C-10	45203-MG3-016	C-12	50100-MBW-850	C-29	50290-MZ7-000	C-24	50760-MBW-000ZA	C-20
43150-MBW-006	C-12	44650-MBW-670	C-10	45215-MAS-E01	C-9	50100-MBW-A10ZA	C-29.1	50290-MZ7-000	C-24.1	50760-MBW-A10ZA	C-20
43156-MBW-000	C-11	44650-MBW-A10	C-10.1	45220-MBG-003	C-10	50100-MBW-A10ZB	C-29.1	50500-MBW-000	C-21		
43215-ML3-911	C-12	44650-MBW-E10	C-10.1	45220-MBW-E11	C-10.1	50100-MBW-D20ZA	C-29.1	50500-MBW-D20	C-21	51000	
43251-KEA-000	C-13	44711-MBW-007	C-10	45250-MBW-006	C-9	50100-MBW-D20ZB	C-29.1	50520-MM5-610	C-21		
43251-KEA-000	C-13.1	44711-MBW-013	C-10	45250-MBW-E11	C-9	50120-MBW-000	C-23	50523-425-000	C-21	51400-MBW-003	C-8
43310-MBW-003	C-11	44711-MBW-014	C-10	45504-410-003	C-4	50120-MBW-010	C-23	50526-MBW-000	C-21	51400-MBW-671	C-8
43352-568-003	C-9	44711-MBW-017	C-10	45510-MBW-006	C-4	50120-MBW-770	C-23	50530-MBW-000	C-21	51400-MBW-A11	C-8
43352-568-003	C-12	44711-MBW-024	C-10	45510-MBW-016	C-4	50120-MBW-771	C-23	50530-MBW-020	C-21	51400-MBW-E11	C-8
43353-461-771	C-9	44711-MBW-024	C-10.1	45512-MA6-006	C-4	50121-MBW-000	C-23	50538-MBW-000	C-21	51401-MBW-003	C-8
43353-461-771	C-12	44711-MBW-E11	C-10.1	45513-MM5-006	C-4	50121-MBW-010	C-23	50540-MAT-000	C-21	51401-MBW-E11	C-8
43503-MR7-006	C-11	44711-MBW-E12	C-10.1	45517-166-006	C-3	50121-MBW-770	C-23	50540-MBB-000	C-21	51402-MS2-003	C-8
43504-MB2-006	C-11	44711-MCJ-007	C-10.1	45517-166-006	C-3.1	50121-MBW-771	C-23	50547-MT6-600	C-21	51402-MV8-901	C-8
43510-MBW-006	C-11			45517-166-006	C-4	50126-SS3-000	C-33	50600-MBW-000ZA	C-20	51404-MR7-003	C-8
43510-MBW-E11	C-11	45000		45518-MM5-006	C-4	50150-MBW-000	C-21	50607-MBW-000	C-20	51405-KA4-711	C-8
43511-MR7-016	C-11				45520-300-000	C-11	50150-MBW-020	C-21	50607-MBW-010	C-20	51410-MBW-003
43512-MBW-006	C-11	45103-MR7-006	C-9	45520-MM5-006	C-4	50180-MBW-000	C-28	50609-MBW-000	C-20	51410-MBW-E11	C-8
43512-MBW-E11	C-11	45106-MAS-E01	C-9	45521-MJ6-006	C-11	50180-MBW-D20	C-28.1	50617-445-840	C-20	51412-KA4-711	C-8
43513-MY1-006	C-11	45107-MAS-E01	C-9	45530-MA5-671	C-4	50190-MBW-000	C-29	50635-MBW-000	C-20	51414-MAZ-003	C-8
43514-KS6-701	C-11	45107-MCJ-006	C-9			50190-MBW-D20	C-29.1	50639-ML0-010	C-20	51414-MAZ-751	C-8
43520-MB2-305	C-11	45111-MA3-006	C-12	46000		50191-MBW-000	C-29	50644-445-840	C-20	51415-MBW-003	C-8
43530-MBW-E11	C-11	45117-MAS-E01	C-9				50191-MBW-000	C-29.1	50645-MBW-000	C-20	51415-MBW-E11
43530-MN5-006	C-11	45117-MBW-E11	C-9	46182-500-013	C-11	50192-MBW-D20	C-29.1	50661-MBW-000	C-20	51420-MBW-003	C-8
				46500-MBW-000	C-19						

ÍNDICE DE NÚMERO DE PEÇAS

Nº da Peça	Nº do bloco	Nº da Peça	Nº do bloco	Nº da Peça	Nº do bloco	Nº da Peça	Nº do bloco	Nº da Peça	Nº do bloco	Nº da Peça	Nº do bloco
51420-MBW-671	C-8	52200-MBW-000	C-22	53166-MY9-890	C-3.1	61102-MBW-670	C-7	64202-MBW-300ZA	C-35.2	64241-MBW-D00ZA	C-35
51420-MBW-A11	C-8	52200-MBW-A10ZA	C-22	53170-MBW-006	C-4	61102-MBW-671	C-7	64202-MBW-D20ZA	C-35.3	64241-MBW-D00ZB	C-35
51420-MBW-E11	C-8	52200-MBW-E10	C-22	53172-KT8-710	C-3.1	61103-357-000	C-24	64202-MBW-D20ZA	C-35.4	64241-MBW-D00ZC	C-35
51430-MBW-003	C-8	52400-MBW-003	C-23	53172-KY1-000	C-3	61103-357-000	C-24.1	64202-MBW-D20ZA	C-35.5	64250-MBW-D20ZA	C-32.1
51430-MBW-E11	C-8	52400-MBW-621	C-23	53172-KY1-000	C-3.1	61103-357-000	C-26.1	64202-MBW-D20ZA	C-35.6	64302-MCJ-G00ZA	C-35.5
51432-MBW-003	C-8	52400-MBW-701	C-23	53178-KV0-000	C-3	61104-422-000	C-14	64203-166-610	C-17.3	64306-MBW-300ZA	C-35
51432-MBW-E11	C-8	52400-MBW-E11	C-23	53178-KV0-000	C-3.1	61104-422-000	C-14.1	64205-166-610	C-32	64306-MBW-300ZB	C-35
51447-KA4-711	C-8	52400-MBW-F11	C-23	53178-KV3-000	C-3.1	61104-422-000	C-24	64205-166-610	C-32.1	64306-MBW-300ZC	C-35
51454-MBW-003	C-8	52442-KA3-711	C-8	53192-349-690	C-3	61105-MBW-D20	C-7	64213-MBW-000	C-17.1	64306-MBW-670ZA	C-35.1
51454-MBW-E11	C-8	52461-MBW-000	C-23	53192-349-690	C-3.1	61106-MBW-D20	C-7	64215-MBW-000ZA	C-32	64306-MBW-670ZA	C-35.1
51460-MT3-611	C-8	52463-MAL-G00	C-22	53214-371-010	C-6			64216-MBW-000ZA	C-32	64306-MBW-670ZA	C-35.2
51490-MCF-000	C-8	52463-MAL-G00	C-23	53214-KA4-701	C-6	64000		64230-MBW-000ZA	C-32	64306-MBW-A00ZB	C-35.1
51490-MZ1-305	C-8	52464-K74-800	C-31	53219-MBW-000	C-6			64231-MBW-300ZA	C-35	64306-MBW-A10ZA	C-35.5
51500-MBW-003	C-8	52475-MAS-E00	C-23	53220-MW0-000	C-6	64100-MBW-600ZA	C-32	64231-MBW-300ZB	C-35	64306-MBW-A10ZA	C-35.6
51500-MBW-671	C-8			53232-MJ4-670	C-5	64100-MBW-600ZB	C-32	64231-MBW-300ZC	C-35	64306-MBW-A10ZB	C-35.5
51500-MBW-A11	C-8	53000		53300-MBW-000	C-5	64100-MBW-600ZD	C-32	64231-MBW-670ZA	C-35.1	64306-MBW-A10ZC	C-35.5
51500-MBW-E11	C-8			53300-MBW-E10	C-5	64100-MBW-670ZA	C-32	64231-MBW-670ZA	C-35.2	64306-MBW-D00ZA	C-35
51520-MBW-003	C-8	53100-MBW-000	C-5			64100-MBW-670ZB	C-32	64231-MBW-670ZB	C-35.1	64306-MBW-D00ZB	C-35
51520-MBW-671	C-8	53100-MBW-020	C-5	61000		64100-MBW-A00ZB	C-32	64231-MBW-A00ZB	C-35.1	64306-MBW-D00ZC	C-35
51520-MBW-A11	C-8	53104-MV4-000	C-5			64100-MBW-A10ZA	C-32.1	64231-MBW-A10ZA	C-35.5	64306-MBW-D20ZA	C-35.3
51520-MBW-E11	C-8	53105-MN4-000	C-5	61100-MBW-000ZA	C-7	64100-MBW-A10ZB	C-32.1	64231-MBW-A10ZA	C-35.6	64306-MBW-D20ZB	C-35.3
		53105-MN4-000	C-5	61100-MBW-000ZB	C-7	64100-MBW-A10ZC	C-32.1	64231-MBW-A10ZB	C-35.5	64306-MBW-D20ZC	C-35.3
52000		53105-MN4-010	C-5	61100-MBW-000ZC	C-7	64100-MBW-D00ZA	C-32	64231-MBW-A10ZC	C-35.5	64307-MBW-300ZA	C-35
		53106-MV9-000	C-5	61100-MBW-000ZE	C-7	64100-MBW-D00ZB	C-32	64231-MBW-D00ZA	C-35	64307-MBW-300ZB	C-35
52101-MBW-000	C-22	53108-MJ0-000	C-5	61100-MBW-670ZD	C-7	64100-MBW-D00ZC	C-32	64231-MBW-D00ZB	C-35	64307-MBW-300ZC	C-35
52101-MBW-E10	C-22	53109-MM5-000	C-5	61100-MBW-670ZH	C-7	64100-MBW-D20ZA	C-32.1	64231-MBW-D00ZC	C-35	64307-MBW-670ZA	C-35.1
52108-MBW-000	C-22	53140-MY9-890	C-3	61100-MBW-D20ZA	C-7	64100-MBW-D20ZB	C-32.1	64231-MBW-D20ZA	C-35.3	64307-MBW-670ZA	C-35.2
52109-MBW-000	C-22	53140-MY9-890	C-3.1	61100-MBW-D20ZB	C-7	64100-MBW-D20ZC	C-32.1	64231-MBW-D20ZB	C-35.3	64307-MBW-670ZB	C-35.1
52141-MBB-000	C-22	53150-MBW-000	C-5	61100-MBW-D20ZC	C-7	64100-MBW-D20ZD	C-32.1	64231-MBW-D20ZC	C-35.3	64307-MBW-A00ZB	C-35.1
52141-MBW-000	C-22	53150-MBW-D20	C-5	61100-MBW-D20ZD	C-7	64200-MBW-000ZA	C-32	64240-MBW-000ZA	C-32	64307-MBW-A10ZA	C-35.5
52142-MBW-E10	C-22	53165-MY9-890	C-3	61100-MBW-D20ZG	C-7	64200-MBW-700ZA	C-32	64241-MBW-300ZA	C-35	64307-MBW-A10ZA	C-35.6
52143-MBW-000	C-22	53165-MY9-890	C-3.1	61100-MBW-D21ZG	C-7	64202-MBW-300ZA	C-35	64241-MBW-300ZB	C-35	64307-MBW-A10ZB	C-35.5
52170-MBW-000	C-22	53166-MY9-890	C-3	61101-MBW-670	C-7	64202-MBW-300ZA	C-35.1	64241-MBW-300ZC	C-35	64307-MBW-A10ZC	C-35.5

ÍNDICE DE NÚMERO DE PEÇAS

Nº da Peça	Nº do bloco	Nº da Peça	Nº do bloco	Nº da Peça	Nº do bloco	Nº da Peça	Nº do bloco	Nº da Peça	Nº do bloco	Nº da Peça	Nº do bloco
64307-MBW-D00ZA	C-35	64340-MBW-020	C-32.1	64357-MBW-A10ZB	C-35.5	64400-MBW-A10ZC	C-33	64450-MBW-D20ZB	C-33	77000	
64307-MBW-D00ZB	C-35	64340-MBW-A10	C-32.1	64357-MBW-A10ZC	C-35.5	64400-MBW-D00ZA	C-33	64450-MBW-D20ZC	C-33	77100-MBW-A10	C-15.1
64307-MBW-D00ZC	C-35	64345-MBW-A10	C-32.1	64357-MBW-AG0ZB	C-35.1	64400-MBW-D00ZC	C-33	64450-MBW-D20ZD	C-33	77156-MBW-000	C-15
64307-MBW-D20ZA	C-35.3	64345-MBW-D20	C-32.1	64357-MBW-D00ZA	C-35	64400-MBW-D20ZB	C-33	64450-MBW-J00ZA	C-33	77156-MBW-D20	C-15
64307-MBW-D20ZB	C-35.3	64350-MBW-A10	C-32.1	64357-MBW-D00ZB	C-35	64400-MBW-D20ZC	C-33	64450-MBW-J20ZA	C-33	77156-MCF-000	C-15.1
64307-MBW-D20ZC	C-35.3	64350-MBW-D20	C-32.1	64357-MBW-D00ZC	C-35	64400-MBW-D20ZD	C-33	64450-MBW-J20ZB	C-33	77157-MCF-000	C-15.1
64308-MBW-670ZA	C-35.1	64351-MBW-D20	C-32.1	64357-MBW-D20ZA	C-35.3	64400-MBW-D40ZA	C-33	64461-MBW-670	C-33	77200-MBW-600	C-15
64308-MBW-670ZB	C-35.2	64356-MBN-300ZB	C-35	64357-MBW-D20ZC	C-35.3	64400-MBW-G00ZB	C-33	64462-MBW-670	C-33	77200-MBW-670	C-15
64308-MBW-670ZC	C-35.1	64356-MBW-300ZA	C-35	64358-MBW-670ZA	C-35.1	64400-MBW-G00ZC	C-33	64463-MBW-670	C-33	77206-GF0-000	C-15
64308-MBW-840ZA	C-35.4	64356-MBW-300ZC	C-35	64358-MBW-670ZA	C-35.2	64400-MBW-G00ZD	C-33	64501-MBW-000	C-32	77210-KBW-D00ZC	C-16
64308-MBW-A10ZA	C-35.5	64356-MBW-670ZA	C-35.1	64358-MBW-670ZB	C-35.1	64400-MBW-G10ZA	C-33	64501-MBW-D20	C-32.1	77210-MBW-610ZB	C-16
64308-MBW-A10ZB	C-35.5	64356-MBW-670ZA	C-35.2	64358-MBW-A00ZB	C-35.1	64400-MBW-J00ZA	C-33	64502-MBW-D20	C-32.1	77210-MBW-610ZC	C-16
64308-MBW-A10ZC	C-35.5	64356-MBW-670ZB	C-35.1	64358-MBW-A10ZA	C-35.5	64400-MBW-J20ZA	C-33	64513-MBW-000	C-33	77210-MBW-610ZE	C-16
64308-MBW-AD0ZB	C-35.1	64356-MBW-A00ZB	C-35.1	64358-MBW-A10ZB	C-35.5	64400-MBW-J20ZB	C-33	64513-MBW-000	C-33	77210-MBW-670ZC	C-16
64308-MBW-D40ZA	C-35.6	64356-MBW-A10ZA	C-35.5	64358-MBW-A10ZC	C-35.5	64400-MBW-J20ZC	C-33	64514-MBW-000	C-33	77210-MBW-670ZD	C-16
64311-MBW-300ZA	C-35	64356-MBW-A10ZA	C-35.6	64358-MBW-D40ZA	C-35.6	64411-MBW-670	C-33	64535-MCJ-000	C-16	77210-MBW-830ZA	C-16
64311-MBW-300ZB	C-35	64356-MBW-A10ZB	C-35.5	64363-MBW-670ZA	C-35.1	64412-MBW-670	C-33	64560-MBW-000ZA	C-33	77210-MBW-840ZA	C-16
64311-MBW-300ZC	C-35	64356-MBW-A10ZC	C-35.5	64380-MBW-000	C-32	64413-MBW-670	C-33	64561-MBW-670	C-33	77210-MBW-A00ZB	C-16
64311-MBW-300ZD	C-35.1	64356-MBW-D00ZA	C-35	64380-MBW-020	C-32.1	64450-MBW-040ZA	C-33	64562-MBW-670	C-33	77210-MBW-A10ZA	C-16.1
64311-MBW-300ZD	C-35.2	64356-MBW-D00ZB	C-35	64380-MBW-A10	C-32.1	64450-MBW-600ZC	C-33	64565-MBW-670ZA	C-33	77210-MBW-A10ZB	C-16.1
64311-MBW-A10ZA	C-35.5	64356-MBW-D00ZC	C-35	64385-FBW-D20	C-32.1	64450-MBW-600ZE	C-33	64580-MBW-000ZA	C-14	77210-MBW-A10ZC	C-16.1
64311-MBW-A10ZB	C-35.5	64356-MBW-D20ZA	C-35.3	64385-MBW-000	C-32	64450-MBW-600ZG	C-33	64580-MBW-D20ZA	C-32.1	77210-MBW-D00ZA	C-16
64311-MBW-A10ZC	C-35.5	64356-MBW-D20ZB	C-35.3	64400-MBW-600ZB	C-33	64450-MBW-670ZA	C-33	64581-MBW-300	C-14	77210-MBW-D00ZB	C-16
64311-MBW-A10ZC	C-35.6	64356-MBW-D20ZC	C-35.3	64400-MBW-600ZC	C-33	64450-MBW-670ZB	C-33	64581-MBW-300	C-32.1	77210-MBW-D01ZA	C-16
64311-MBW-D00ZA	C-35	64357-MBW-020ZB	C-35.3	64400-MBW-600ZD	C-33	64450-MBW-700ZA	C-33	64586-MBW-D20	C-32.1	77210-MBW-D01ZB	C-16
64311-MBW-D00ZB	C-35	64357-MBW-300ZA	C-35	64400-MBW-670ZA	C-33	64450-MBW-840ZA	C-33	64590-MBW-000ZA	C-14	77210-MBW-D01ZC	C-16
64311-MBW-D00ZC	C-35	64357-MBW-300ZB	C-35	64400-MBW-670ZB	C-33	64450-MBW-A00ZA	C-33	64590-MBW-D20ZA	C-32.1	77210-MBW-D20ZB	C-16
64313-MBW-670ZA	C-35.1	64357-MBW-300ZC	C-35	64400-MBW-700ZA	C-33	64450-MBW-A10ZA	C-33	64605-MY1-000	C-17.3	77210-MBW-D20ZC	C-16
64330-MBW-000	C-32	64357-MBW-670ZA	C-35.1	64400-MBW-830ZA	C-33	64450-MBW-A10ZB	C-33			77210-MBW-D20ZD	C-16
64330-MBW-A10	C-32.1	64357-MBW-670ZA	C-35.2	64400-MBW-840ZA	C-33	64450-MBW-A10ZC	C-33	75000		77210-MBW-D40ZA	C-16.1
64330-MBW-D20	C-32.1	64357-MBW-670ZB	C-35.1	64400-MBW-A00ZA	C-33	64450-MBW-D00ZA	C-33			77210-MBW-G00ZA	C-16
64335-MBW-000	C-32	64357-MBW-A10ZA	C-35.5	64400-MBW-A10ZA	C-33	64450-MBW-D00ZB	C-33	75581-GN8-920	C-15	77210-MBW-G00ZB	C-16
64335-MBW-D20	C-32.1	64357-MBW-A10ZA	C-35.6	64400-MBW-A10ZB	C-33	64450-MBW-D00ZC	C-33	75581-MAT-D00	C-15.1		

ÍNDICE DE NÚMERO DE PEÇAS

Nº da Peça	Nº do bloco	Nº da Peça	Nº do bloco	Nº da Peça	Nº do bloco	Nº da Peça	Nº do bloco	Nº da Peça	Nº do bloco	Nº da Peça	Nº do bloco
77210-MBW-G00ZC	C-16	77300-MBW-010	C-15	83616-MBN-J00ZA	C-35.2	84702-MBW-D40	C-24.1	87507-MAT-620	C-34	87560-MZ0-670	C-34
77210-MBW-G10ZA	C-16.1	77300-MBW-A10	C-15.1	83616-MBW-300ZA	C-35	84703-425-000	C-14	87507-MAT-620	C-34.1	87560-MZ0-740	C-34
77210-MBW-J00ZA	C-16	77311-MBW-300	C-15	83616-MBW-300ZB	C-35	84703-425-000	C-14.1	87507-MAT-900	C-34	87560-MZ1-620	C-34.1
77215-MBW-000	C-26	77312-MBW-300	C-15	83616-MBW-300ZC	C-35	84710-MCJ-670	C-24.1	87507-MBW-700	C-34	87565-MBW-6107C	C-34
77216-MBW-000	C-26			83616-MBW-670ZA	C-35.1			87507-MBW-760	C-34	87565-MBW-610ZA	C-34
77217-MBW-300ZA	C-35	80000		83616-MBW-670ZB	C-35.1	86000		87508-KN8-300	C-34	87565-MBW-610ZB	C-34
77217-MBW-300ZB	C-35			83616-MBW-A00ZB	C-35.1			87508-MAS-760	C-34	87565-MBW-670ZA	C-34
77217-MBW-300ZC	C-35	80100-MBW-610	C-24	83616-MBW-A10ZA	C-35.5	86150-MR8-300	C-5	87508-MAT-900	C-34	87565-MBW-A00ZA	C-34
77217-MBW-300ZD	C-35.1	80100-MBW-670	C-24	83616-MBW-D00ZA	C-35			87508-MK6-670	C-34	87565-MBW-A00ZB	C-34
77217-MBW-300ZE	C-35.1	80100-MBW-700	C-24	83616-MBW-D00ZB	C-35	87000		87508-MK6-670	C-34.1	87565-MBW-A00ZD	C-34
77217-MBW-840ZA	C-35.4	80100-MBW-750	C-24	83616-MBW-D00ZC	C-35			87508-MZ1-620	C-34	87565-MBW-A10ZA	C-34.1
77217-MBW-A10ZA	C-35.5	80100-MBW-D20	C-24	83616-MBW-D20ZA	C-35.3	87121-MCC-600	C-35.3	87508-MZ1-620	C-34.1	87565-MBW-A10ZB	C-34.1
77217-MBW-A10ZA	C-35.6	80100-MBW-D40	C-24.1	83616-MBW-D20ZB	C-35.3	87121-MCC-600	C-35.4	87512-GS7-950	C-34	87565-MBW-A10ZC	C-34.1
77217-MBW-A10ZB	C-35.5	80105-MBW-A10	C-24.1	83616-MBW-D20ZC	C-35.3	87121-MCC-600	C-35.6	87512-KV6-610	C-34	87565-MBW-D00ZA	C-34
77217-MBW-A10ZC	C-35.5	80110-MBW-000	C-24	83616-MBW-D40ZA	C-35.6	87125-041-680	C-34	87512-KV6-630	C-34	87565-MBW-D00ZB	C-34
77217-MBW-D00ZA	C-35	80110-MBW-A10	C-24.1	83617-MBW-300ZA	C-35	87139-463-670	C-34.1	87512-MBG-600	C-34	87565-MBW-D00ZC	C-34
77217-MBW-D00ZB	C-35	80114-KE2-940	C-24	83617-MBW-300ZB	C-35	87501-MAS-415	C-34	87512-MBG-600	C-34.1	87565-MBW-D20ZA	C-34.1
77217-MBW-D00ZC	C-35	80114-KE2-940	C-24.1	83617-MBW-300ZC	C-35	87501-MBW-P00	C-34.1	87512-MBG-620	C-34	87565-MBW-D20ZB	C-34.1
77217-MBW-D00ZE	C-35.1	80114-MCJ-670	C-24.1	83617-MBW-D00ZA	C-35	87505-MBW-300	C-34	87512-MBG-620	C-34.1	87565-MBW-D20ZC	C-34.1
77217-MBW-D20ZA	C-35.3	80115-MBW-D20	C-24	83617-MBW-D00ZB	C-35	87505-MBW-620	C-34	87512-MBN-850	C-34	87565-MBW-D20ZD	C-34.1
77217-MBW-D20ZB	C-35.3	80115-MBW-D20	C-24.1	83617-MBW-D00ZC	C-35	87505-MBW-700	C-34	87516-KS7-702	C-23	87565-MBW-D40ZA	C-34.1
77217-MBW-D20ZC	C-35.3	80121-MW0-610	C-24	83617-MBW-D20ZA	C-35.3	87505-MBW-720	C-34	87516-KV6-610	C-23	87565-MBW-J00ZA	C-34
77217-MRN-300ZD	C-35.2	80126-GAG-750	C-33	83617-MBW-D20ZB	C-35.3	87505-MBW-740	C-34	87516-KV6-631	C-23	87565-PBW-670ZB	C-34
77220-KY6-000	C-15			83617-MBW-D20ZC	C-35.3	87505-MBW-760	C-34	87519-KV3-841	C-23	87586-MB6-870ZE	C-34
77220-KY6-000	C-15.1	81000		83618-MBW-840ZA	C-35.4	87505-MBW-810	C-34.1	87520-MBW-F10	C-34.1	87586-MV9-761	C-34
77234-MBL-611	C-15			83619-MBW-840ZA	C-35.4	87505-MBW-850	C-34	87520-MBW-F20	C-34.1	87586-MY5-720	C-34
77234-MBL-611	C-15.1	81312-GJ5-000	C-22			87505-MBW-C20	C-34.1	87522-MBW-700	C-34	87586-MY5-720	C-34.1
77242-MAT-000	C-15			84000		87505-MBW-C30	C-34.1	87560-KCH-630	C-34	87591-MBW-640	C-34
77242-MBW-A10	C-15.1	83000				87505-MBW-E10	C-34.1	87560-M71-620	C-34	87591-MBW-641	C-34
77251-342-000	C-24			84102-ML7-000	C-16	87505-MBW-F10	C-34.1	87560-MM5-900ZA	C-34	88000	
77251-GR1-000	C-24	83551-MA6-000	C-14	84701-MBW-D40	C-24.1	87505-MBW-M10	C-34.1	87560-MY1-701	C-34		
77251-GR1-000	C-24.1	83551-MA6-000	C-32.1	84701-ML7-670	C-24	87507-MAT-300	C-34	87560-MZ0-610	C-34	88110-MBW-003	C-32
77300-MBW-000	C-15	83613-MR8-900	C-14.1	84701-ML7-670	C-24.1	87507-MAT-300	C-34.1	87560-MZ0-610	C-34.1	88110-MBW-003	C-32.1

ÍNDICE DE NÚMERO DE PEÇAS

Nº da Peça	Nº do bloco	Nº da Peça	Nº do bloco	Nº da Peça	Nº do bloco	Nº da Peça	Nº do bloco	Nº da Peça	Nº do bloco	Nº da Peça	Nº do bloco
88120-MBW-003	C-32	90005-MBW-000	M-2.1	90065-MBW-D20	C-19	90107-MAS-E01	C-9	90114-MCJ-000	C-16	90201-PD1-000	C-14.1
88120-MBW-003	C-32.1	90006-GHB-680	M-5	90071-MB0-000	M-11	90107-MBG-000	C-5	90114-MCJ-000	C-33	90203-MF9-710	C-21
		90006-GHB-680	M-8	90074-MT4-000	C-14	90107-MT3-003	C-9	90115-MBW-000	C-23	90231-MM5-000	M-6
		90007-MBW-000	M-2	90074-MT4-000	C-14.1	90108-MAS-E01	C-9	90116-KAF-000	C-29	90231-MM5-000	M-6.1
		90007-MBW-000	M-2.1	90081-149-010	M-3	90108-MK6-670	C-21	90116-MBG-000	C-16.1	90302-425-830	C-6
		90008-PP4-E02	C-14.1	90082-HA0-000	M-4	90109-586-000	C-33	90116-MBW-000	C-29	90302-MB1-000	C-7
89010-MBW-000	C-30	90009-PP4-E01	C-14.1	90085-413-781	M-7	90109-KBV-000	C-32.1	90116-MBW-D20	C-29.1	90302-MB2-000	C-24
89010-MBW-D00	C-30	90010-ML0-720	C-19	90085-MBW-000	C-20	90109-MBW-000	C-32	90117-MBW-D20	C-29.1	90302-MB2-000	C-24.1
89010-MBW-D20	C-30	90013-430-000	M-5	90089-KR0-000	C-15	90109-MR7-000	C-8	90118-MBB-000	C-32.1	90304-GE8-003	C-23
89101-MBW-000	C-30	90017-MAT-000	M-13	90100-MN8-910	C-5	90109-SB6-000	C-16	90118-MBW-000	C-20	90304-KAE-871	C-13.1
89102-469-003	C-30	90018-ZE1-000	M-17	90101-KBV-000	C-18	90109-SB6-000	C-32.1	90118-MBW-A10	C-32.1	90304-MJ4-670	C-5
89103-371-000	C-30	90019-MA6-000	M-2	90101-MBB-000	C-23	90109-SB6-000	C-32	90118-MR1-000	C-20	90304-MM5-000	C-18
89103-538-000	C-30	90019-MA6-000	M-2.1	90101-MBW-000	C-29	90110-KV3-700	C-23	90120-MAS-E11	C-32	90305-KZ4-891	C-13
89202-KY1-700	C-30	90019-MAT-000	M-13	90101-MBW-000	C-29.1	90110-KY6-000	C-23	90120-MCJ-000	C-32.1	90305-KZ4-891	C-13.1
89210-GBJ-J00	C-30	90019-MBW-003	M-12	90102-GM2-000	C-24.1	90110-MBW-000	C-29	90121-MCF-000	C-13.1	90305-KZ4-891	C-22
89210-GBJ-J10	C-30	90020-MBW-610	C-5	90102-MAS-000	C-13	90110-MBW-000	C-29.1	90121-MV9-670	M-10	90305-ML7-000	C-10
89216-MAT-000	C-30	90020-ZC3-000	M-1	90102-MBW-A10	C-14.1	90110-MBW-770	C-23	90126-MR7-003	C-8	90305-ML7-000	C-10.1
89217-MAT-000	C-30	90021-MM5-000	M-4	90103-MBG-000	C-14	90111-162-000	C-31	90131-883-000	M-12	90306-KF0-003	C-13
89221-429-000	C-30	90021-MM5-000	M-5	90103-MBG-000	C-32	90111-KW3-003	C-14	90133-MR8-000	C-21	90308-MS9-000	C-23
89227-461-000	C-30	90021-MM5-000	M-12	90105-GBB-000	C-29	90111-KW3-003	C-16	90145-MS9-612	C-4	90308-MS9-000	C-29
89301-463-771	C-30	90021-MM5-000	M-16	90105-GBB-000	C-29.1	90111-KW3-003	C-32.1	90145-MS9-612	C-11	90308-MS9-000	C-29.1
		90022-MBW-000	M-4	90105-KV3-851	C-10	90111-KW3-003	C-33	90147-MK6-671	C-21	90312-MT3-000	C-32.1
		90022-MY5-600	M-16	90105-KV3-851	C-10.1	90111-KW3-003	C-32	90154-HA8-000	C-23	90315-MK3-003	C-31
		90023-MBW-000	M-9	90105-MBG-000	C-14.1	90111-MR5-000	C-27	90161-ML7-000	C-18	90321-MR8-000	C-3
90001-GHB-610	C-14	90023-MM5-000	M-2.1	90105-MBW-000	C-20	90111-MR5-000	C-27.1	90162-MCJ-000	C-29.1	90321-MR8-000	C-3.1
90001-GHB-630	C-11	90024-MAS-000	M-6	90105-MV9-003	C-13	90113-438-000	C-3	90167-SA0-980	C-32	90355-469-000	C-22
90002-MY5-850	M-1	90024-MAS-000	M-6.1	90105-MV9-003	C-13.1	90113-438-000	C-3.1	90180-MN8-006	C-12	90401-K74-890	C-22
90004-GHB-600	M-4	90029-888-000	M-9	90105-MY9-000	C-22	90113-MCJ-000	C-32.1	90191-MK4-000	C-5	90401-MAS-000	C-13
90004-GHB-610	C-14	90035-MM5-000	M-2	90106-KCR-000	C-33	90113-MM5-000	C-33	90199-MBW-000	C-23	90401-MAS-000	C-13.1
90004-GHB-630	C-11	90035-MM5-000	M-2.1	90106-KCZ-000	C-7	90114-KT7-900	C-26	90201-415-000	C-4	90401-MBW-000	M-4
90004-GHB-680	M-8	90037-422-003	M-15	90106-KCZ-000	C-16	90114-KW7-900	C-32	90201-700-000	C-19	90404-MBW-000	M-9
90004-GHB-680	M-5	90041-MAL-A00	M-13	90106-KCZ-000	C-16.1	90114-MAS-671	C-4	90201-MW0-000	C-29	90405-KT7-000	M-5
90004-MAL-A00	M-13	90065-MAL-600	C-19	90106-KY2-701	C-22	90114-MBW-000	C-23	90201-MW0-000	C-29.1	90417-360-000	M-16
90005-MBW-000	M-2										

ÍNDICE DE NÚMERO DE PEÇAS

Nº da Peça	Nº do bloco	Nº da Peça	Nº do bloco	Nº da Peça	Nº do bloco	Nº da Peça	Nº do bloco	Nº da Peça	Nº do bloco	Nº da Peça	Nº do bloco
90428-PD6-003	C-14.1	90483-028-000	C-23	90651-KV6-003	C-29.1	91009-MAS-003	M-6	91214-MR7-003	C-22	91320-MB0-000	M-11
90430-PD6-003	C-14.1	90485-GB4-790	C-16.1	90651-KV6-003	C-31	91009-MAS-003	M-6.1	91251-MBW-E11	C-22	91320-MBE-008	M-11
90432-MM5-000	M-6	90502-VA4-640	C-24	90651-KV6-003	C-32	91015-KT8-005	C-6	91252-MAS-003	C-13	91352-MCF-003	C-13.1
90432-MM5-000	M-6.1	90502-VA4-640	C-24.1	90651-KV6-003	C-32.1	91016-KT8-005	C-6	91252-MC4-003	C-10	91356-425-003	M-17
90442-028-000	M-13	90504-964-000	C-32	90651-MAS-671	C-4	91021-MBW-003	M-14	91252-MC4-003	C-10.1	91356-425-003	EOP-2
90442-028-000	EOP-2	90504-964-000	C-32.1	90651-MBW-000	C-17	91021-MBW-J20	M-14	91253-MAE-003	C-13	91356-KA4-711	C-8
90442-397-000	M-4	90505-HA0-680	C-24	90651-MBW-010	C-17	91021-MBW-J21	M-14	91253-MAE-003	C-13.1	91358-MA6-003	C-8
90442-397-000	EOP-1	90505-HA0-680	C-24.1	90652-KT1-771	C-28	91023-MM4-003	M-15	91254-MCF-003	C-8	91405-PD1-004	C-14.1
90443-MJ6-000	M-13	90505-MBW-000	C-19	90652-KT1-771	C-28.2	91025-MBW-003	M-15	91254-MCF-003	C-13.1	91406-166-000	C-24
90451-155-000	M-16	90506-425-000	C-24	90657-MR7-000	C-8	91026-MV9-671	M-6	91254-ML3-791	C-8	91406-166-000	C-24.1
90451-KG4-000	M-6	90506-425-830	C-6	90677-GR1-003	C-32	91026-MV9-671	M-6.1	91261-KZ3-861	C-22	91406-SL4-931	M-10
90451-KY2-000	M-15	90522-170-700	C-15.1	90679-SG9-E01	C-29	91051-MAS-003	C-13	91262-KV3-831	C-22	91406-SL4-931	M-18
90452-323-000	M-2	90524-030-000	C-18	90679-SG9-E01	C-29.1	91051-MCF-003	C-13.1	91262-KV3-831	C-23	91410-679-000	C-24
90452-323-000	M-2.1	90525-428-900	C-14	90682-SA0-671	C-14	91052-MAE-004	C-13	91301-ML7-003	M-5	91410-679-000	C-26.1
90452-MR7-000	M-15	90525-428-900	C-14.1	90683-GR1-003	C-32	91052-MBR-003	C-10	91301-ML7-003	EOP-2	91455-KEA-000	C-15
90454-MC7-000	M-17	90525-GC4-700	M-5	90683-MBW-003	C-16	91052-MBR-003	C-13.1	91301-PM7-003	M-18.2	91463-MAL-600	C-17.1
90456-MA6-000	M-15	90540-SA7-000	C-32	90683-MBW-003	C-16.1	91052-MBW-E11	C-10.1	91302-MA6-003	C-13	91549-MW0-790ZA	C-24
90459-438-000	M-15	90543-273-000	C-18	90683-MBW-003	C-32.1	91059-KY2-711	C-5	91302-MAL-601	M-13	91549-MW0-790ZA	C-24.1
90459-MBW-E20	M-6.1	90543-MV9-670	M-1	90683-MBW-003	C-33	91071-KV3-005	C-22	91302-MAL-601	EOP-2	91558-SDS-003	C-32
90459-MM4-000	M-6	90545-300-000	C-4	90701-MBW-000	M-14	91071-KV3-005	C-23	91302-MB0-013	M-10	91606-SL0-000	C-2
90461-MW0-000	M-15	90545-300-000	C-11	90701-MV9-670	M-5	91071-MBW-E10	C-22	91302-MB0-013	EOP-2		
90462-MBW-000	M-15	90557-230-000	C-19	90701-MV9-670	M-13	91071-MBW-E11	C-22	91303-PK2-005	C-17.3		92000
90463-ML7-000	M-2	90601-107-000	M-15	90705-MBW-000	M-2	91071-MR7-003	C-22	91307-611-000	C-31		
90463-ML7-000	M-2.1	90601-KAF-003	C-19	90741-413-000	M-14	91072-KT7-003	C-23	91307-KF0-003	M-5	92101-06008-0G	C-18
90463-ML7-000	M-4	90601-MBW-000	M-14	90841-001-000	C-29	91072-MR7-003	C-22	91307-KF0-003	EOP-2	92501-06022-0A	C-20
90463-ML7-000	M-10	90602-ML7-000	M-15	90841-001-000	C-29.1	91072-MR7-003	C-22	91309-425-003	M-11		
90463-ML7-000	M-13	90603-MN4-000	M-15	90899-422-610	C-24	91102-MM4-003	M-15	91309-425-003	EOP-2		93000
90463-ML7-000	EOP-1	90649-SC2-003	C-29	90899-422-610	C-24.1	91106-KM1-013	M-13	91309-PX4-003	M-2.1		
90463-ML7-000	EOP-2	90650-KV6-003	C-32			91202-MR7-003	C-22	91311-MR7-003	C-8	93401-06012-08	C-31
90463-MR7-000	M-15	90651-KV6-003	C-3		91000	91203-KA4-771	M-13	91313-MB0-003	M-12	93401-06016-07	C-32.1
90464-MR7-000	M-15	90651-KV6-003	C-3.1			91204-KK0-003	M-5	91313-MB0-003	EOP-2	93402-05014-00	M-18.2
90465-MM9-000	C-13.1	90651-KV6-003	C-8	91004-657-008	M-15	91207-MAL-601	M-15	91316-PE7-730	M-12	93404-06028-00	C-31
90469-ME5-000	M-15	90651-KV6-003	C-29	91008-374-003	M-16	91212-422-006	C-11	91316-PE7-730	EOP-2	93404-06028-00	C-31

ÍNDICE DE NÚMERO DE PEÇAS

Nº da Peça	Nº do bloco	Nº da Peça	Nº do bloco	Nº da Peça	Nº do bloco	Nº da Peça	Nº do bloco	Nº da Peça	Nº do bloco	Nº da Peça	Nº do bloco
93500-04025-0G	C-17	93903-25280	C-17.1	94050-08000	C-18	94520-37000	C-22	95005-55650-20	C-31	95701-08012-07	C-6
93500-05028-0G	M-2	93903-25280	C-32	94050-08000	C-20	94601-17000	M-14	95005-80610-50	C-17.1	95701-08032-00	C-18
93600-04012-1G	C-4	93903-25380	C-17	94050-10000	C-29			95005-80650-20	C-14.1	95701-08045-00	C-14.1
93700-05012-0G	C-14	93903-25480	C-17	94050-10000	C-29.1	95000		95005-80650-50	C-14	95701-08050-00	M-13
93891-05025-07	C-1.1	93903-25480	C-17.3	94101-06000	C-20			95005-80760-50	C-14.1	95701-08065-00	M-13
93892-03008-10	M-18.2	93911-24380	C-25.1	94101-06700	C-32.1	95002-02070	C-17	95005-80850-20	C-14	95701-10075-00	M-13
93892-05010-10	M-18.1	93911-25420	C-17.3	94101-08000	C-26.1	95002-02070	C-17.3	95011-61000	C-18	95801-06012-07	C-4
93892-05012-10	M-18.2	93913-24220	C-17.3	94101-10000	C-29.1	95002-02100	C-31	95015-83000	C-20	95801-06028-07	C-4
93892-05016-10	M-18.1	93913-25480	C-2.1	94102-08000	C-20	95002-02130	C-17.1	95701-06012-00	M-13	95801-06040-07	C-4
93892-05020-07	C-3			94103-05700	C-2.1	95002-40850-04	C-14.1	95701-06012-00	C-31		
93892-05020-07	C-3.1	94000		94103-05800	C-24	95002-41050-08	C-14.1	95701-06012-00	C-31	96000	
93892-05025-07	C-3			94103-06000	C-24	95002-41200-08	M-17	95701-06014-00	M-4		
93892-05025-07	C-3.1	94001-06000-OS	C-3	94103-06000	C-24.1	95002-41250-08	C-31	95701-06014-00	M-5	96001-06012-00	C-14
93892-05035-07	C-3	94001-06020-OS	C-19	94103-06000	C-31	95002-50000	C-14	95701-06014-00	M-13	96001-06012-07	C-32.1
93892-05035-07	C-3.1	94002-08000-OS	C-11	94103-06800	C-26.1	95002-50000	C-31	95701-06014-00	M-15	96001-06014-00	C-17.1
93892-05045-07	C-3	94050-04000	C-28.2	94103-08000	C-18	95003-43002-20	C-19	95701-06016-00	M-5	96001-06014-00	C-17.4
93892-05045-07	C-3.1	94050-05000	M-18	94109-12000	M-12	95003-45006-10	C-21	95701-06016-00	C-24	96001-06016-00	C-11
93893-04012-17	C-4	94050-05000	C-24	94109-12000	EOP-2	95003-60006-20	C-21	95701-06016-00	C-24.1	96001-06016-00	C-28
93893-04012-17	C-11	94050-05070	C-7	94201-16120	C-20	95005-35050-10	C-17	95701-06018-07	M-2.1	96001-06016-00	C-28.1
93893-04014-17	M-18.1	94050-05070	C-24	94201-20120	C-11	95005-35050-20	M-18.3	95701-06020-00	C-33	96001-06022-00	C-24
93893-04030-07	C-28.2	94050-05070	C-24.1	94201-20150	C-20	95005-35060-20	M-18.1	95701-06025-00	M-17	96001-06022-00	C-24.1
93893-05012-08	C-14.1	94050-06000	M-18	94301-08140	M-1	95005-35060-20	M-18.3	95701-06025-07	C-24.1	96001-06022-07	C-2
93894-05016-07	C-24	94050-06000	C-3.1	94301-08140	M-5	95005-35080-20	M-18.3	95701-06028-00	M-11	96001-06022-07	C-3
93894-05018-08	C-1	94050-06000	C-11	94301-08140	M-12	95005-35150-10	C-17	95701-06028-00	M-12	96001-06022-07	C-3.1
93894-05020-08	C-1.1	94050-06000	C-24	94301-08200	M-2.1	95005-35160-20	M-18.3	95701-06035-00	M-12	96001-06022-07	C-4
93894-05022-08	C-1	94050-06000	C-24.1	94301-10160	M-2	95005-35200-20	M-18.3	95701-06035-00	M-13	96001-06022-07	C-4
93894-05025-07	C-1.1	94050-06000	C-26.1	94301-10160	M-2.1	95005-35220-20	C-17	95701-06035-00	M-17	96001-06025-00	C-28.1
93901-34520	C-25	94050-06000	C-28	94301-10160	M-2.1	95005-35220-20	C-17.3	95701-06035-00	M-17	96001-06025-07	M-10
93903-24280	C-25	94050-06000	C-31	94301-10160	M-8	95005-35220-20	C-17.3	95701-06040-00	M-12	96001-06028-00	C-14
93903-24380	C-15.1	94050-06070	C-24	94302-08200	M-2.1	95005-35300-20	M-18.3	95701-06040-00	M-13	96001-06028-00	C-31
93903-24410	C-2	94050-06070	C-25	94510-14000	M-16	95005-35450-10	C-17	95701-06040-00	M-13	96001-06028-00	C-31
93903-24410	C-2	94050-06070	C-25	94510-14000	M-16	95005-45040-20	C-14	95701-06040-07	C-24.1	96001-06028-00	C-31
93903-25180	C-32.1	94050-06070	C-25.1	94511-10000	C-22	95005-45040-20	C-14.1	95701-06050-00	M-13	96001-06028-07	C-14.1
93903-25210	C-26	94050-06080	C-14.1	94511-15000	C-19	95005-50660-30	C-31	95701-06065-00	M-13	96001-06045-00	M-2

ÍNDICE DE NÚMERO DE PEÇAS

Nº da Peça	Nº do bloco	Nº da Peça	Nº do bloco	Nº da Peça	Nº do bloco	Nº da Peça	Nº do bloco	Nº da Peça	Nº do bloco	Nº da Peça	Nº do bloco
96001-06045-00	M-2.1	98000		99101-GHB-1420	M-18.1						
96001-06045-00	M-10			99101-MAL-1400	M-18.1						
96001-06060-00	M-10	98059-5891F	M-2	99103-MBW-0450	M-18.1						
96211-08000	C-20	98059-59916	M-2	99103-MT2-0400	M-18.1						
96220-40080	M-16	98059-5991U	M-2.1	99108-MW0-1152	M-18.1						
96300-06012-00	C-31	98059-59926	M-2	99108-MY5-1150	M-18.1						
96300-06020-00	C-15.1	98059-5992U	M-2.1								
96300-06025-08	C-24	98200-33000	C-27								
96300-08012-07	C-6	98200-33000	C-27.1								
96300-08018-00	C-15	98200-41000	C-28								
96300-08035-00	C-20	98200-41000	C-28.1								
96300-08035-07	C-5	98200-42000	C-27.1								
96300-08040-07	C-5	98200-42000	C-28.1								
96300-08045-00	C-14										
96300-08060-00	C-18	99000									
96400-08045-00	C-18										
96400-10035-07	C-6	99001-08120	C-30								
96400-10050-00	C-29	99001-10140	C-30								
96400-10050-00	C-29.1	99002-13500	C-30								
96400-10060-00	C-29	99003-10000	C-30								
96400-10060-00	C-29.1	99003-30000	C-30								
96400-10065-00	C-29	99003-50000	C-30								
96400-10065-00	C-29.1	99006-12000	C-30								
96600-06012-00	C-15	99006-22000	C-30								
96600-06012-00	C-15.1	99006-27000	C-30								
96600-06014-07	C-32	99101-443-1380	M-18.1								
96600-06014-07	C-32.1	99101-GHB-1280	M-18.1								
96600-06025-00	M-4	99101-GHB-1300	M-18.1								
96600-06032-00	M-9	99101-GHB-1320	M-18.1								
96600-06040-00	M-9	99101-GHB-1320	M-18.1								
96600-08020-10	M-16	99101-GHB-1350	M-18.1								
96600-08025-00	C-15	99101-GHB-1350	M-18.1								
96700-08040-07	C-5	99101-GHB-1400	M-18.1								

ÍNDICE DE NOME DE PEÇAS

Descrição	Nº do bloco	Nº de Ref.	Descrição	Nº do bloco	Nº de Ref.	Descrição	Nº do bloco	Nº de Ref.
A			Alavanca, Direita.....	C-4	13	Anel, Elástico Externo, 15 mm.....	C-19	16
			Alavanca, Esquerda.....	C-3	14	Anel, Elástico, 25 mm.....	M-15	30
Abafador.....	C-14.1	22	Alavanca, Partida.....	M-18	20	Anel, Elástico, 28 mm.....	M-15	32
Abafador A, Carenagem Inferior Direita.....	C-33	4	Alavanca, Registro Combustível.....	C-14	17	Anel, Elástico, 62 mm.....	M-15	31
Abafador A, Carenagem Inferior Esquerda.....	C-33	9	Alça, Assento *NH-461M* Preto Templo Metálico...	C-29.1	23	Anel, Elástico.....	C-11	14
Abafador B, Carenagem Inferior Direita.....	C-33	5	Alça, Traseira.....	C-15	9	Anel, Interruptor Ignição.....	C-5	29
Abafador B, Carenagem Inferior Esquerda.....	C-33	10	Alça, Traseira.....	C-15	9	Anel, Interruptor Ignição.....	C-5	30
Abafador C, Carenagem Inferior Direita.....	C-33	6	Alicate, 135.....	C-30	14	Anel, Limitador.....	C-8	7
Abafador C, Carenagem Inferior Esquerda.....	C-33	11	Alicate, 135 (KOWA).....	C-30	14	Anel, Limitador.....	C-8	22
Abafador Lateral Direito, Tanque, Combustível.....	C-14.1	42	Alicate, 135 (RIKEN).....	C-30	14	Anel, Peso, Guidão.....	C-5	13
Abafador Lateral Esquerdo, Tanque, Combustível.....	C-14.1	43	Amortecedor, Roda Traseira.....	C-13	1	Anel Vedação B, Carcaça Filtro Ar.....	C-17.3	4
Abafador, Lateral Direito Tanque, Combustível.....	C-14	23	Amortecedor Dianteiro Comp.....	C-8	10	Anel Vedação C, Carcaça Filtro Ar.....	C-17.3	5
Abafador, Lateral Esquerdo Tanque, Combustível.....	C-14	24	Amortecedor Dianteiro Comp.....	C-8	10	Anel, Vedação.....	M-11	8
Abafador, Tanque, Combustível.....	C-14	22	Amortecedor, Roda.....	C-13.1	1	Anel, Vedação.....	M-11	9
Abafador, Tanque, Combustível.....	C-14.1	22	Amortecedor, Traseiro.....	C-23	5	Anel, Vedação.....	C-14	16
Acionador, Tensor.....	M-4	4	Amortecedor, Traseiro.....	C-23	5	Anel, Vedação, 1,3 x 4,3.....	M-18.1	14
Acionador, Tensor.....	M-4	4	Amortecedor, Traseiro.....	C-23	5	Anel, Vedação, 13,5 x 1,4.....	C-31	27
Acionador, Tensor.....	M-4	4	Amortecedor, Traseiro.....	C-23	5	Anel, Vedação, 13,8 x 2,4.....	C-8	24
Agulhas, Jogo.....	M-18.1	3	Amortecedor, Traseiro.....	C-23	5	Anel, Vedação, 14,7 x 2,2 (ARAI).....	M-12	15
Agulhas, Jogo.....	M-18.1	3	Anéis Pistão, Jogo (0, 25).....	M-14	1	Anel, Vedação, 14,7 x 2,2 (ARAI).....	EOP-2	1
Agulhas, Jogo.....	M-18.1	3	Anéis Pistão, Jogo (STD).....	M-14	1	Anel, Vedação, 14,8 x 2,4.....	C-11	20
Agulhas, Jogo.....	M-18.1	3	Anel A, Carcaça Filtro Ar.....	C-17	6	Anel, Vedação, 16 x 2,1.....	M-2.1	20
Ajustador, Corrente.....	C-22	6	Anel A, Carcaça Filtro Ar.....	C-17.3	3	Anel, Vedação, 18 x 3 (ARAI).....	M-5	16
Alavanca A, Partida Jogo.....	M-18.2	5	Anel B, Carcaça Filtro Ar.....	C-17	7	Anel, Vedação, 18 x 3 (ARAI).....	EOP-2	1
Alavanca B, Partida Jogo.....	M-18.2	6	Anel Elástico.....	C-4	18	Anel, Vedação, 18,1 x 3,6.....	M-13	19
Alavanca Comp., Esquerda.....	C-3.1	12	Anel Elástico Externo, 40.....	M-14	14	Anel, Vedação, 18,1 x 3,6.....	EOP-2	1
Alavanca Comp., Esquerda.....	C-3.1	12	Anel Elástico Interno, 37 mm.....	C-22	30	Anel, Vedação, 24, 4 x 3,1 (ARAI).....	M-11	7
Alavanca, Afogador.....	C-3	4	Anel Limitador, Retentor Óleo.....	C-8	12	Anel, Vedação, 24, 4 x 3,1 (ARAI).....	EOP-2	1
Alavanca Comp., Embreagem.....	M-5	4	Anel Vedação, Tampa Radiador.....	C-31	9	Anel, Vedação, 30 mm.....	M-17	13
Alavanca Comp., Embreagem.....	M-5	4	Anel Vedação, Tampa Radiador (Inglês).....	C-31	9	Anel, Vedação, 30 mm.....	EOP-2	1
Alavanca Comp., Embreagem.....	M-5	4	Anel Vedação, Tampa Radiador (Inglês/Francês/Japonês).....	C-31	9	Anel, Vedação, 32,95 x 2,62 (ARAI).....	M-10	10
Alavanca Comp., Embreagem.....	M-5	4	Anel, Elástico Externo, 10 mm.....	C-22	29	Anel, Vedação, 32,95 x 2,62 (ARAI).....	EOP-2	1
Alavanca Comp., Embreagem.....	M-5	4	Anel, Elástico Externo, 14 mm.....	M-16	16	Anel, Vedação, 35,2 x 2,4.....	C-8	25

ÍNDICE DE NOME DE PEÇAS

Descrição	Nº do bloco	Nº de Ref.	Descrição	Nº do bloco	Nº de Ref.	Descrição	Nº do bloco	Nº de Ref.
Anel, Vedação, 39,5 x 2,0.....	C-8	26	Arruela, 8 mm	C-16.1	4	Arruela, Plugue Drenagem, 12 mm	EOP-2	1
Anel, Vedação, 48,1 x 3,6 (ARAI)	M-5	15	Arruela, 8 mm	C-23	20	Arruela, Posicionador Comp., Tambor Seletor	M-16	13
Anel, Vedação, 48,1 x 3,6 (ARAI)	EOP-2	1	Arruela, Encosto, 20 x 0, 9.....	M-15	29	Arruela, Pressão, 22 mm	M-6	13
Anel, Vedação, 51 x 2.....	C-13.1	24	Arruela, Encosto, 22 x 39 x 2.....	M-6	14	Arruela, Pressão, 22 mm	M-6.1	16
Anel, Vedação, 61 x 2.....	C-13	23	Arruela, Encosto, 25 mm	M-15	23	Arruela, Pressão, 24 mm	M-12	11
Anel, Vedação, 62,4 x 3,1.....	M-12	16	Arruela, Encosto, 5 mm	C-32.1	29	Arruela, Trava	C-6	7
Anel, Vedação, 62,4 x 3,1.....	EOP-2	1	Arruela, Entalhada, 25 mm	M-15	25	Arruela, Trava, 25 mm	M-15	26
Anel, Vedação, 7,5 x 1,5.....	C-17.3	15	Arruela, Entalhada, 25 x 31 x 1, 5.....	M-15	21	Arruela, Trava, 28 mm	M-15	28
Anel, Vedação, 7,3 x 2,2 (ARAI)	M-18.2	22	Arruela, Entalhada, 28 mm	M-15	27	Arruela, Vedação, 12 mm	C-14.1	29
Anel, Vedação, Injetor	M-18.2	16	Arruela, Entalhada, 28 x 34 x 1, 5.....	M-15	22	Arruela, Vedação, 5 mm	M-2	15
Anel, Vedação, Regulador Pressão.....	M-18.2	21	Arruela, Especial, 10 mm.....	C-8	18	Arruela, Vedação, 5 mm	M-2.1	18
Anel	M-11	5	Arruela, Especial, 12 mm.....	M-17	21	Arruela, Vedação, 5 mm	M-13	13
Arruela Encosto, 5 mm	C-32	23	Arruela, Fixação Para-Brisa	C-32	4	Arruela, Vedação, 6 mm	M-4	13
Arruela	M-5	13	Arruela, Lisa	M-18	13	Arruela, Vedação, 6 mm	EOP-1	1
Arruela	C-24	36	Arruela, Lisa, 10 mm.....	C-29.1	18	Arruela, Vedação, 6 mm	C-14.1	30
Arruela	C-32	24	Arruela, Lisa, 5 mm	C-2.1	4	Arruela, Vedação, 6,5 mm	M-2	16
Arruela A, Fixação	C-18	12	Arruela, Lisa, 5 mm	C-24	30	Arruela, Vedação, 6,5 mm	M-2.1	19
Arruela, 10 mm	C-13.1	19	Arruela, Lisa, 6 mm	C-14	41	Arruela, Vedação, 6,5 mm	M-4	14
Arruela, 10, 2 mm	M-15	24	Arruela, Lisa, 6 mm	C-14.1	31	Arruela, Vedação, 6,5 mm	M-10	9
Arruela, 10, 5 x 27.....	M-5	12	Arruela, Lisa, 6 mm	C-20	25	Arruela, Vedação, 6,5 mm	M-13	15
Arruela, 10mm	M-9	6	Arruela, Lisa, 6 mm	C-24	31	Arruela, Vedação, 6,5 mm	EOP-1	1
Arruela, 14 mm	M-16	14	Arruela, Lisa, 6 mm	C-24.1	27	Arruela, Vedação, 6,5 mm	EOP-2	1
Arruela, 15, 2 x 25.....	C-19	13	Arruela, Lisa, 6 mm	C-26.1	7	Arruela, Vedação, 8 mm	EOP-2	1
Arruela, 18 x 32 x 2.....	C-22	21	Arruela, Lisa, 6 mm	C-31	30	Árvore Comando, Admissão.....	M-3	2
Arruela, 20 x 31, 5 x 2.....	C-13	18	Arruela, Lisa, 6 mm	C-32.1	34	Árvore Comando, Admissão.....	M-3	2
Arruela, 20 x 31, 5 x 2.....	C-13.1	18	Arruela, Lisa, 8 mm	C-18	14	Árvore Comando, Admissão.....	M-3	2
Arruela, 6 mm	M-4	12	Arruela, Lisa, 8 mm	C-20	26	Árvore Comando, Admissão.....	M-3	2
Arruela, 6 x 20.....	C-24	20	Arruela, Lisa, 8 mm	C-26.1	8	Árvore Comando, Escape	M-3	3
Arruela, 6 x 20.....	C-24	21	Arruela, Neutro.....	M-13	14	Árvore Comando, Escape	M-3	3
Arruela, 6 x 20.....	C-24.1	20	Arruela, Parafuso Óleo.....	C-4	17	Árvore Comando, Escape	M-3	3
Arruela, 6 x 20.....	C-24.1	21	Arruela, Parafuso Óleo.....	C-11	19	Árvore Comando, Escape	M-3	3
Arruela, 60 x 25 x 3.....	M-6.1	17	Arruela, Pedal	C-19	12	Árvore Comando, Escape	M-3	13
Arruela, 60 x 25 x 2.....	M-6	15	Arruela, Plugue Drenagem, 12 mm	M-12	17	Árvore Manivelas Comp	M-14	8

ÍNDICE DE NOME DE PEÇAS

Descrição	Nº do bloco	Nº de Ref.	Descrição	Nº do bloco	Nº de Ref.	Descrição	Nº do bloco	Nº de Ref.
Árvore Manivelas Comp.	M-14	19	Bateria (YTZ10S) (YUASA)	C-27.1	1	Bronzina C, Biela (Amarelo)	M-14	7
Árvore Principal (12D)	M-15	1	Biela, Comp.	M-14	4	Bronzina D, Árvore Manivelas (Amarelo).....	M-14	12
Árvore Principal (12D)	M-15	1	Bobina, Ignição.....	C-28	4	Bronzina E, Árvore Manivelas (Rosa)	M-14	12
Árvore Secundária Comp	M-15	3	Bobina, Ignição.....	C-28.2	1	Bucha.....	M-18	23
Assento	C-15	4	Bóia, Comp.	M-18.1	4	Bucha.....	C-22	15
Assento	C-15	4	Bolsa Ferramentas.....	C-30	2	Bucha.....	C-22	16
Assento	C-15.1	8	Bolsa Manual Proprietário.....	C-24.1	11	Bucha.....	C-28.2	7
Assento Mola, JUDDER.....	M-6.1	5	Bolsa Medidor Pressão Ar	C-30	3	Bucha.....	C-29	9
Assento, Mola	C-8	4	Bolsa, Manual Proprietário	C-24	13	Bucha.....	C-29	10
Assento, Mola Válvula.....	M-3	10	Bolsa, Manual Proprietário.....	C-24	13	Bucha B Distanciador Roda Traseira	C-13	8
Assento, Mola Válvula.....	M-3	19	Bomba Comp., Combustível.....	C-14.1	1	Bucha B Distanciadora Roda Traseira	C-13.1	8
Assento, Mola Válvula.....	M-3	21	Bomba Comp., Combustível.....	C-14.1	1	Bucha Carcaça, Filtro Ar	C-2	1
Assento, Mola	C-8	5	Bomba Comp., Combustível.....	C-14.1	9	Bucha Distanciadora, Eixo Dianteiro	C-10.1	6
Assento, Simples	C-15.1	2	Bomba D Água Comp	M-10	3	Bucha Distanciadora, Eixo Traseiro	C-13	7
			Bomba D Água Comp	M-10	3	Bucha Distanciadora, Eixo Dianteiro	C-10	6
B			Bomba D Água Comp	M-10	3	Bucha Distanciadora, Roda Traseira.....	C-13.1	7
			Bomba Óleo Comp.	M-12	3	Bucha Lateral Direita, Roda Dianteira	C-10	4
Base Comp., Interruptor	C-5	4	Bomba, Combustível	C-14	5	Bucha Lateral Direita, Roda Dianteira	C-10.1	4
Base Comp., Interruptor	C-5	4	Borracha A, Peso Guidão.....	C-5	12	Bucha lateral Esquerda, Roda Traseira.....	C-13	4
Base Comp., Interruptor	C-5	4	Borracha Aquecedor	C-31	16	Bucha Lateral Esquerda, Roda Traseira	C-13.1	5
Base Comp., Interruptor	C-5	4	Borracha Aquecedora, Tanque Reserva.....	C-31	12	Bucha Lateral, Freio Traseiro.....	C-13	5
Base Comp., Interruptor	C-5	4	Borracha Aquecedora, Tanque Reserva.....	C-31	12	Bucha Lateral, Roda Dianteira.....	C-10	5
Base Comp., Lâmpada Licença.....	C-24	2	Borracha Fixação, Tampa Condutor Ar	C-32.1	19	Bucha lateral, Roda Dianteira.....	C-10.1	5
Base Comp., Licença	C-24.1	2	Borracha, Pedal Apoio.....	C-20	11	Bucha, 25 x 15	M-15	13
Base Comp., Licença	C-24.1	2	Braçadeira	C-23	4	Bucha, 28 mm.....	M-15	7
Base Direita, Alça Traseira	C-15	10	Braço Articulação, Pedal Câmbio	C-19	2	Bucha, Braço Oscilante.....	C-23	7
Base Esquerda, Alça Traseira.....	C-15	11	Braço Articulação, Pedal Câmbio	C-19	2	Bucha, Deslizadora	C-8	27
Base Interruptor	C-5	27	Braço Oscilante, Traseiro, Comp.	C-23	8	Bucha, Deslizadora	C-8	27
Base Interruptor	C-5	27	Bronzina A, Árvore Manivelas (Preto).....	M-14	12	Bucha, Direita Interna	C-22	11
Base Interruptor.....	C-5	27	Bronzina A, Biela (Marrom).....	M-14	7	Bucha, Distanciadora Direita	C-22	31
Bateria (YTX9 YUASA)	C-27	1	Bronzina B, Árvore Manivelas (Marrom).....	M-14	12	Bucha, Distanciadora Esquerda.....	C-22	12
Bateria (YTX9 YUASA)	C-27	1	Bronzina B, Biela (Verde)	M-14	7	Bucha, Distanciadora	C-22	10
Bateria (YTZ10S) (YUASA)	C-27.1	1	Bronzina C, Árvore Manivelas (Verde)	M-14	12	Bucha, Entalhada, 25 x 28 x 13.....	M-15	16

ÍNDICE DE NOME DE PEÇAS

Descrição	Nº do bloco	Nº de Ref.	Descrição	Nº do bloco	Nº de Ref.	Descrição	Nº do bloco	Nº de Ref.
Bucha, Entalhada, 28 x 31 x 9	M-15	11	Cabo Comp., Afogador	C-3	3	Calço, Ajuste (1,525)	M-3	12
Bucha, Especial, 6 x 14	C-20	2	Cabo Comp. B, Acelerador	C-3.1	2	Calço, Ajuste (1,550)	M-3	12
Bucha, Fixação	C-14	31	Cabo Comp., Embreagem	C-3	5	Calço, Ajuste (1,575)	M-3	12
Bucha, Fixação	C-14.1	21	Cabo Comp., Embreagem	C-3.1	3	Calço, Ajuste (1,600)	M-3	12
Bucha, Fixação	C-24	12	Cabo de Partida da Bateria	C-27	2	Calço, Ajuste (1,625)	M-3	12
Bucha, Fixação Câmara	C-18	9	Cabo Terra, Bateria	C-27.1	7	Calço, Ajuste (1,650)	M-3	12
Bucha, Fixação Câmara	C-18	9	Cabo Terra, Bateria	C-27.1	7	Calço, Ajuste (1,675)	M-3	12
Bucha, Fixação Velocímetro	C-2	11	Cabo Terra, Bateria	C-27	7	Calço, Ajuste (1,700)	M-3	12
Bucha, Fixação Velocímetro	C-2	12	Cabo Trava, Assento	C-15.1	3	Calço, Ajuste (1,725)	M-3	12
Bucha, Fixação, Alavanca	C-15.1	9	Cabo, Chave	C-30	5	Calço, Ajuste (1,750)	M-3	12
Bucha, Fixação, Escapamento	C-18	8	Cabo, Chave	C-30	5	Calço, Ajuste (1,800)	M-3	12
Bucha, Guia	C-8	8	Cabo, Chave, 12 mm	C-30	17	Calço, Ajuste (1,825)	M-3	12
Bucha, Guia	C-8	8	Cabo, Motor Partida	C-27.1	4	Calço, Ajuste (1,850)	M-3	12
Bucha, Lanterna Traseira	C-24	1	Cabo, Partida Bateria	C-27.1	2	Calço, Ajuste (1,875)	M-3	12
Bucha, Lateral Freio Traseiro	C-13.1	4	Cabo, Partida do Motor	C-27	4	Calço, Ajuste (1,900)	M-3	12
Bucha, Mola	C-8	3	Cabo, Trava Assento	C-15	3	Calço, Ajuste (1,925)	M-3	12
Bucha, Mola	C-8	3	Cabo, Trava Assento	C-15	3	Calço, Ajuste (1,950)	M-3	12
Bucha, Pára Lama Traseiro	C-24	16	Calço, Ajuste (1,275)	M-3	12	Calço, Ajuste (1,975)	M-3	12
Bucha, Suporte	C-17.3	22	Calço, Ajuste (1,775)	M-3	12	Calço, Ajuste (2,000)	M-3	12
Bucha, Tanque	C-14	21	Calço, Ajuste (2,700)	M-3	12	Calço, Ajuste (2,025)	M-3	12
Bucha, Tanque	C-14.1	13	Calço, Ajuste (2,725)	M-3	12	Calço, Ajuste (2,050)	M-3	12
Bucha, Traseira	C-24.1	14	Calço, Ajuste (1,200)	M-3	12	Calço, Ajuste (2,075)	M-3	12
Bucha, Traseira	C-24.1	14	Calço, Ajuste (1,225)	M-3	12	Calço, Ajuste (2,100)	M-3	12
Buzina Comp. (Grave)	C-6	1	Calço, Ajuste (1,250)	M-3	12	Calço, Ajuste (2,125)	M-3	12
			Calço, Ajuste (1,300)	M-3	12	Calço, Ajuste (2,150)	M-3	12
			Calço, Ajuste (1,325)	M-3	12	Calço, Ajuste (2,175)	M-3	12
			Calço, Ajuste (1,350)	M-3	12	Calço, Ajuste (2,200)	M-3	12
			Calço, Ajuste (1,375)	M-3	12	Calço, Ajuste (2,225)	M-3	12
			Calço, Ajuste (1,400)	M-3	12	Calço, Ajuste (2,250)	M-3	12
			Calço, Ajuste (1,425)	M-3	12	Calço, Ajuste (2,275)	M-3	12
			Calço, Ajuste (1,450)	M-3	12	Calço, Ajuste (2,300)	M-3	12
			Calço, Ajuste (1,475)	M-3	12	Calço, Ajuste (2,325)	M-3	12
			Calço, Ajuste (1,500)	M-3	12	Calço, Ajuste (2,350)	M-3	12
Cabeçote, Comp	M-2	1						
Cabeçote, Comp	M-2.1	1						
Cabeçote, Comp	M-2.1	1						
Cabo A, Acelerador	C-3	1						
Cabo B, Acelerador	C-3	2						
Cabo Comp. A, Acelerador	C-3.1	1						

C

ÍNDICE DE NOME DE PEÇAS

Descrição	Nº do bloco	Nº de Ref.	Descrição	Nº do bloco	Nº de Ref.	Descrição	Nº do bloco	Nº de Ref.
Calço, Ajuste (2,375)	M-3	12	Capa, Corrente Transmissão	C-22	2	Carburador, Comp., 4	M-18	18
Calço, Ajuste (2,400)	M-3	12	Capa, Deslizadora	C-12	7	Carburador, Comp., 4	M-18	18
Calço, Ajuste (2,425)	M-3	12	Carburador, Comp. (Carburador Nº 4)	M-18	18	Carburador, Comp. (Carburador Nº 1)	M-18	15
Calço, Ajuste (2,450)	M-3	12	Carburador, Comp. (Carburador Nº 4)	M-18	18	Carburador, Comp. (Carburador Nº 1)	M-18	15
Calço, Ajuste (2,475)	M-3	12	Carburador, Comp. (VP64A A)	M-18	14	Carçaça Comp., Acelerador	M-18.2	14
Calço, Ajuste (2,500)	M-3	12	Carburador, Comp. (VP64C A)	M-18	14	Carçaça Comp., Acelerador (GQ90A A)	M-18.2	13
Calço, Ajuste (2,550)	M-3	12	Carburador, Comp. (VP64E A)	M-18	14	Carçaça Comp., Acelerador (GQ90C A)	M-18.2	13
Calço, Ajuste (2,575)	M-3	12	Carburador, Comp. (VP64F A)	M-18	14	Carçaça Comp., Acelerador (GQ90D A)	M-18.2	13
Calço, Ajuste (2,600)	M-3	12	Carburador, Comp. (VP64G A)	M-18	14	Carçaça Comp., Acelerador	M-18.2	14
Calço, Ajuste (2,625)	M-3	12	Carburador, Comp. (VP64H A)	M-18	14	Carçaça Comp., Acelerador	M-18.2	14
Calço, Ajuste (2,650)	M-3	12	Carburador, Comp. (VP64J A)	M-18	14	Carçaça Comp., Superior	C-2	6
Calço, Ajuste (2,675)	M-3	12	Carburador, Comp. (Carburador Nº 2)	M-18	16	Carçaça Comp., Superior	C-2	6
Calço, Ajuste (2,750)	M-3	12	Carburador, Comp. (Carburador Nº 2)	M-18	16	Carçaça Externa, Embreagem Partida	M-7	4
Calço, Ajuste (2,775)	M-3	12	Carburador, Comp. (Carburador Nº 3)	M-18	17	Carçaça Externa, Embreagem Partida	M-7	4
Calço, Ajuste (2,800)	M-3	12	Carburador, Comp. (Carburador Nº 3)	M-18	17	Carçaça Externa, Embreagem	M-6	2
Calço, Ajuste (2,825)	M-3	12	Carburador, Comp., 1	M-18	15	Carçaça Externa, Embreagem	M-6.1	2
Calço, Ajuste (2,850)	M-3	12	Carburador, Comp., 1	M-18	15	Carçaça Externa, Embreagem Partida	M-7	7
Calço, Ajuste (2,875)	M-3	12	Carburador, Comp., 1	M-18	15	Carçaça, Filtro Ar	C-17.3	2
Calço, Ajuste (2,900)	M-3	12	Carburador, Comp., 1	M-18	15	Carçaça, Filtro Ar	C-17.3	2
Calço, Ajuste Válvula (2,525)	M-3	12	Carburador, Comp., 1	M-18	15	Carçaça Inferior	C-2	8
Calibre, Lâminas, 0,7 mm	C-30	4	Carburador, Comp., 2	M-18	16	Carçaça, Filtro Ar	C-17	5
Cáliper Comp., Freio Traseiro (NISSIN)	C-12	8	Carburador, Comp., 2	M-18	16	Carçaça, Jogo	M-13	1
Cáliper, Dianteiro Direito	C-9	12	Carburador, Comp., 2	M-18	16	Carçaça, Jogo	M-18.2	18
Cáliper, Dianteiro Direito	C-9	12	Carburador, Comp., 2	M-18	16	Carçaça, Jogo	M-13	1
Cáliper, Dianteiro Esquerdo	C-9	10	Carburador, Comp., 2	M-18	16	Carçaça, Jogo	M-13	1
Cáliper, Dianteiro Esquerdo	C-9	10	Carburador, Comp., 3	M-18	17	Carenagem , Interna *NH-1* Preto	C-33	14
Capa B	C-12	14	Carburador, Comp., 3	M-18	17	Carenagem , Interna *NH-1* Preto	C-33	17
Capa Borracha	C-1	2	Carburador, Comp., 3	M-18	17	Carenagem, Inferior Esquerda (WL) *Tipo 5*	C-33	7
Capa Borracha	C-1.1	1	Carburador, Comp., 3	M-18	17	Carenagem, Inferior Direita (WL) *Tipo 1*	C-33	3
Capa Comp.	C-4	5	Carburador, Comp., 3	M-18	17	Carenagem, Inferior Direita (WL) *Tipo1 1*	C-33	2
Capa Comp.	C-11	4	Carburador, Comp., 4	M-18	18	Carenagem, Inferior Direita (WL) *Tipo 1*	C-33	3
Capa Parafuso, Sangria	C-12	11	Carburador, Comp., 4	M-18	18	Carenagem, Inferior Direita (WL) *Tipo 1*	C-33	3
Capa, Botão	C-2	7	Carburador, Comp., 4	M-18	18	Carenagem, Inferior Direita (WL) *Tipo 1*	C-33	3

ÍNDICE DE NOME DE PEÇAS

Descrição	Nº do bloco	Nº de Ref.	Descrição	Nº do bloco	Nº de Ref.	Descrição	Nº do bloco	Nº de Ref.
Carenagem, Inferior Direita (WL) *Tipo 1*	C-33	3	Carenagem, Inferior Esquerda (WL) *Tipo 3*	C-33	8	Cavalete, Lateral	C-21	7
Carenagem, Inferior Direita (WL) *Tipo 1*	C-33	3	Carenagem, Inferior Esquerda (WL) *Tipo1	C-33	7	Chassi	C-29	1
Carenagem, Inferior Direita (WL) *Tipo 1*	C-33	3	Carenagem, Inferior Esquerda (WL) *Tipo2 1*	C-33	7	Chassi	C-29	1
Carenagem, Inferior Direita (WL) *Tipo 2*	C-33	3	Carenagem, Inferior Esquerda (WL) *Tipo 2*	C-33	7	Chassi Comp. *NH-460M* Prata Omega Metálica ..	C-29.1	1
Carenagem, Inferior Direita (WL) *Tipo 2*	C-33	3	Carenagem, Inferior Esquerda (WL) *Tipo 3*	C-33	7	Chassi Comp. *NH-460M* Prata Omega Metálica ..	C-29.1	1
Carenagem, Inferior Direita (WL) *Tipo 3*	C-33	2	Carenagem, Inferior Esquerda (WL) *Tipo 3*	C-33	7	Chassi Comp. *NH-461M* Preto Templo Metálico ..	C-29.1	1
Carenagem, Inferior Direita (WL) *Tipo 3*	C-33	3	Carenagem, Inferior Esquerda (WL) *Tipo 4*	C-33	7	Chassi Comp. *NH-461M* Preto Templo Metálico ..	C-29.1	1
Carenagem, Inferior Direita (WL) *Tipo 3*	C-33	3	Carenagem, Inferior Esquerda (WL) *Tipo 4*	C-33	7	Chave	C-5	8
Carenagem, Inferior Direita (WL) *Tipo 4*	C-33	2	Carenagem, Inferior Esquerda (WL) *Tipo 6*	C-33	7	Chave (Tipo 1)	C-5	7
Carenagem, Inferior Direita (WL) *Tipo 4*	C-33	2	Carenagem, Superior (WL) *Tipo 1*	C-32	2	Chave (Tipo 1)	C-5	7
Carenagem, Inferior Direita *Tipo 1*	C-33	3	Carenagem, Superior (WL) *Tipo 1*	C-32	2	Chave Bola, 10 x 14	C-30	13
Carenagem, Inferior Direita (WL) *Tipo1	C-33	2	Carenagem, Superior (WL) *Tipo 2*	C-32	2	Chave Bola, 8 x 12	C-30	12
Carenagem, Inferior Direita (WL) *Tipo1	C-33	2	Carenagem, Superior (WL) *Tipo 3 1*	C-32	2	Chave Cilindro	C-30	6
Carenagem, Inferior Direita (WL) *Tipo1	C-33	2	Carenagem, Superior (WL) *Tipo 4*	C-32	2	Chave Trava Assento	C-15.1	6
Carenagem, Inferior Direita (WL) *Tipo 2*	C-33	2	Carenagem, Superior (WL) *Tipo 2*	C-32	2	Chave, Allen, 5 mm	C-30	9
Carenagem, Inferior Direita (WL) *Tipo 2*	C-33	2	Carenagem, Superior (WL) *Tipo 4*	C-32	2	Chave, Boca, 22 mm	C-30	18
Carenagem, Inferior Direita (WL) *Tipo 3*	C-33	2	Carenagem, Superior (WL) *Tipo 5*	C-32	2	Chave, Boca, 27 mm	C-30	19
Carenagem, Inferior Direita (WL) *Tipo 3*	C-33	2	Carenagem, Superior (WL) *Tipo 6*	C-32	2	Chave, Fendas (Nº 2)	C-30	20
Carenagem, Inferior Direita (WL) *Tipo 4*	C-33	2	Carenagem, Superior *Tipo 1*	C-32.1	4	Chave, Fixação, 10 x 12	C-30	10
Carenagem, Inferior Direita (WL) *Tipo 5*	C-33	2	Carenagem, Superior *Tipo 1*	C-32.1	4	Chave, Phillips (Nº 2)	C-30	21
Carenagem, Inferior Direita (WL) *Tipo 6*	C-33	2	Carenagem, Superior *Tipo 2*	C-32.1	4	Chave, Trava Assento	C-15	7
Carenagem, Inferior Esquerda (WL) *Tipo 1*	C-33	8	Carenagem, Superior *Tipo 2*	C-32.1	4	Chaves Fenda/ Phillips (Nº 2 + -)	C-30	8
Carenagem, Inferior Esquerda (WL) *Tipo 1*	C-33	8	Carenagem, Superior *Tipo 3*	C-32.1	4	Chaves, Jogo	C-5	2
Carenagem, Inferior Esquerda (WL) *Tipo 1*	C-33	8	Carenagem, Superior *Tipo 3*	C-32.1	4	Chaves, Jogo	C-5	2
Carenagem, Inferior Esquerda (WL) *Tipo 1*	C-33	8	Carenagem, Superior *Tipo 4*	C-32.1	4	Chaves, Jogo	C-5	2
Carenagem, Inferior Esquerda (WL) *Tipo 1*	C-33	8	Cárter	M-12	1	Chaves, Jogo	C-5	2
Carenagem, Inferior Esquerda (WL) *Tipo 1*	C-33	8	Cárter	M-12	1	Chaves, Jogo	C-5	2
Carenagem, Inferior Esquerda (WL) *Tipo 2*	C-33	8	Cartucho Filtro Óleo (TOYO ROKI)	M-12	9	Chaves, Jogo	C-5	2
Carenagem, Inferior Esquerda (WL) *Tipo 2*	C-33	8	Cartucho Filtro Óleo (TOYO ROKI)	M-12	9	Chaves, Jogo	C-5	2
Carenagem, Inferior Esquerda (WL) *Tipo 2*	C-33	8	Cavalete Central	C-21	3	Chaves, Jogo	C-5	2
Carenagem, Inferior Esquerda (WL) *Tipo 2*	C-33	8	Cavalete Central	C-21	3	Chaves, Jogo	C-5	2
Carenagem, Inferior Esquerda (WL) *Tipo 3*	C-33	8	Cavalete, Lateral	C-21	7	Chaves, Jogo	C-5	2

ÍNDICE DE NOME DE PEÇAS

Descrição	Nº do bloco	Nº de Ref.	Descrição	Nº do bloco	Nº de Ref.	Descrição	Nº do bloco	Nº de Ref.
Chaves, Jogo.....	C-5	2	Condutor Esquerdo Interno, Filtro Ar	C-32.1	2	Coxim.....	C-29.1	9
Chaves, Jogo.....	C-5	2	Condutor Interno, Filtro Ar	C-17	13	Coxim.....	C-29.1	22
Chaves, Jogo.....	C-5	2	Condutor Interno, Filtro Ar	C-17	13	Coxim A, Fixação Motor.....	C-29	2
Chaves, Velas (16,5).....	C-30	7	Condutor, Direito Ar	C-32	9	Coxim A, Limitador	C-18	15
Chaveta Woodruff, 25 x 14	M-14	16	Condutor, Direto Ar	C-32.1	7	Coxim A, Motor	C-29.1	2
Chaveta, Ajuste Válvula	M-3	11	Condutor, Direto Ar	C-32.1	7	Coxim A, Para-Lama Dianteiro	C-7	8
Cilindro Externo Esquerdo, Garfo Dianteiro.....	C-8	17	Condutor, Esquerdo Ar	C-32	11	Coxim B, Fixação Motor	C-29	3
Cilindro Externo Esquerdo, Garfo Dianteiro.....	C-8	17	Conector	C-11	3	Coxim B, Motor	C-29.1	3
Cilindro Externo Esquerdo, Garfo Dianteiro.....	C-8	17	Coroa, Transmissão (43D).....	C-13	2	Coxim B, Para-Lama Dianteiro	C-7	9
Cilindro Externo Esquerdo, Garfo Dianteiro.....	C-8	17	Coroa, Transmissão (44D).....	C-13	2	Coxim B, Peso Guidão.....	C-5	14
Cilindro Externo, Inferior Direito.....	C-8	9	Coroa, Transmissão (45D).....	C-13	2	Coxim C	C-29.1	10
Cilindro Externo, Inferior Direito.....	C-8	9	Coroa, Transmissão (45D).....	C-13.1	2	Coxim C, Motor	C-29.1	4
Cilindro Externo, Inferior Direito.....	C-8	9	Coroa, Transmissão (46D).....	C-13.1	2	Coxim Carenagem, Inferior.....	C-16	7
Cilindro Externo, Inferior Direito.....	C-8	9	Corrente Bomba Óleo (52L) (DAIDO).....	M-12	5	Coxim Fixação	C-24.1	10
Cilindro Interno, Garfo Dianteiro	C-8	6	Corrente, Comando	M-4	2	Coxim Tampa Condutor Ar	C-32.1	18
Cilindro Interno, Garfo Dianteiro	C-8	6	Corrente, Transmissão (102L-120L)	C-22	1	Coxim Unidade PGM-FI.....	C-28.1	6
Cilindro Mestre, Freio Dianteiro	C-4	6	Corrente, Transmissão (102L-120L)	C-22	1	Coxim, 20 mm	C-2	15
Cilindro Mestre, Freio Dianteiro	C-4	6	Corrente, Transmissão (102L-120L)	C-22	1	Coxim, Anel, Injetor (OTSUKA)	M-18.2	17
Cilindro Mestre, Freio Traseiro.....	C-11	5	Corrente, Transmissão (102L-120L)	C-22	1	Coxim, Assento	C-15	5
Cilindro Mestre, Freio Traseiro.....	C-11	5	Corrente, Transmissão (DAIDO) (DID525HV-120ZB)	C-22	4	Coxim, D	C-31	39
Cilindro Mestre, Jogo.....	C-4	12	Corrente, Transmissão (RK EXCEL) (RK525R0Z1-112L-120L)	C-22	4	Coxim, Espaçador	C-33	18
Circuito, Impresso.....	C-2	4	Corrente, Transmissão (RK EXCEL) (RK525R0Z1-120LJ-FZ)	C-22	4	Coxim, Filtro Ar	C-17.3	21
Circuito, Impresso.....	C-2	4	Corrente, Transmissão, (DAIDO) (DID525HV-112L-120L)	C-22	4	Coxim, Fixação	M-1	8
Coletor, Carburador	M-2	6	Coxim.....	C-16	2	Coxim, Fixação	C-14	35
Coletor, Carburador	M-2	6	Coxim.....	C-17	11	Coxim, Fixação	C-14.1	23
Coletor, Carburador	M-2	6	Coxim.....	C-24	37	Coxim, Fixação	C-24	11
Coletor, Corpo Acelerador.....	M-2.1	6	Coxim.....	C-27	9	Coxim, Fixação Bomba Combustivel.....	C-14	6
Coletor, Corpo Acelerador.....	M-2.1	6	Coxim.....	C-27.1	9	Coxim, Fixação Escapamento	C-18	6
Coluna, Direção	C-6	4	Coxim.....	C-27.1	9	Coxim, Fixação Escapamento	C-18	7
Condutor Direito Interno, Filtro Ar	C-32.1	1	Coxim.....	C-27.1	9	Coxim, Fixação Escapamento	C-18	22
Condutor Esquerdo, Ar.....	C-32.1	13	Coxim.....	C-28.2	8	Coxim, Fixação Lanterna Traseira	C-26.1	1
Condutor Esquerdo, Ar.....	C-32.1	13	Coxim.....	C-29	5	Coxim, Fixação Radiador	C-31	7
						Coxim, Fixação Radiador	C-31	8

ÍNDICE DE NOME DE PEÇAS

Descrição	Nº do bloco	Nº de Ref.	Descrição	Nº do bloco	Nº de Ref.	Descrição	Nº do bloco	Nº de Ref.
Coxim, Fixação Radiador	C-32	1	Disco Freio, Dianteiro Esquerdo	C-10.1	10	Emblema A, Carenagem Inferior Esquerda *Tipo 1*	C-35	9
Coxim, Fixação Radiador	C-32.1	3	Disco Freio, Traseiro	C-13	13	Emblema A, Carenagem Inferior Esquerda *Tipo 1*	C-35.1	12
Coxim, Fixação Tanque	C-14.1	12	Disco Fricção, Embreagem	M-6	5	Emblema A, Carenagem Inferior Esquerda *Tipo 2*	C-35.1	12
Coxim, Fixação Tanque	C-14	20	Disco Fricção, Embreagem	M-6.1	6	Emblema A, Carenagem Inferior Esquerda *Tipo 2* 1	C-35	9
Coxim, Instrumentos	C-2.1	2	Disco Fricção, Embreagem	M-6	6	Emblema A, Carenagem Inferior Esquerda *Tipo 3* 1	C-35	9
Coxim, Motor	M-13	3	Disco Fricção, Embreagem	M-6.1	7	Emblema A, Carenagem Inferior Esquerda *Tipo 4*	C-35.1	12
Coxim, Pedal Câmbio	C-19	4	Disco Fricção, Embreagem	M-6.1	8	Emblema A, Carenagem Inferior Esquerda *Tipo 4*	C-35	9
Coxim, Tampa Condutor Ar	C-14	53	E			Emblema A, Carenagem Inferior Esquerda *Tipo 5*	C-35	9
Coxim, Tampa lateral	C-14	34	Eixo Partida, Jogo	M-18.2	4	Emblema A, Carenagem Inferior Esquerda *Tipo 6*	C-35	9
Coxim, Tampa Lateral	C-32.1	21	Eixo Roda Traseira	C-13.1	3	Emblema Asa	C-5	18
Coxim, Tanque, Combustível	C-14	26	Eixo Seletor Marchas	M-16	8	Emblema B, Carenagem Inferior Direita *Tipo 1*	C-35.2	8
Coxim, Tanque, Combustível	C-14.1	18	Eixo, Cavalete Central	C-21	6	Emblema B, Carenagem Inferior Esquerda *Tipo 1*	C-35.1	13
Coxim, Termostato	M-17	3	Eixo, Garfo Seletor	M-16	5	Emblema B, Carenagem Inferior Esquerda *Tipo 2*	C-35.1	13
Coxim, Traseiro	C-33	1	Eixo, Roda Dianteira	C-10	3	Emblema B, Carenagem Inferior Esquerda *Tipo 2*	C-35	10
Coxim, Unidade C.D.I.	C-28	1	Eixo, Roda Dianteira	C-10.1	3	Emblema B, Carenagem Inferior Esquerda *Tipo 3*	C-35	10
Coxim, Unidade Ignição	C-28	2	Eixo, Roda Traseira	C-13	3	Emblema B, Carenagem Inferior Esquerda *Tipo 3*	C-35	10
Cuba, Bóia	M-18.1	6	Elemento, Wax	M-18.2	8	Emblema B, Carenagem Inferior Esquerda *Tipo 4*	C-35.1	13
Cupilha, 1, 6 x 12	C-20	27	Elemento, Filtro Ar	C-17	3	Emblema B, Carenagem Inferior Esquerda *Tipo 4*	C-35	10
Cupilha, 2, 0 x 12	C-11	24	Elemento, Filtro Ar	C-17.3	1	Emblema B, Carenagem Inferior Esquerda *Tipo 4*	C-35	10
Cupilha, 2, 0 x 15	C-20	28	Elemento, Filtro Ar	C-17	3	Emblema B, Carenagem Inferior Esquerda *Tipo 5*	C-35	10
D			Emblema	C-5	6	Emblema B, Carenagem Inferior Esquerda *Tipo 6*	C-35	10
Deslizador, Corrente	C-22	13	Emblema (HECS 3)	C-35.3	16	Emblema B, Carenagem Inferior Esquerda *Tipo 6*	C-35	10
Deslizador	C-12	12	Emblema (HECS 3)	C-35.4	8	Emblema B, Carenagem Inferior Esquerda *Tipo 1* 1	C-35	10
Diafragma	C-4	11	Emblema (HECS 3)	C-35.6	16	Emblema C, Carenagem Inferior Direita *Tipo 1*	C-35.2	9
Diafragma	C-11	12	Emblema (HISS)	C-34	15	Emblema C, Carenagem Inferior Esquerda *Tipo 1*	C-35.1	14
Diodo Comp., Pólos (SUMITOMO)	C-28.1	3	Emblema (HISS)	C-34.1	1	Emblema C, Carenagem Inferior Esquerda *Tipo 2*	C-35.1	14
Diodo Comp., Tres Pólos (SUMITOMO)	C-28	6	Emblema, Carenagem Inferior (HONDA) *Tipo 4*	C-35.2	10			
Disco Freio, Traseiro	C-13.1	13	Emblema, Rabeta (HONDA) *Tipo 1*	C-35.3	13			
Disco Freio, Dianteiro Direito	C-10	9	Emblema, Rabeta (HONDA) *Tipo 2*	C-35.3	13			
Disco Freio, Dianteiro Direito	C-10.1	9	Emblema, Rabeta (HONDA) *Tipo 3*	C-35.3	13			
Disco Freio, Dianteiro Esquerdo	C-10	10	Emblema A, Carenagem Inferior Direita *Tipo 1*	C-35.2	7			

ÍNDICE DE NOME DE PEÇAS

Descrição	Nº do bloco	Nº de Ref.	Descrição	Nº do bloco	Nº de Ref.	Descrição	Nº do bloco	Nº de Ref.
Emblema C, Carenagem Inferior Esquerda *Tipo 4*	C-35.1	14	Emblema Direito, Tanque Combustível *Tipo 3*	C-35.3	1	Emblema Esquerdo, Tanque Combustível *Tipo 2*1	C-35	2
Emblema Carenagem Inferior Esquerda *Tipo 1* ...	C-35.1	15	Emblema Direito, Tanque Combustível *Tipo 3*	C-35.5	1	Emblema Esquerdo, Tanque Combustível *Tipo 3*1	C-35	2
Emblema Carenagem Superior *Tipo 1*	C-35.2	6	Emblema Direito, Tanque Combustível *Tipo 2*	C-35	1	Emblema Esquerdo, Tanque Combustível *Tipo 4*	C-35.1	2
Emblema Carenagem Superior *Tipo 1*	C-35.3	6	Emblema Direito, Tanque Combustível *Tipo 3*	C-35	1	Emblema Esquerdo, Tanque Combustível *Tipo 4*	C-35.2	2
Emblema Carenagem Superior *Tipo 1*	C-35.6	6	Emblema Direito, Tanque Combustível *Tipo 4*	C-35.1	1	Emblema Esquerdo, Tanque Combustível *Tipo 5*	C-35	2
Emblema Carenagem Superior *Tipo 2*	C-35.3	6	Emblema Direito, Tanque Combustível *Tipo 4*	C-35.2	1	Emblema Esquerdo, Tanque Combustível *Tipo 5*	C-35.1	2
Emblema Carenagem Superior *Tipo 3*	C-35.3	6	Emblema Direito, Tanque Combustível *Tipo 5*	C-35.1	1	Emblema Esquerdo, Tanque Combustível *Tipo 6*	C-35	2
Emblema Carenagem, Inferior (HONDA) *Tipo 1* ...	C-35	8	Emblema Direito, Tanque Combustível *Tipo 6*	C-35	1	Emblema Esquerdo, Tanque Combustível *Tipo 7*	C-35	2
Emblema Carenagem, Inferior (HONDA) *Tipo 2* ...	C-35	8	Emblema Direito, Tanque Combustível *Tipo 7*	C-35	1	Emblema Esquerdo, Tanque Combustível *Tipo 9*	C-35.1	2
Emblema Carenagem, Inferior (HONDA) *Tipo 3* ...	C-35	8	Emblema Direito, Tanque Combustível *Tipo 8*	C-35	1	Emblema Esquerdo, Tanque, Combustível *Tipo 1*	C-35.6	4
Emblema Carenagem, Inferior (HONDA) *Tipo 5* ...	C-35	8	Emblema Direito, Tanque Combustível *Tipo 9*	C-35.1	1	Emblema Rabeta Direita *Tipo 1*	C-35.6	15
Emblema Carenagem, Inferior (HONDA) *Tipo 6* ...	C-35	8	Emblema Direito, Tanque Combustível *Tipo 4*	C-35.4	2	Emblema, Base Interruptor	C-5	28
Emblema Carenagem, Inferior (HONDA) *Tipo 7* ...	C-35	8	Emblema Direito, Tanque, Combustível *Tipo 1*	C-35.6	3	Emblema, Base Interruptor	C-5	28
Emblema Carenagem, Superior Direita *Tipo 1*	C-35	4	Emblema Esquerdo, Rabeta *Tipo 1*	C-35	13	Emblema, Carenagem (HONDA) *Tipo 1*	C-35.6	14
Emblema Carenagem, Superior Direita *Tipo 2*	C-35	4	Emblema Esquerdo, Rabeta *Tipo 2*	C-35	13	Emblema, Carenagem Inferior (HONDA) *Tipo10*..	C-35.5	11
Emblema Carenagem, Superior Direita *Tipo 3*	C-35	4	Emblema Esquerdo, Rabeta *Tipo 3*	C-35	13	Emblema, Carenagem Inferior (HONDA) *Tipo11*..	C-35.5	11
Emblema Carenagem, Superior Direita *Tipo 4*	C-35	4	Emblema Esquerdo, Rabeta *Tipo 4*	C-35	13	Emblema, Carenagem Inferior (HONDA) *Tipo9*....	C-35.5	11
Emblema Carenagem, Superior Direita *Tipo 5*	C-35	4	Emblema Esquerdo, Rabeta *Tipo 5*	C-35	13	Emblema, Carenagem Inferior (HONDA) *Tipo9*....	C-35.6	10
Emblema Carenagem, Superior Direita *Tipo 6*	C-35	4	Emblema Esquerdo, Rabeta *Tipo 6*	C-35	13	Emblema, Carenagem Superior *Tipo 1*	C-35.1	6
Emblema Carenagem, Superior Esquerda *Tipo 1*	C-35	5	Emblema Esquerdo, Rabeta *Tipo 1*	C-35.3	15	Emblema, Carenagem Superior *Tipo 2*	C-35.1	6
Emblema Carenagem, Superior Esquerda *Tipo 2*	C-35	5	Emblema Esquerdo, Rabeta *Tipo 2*	C-35.3	15	Emblema, Carenagem Superior *Tipo 4*	C-35.1	6
Emblema Carenagem, Superior Esquerda *Tipo 3*	C-35	5	Emblema Esquerdo, Rabeta *Tipo 3*	C-35.3	15	Emblema, Carenagem Superior *Tipo 1*	C-35.5	6
Emblema Carenagem, Superior Esquerda *Tipo 4*	C-35	5	Emblema Esquerdo, Tanque Combustível *Tipo 1*	C-35.3	2	Emblema, Carenagem Superior *Tipo 2*	C-35.5	6
Emblema Carenagem, Superior Esquerda *Tipo 5*	C-35	5	Emblema Esquerdo, Tanque Combustível *Tipo 1*	C-35.5	2	Emblema, Carenagem Superior *Tipo 3*	C-35.5	6
Emblema Carenagem, Superior Esquerda *Tipo 6*	C-35	5	Emblema Esquerdo, Tanque Combustível *Tipo 1*	C-35.6	2	Emblema, Rabeta (600 F4 I) *Tipo 1*	C-35.5	16
Emblema Direito, Rabeta *Tipo 1*	C-35.3	14	Emblema Esquerdo, Tanque Combustível *Tipo 2*	C-35.3	2	Emblema, Rabeta (HONDA) *Tipo 1*	C-35.2	15
Emblema Direito, Rabeta *Tipo 2*	C-35.3	14	Emblema Esquerdo, Tanque Combustível *Tipo 2*	C-35.5	2	Emblema, Rabeta (HONDA) *Tipo 1* 1	C-35	11
Emblema Direito, Rabeta *Tipo 3*	C-35.3	14	Emblema Esquerdo, Tanque Combustível *Tipo 3*	C-35.3	2	Emblema, Rabeta (HONDA) *Tipo 2*	C-35	11
Emblema Direito, Tanque Combustível *Tipo 1*	C-35.3	1	Emblema Esquerdo, Tanque Combustível *Tipo 3*	C-35.5	2	Emblema, Rabeta (HONDA) *Tipo 3*	C-35	11
Emblema Direito, Tanque Combustível *Tipo 1*	C-35.5	1	Emblema Esquerdo, Tanque Combustível *Tipo 3*	C-35.5	2	Emblema, Rabeta (HONDA) *Tipo 4*	C-35.2	14
Emblema Direito, Tanque Combustível *Tipo 1*	C-35.6	1	Emblema Esquerdo, Tanque Combustível *Tipo 4*	C-35.4	1	Emblema, Rabeta (HONDA) *Tipo 6*	C-35	11
Emblema Direito, Tanque Combustível *Tipo 2*	C-35.3	1	Emblema Esquerdo, Tanque Combustível *Tipo 1*1	C-35	2	Emblema, Rabeta (HONDA) *Tipo 7*	C-35	11
Emblema Direito, Tanque Combustível *Tipo 2*	C-35.5	1						

ÍNDICE DE NOME DE PEÇAS

Descrição	Nº do bloco	Nº de Ref.	Descrição	Nº do bloco	Nº de Ref.	Descrição	Nº do bloco	Nº de Ref.
Emblema, Rabeta (HONDA) *Tipo 8*	C-35	11	Engrenagem Secundária 1ª (34D)	M-15	4	Etiqueta (CARB.)	C-34	12
Emblema, Rabeta (HONDA) *Tipo 1*	C-35.5	15	Engrenagem Secundária 1ª (34D)	M-15	4	Etiqueta (CARB.)	C-34	12
Emblema, Rabeta (HONDA) *Tipo 2*	C-35.5	15	Engrenagem Secundária 2ª (33D)	M-15	6	Etiqueta Ajuste, Amortecedor	C-23	10
Emblema, Rabeta (HONDA) *Tipo 3*	C-35.5	15	Engrenagem Secundária 3ª (28D)	M-15	9	Etiqueta Ajuste, Corrente	C-34.1	5
Emblema, Rabeta (HONDA) *Tipo 4*	C-35.4	5	Engrenagem Secundária 3ª (28D)	M-15	9	Etiqueta Ajuste, Corrente (Francês)	C-34.1	5
Emblema, Rabeta *Tipo 1*	C-35	12	Engrenagem Secundária 4ª (27D)	M-15	10	Etiqueta Precaução (Francês)	C-34	9
Emblema, Rabeta *Tipo 2*	C-35	12	Engrenagem Secundária 4ª (30D)	M-15	10	Etiqueta Precaução (Francês)	C-34	8
Emblema, Rabeta *Tipo 3*	C-35	12	Engrenagem Secundária 5ª (25D)	M-15	14	Etiqueta Precaução (Inglês/Francês/Alemão)	C-34	8
Emblema, Rabeta *Tipo 4*	C-35	12	Engrenagem Secundária 5ª (28D)	M-15	14	Etiqueta Precaução *Tipo G*	C-34	8
Emblema, Rabeta *Tipo 5*	C-35	12	Engrenagem Secundária 6ª (26D)	M-15	17	Etiqueta Precaução, Acessórios	C-34	6
Emblema, Rabeta *Tipo 6*	C-35	12	Engrenagem Secundária 6ª (27D)	M-15	17	Etiqueta Precaução, Acessórios	C-34	6
Emblema, Rabeta (600 F4) *Tipo 1*	C-35.1	17	Engrenagem, Bomba Óleo (25D)	M-6.1	1	Etiqueta Precaução, Acessórios	C-34	6
Emblema, Rabeta (600 F4) *Tipo 2*	C-35.1	17	Engrenagem, Bomba Óleo (25D)	M-6	1	Etiqueta Precaução, Acessórios	C-34	7
Emblema, Rabeta (600F4) *Tipo 4*	C-35.1	17	Escapamento, Comp	C-18	3	Etiqueta Precaução, Acessórios	C-34.1	6
Emblema, Rabeta (HONDA) *Tipo 4*	C-35.1	16	Escapamento, Comp	C-18	3	Etiqueta Precaução, Acessórios (Francês)	C-34	6
Emblema, Rabeta (HONDA) *Tipo 5*	C-35.1	16	Escapamento, Comp	C-18	3	Etiqueta Precaução, Acessórios (Francês)	C-34	7
Emblema, Rabeta (HONDA) *Tipo 9*	C-35.1	16	Escapamento, Comp	C-18	3	Etiqueta Precaução, Acessórios (Francês)	C-34.1	6
Embreagem, Central	M-6.1	4	Escapamento, Comp	C-18	20	Etiqueta Precaução, Altitude	C-34.1	12
Embreagem, Central	M-6	4	Escapamento, Comp	C-18	20	Etiqueta Precaução, Amortecedor Traseiro	C-23	9
Embreagem, Central	M-6	4	Escapamento, Comp	C-18	20	Etiqueta Precaução, Amortecedor Traseiro	C-23	9
Engrenagem Bomba Óleo (26D)	M-12	4	Escapamento, Comp	C-18	20	Etiqueta Precaução, Amortecedor Traseiro (Francês)	C-23	9
Engrenagem Comp., Partida (47D)	M-7	3	Esferas Aço, #8 (1/4)	C-20	30	Etiqueta Precaução, Combustível	C-34	11
Engrenagem Comp., Partida (47D)	M-7	6	Espaçador Traseiro Refletor	C-24	8	Etiqueta Precaução, Combustível	C-34	11
Engrenagem Principal 2ª (16D)	M-15	5	Espaçador, Placa Licença	C-24.1	18	Etiqueta Precaução, Combustível *Tipo G*	C-34	11
Engrenagem Principal 3ª&4ª (17/19D)	M-15	8	Espaçador, Regulador Retificador	C-28.1	2	Etiqueta Precaução, Corrente Transmissão	C-34	4
Engrenagem Principal 3ª&4ª (17D/19D)	M-15	8	Espelho Retrovisor Direito	C-32	14	Etiqueta Precaução, Corrente Transmissão	C-34	4
Engrenagem Principal 3ª&4ª (17D/21D)	M-15	8	Espelho Retrovisor Direito	C-32.1	22	Etiqueta Precaução, Corrente Transmissão	C-34	4
Engrenagem Principal 5ª (20D)	M-15	12	Espelho Retrovisor Esquerdo	C-32	15	Etiqueta Precaução, Corrente Transmissão	C-34	4
Engrenagem Principal 5ª (22D)	M-15	12	Espelho Retrovisor Esquerdo	C-32.1	23	Etiqueta Precaução, Corrente Transmissão (Francês)	C-34	4
Engrenagem Principal 6ª (23D)	M-15	15	Estator Comp	M-9	3	Etiqueta Precaução, Corrente Transmissão (Francês)	C-34.1	4
Engrenagem Principal 6ª (23D)	M-15	15	Estator Comp	M-9	3	Etiqueta Precaução, Corrente Transmissão	C-34.1	4
Engrenagem Redução Partida (47D/10D)	M-7	2	Etiqueta	C-34.1	7	Etiqueta, Precaução	C-34	8
Engrenagem Secundária (33D)	M-15	6	Etiqueta	C-34.1	7			

ÍNDICE DE NOME DE PEÇAS

Descrição	Nº do bloco	Nº de Ref.	Descrição	Nº do bloco	Nº de Ref.	Descrição	Nº do bloco	Nº de Ref.
Etiqueta, Precaução.....	C-34	8	Etiqueta, Precaução Pneu.....	C-34	3	Faixa A, Carenagem Inferior Esquerda *Tipo 1*.....	C-35.2	11
Etiqueta, Precaução.....	C-34	8	Etiqueta, Precaução Pneu.....	C-34	3	Faixa A, Carenagem Inferior Esquerda *Tipo 1*.....	C-35.5	12
Etiqueta, Ajuste Corrente.....	C-34	5	Etiqueta, Precaução Pneu.....	C-34	3	Faixa A, Carenagem Inferior Esquerda *Tipo 2*.....	C-35.3	11
Etiqueta, Ajuste Corrente (Francês).....	C-34	5	Etiqueta, Precaução Pneu.....	C-34	3	Faixa A, Carenagem Inferior Esquerda *Tipo 2*.....	C-35.5	12
Etiqueta, Ajuste Corrente.....	C-34	5	Etiqueta, Precaução Pneu.....	C-34	3	Faixa A, Carenagem Inferior Esquerda *Tipo 3*.....	C-35.3	11
Etiqueta, Ajuste Corrente.....	C-34	5	Etiqueta, Precaução Pneu.....	C-34.1	3	Faixa A, Carenagem Inferior Esquerda *Tipo 3*.....	C-35.5	12
Etiqueta, Ajuste Corrente.....	C-34	5	Etiqueta, Precaução Pneu.....	C-34.1	3	Faixa B Carenagem Inferior *Tipo 1*.....	C-35.6	8
Etiqueta, Combustível.....	C-34.1	11	Etiqueta, Precaução Pneu.....	C-34.1	3	Faixa B, Carenagem Inferior Direita *Tipo 1*.....	C-35.1	8
Etiqueta, Cor *Tipo 2* (Y160).....	C-34	10	Etiqueta, Precaução Pneu.....	C-34.1	3	Faixa B, Carenagem Inferior Direita *Tipo 2*.....	C-35.1	7
Etiqueta, Cor*Tipo 1* (R127).....	C-34.1	10	Etiqueta, Precaução Pneu.....	C-34.1	3	Faixa B, Carenagem Inferior Direita *Tipo 2*.....	C-35.1	8
Etiqueta, Cor*Tipo 1* (R258).....	C-34.1	10	Etiqueta, Precaução Pneu.....	C-34.1	3	Faixa B, Carenagem Inferior Direita *Tipo 4*.....	C-35.1	8
Etiqueta, Cor*Tipo 1* (R258).....	C-34.1	10	Etiqueta, Translação (Francês).....	C-34.1	9	Faixa B, Carenagem Inferior Direita *Tipo 1*.....	C-35.3	9
Etiqueta, Cor*Tipo 2* (NH1).....	C-34.1	10	Excêntrico, Posicionador Marchas.....	M-16	4	Faixa B, Carenagem Inferior Direita *Tipo 1*.....	C-35.5	9
Etiqueta, Cor*Tipo 2* (NH1).....	C-34.1	10	Excêntrico, Posicionador Marchas.....	M-16	4	Faixa B, Carenagem Inferior Direita *Tipo 2*.....	C-35.3	9
Etiqueta, Cor*Tipo 2* (NH1).....	C-34.1	10	F			Faixa B, Carenagem Inferior Direita *Tipo 2*.....	C-35.5	9
Etiqueta, Cor*Tipo 2* (NH341).....	C-34.1	10				Faixa B, Carenagem Inferior Direita *Tipo 3*.....	C-35.3	9
Etiqueta, Cor*Tipo 3* (Y163).....	C-34.1	10				Faixa B, Carenagem Inferior Direita *Tipo 3*.....	C-35.5	9
Etiqueta, Cor*Tipo 1* (R127).....	C-34	10	Faixa A, Carenagem Inferior Direita *Tipo 1*.....	C-35	6	Faixa B, Carenagem Inferior Direita *Tipo 1*.....	C-35	7
Etiqueta, Cor*Tipo 1* (R157).....	C-34	10	Faixa A, Carenagem Inferior Direita *Tipo 1*.....	C-35.1	7	Faixa B, Carenagem Inferior Direita *Tipo 2*.....	C-35	7
Etiqueta, Cor*Tipo 1* (R157).....	C-34	10	Faixa A, Carenagem Inferior Direita *Tipo 2*.....	C-35	6	Faixa B, Carenagem Inferior Direita *Tipo 3*.....	C-35	7
Etiqueta, Cor*Tipo 1* (R157).....	C-34	10	Faixa A, Carenagem Inferior Direita *Tipo 3*.....	C-35	6	Faixa B, Carenagem Inferior Direita *Tipo 4*.....	C-35	7
Etiqueta, Cor*Tipo 2* (NH1).....	C-34	10	Faixa A, Carenagem Inferior Direita *Tipo 4*.....	C-35	6	Faixa B, Carenagem Inferior Direita *Tipo 5*.....	C-35	7
Etiqueta, Cor*Tipo 2* (NH1).....	C-34	10	Faixa A, Carenagem Inferior Direita *Tipo 4*.....	C-35.1	7	Faixa B, Carenagem Inferior Direita *Tipo 6*.....	C-35	7
Etiqueta, Cor*Tipo 2* (NH1).....	C-34	10	Faixa A, Carenagem Inferior Direita *Tipo 5*.....	C-35	6	Faixa B, Carenagem Inferior Esquerda *Tipo 1*.....	C-35.3	12
Etiqueta, Cor*Tipo 2* (Y160).....	C-34	10	Faixa A, Carenagem Inferior Direita *Tipo 6*.....	C-35	6	Faixa B, Carenagem Inferior Esquerda *Tipo 1*.....	C-35.2	12
Etiqueta, Cor*Tipo 3* (Y124).....	C-34	10	Faixa A, Carenagem Inferior Direita *Tipo 1*.....	C-35.3	7	Faixa B, Carenagem Inferior Esquerda *Tipo 1*.....	C-35.3	10
Etiqueta, Cor*Tipo 4* (PB215).....	C-34	10	Faixa A, Carenagem Inferior Direita *Tipo 1*.....	C-35.5	8	Faixa B, Carenagem Inferior Esquerda *Tipo 1*.....	C-35.5	13
Etiqueta, Cor*Tipo 4* (YR220).....	C-34	10	Faixa A, Carenagem Inferior Direita *Tipo 1*.....	C-35.6	7	Faixa B, Carenagem Inferior Esquerda *Tipo 1*.....	C-35.6	12
Etiqueta, Precaução.....	C-34	14	Faixa A, Carenagem Inferior Direita *Tipo 2*.....	C-35.3	8	Faixa B, Carenagem Inferior Esquerda *Tipo 2*.....	C-35.3	12
Etiqueta, Precaução (Inglês/Francês/Alemão).....	C-34.1	8	Faixa A, Carenagem Inferior Direita *Tipo 2*.....	C-35.5	8	Faixa B, Carenagem Inferior Esquerda *Tipo 2*.....	C-35.5	13
Etiqueta, Precaução Ignição.....	C-34	1	Faixa A, Carenagem Inferior Direita *Tipo 3*.....	C-35.3	8	Faixa B, Carenagem Inferior Esquerda *Tipo 3*.....	C-35.3	12
Etiqueta, Precaução Pneu.....	C-34	3	Faixa A, Carenagem Inferior Direita *Tipo 3*.....	C-35.5	8	Faixa B, Carenagem Inferior Esquerda *Tipo 3*.....	C-35.5	13
Etiqueta, Precaução Pneu.....	C-34	3	Faixa A, Carenagem Inferior Esquerda.....	C-35.6	11	Faixa C Carenagem Inferior Direita *Tipo 4*.....	C-35.4	4

ÍNDICE DE NOME DE PEÇAS

Descrição	Nº do bloco	Nº de Ref.	Descrição	Nº do bloco	Nº de Ref.	Descrição	Nº do bloco	Nº de Ref.
Faixa C, Carenagem Inferior Direita *Tipo 1*	C-35.1	9	Faixa, Carenagem *Tipo 1*	C-35.5	7	Funil Esquerdo, Ar	C-17.3	7
Faixa C, Carenagem Inferior Direita *Tipo 2*	C-35.1	9	Faixa, Pára Brisa *Tipo 1*	C-35.2	5	Fusível (10A)	C-28	19
Faixa C, Carenagem Inferior Direita *Tipo 4*	C-35.1	9	Faixa, Pára Brisa *Tipo 1*	C-35.3	5	Fusível (10A)	C-28.1	10
Faixa C, Carenagem Inferior Direita *Tipo 1*	C-35.5	10	Faixa, Pára Brisa *Tipo 1*	C-35.4	3	Fusível (20A)	C-27.1	13
Faixa C, Carenagem Inferior Direita *Tipo 1*	C-35.6	9	Faixa, Pára-Brisa *Tipo 1*	C-35.5	5	Fusível (20A)	C-28.1	11
Faixa C, Carenagem Inferior Direita *Tipo 2*	C-35.5	10	Ferramentas, Jogo	C-30	1	Fusível (30A)	C-27	12
Faixa C, Carenagem Inferior Direita *Tipo 3*	C-35.5	10	Ferramentas, Jogo	C-30	1	Fusível (30A)	C-27.1	12
Faixa C, Carenagem Inferior Esquerda *Tipo 1*	C-35.2	13	Ferramentas, Jogo	C-30	1			
Faixa C, Carenagem Inferior Esquerda *Tipo 1*	C-35.5	14	Fiação, Comp	C-28	7	G		
Faixa C, Carenagem Inferior Esquerda *Tipo 1*	C-35.6	13	Fiação, Comp.	C-28	7	Garfo Dianteiro, Esquerdo	C-8	16
Faixa C, Carenagem Inferior Esquerda *Tipo 2*	C-35.5	14	Fiação, Comp.	C-28	7	Garfo Dianteiro, Esquerdo	C-8	16
Faixa C, Carenagem Inferior Esquerda *Tipo 3*	C-35.5	14	Fiação, Comp.	C-28	7	Garfo Dianteiro, Esquerdo	C-8	16
Faixa Carenagem , Inferior (HONDA) *Tipo 4*	C-35.1	10	Fiação, Principal	C-28.1	4	Garfo Dianteiro, Esquerdo (SHOWA)....	C-8	16
Faixa Carenagem, Inferior Direita *Tipo 1*	C-35.1	11	Fiação, Principal	C-28.1	12	Garfo Seletor, Central	M-16	2
Faixa Direita Rabeta *Tipo 4*	C-35.4	6	Fiação, Principal	C-28.1	12	Garfo Seletor, Central	M-16	2
Faixa Direita, Tanque Combustível *Tipo 2*	C-35.3	3	Fiação, Principal	C-28.1	12	Garfo, Dianteiro Direito	C-8	1
Faixa Direita, Tanque Combustível *Tipo 1*	C-35.2	3	Fiação, Principal	C-28.1	12	Garfo, Dianteiro Direito	C-8	1
Faixa Direita, Tanque Combustível *Tipo 1*	C-35.5	3	Fiação, Principal	C-28.1	12	Garfo, Dianteiro Direito	C-8	1
Faixa Direita, Tanque Combustível *Tipo 2*	C-35.5	3	Fiação, Principal	C-28.1	4	Garfo, Dianteiro Direito	C-8	1
Faixa Direita, Tanque Combustível *Tipo 1*	C-35.1	3	Fiação, Principal	C-28.1	4	Garfo, Dianteiro Direito (SHOWA)	C-8	1
Faixa Direita, Tanque, Combustível *Tipo 1*	C-35.3	3	Fiação, Principal	C-28.1	4	Garfo, Seletor	M-16	1
Faixa Direita, Tanque, Combustível *Tipo 3*	C-35.3	3	Fiação, Suporte Ressoroador	C-32.1	12	Garfo, Traseiro	C-22	14
Faixa Esquerda Rabeta *Tipo 4*	C-35.4	7	Filtro Comp., Combustível	C-14.1	10	Garfo, Traseiro *NH-461M* Preto Templo Metálico	C-22	14
Faixa Esquerda Tanque Combustível *Tipo 1*	C-35.1	4	Filtro Comp., Óleo	M-12	2	Garfo, Traseiro.	C-22	14
Faixa Esquerda Tanque, Combustível *Tipo 1*	C-35.3	4	Filtro Comp., Óleo	M-12	6	Gerador Comp	M-9	2
Faixa Esquerda Tanque, Combustível *Tipo 2*	C-35.3	4	Filtro Externo Passagem Ar	C-17.1	4	Gerador Comp.	M-9	2
Faixa Esquerda Tanque, Combustível *Tipo 3*	C-35.3	4	Filtro Retorno Combustível	C-14.1	6	Gerador Comp.	M-9	2
Faixa Esquerda, Tanque Combustível *Tipo 1*	C-35.2	4	Filtro, Carcaça Filtro Ar	C-17	10	Gerador Pulsos Rotor	M-5	19
Faixa Esquerda, Tanque Combustível *Tipo 1*	C-35.5	4	Filtro, Combustível	C-14	10	Gerador, Pulsos Ignição	M-5	8
Faixa Esquerda, Tanque Combustível *Tipo 2*	C-35.5	4	Flange Comp., Roda Traseira	C-13	6	Gerador, Pulsos Ignição	M-5	8
Faixa Pára Brisa *Tipo 1#	C-35.1	5	Flange, Roda Traseira	C-13.1	6	Gicleur, Marcha Lenta, # 115	M-18.1	36
Faixa Pára Brisa *Tipo 1*	C-35.6	5	Funil Ar	M-18.1	21	Gicleur, Marcha Lenta, # 115	M-18.1	36
Faixa Pára-Brisa *Tipo 1*	C-35	3	Funil Direito, Ar	C-17.3	6	Gicleur, Marcha Lenta, # 45	M-18.1	35

ÍNDICE DE NOME DE PEÇAS

Descrição	Nº do bloco	Nº de Ref.	Descrição	Nº do bloco	Nº de Ref.	Descrição	Nº do bloco	Nº de Ref.
Gicleur, Marcha Lenta, # 50	M-18.1	35	Guia Válvula, Escape (O.S.)	M-2.1	3	Interruptor Comp., Neutro (TOYO).....	M-13	8
Gicleur, Principal (Carburador Nº, 1 & 4)	M-18.1	33	Guia, Corrente Comando.....	M-4	7	Interruptor, Ignição & Trava.....	C-5	3
Gicleur, Principal, #128 (Carburador Nº, 1 & 4)	M-18.1	33	Guia, Válvula Admissão (O.S.)	M-2.1	2	Interruptor, Ignição & Trava.....	C-5	3
Gicleur, Principal, #130 (Carburador Nº, 2 & 3)	M-18.1	34	Guia, Válvula Escape (O.S.)	M-2	3	Interruptor, Ignição & Trava.....	C-5	3
Gicleur, Principal, #132 (Carburador Nº, 1 & 4)	M-18.1	33	Guidão, Direito.....	C-5	9	Interruptor, Ignição & Trava.....	C-5	3
Gicleur, Principal, #132 (Carburador Nº, 2 & 3)	M-18.1	34	Guidão, Direito.....	C-5	9	Interruptor, Ignição & Trava.....	C-5	3
Gicleur, Principal, #135 (Carburador Nº, 1 & 4)	M-18.1	33				Interruptor, Ignição & Trava.....	C-5	3
Gicleur, Principal, #135 (Carburador Nº, 2 & 3)	M-18.1	34	I			Interruptor, Ignição & Trava.....	C-5	3
Gicleur, Principal, #140 (Carburador Nº, 1 & 4)	M-18.1	33				Interruptor, Ignição & Trava.....	C-5	3
Gicleur, Principal, #140 (Carburador Nº, 2 & 3)	M-18.1	34	Injetor, Combustível	M-18.2	15	Interruptor, Ignição & Trava.....	C-5	3
Gicleur, Principal, #142 (Carburador Nº, 2 & 3)	M-18.1	34	Instrumentos, Comp.	C-2.1	1	Interruptor, Ignição & Trava.....	C-5	3
Grade, Condutor Esquerdo Ar	C-32.1	14	Instrumentos, Comp.	C-2.1	1	Interruptor, Ignição & Trava.....	C-5	3
Grade Direita, Condutor Ar	C-32	10	Instrumentos, Comp.	C-2.1	1	Interruptor, Ignição & Trava.....	C-5	3
Grade Direita, Condutor Ar	C-32.1	8	Instrumentos, Comp.	C-2.1	1	Interruptor, Ignição & Trava.....	C-5	3
Grade, Esquerda Ar	C-32	12	Instrumentos, Comp.	C-2.1	1	Interruptor Magnético Partida.....	C-27.1	8
Guarnição	C-18	18	Instrumentos, Comp.	C-2.1	1	Interruptor, Partida & Emergência	C-3.1	4
Guarnição Base	C-14.1	17	Instrumentos, Comp. (KPH).....	C-2	3	Interruptor, Partida & Emergência	C-3	6
Guarnição Filtro Óleo	EOP-2	1	Instrumentos, Comp. (KPH).....	C-2	3	Interruptor, Partida & Emergência	C-3	6
Guarnição Sensor Reserva, Combustível.....	C-14	30	Instrumentos, Comp. (KPH).....	C-2	3	Interruptor, Partida & Emergência	C-3	6
Guarnição, Escapamento	EOP-1	1	Instrumentos, Comp. (KPH).....	C-2	3	Interruptor Partida.....	C-3.1	4
Guarnição, Escapamento	C-18	5	Instrumentos, Comp. (KPH).....	C-2	3	Interruptor, Cavalete Lateral	C-21	1
Guarnição, Filtro Óleo	M-12	7	Instrumentos, Comp. (KPH).....	C-2	3	Interruptor, Cavalete Lateral	C-21	1
Guarnição, Injetor, Jogo	M-18.2	1	Instrumentos, Comp. (KPH).....	C-2	3	Interruptor, Sinalizador	C-3	7
Guarnição, Lente	C-24	5	Instrumentos, Comp. (KPH/MPH)	C-2	3	Interruptor, Sinalizador	C-3.1	5
Guarnição, Lente	C-24.1	5	Instrumentos, Comp. (MPH/KPH)	C-2	3	Interruptor, Sinalizador	C-3	7
Guarnição, Lente	C-25	3	Instrumentos, Comp. (MPH/KPH)	C-2	3	Interruptor, Sinalizador	C-3	7
Guarnição, Lente	C-25.1	7	Interruptor Alavanca Dianteira	C-3	8	Interruptor, Sinalizador	C-3.1	5
Guarnição	C-2	9	Interruptor Alavanca Dianteira.....	C-3.1	6	Interruptor, Termostato	C-31	23
Guia B, Corrente Comando	M-4	6	Interruptor Comp Pressão Óleo (DENSO)	M-13	7			
Guia Externa Embreagem	M-6	3	Interruptor Comp., Freio Dianteiro	C-4	1	J		
Guia Externa, Embreagem	M-6.1	3	Interruptor Comp., Freio Traseiro	C-19	5	Jogo Juntas, A	EOP-1	1
Guia Mangueira, Freio Traseiro	C-11	1	Interruptor Comp., Freio Traseiro	C-19	5	Jogo Juntas, A (Peças Componentes).....	EOP-1	1
Guia Válvula, Admissão (O.S.)	M-2	2	Interruptor Comp., Magnético de Partida.....	C-27	8			

ÍNDICE DE NOME DE PEÇAS

Descrição	Nº do bloco	Nº de Ref.	Descrição	Nº do bloco	Nº de Ref.	Descrição	Nº do bloco	Nº de Ref.
Jogo Juntas, B	M-18.2	3	Junta, Cabeçote	M-2.1	4	Lâmpada, Licença (12V 5W)	C-24.1	1
Junção	M-2	10	Junta, Cabeçote	M-2.1	4	Lâmpada, Licença (12V 8W)	C-24	35
Junção	M-2.1	11	Junta, Cabeçote	EOP-1	1	Lâmpada, Licença (12V 8W)	C-24.1	1
Junção	M-18	1	Junta, Cabeçote	EOP-1	1	Lâmpada, Sinalizador (12V 21W)	C-25	11
Junção A, Tubo Vácuo	M-18.3	2	Junta, Plugue	M-2	5	Lâmpada, Sinalizador (12V 21W)	C-25.1	9
Junção A, Tubo Vácuo	C-17	2	Junta, Plugue	M-2.1	5	Lâmpada, Sinalizador (12V 21W)	C-25	12
Junção, Três Pólos	C-17.1	1	Junta, Plugue	EOP-1	1	Lâmpada, Sinalizador (12V 23/8W)	C-25	11
Junção, 5 Pontas	M-18.3	1	Junta, Tampa Cabeçote	M-1	4	Lâmpada, Sinalizador (12V 23W)	C-25	12
Junção, Braço Freio	C-11	16	Junta, Tampa Cabeçote	M-1	4	Lanterna Traseira	C-26	1
Junção, Corrente Transmissão (DAIDO)	C-22	3	Junta, Tampa Termostato	M-17	5	Lanterna Traseira (12V 21/5W ECE)	C-26	1
Junção, Corrente Transmissão (RK EXCEL)	C-22	3	Junta, Tampa, Gerador	M-8	2	Lente, Lanterna Traseira	C-26.1	2
Junção, Jogo	M-18	2	Junta, Tensor	EOP-1	1	Lente, Lanterna Traseira	C-26.1	2
Junção, Jogo	M-18	3	Junta, Tubo Escape	EOP-1	1	Lente, Licença	C-24	3
Junção, Jogo	M-18	4	Junta, Tubo Escape	C-18	2	Lente, Licença	C-24.1	3
Junção, Jogo	M-18	5	Juntas A, Jogo	M-18.1	2	Lente, Sinalizador	C-25	2
Junção, Mangueira Água	M-17	1	Juntas B, Jogo (Peças Componentes)	EOP-2	1	Lente, Sinalizador	C-25	2
Junção, Mangueira Água	M-17	17	Juntas Jogo C	M-18	6	Lente, Sinalizador Esquerdo	C-25.1	12
Junção, T	M-18	26	Juntas Jogo	M-18	7	Lente, Sinalizador	C-25	8
Junção, T	C-14	2	Juntas, Jogo	M-18.1	1	Lente, Sinalizador	C-25	8
Junção, Três Pólos	C-17	1	Juntas, Jogo	M-18.2	2	Lente, Sinalizador	C-25	8
Junção, Tubo	C-14	28				Lente, Sinalizador	C-25	8
Junção, Tubo	C-14.1	20	L			Lente, Sinalizador	C-25.1	6
Junção, Tubo (14,5)	C-17.1	13						
Junção, Vedação	C-9	6	Lâmpada & Soquete (12V 3, 4W)	C-2	2	M		
Junta Bomba D Água	EOP-2	1	Lâmpada (12V 5W) (ECE)	C-24.1	7			
Junta Cuba Bóia	M-18.1	23	Lâmpada (12V 5W) (ECE) (STANLEY)	C-1.1	6	Mangueira	M-17	19
Junta, Tampa Cabeçote	EOP-1	1	Lâmpada (12V SW) (ECE) (STANLEY)	C-1	6	Mangueira A, Água	M-17	9
Junta, Tampa Gerador	EOP-2	1	Lâmpada (STANLEY) (12V 21/5W ECE)	C-26	3	Mangueira A, Bomba	C-14.1	2
Junta, Tampa Termostato	EOP-2	1	Lâmpada (STANLEY) (12V 21/5W ECE)	C-26.1	4	Mangueira Alimentação, Combustível	C-14.1	15
Junta, Acionador	M-4	5	Lâmpada Farol (H7) (12V/55W)	C-1.1	7	Mangueira B, Água	M-17	10
Junta, Bomba D Água	M-10	5	Lâmpada Farol (STANLEY) (12V 60/55W)	C-1	7	Mangueira B, Bomba	C-14.1	3
Junta, Cabeçote	M-2	4	Lâmpada Licença (STANLEY) (12V 8W)	C-24.1	7	Mangueira C, Água	M-10	7
Junta, Cabeçote	M-2	4	Lâmpada Luz Licença (STANLEY) (12V 8W)	C-24	9	Mangueira Cilindro Mestre, Freio Traseiro	C-11	7

ÍNDICE DE NOME DE PEÇAS

Descrição	Nº do bloco	Nº de Ref.	Descrição	Nº do bloco	Nº de Ref.	Descrição	Nº do bloco	Nº de Ref.
Mangueira Cilindro Mestre, Freio Traseiro.....	C-11	7	Mola Interna Válvula	M-3	7	P		
Mangueira Comp., Aquecedor	M-18	28	Mola Interna, Cavalete Central	C-21	4	Painel, Direito *NH-1* Preto	C-32	5
Mangueira Comp., Aquecedor (Carburador Nº)	M-18	29	Mola Interruptor Parada.....	C-19	6	Painel, Esquerdo *NH-1* Preto	C-32	6
Mangueira Comp., Aquecedor (Carburador Nº)	M-18	29	Mola Limitadora, Pedal Partida.....	C-20	1	Pára-Brisa (WL) *Tipo 1*	C-32	3
Mangueira Comp., Freio Dianteiro.....	C-4	2	Mola, Pastilha Comp.....	C-9	7	Pára-Brisa (WL) *Tipo 1*	C-32	3
Mangueira D' Água.....	C-31	22	Mola Retorno, Sistema Seletor.....	M-16	9	Para-Brisa *Tipo 1*	C-32.1	6
Mangueira, Aquecedor.....	M-18	27	Mola Retorno, Sistema Seletor.....	M-16	9	Pára-Lama Comp., Dianteiro *NH-1* Preto.....	C-7	2
Mangueira, Freio Traseiro.....	C-11	2	Mola Retorno, Pedal Direito.....	C-20	6	Pára-Lama Comp., Dianteiro *NH-1* Preto.....	C-7	2
Mangueira, Inferior Radiador.....	C-31	18	Mola Retorno, Pedal Esquerdo.....	C-20	9	Pára-Lama Comp., Dianteiro *NH-1* Preto.....	C-7	2
Mangueira, Retorno Combustível	C-14.1	14	Mola, Alavanca Embreagem	M-5	5	Pára-Lama Comp., Dianteiro *R-127* Vermelho Sparkling	C-7	2
Mangueira, Retorno Combustível	C-14.1	14	Mola, Cavalete Lateral.....	C-21	9	Pára-Lama Comp., Dianteiro *R-127* Vermelho Sparkling	C-7	2
Mangueira, Superior Radiador	C-31	17	Mola, Cavalete Lateral Comp.	C-21	10	Pára-Lama Comp., Dianteiro *R-157* Vermelho Itália.....	C-7	2
Manopla Direita.....	C-3	11	Mola, Compressão.....	M-18.1	11	Pára-Lama Comp., Dianteiro *R-258* Vermelho Winning	C-7	2
Manopla Direita.....	C-3.1	9	Mola, Compressão.....	M-18.1	12	Pára-Lama Comp., Dianteiro *R-258* Vermelho Winning	C-7	2
Manopla Esquerda	C-3	12	Mola, Externa Válvula	M-3	16	Pára-Lama Comp., Dianteiro *Y-142R* Amarelo Sunburst.....	C-7	2
Manopla, Acelerador	C-3	10	Mola, Fixação Trava.....	C-15.1	1	Pára-Lama Comp., Dianteiro *Y-160R* Amarelo Sunrise	C-7	2
Manopla, Acelerador	C-3.1	8	Mola, Garfo Dianteiro.....	C-8	2	Pára-Lama Comp., Dianteiro *Y-163P* Amarelo Flash Perolizado.....	C-7	2
Manopla, Esquerda	C-3.1	10	Mola, Garfo Dianteiro.....	C-8	2	Pára-Lama Comp., Dianteiro *YR-220* Laranja Mandarim	C-7	2
Medidor de Pressão Ar.....	C-30	11	Mola, Interna Válvula	M-3	17	Pára-Lama, Traseiro	C-24	14
Medidor, Temperatura.....	C-2	14	Mola, Interna Válvula	M-3	7	Pára-Lama, Traseiro	C-24	14
Medidor, Temperatura	C-2	14	Mola, Judder	M-6.1	12	Pára-Lama, Traseiro	C-24	14
Mesa Superior, Guidão.....	C-5	17	Mola, Pastilha.....	C-12	4	Pára-Lama, Traseiro	C-24.1	12
Mesa Superior, Guidão.....	C-5	17	Mola, Pedal Freio.....	C-19	8	Pára-Lama, Traseiro	C-24.1	12
Módulo, Controle Ignição	C-28	3	Mola, Posicionador Comp., Tambor Seletor.....	M-16	7	Parafuso.....	M-18	12
Mola	M-18	8	Mola, Válvula Admissão.....	M-3	7	Parafuso.....	M-18.1	18
Mola	M-18	9	Mola, Válvula Escape	M-3	8	Parafuso.....	C-32	17
Mola	M-18.1	13	Mola, Válvula Escape	M-3	8			
Mola Amortecedora	M-14	11	Mola, Válvula Escape	M-3	8			
Mola, Cavalete Central Comp.....	C-21	11	Mola, Válvula Escape	M-3	8			
Mola Embreagem	M-6	9	Mola, Válvula Escape	M-3	8			
Mola Embreagem	M-6.1	11	Mola, Válvula Escape	M-3	8			
Mola Fixação, Trava.....	C-15	2	Mola, Válvula Escape	M-3	8			
Mola Fricção Engrenagem	M-14	10	Mola, Válvula Escape	M-3	8			
			Motor Partida Comp. (MITSUBA).....	M-11	1			
			Motor, Ventoinha.....	C-31	5			
			Motor, Ventoinha.....	C-31	5			
			Motor, Ventoinha.....	C-31	5			

ÍNDICE DE NOME DE PEÇAS

Descrição	Nº do bloco	Nº de Ref.	Descrição	Nº do bloco	Nº de Ref.	Descrição	Nº do bloco	Nº de Ref.
Parafuso Ajuste, Embreagem	C-3.1	13	Parafuso, Allen, 4 x 21	C-14	38	Parafuso, Arruela, 5 x 20	C-3.1	17
Parafuso Allen, 5 x 12	C-15	18	Parafuso, Allen, 4 x 21	C-14.1	26	Parafuso, Arruela, 5 x 22	C-1	9
Parafuso Allen, 5 x 9	C-27	11	Parafuso, Allen, 5 x 9	C-27.1	11	Parafuso, Arruela, 5 x 22	C-5	19
Parafuso Arruela, 9 x 90	M-2	12	Parafuso, Allen, 6 mm	M-7	5	Parafuso, Arruela, 5 x 25	C-1.1	8
Parafuso Articulação, Alavanca	C-3	16	Parafuso, Allen, 6 x 10	M-3	15	Parafuso, Arruela, 5 x 25	C-1.1	10
Parafuso Articulação, Alavanca	C-3.1	14	Parafuso, Allen, 6 x 12	C-15	15	Parafuso, Arruela, 5 x 25	C-3	20
Parafuso Banjo, 12 mm	C-14.1	24	Parafuso, Allen, 6 x 14	C-32	32	Parafuso, Arruela, 5 x 25	C-3.1	18
Parafuso Direito, Ajuste	C-22	8	Parafuso, Allen, 6 x 14	C-32.1	36	Parafuso, Arruela, 5 x 35	C-3	21
Parafuso Especial 6 x 16	C-21	14	Parafuso, Allen, 6 x 25	M-4	16	Parafuso, Arruela, 5 x 35	C-3.1	19
Parafuso Especial, 10 mm	M-15	20	Parafuso, Allen, 6 x 32	M-9	7	Parafuso, Arruela, 5 x 45	C-3	22
Parafuso Fixação, Visor	C-26	6	Parafuso, Allen, 6 x 40	M-9	7	Parafuso, Arruela, 5 x 45	C-3.1	20
Parafuso Óleo, 10 x 22	C-11	18	Parafuso, Allen, 8 mm	C-5	20	Parafuso, Arruela, 6 x 12	M-4	9
Parafuso Phillips, 4 x 8	M-18	10	Parafuso, Allen, 8 x 20	M-16	19	Parafuso, Arruela, 6 x 12	M-5	11
Parafuso Phillips, 5 x 16	C-32	18	Parafuso, Allen, 8 x 25	C-15	14	Parafuso, Arruela, 6 x 12	M-12	13
Parafuso Tensor Corrente Comando	M-4	10	Parafuso, Allen, 8 x 25	C-20	20	Parafuso, Arruela, 6 x 12	M-16	17
Parafuso Traseiro Carcaça Filtro Ar	C-17.3	14	Parafuso, Allen, 8 x 40	C-5	26	Parafuso, Arruela, 6 x 12	C-31	28
Parafuso, 1,8 x 5	C-29	15	Parafuso, Allen, 8 x 40	C-9	15	Parafuso, Arruela, 6 x 16	C-32.1	32
Parafuso, 1,8 x 5	C-29.1	16	Parafuso, Allen, 8 x 46	C-14.1	44	Parafuso, Arruela, 6 x 28	M-6	11
Parafuso, 10 x 30	C-13.1	15	Parafuso, Arruela	M-18.1	16	Parafuso, Arruela, 6 x 28	M-6.1	14
Parafuso, 5 x 14	C-32.1	24	Parafuso, Arruela,	M-18.1	15	Parafuso, Arruela, 6 x 28	C-31	36
Parafuso, 5 x 16	C-16	4	Parafuso, Arruela, 3 x 8	M-18.2	24	Parafuso, Arruela, 9 x 90	M-2.1	14
Parafuso, 5 x 16	C-32.1	37	Parafuso, Arruela, 4 x 12	C-4	20	Parafuso, Arruela, 5 x 12	M-18.2	25
Parafuso, 5 x 16	C-33	20	Parafuso, Arruela, 4 x 12	C-11	21	Parafuso, Articulação	C-4	14
Parafuso, 8 mm	C-5	21	Parafuso, Arruela, 4 x 30	C-28.2	15	Parafuso, Articulação	C-21	12
Parafuso, Acionamento	C-19	10	Parafuso, Arruela, 4 x 74	M-18.1	31	Parafuso, Biela	M-14	5
Parafuso, Acionamento	C-19	10	Parafuso, Arruela, 5 x 10	M-18.1	29	Parafuso, Disco, 6 x 17 (DAIDO)	C-10.1	11
Parafuso, Ajuste Corrente	C-22	5	Parafuso, Arruela, 5 x 12	C-14.1	33	Parafuso, Disco, 6 x 17 (DAIDO)	C-10	11
Parafuso, Ajuste Embreagem	C-3	15	Parafuso, Arruela, 5 x 14	M-18.2	23	Parafuso, Disco, 8 x 24	C-13	15
Parafuso, Allen, 8 x 35	C-9	13	Parafuso, Arruela, 5 x 16	M-18.1	30	Parafuso, Disco, 8 x 24	C-13.1	14
Parafuso, Allen, 8 x 40	C-18	10	Parafuso, Arruela, 5 x 16	C-24	26	Parafuso, Eixo Dianteiro	C-10	12
Parafuso, Allen, 10 x 35	C-8	20	Parafuso, Arruela, 5 x 18	C-1	8	Parafuso, Eixo Dianteiro	C-10.1	12
Parafuso, Allen, 10 x 66	C-23	12	Parafuso, Arruela, 5 x 20	C-1.1	9	Parafuso, Especial 10 x 25	M-5	10
Parafuso, Allen, 10 x 66	C-23	12	Parafuso, Arruela, 5 x 20	C-3	19	Parafuso, Especial, 5 mm	C-23	13

ÍNDICE DE NOME DE PEÇAS

Descrição	Nº do bloco	Nº de Ref.	Descrição	Nº do bloco	Nº de Ref.	Descrição	Nº do bloco	Nº de Ref.
Parafuso, Especial, 5 x 14	C-20	21	Parafuso, Flange KNOCK, 7 x 10, 5	M-4	11	Parafuso, Flange, 6 x 14	M-5	18
Parafuso, Especial, 5 x 14	C-32.1	24	Parafuso, Flange, 10 mm	M-9	4	Parafuso, Flange, 6 x 14	M-13	21
Parafuso, Especial, 5 x 16	C-32.1	37	Parafuso, Flange, 10 x 135	C-23	14	Parafuso, Flange, 6 x 14	M-15	38
Parafuso, Especial, 6 mm	C-7	5	Parafuso, Flange, 10 x 180	C-23	15	Parafuso, Flange, 6 x 14	C-17.1	17
Parafuso, Especial, 6 mm	C-16	3	Parafuso, Flange, 10 x 32	C-21	13	Parafuso, Flange, 6 x 14	C-17.4	8
Parafuso, Especial, 6 mm	C-16.1	2	Parafuso, Flange, 10 x 325	C-29	7	Parafuso, Flange, 6 x 16	M-5	18
Parafuso, Especial, 6 x 16	C-16	8	Parafuso, Flange, 10 x 325	C-29.1	7	Parafuso, Flange, 6 x 16	M-9	5
Parafuso, Especial, 6 x 16	C-33	22	Parafuso, Flange, 10 x 35	C-6	11	Parafuso, Flange, 6 x 16	C-11	17
Parafuso, Especial, 6 x 25	C-20	19	Parafuso, Flange, 10 x 45	C-29	6	Parafuso, Flange, 6 x 16	C-11	25
Parafuso, Especial, 8 mm	C-29	8	Parafuso, Flange, 10 x 45	C-29.1	6	Parafuso, Flange, 6 x 16	C-24	32
Parafuso, Especial, 8 mm	C-29.1	8	Parafuso, Flange, 10 x 50	C-29	17	Parafuso, Flange, 6 x 16	C-24.1	28
Parafuso, Esquerdo Ajuste	C-22	9	Parafuso, Flange, 10 x 50	C-29.1	19	Parafuso, Flange, 6 x 16	C-28	18
Parafuso, Fixação	M-11	3	Parafuso, Flange, 10 x 52	C-23	16	Parafuso, Flange, 6 x 16	C-28.1	8
Parafuso, Fixação	C-24.1	31	Parafuso, Flange, 10 x 55	C-29.1	11	Parafuso, Flange, 6 x 16 (NSHF)	C-11	17
Parafuso, Fixação	C-32.1	5	Parafuso, Flange, 10 x 60	C-29	18	Parafuso, Flange, 6 x 18	M-2.1	24
Parafuso, Fixação Visor	C-32	20	Parafuso, Flange, 10 x 60	C-29.1	20	Parafuso, Flange, 6 x 18	C-22	17
Parafuso, Fixação, 3 x 16	C-5	24	Parafuso, Flange, 10 x 62	C-23	11	Parafuso, Flange, 6 x 20	M-1	7
Parafuso, Fixação, 4 x 10	C-25	14	Parafuso, Flange, 10 x 65	C-29	19	Parafuso, Flange, 6 x 20	C-15.1	11
Parafuso, Fixação, 4 x 12	C-15.1	10	Parafuso, Flange, 10 x 65	C-29.1	21	Parafuso, Flange, 6 x 20	C-19	9
Parafuso, Fixação, 4 x 12	C-17.3	18	Parafuso, Flange, 10 x 75	M-13	28	Parafuso, Flange, 6 x 20	C-33	24
Parafuso, Fixação, 4 x 14	C-25.1	10	Parafuso, Flange, 6 mm	C-31	24	Parafuso, Flange, 6 x 22	C-2	17
Parafuso, Fixação, 4 x 16	C-2	16	Parafuso, Flange, 6 x 10 (NSHF)	M-4	8	Parafuso, Flange, 6 x 22	C-3	24
Parafuso, Fixação, 4 x 20	C-25	13	Parafuso, Flange, 6 x 12	M-13	20	Parafuso, Flange, 6 x 22	C-3.1	22
Parafuso, Fixação, 5 x 10	C-32.1	33	Parafuso, Flange, 6 x 12	M-18.2	11	Parafuso, Flange, 6 x 22	C-4	22
Parafuso, Fixação, 5 x 12	C-17.1	14	Parafuso, Flange, 6 x 12	C-4	21	Parafuso, Flange, 6 x 22	C-24	33
Parafuso, Fixação, 5 x 12	C-26	7	Parafuso, Flange, 6 x 12	C-14	36	Parafuso, Flange, 6 x 22	C-24.1	30
Parafuso, Fixação, 5 x 12	C-32	30	Parafuso, Flange, 6 x 12	C-14	49	Parafuso, Flange, 6 x 23 (CT200)	M-17	12
Parafuso, Fixação, 5 x 16	C-17	24	Parafuso, Flange, 6 x 12	C-15.1	12	Parafuso, Flange, 6 x 25	M-10	8
Parafuso, Fixação, 5 x 16	C-17.3	17	Parafuso, Flange, 6 x 12	C-31	35	Parafuso, Flange, 6 x 25	M-10	12
Parafuso, Fixação, 5 x 16 (PO)	C-2.1	3	Parafuso, Flange, 6 x 12	C-31	37	Parafuso, Flange, 6 x 25	M-17	15
Parafuso, Fixação, 5 x 20	C-17	30	Parafuso, Flange, 6 x 12	C-31	37	Parafuso, Flange, 6 x 25	C-24	34
Parafuso, Fixação, 5 x 26	C-17.3	16	Parafuso, Flange, 6 x 12	C-32.1	35	Parafuso, Flange, 6 x 25	C-24.1	29
Parafuso, Flange 6 x 12 (NSHF)	C-14	36	Parafuso, Flange, 6 x 14	M-4	15	Parafuso, Flange, 6 x 25	C-28.1	9

ÍNDICE DE NOME DE PEÇAS

Descrição	Nº do bloco	Nº de Ref.	Descrição	Nº do bloco	Nº de Ref.	Descrição	Nº do bloco	Nº de Ref.
Parafuso, Flange, 6 x 28	M-11	10	Parafuso, Flange, 8 x 32	C-18	10	Parafuso, Phillips, 5 x 20	C-32	16
Parafuso, Flange, 6 x 28	M-12	19	Parafuso, Flange, 8 x 32	C-32	21	Parafuso, Phillips, 5 x 28	M-2	17
Parafuso, Flange, 6 x 28	C-4	23	Parafuso, Flange, 8 x 35	C-5	25	Parafuso, Phillips, 6 x 11	C-22	18
Parafuso, Flange, 6 x 28	C-14	50	Parafuso, Flange, 8 x 35	C-18	10	Parafuso, Phillips, 6 x 14	C-20	22
Parafuso, Flange, 6 x 28	C-14.1	41	Parafuso, Flange, 8 x 35	C-20	31	Parafuso, Phillips, 6 x 14	C-33	22
Parafuso, Flange, 6 x 28	C-31	36	Parafuso, Flange, 8 x 40	C-5	31	Parafuso, Phillips, 6 x 55	C-5	22
Parafuso, Flange, 6 x 28	C-31	40	Parafuso, Flange, 8 x 45	C-8	19	Parafuso, Plugue Drenagem, 12 x 15	M-12	14
Parafuso, Flange, 6 x 28 (NSHF)	M-5	9	Parafuso, Flange, 8 x 45	C-14	51	Parafuso, Posicionador Comp., Tambor Seletor	M-16	12
Parafuso, Flange, 6 x 28 (NSHF)	M-5	9	Parafuso, Flange, 8 x 45	C-14.1	40	Parafuso, Rabeta	C-16.1	3
Parafuso, Flange, 6 x 28 (NSHF)	M-8	3	Parafuso, Flange, 8 x 45	C-18	17	Parafuso, Radiador	M-12	12
Parafuso, Flange, 6 x 28 (NSHF)	M-8	3	Parafuso, Flange, 8 x 49	C-12	16	Parafuso, Sangria	C-9	4
Parafuso, Flange, 6 x 35	M-12	20	Parafuso, Flange, 8 x 50	M-13	26	Parafuso, Sangria	C-12	10
Parafuso, Flange, 6 x 35	M-13	22	Parafuso, Flange, 8 x 60	C-18	16	Parafuso, Sextavado, 6 x 22	C-20	23
Parafuso, Flange, 6 x 35	M-17	16	Parafuso, Flange, 8 x 65	M-13	27	Parafuso, Sextavado, 6 x 8	C-18	19
Parafuso, Flange, 6 x 39,5	M-2	13	Parafuso, Garfo Dianteiro	C-8	13	Parafuso, Tampa Cabeçote	M-1	6
Parafuso, Flange, 6 x 39,5	M-2.1	15	Parafuso, Garfo Dianteiro	C-8	13	Parafuso, Trava, 4 x 8	C-14.1	27
Parafuso, Flange, 6 x 40	M-12	21	Parafuso, Garfo Traseiro	C-22	7	Parafuso, Trava, 5 x 20	M-2	11
Parafuso, Flange, 6 x 40	M-13	23	Parafuso, Garfo Traseiro	C-22	7	Parafuso, Trava, 5 x 20	M-2.1	13
Parafuso, Flange, 6 x 40	C-4	24	Parafuso, Jogo	M-18.1	5	Parafuso, Trava, 5 x 28	M-2.1	16
Parafuso, Flange, 6 x 40	C-24.1	29	Parafuso, Jogo	M-18.1	5	Parafuso, UBS, 8 x 100	M-13	10
Parafuso, Flange, 6 x 45	M-2	20	Parafuso, Jogo	M-18.1	7	Parafuso, UBS, 8 x 75	M-13	12
Parafuso, Flange, 6 x 45	M-2.1	25	Parafuso, Jogo	M-18.1	5	Parafuso, Vedação, 20 mm	M-13	4
Parafuso, Flange, 6 x 45	M-10	13	Parafuso, Limitador	M-18.1	8	Parafuso, Vedação, 6 mm	C-14.1	25
Parafuso, Flange, 6 x 48	M-13	11	Parafuso, Limitador	M-18.2	7	Parafuso-Arruela, 6 x 28	C-31	40
Parafuso, Flange, 6 x 50	M-13	24	Parafuso, Óleo	C-8	11	Parafuso	M-18	11
Parafuso, Flange, 6 x 60	M-10	14	Parafuso, Óleo, 10 x 22	C-4	15	Pastilha Dianteira, Jogo	C-9	3
Parafuso, Flange, 6 x 65	M-13	25	Parafuso, Óleo	C-8	11	Pastilha Dianteira, Jogo	C-9	3
Parafuso, Flange, 7 x 40	M-13	23	Parafuso, Phillips 4 x 12	C-4	19	Pastilha Dianteira, Jogo	C-9	16
Parafuso, Flange, 8 x 12	C-6	10	Parafuso, Phillips, 4 x 25	C-17	23	Pastilha Traseira, Jogo	C-12	2
Parafuso, Flange, 8 x 12	C-6	10	Parafuso, Phillips, 5 x 12	C-14	43	Pedal Apoio, Traseiro Direito	C-20	15
Parafuso, Flange, 8 x 18	C-15	13	Parafuso, Phillips, 5 x 15	C-32.1	26	Pedal Apoio, Traseiro Direito	C-20	15
Parafuso, Flange, 8 x 28	C-32.1	27	Parafuso, Phillips, 5 x 19	C-33	19	Pedal Apoio, Traseiro Esquerdo	C-20	16
Parafuso, Flange, 8 x 32	C-9	14	Parafuso, Phillips, 5 x 20	C-14	39	Pedal Apoio, Traseiro Esquerdo	C-20	16

ÍNDICE DE NOME DE PEÇAS

Descrição	Nº do bloco	Nº de Ref.	Descrição	Nº do bloco	Nº de Ref.	Descrição	Nº do bloco	Nº de Ref.
Pedal Freio	C-19	7	Pino, Acionamento Embreagem	M-6	10	Pistão (STD)	M-14	2
Pedal Freio	C-19	7	Pino, Acionamento Embreagem	M-6	10	Pistão (STD)	M-14	2
Pedal, Câmbio Comp	C-19	1	Pino, Acionamento, Embreagem	M-6.1	13	Pistão A	C-9	8
Pedal, Câmbio Comp	C-19	1	Pino, Articulação Pedal	C-20	8	Pistão A	C-9	8
Pedal, Dianteiro Direito	C-20	7	Pino, Engrenagem Redução, Partida.	M-7	1	Pistão B	C-9	9
Pedal, Dianteiro Esquerdo	C-20	10	Pino, Fixação	M-15	19	Pistão Comp., Vácuo	M-18.1	19
Peso B, Guidão	C-5	10	Pino, Guia	M-18	24	Pistão, Cilindro Mestre, Jogo (NISSIN)	C-11	10
Peso Balanceador (10G)	C-13.1	10	Pino, Guia	M-18	25	Placa	M-13	5
Peso Balanceador (20G)	C-13.1	10	Pino, Guia 10 x 16	M-8	4	Placa	M-18	19
Peso Balanceador (30G)	C-13.1	10	Pino, Guia, 1, 2 mm	M-13	2	Placa	M-18	21
Peso, Balanceador (10G)	C-10	1	Pino, Guia, 10 x 16	M-2	19	Placa	M-18.1	20
Peso, Balanceador (10G)	C-10.1	1	Pino, Guia, 10 x 16	M-2.1	22	Placa (A)	M-1	3
Peso, Balanceador (10G)	C-13	10	Pino, Guia, 10 x 16	M-5	17	Placa Cabo Trava Assento	C-15.1	4
Peso, Balanceador (20G)	C-10	1	Pino, Guia, 10 x 16	M-13	16	Placa Diafragma	C-11	13
Peso, Balanceador (20G)	C-10.1	1	Pino, Guia, 10 x 16	C-23	17	Placa Fixação, Funil	M-18.1	26
Peso, Balanceador (20G)	C-13	10	Pino, Guia, 7 x 10	M-14	15	Placa Fixação, Sinalizador	C-25	4
Peso, Balanceador (30G)	C-10	1	Pino, Guia, 8 x 14	M-1	9	Placa Fixação, Sinalizador	C-25	5
Peso, Balanceador (30G)	C-10.1	1	Pino, Guia, 8 x 14	M-5	17	Placa Fixação, Sinalizador	C-25.1	2
Peso, Balanceador (30G)	C-13	10	Pino, Guia, 8 x 14	M-12	18	Placa Fixação, Sinalizador	C-25.1	3
Peso, Guidão	C-5	11	Pino, Guia, 8 x 20	M-2.1	21	Placa Guia, Corrente Transmissão	M-10	2
Peso, Guidão	C-5	11	Pino, Guia, 8 x 20	M-2.1	23	Placa Identificação, Números	C-34.1	2
Peso, Guidão	C-5	11	Pino, Guia, 8,7 x 20	M-2	18	Placa Pressão Embreagem	M-6	8
Pinhão (17D)	M-14	13	Pino, Parafuso	C-9	11	Placa Pressão Embreagem	M-6.1	10
Pinhão Comando (34D)	M-4	1	Pino, Parafuso	C-12	9	Placa Traseira	C-23	6
Pinhão, Comando (16D)	M-15	18	Pino, Parafuso	C-12	13	Placa, Assento	C-15.1	7
Pinhão, Comando (34D)	M-4	17	Pino, Pistão	M-14	3	Placa, Diafragma	C-4	10
Pino Acionamento, Braço Freio	C-11	15	Pino, Plugue	C-12	15	Placa, Embreagem	M-6	7
Pino Acionamento, Braço Freio	C-11	15	Pistão	M-14	2	Placa, Embreagem	M-6.1	9
Pino C, Pedal	C-20	29	Pistão	M-14	2	Placa, Fixação	C-15	1
Pino Mola Cavalete Central	C-21	8	Pistão	C-9	9	Placa, Fixação Pedal	C-20	5
Pino Retorno Mola, Eixo Seletor	M-16	10	Pistão	C-12	3	Placa, Fixação Rolamento	M-15	2
Pino, Acionamento	C-11	11	Pistão (0,25)	M-14	2	Placa, Mola Cavalete	C-21	5
Pino, Acionamento (NISSIN)	C-11	11	Pistão (0,25)	M-14	2	Placa, Pedal	C-20	14

ÍNDICE DE NOME DE PEÇAS

Descrição	Nº do bloco	Nº de Ref.	Descrição	Nº do bloco	Nº de Ref.	Descrição	Nº do bloco	Nº de Ref.
Placa, Registro Números	C-34	2	Porca, Coluna Direção	C-5	23	Porca, Flange, 6 mm	C-28	17
Placa, Válvula	M-18.1	9	Porca, Especial, 4 mm	C-24.1	19	Porca, Flange, 6 mm	C-31	29
Plaqueta	C-34	13	Porca, Especial, 6 mm	C-7	6	Porca, Flange, 7 mm	C-18	11
Plugue Tipo Cônico	C-24	22	Porca, Fixação	C-19	11	Porca, Flange, 8 mm	C-18	13
Plugue, Cônico	C-24.1	22	Porca, Fixação	C-31	2	Porca, Sextavada, 6 mm	C-19	15
Pneu Dianteiro (BRIDGESTONE)	C-10	8	Porca, Fixação Carenagem, 5 mm	C-14	40	Porca, Sextavada, 10 mm	C-29	20
Pneu Dianteiro (DUNLOP)	C-10	8	Porca, Fixação Carenagem, 5 mm	C-16	5	Porca, Sextavada, 10 mm	C-29.1	13
Pneu Dianteiro (MICHELIN) (120/701817 58W)	C-10	8	Porca, Fixação Carenagem, 5 mm	C-32	19	Porca, Sextavada, 6 mm	C-3	23
Pneu Dianteiro. (DUNLOP)	C-10	8	Porca, Fixação, 5 mm	C-32.1	25	Porca, Sextavada, 8 mm	C-11	22
Pneu Dianteiro. (MICHELIN)	C-10	8	Porca, Fixação, 5 mm	C-33	21	Porca, Superior Coluna Direção	C-6	5
Pneu Traseiro (BRIDGESTONE)	C-13.1	11	Porca, Fixação	C-3	17	Porca, Trava	C-22	20
Pneu Traseiro (DUNLOP)	C-13.1	11	Porca, Fixação	C-3.1	15	Porca, Trava, 20 mm	C-29	11
Pneu Traseiro (MICHELIN)	C-13.1	11	Porca, Flange, 10 mm	C-29	16	Porca, Trava, 20 mm	C-29.1	12
Pneu Traseiro (MICHELIN) (180/55-ZR17 TX25)	C-13	11	Porca, Flange, 10 mm	C-29.1	17	Porca, Trava, 22 mm	M-6	12
Pneu Traseiro (BRIDGESTONE) (180/55-ZR17 BT56R)	C-13	11	Porca, Flange, 12 mm	C-13	17	Porca, Trava, 22 mm	M-6.1	15
Pneu Traseiro (DUNLOP)	C-13	11	Porca, Flange, 4 mm	C-28.2	16	Porca, Trava, 5 mm	C-31	25
Pneu Traseiro (MICHELIN) (180/55-ZR17 T x 25) ...	C-13	11	Porca, Flange, 5 mm	M-18	32	Porca, Trava, 5 mm	C-32.1	28
Pneu, Dianteiro (BRIDGESTONE)	C-10.1	8	Porca, Flange, 5 mm	C-7	7	Porca, U, 10 mm	C-13.1	16
Pneu, Dianteiro (DUNLOP)	C-10.1	8	Porca, Flange, 5 mm	C-20	24	Porca, U, 18 mm	C-13	16
Pneu, Dianteiro (MICHELIN)	C-10.1	8	Porca, Flange, 5 mm	C-24.1	25	Porca, U, 18 mm	C-13.1	17
Pneu, Dianteiro (MICHELIN) (120/707817 58W)	C-10.1	8	Porca, Flange, 5 mm	C-32	22	Porca, U, 18 mm	C-22	19
Porca A, Vedação, 12 mm	C-14.1	28	Porca, Flange, 5 mm	C-24	27	Posicionador Comp., Tambor Seletor	M-16	6
Porca B, Coluna Direção	C-6	6	Porca, Flange, 5 mm	C-24	27	Posicionador Comp., Tambor Seletor	M-16	6
Porca Biela	M-14	6	Porca, Flange, 6 mm	M-18	33	Presilha	C-16	6
Porca Cega, 6 mm	C-4	16	Porca, Flange, 6 mm	C-3.1	21	Presilha	C-16.1	5
Porca Especial, 4 mm	C-24	19	Porca, Flange, 6 mm	C-11	23	Presilha	C-32	28
Porca Quadrada, 5 mm	M-2	9	Porca, Flange, 6 mm	C-14.1	34	Presilha	C-32.1	31
Porca Quadrada, 5 mm	M-2.1	10	Porca, Flange, 6 mm	C-24	28	Presilha	C-33	23
Porca Sextavada, 10 mm	C-23	19	Porca, Flange, 6 mm	C-24	29	Presilha A, Mangueira Água	M-17	7
Porca U, 10 mm	C-23	18	Porca, Flange, 6 mm	C-24.1	26	Presilha A, Mangueira Água	C-31	32
Porca, 5mm	C-32	27	Porca, Flange, 6 mm	C-25	15	Presilha A, Mangueira Freio	C-4	3
Porca, Arruela, 6 mm	M-11	6	Porca, Flange, 6 mm	C-25.1	11	Presilha B, Coletor	M-2	8
Porca, Cavalete Lateral	C-21	15	Porca, Flange, 6 mm	C-26.1	6	Presilha B, Mangueira Freio	C-4	4

ÍNDICE DE NOME DE PEÇAS

Descrição	Nº do bloco	Nº de Ref.	Descrição	Nº do bloco	Nº de Ref.	Descrição	Nº do bloco	Nº de Ref.
Presilha Condutor Interno, Filtro Ar.....	C-17	22	Presilha, Fiação (Preto).....	C-28.2	14	Presilha, Tubo Respiro.....	C-17.2	1
Presilha Condutor Interno, Filtro Ar.....	C-17	22	Presilha, Fiação, Gerador.....	M-9	1	Presilha, Tubo Respiro.....	C-17.3	9
Presilha Direita, Escapamento.....	C-18	4	Presilha, Fixação Painel *NH-1* Preto.....	C-24	25	Presilha, Tubo Respiro.....	C-17.3	11
Presilha Esquerda, Escapamento.....	C-18	4	Presilha, Fixação Painel *NH-1* Preto.....	C-24.1	24	Presilha, Tubo Respiro.....	C-17.4	2
Presilha Fiação.....	C-29	13	Presilha, Mangueira.....	C-14	42	Presilha, Tubo, (B6.5).....	M-18	22
Presilha Fiação (Preto).....	C-32	29	Presilha, Mangueira (D10, 5).....	M-10	11	Presilha, Tubo010, 5).....	C-14.1	36
Presilha Fiação Principal (NATURAL) (150 mm).....	C-29	12	Presilha, Mangueira Combustível (D10, 5).....	M-18	31	Presilha, U Trava.....	C-24	10
Presilha Mangueira, Cilindro Mestre.....	C-11	9	Presilha, Mangueira D Água, 25 mm.....	M-10	6	Prisioneiro, 12 x 25.....	C-13	14
Presilha Mangueira, 9.8 x 20.....	M-17	22	Presilha, Mangueira Radiador.....	M-17	18	Prisioneiro, 8 x 24.....	M-2	14
Presilha, 2 x 60.....	C-24	24	Presilha, Mangueira Sucção.....	C-29	14	Prisioneiro, 8 x 24.....	M-2.1	17
Presilha, 2 x 60.....	C-26.1	5	Presilha, Mangueira Sucção.....	C-29.1	15	Protetor.....	C-4	7
Presilha, B.....	C-14.1	7	Presilha, Mangueira Tanque.....	C-17	21	Protetor Direito, Aquecedor.....	C-33	15
Presilha, B Coletor (Cilindro Nº 2 & 3).....	M-2.1	7	Presilha, Mangueira Tanque.....	C-17.2	2	Protetor, Direito Pedal.....	C-20	4
Presilha, Bomba Combustível.....	C-14	8	Presilha, Mangueira, 24-32 mm.....	M-17	8	Protetor, Direito Pedal.....	C-20	4
Presilha, Cabo Embreagem.....	M-5	6	Presilha, Mangueira, 30-37 mm.....	C-31	21	Protetor, Esquerdo.....	C-33	16
Presilha, Cabo Embreagem.....	M-5	6	Presilha, Mangueira, Tanque.....	C-17.4	3	Protetor, Pára lama Traseiro.....	C-24	17
Presilha, Coletor.....	M-2	7	Presilha, Sub Fiação.....	C-1	1	Protetor, Pedal Esquerdo.....	C-20	13
Presilha, Coletor (Cilindro Nº 1 & 4).....	M-2.1	8	Presilha, Tampa Interruptor.....	C-19	14	Protetor, Pedal Esquerdo.....	C-20	13
Presilha, Coletor (Cilindro Nº 1 & 4).....	M-2.1	9	Presilha, Trava U.....	C-24.1	8	Protetor, Tubo Garfo.....	C-8	14
Presilha, Coletor Carburador.....	C-17	15	Presilha, Trava U.....	C-24.1	9	Pulsador.....	M-2.1	12
Presilha, Fiação.....	C-3	18	Presilha, Tubo (12).....	C-14.1	32	Pulsador, Rotor.....	M-3	14
Presilha, Fiação.....	C-3.1	16	Presilha, Tubo (12,5).....	C-31	19	Pulsador, Rotor.....	M-5	7
Presilha, Fiação.....	C-8	21	Presilha, Tubo (8.5).....	C-14.1	35			
Presilha, Fiação.....	C-24	23	Presilha, Tubo (B10).....	C-31	31	R		
Presilha, Fiação.....	C-24.1	23	Presilha, Tubo (B12, 5).....	C-17.1	15	Rabeta (WL) *Tipo 1 1*.....	C-16	1
Presilha, Fiação.....	C-28	15	Presilha, Tubo (B7).....	C-17	25	Rabeta (WL) *Tipo 1 2*.....	C-16	1
Presilha, Fiação.....	C-28.1	7	Presilha, Tubo (B7).....	C-17.3	19	Rabeta (WL) *Tipo 1*.....	C-16	1
Presilha, Fiação.....	C-29.1	14	Presilha, Tubo (C9).....	C-14	45	Rabeta (WL) *Tipo 1*.....	C-16	1
Presilha, Fiação.....	C-31	26	Presilha, Tubo (C9).....	C-31	33	Rabeta (WL) *Tipo 2*.....	C-16	1
Presilha, Fiação.....	C-32	25	Presilha, Tubo (D12).....	M-17	14	Rabeta (WL) *Tipo 2*.....	C-16	1
Presilha, Fiação.....	C-32	26	Presilha, Tubo Combustível.....	C-14	18	Rabeta (WL) *Tipo 2*.....	C-16	1
Presilha, Fiação.....	C-32.1	30	Presilha, Tubo Respiro.....	C-14	1	Rabeta (WL) *Tipo 2*.....	C-16	1
Presilha, Fiação (Preto).....	C-28	16	Presilha, Tubo Respiro.....	C-17	19	Rabeta (WL) *Tipo 3*.....	C-16	1

ÍNDICE DE NOME DE PEÇAS

Descrição	Nº do bloco	Nº de Ref.	Descrição	Nº do bloco	Nº de Ref.	Descrição	Nº do bloco	Nº de Ref.
Rabeta (WL) *Tipo 3*	C-16	1	Relé Comp. (10A)	C-28	13	Rolamento, Agulhas	C-22	32
Rabeta (WL) *Tipo 3*	C-16	1	Relé Comp. (20A)	C-28.2	17	Rolamento, Agulhas (KOYO)	C-22	22
Rabeta (WL) *Tipo 4*	C-16	1	Relé Comp. Partida (SP) (MITSUBA)	C-28	14	Rolamento, Agulhas (KOYO)	C-23	21
Rabeta (WL) *Tipo 4*	C-16	1	Relé Comp., Partida (MATSUSHITA)	C-28.2	12	Rolamento, Agulhas, 14 x 22 x 16	M-13	17
Rabeta (WL) *Tipo 4*	C-16	1	Relé Comp., Sinalizador	C-28.2	9	Rolamento, Agulhas, 17 x 24 x 20	C-23	22
Rabeta (WL) *Tipo 4*	C-16	1	Relé Comp., Sinalizador (MITSUBA)	C-28	11	Rolamento, Agulhas, 20 mm	M-15	35
Rabeta (WL) *Tipo 5*	C-16	1	Relé Comp., Sinalizador (MITSUBA)	C-28.2	9	Rolamento, Agulhas, 20 x 24 x 10	M-15	36
Rabeta (WL) *Tipo 5*	C-16	1	Relé, Combustível (SHINDENGEN)	C-28	10	Rolamento, Agulhas, 20 x 34 x 16.8 (TOYO)	M-15	34
Rabeta (WL) *Tipo 6*	C-16	1	Reservatório, Fluido Freio	C-11	6	Rolamento, Agulhas, 30 x 41 x 21	M-14	17
Rabeta (WL) *Tipo 6*	C-16	1	Ressoador Direito, Condutor Ar	C-32.1	9	Rolamento, Agulhas, 30 x 41 x 21	M-14	17
Rabeta Nº *Tipo 1 1*	C-16	1	Ressoador Direito, Condutor Ar	C-32.1	9	Rolamento, Agulhas, 30 x 41 x 21	M-14	17
Rabeta Nº *Tipo 2 1*	C-16	1	Ressoador Esquerdo, Condutor Ar	C-32.1	10	Rolamento, Agulhas, 35 x 42 x 23	M-6.1	19
Rabeta Nº *Tipo 4*	C-16	1	Ressoador Esquerdo, Condutor Ar	C-32.1	10	Rolamento, Esferas, 16005 (NTN)	M-16	15
Rabeta. (WL) *Tipo 1*	C-16.1	1	Retentor Óleo Haste Válvulas	EOP-1	1	Rolamento, Esferas, 6305 (TOYO)	M-15	33
Rabeta. (WL) *Tipo 1*	C-16.1	1	Retentor Óleo, 12 x 18 x 5 (ARAI)	M-5	14	Rolamento, Radial Esferas, 16003	M-6	16
Rabeta. (WL) *Tipo 1*	C-16.1	1	Retentor Óleo, Haste Válvulas	M-3	1	Rolamento, Radial Esferas, 16003	M-6.1	18
Rabeta. (WL) *Tipo 2*	C-16.1	1	Retentor, Óleo 28 x 47.2 x 7 (ARAI)	C-10.1	14	Rolamento, Radial Esferas, 20 x 37 x 9	C-22	24
Rabeta. (WL) *Tipo 3*	C-16.1	1	Retentor, Óleo, 14 x 22 x 5 (NOK)	M-13	18	Rolamento, Radial Esferas, 20 x 37 x 9	C-22	33
Radiador Comp.	C-31	1	Retentor, Óleo, 28 x 47.2 x 7 (ARAI)	C-10	14	Rolamento, Radial Esferas, 20 x 45 x 12	C-10.1	13
Radiador Comp.	C-31	1	Retentor, Óleo, 40 x 62 x 8.4	M-15	37	Rolamento, Radial Esferas, 27 x 52 x 23, 8	C-13.1	20
Radiador Comp.	C-31	1	Roda Dianteira Comp	C-10	7	Rolamento, Radial Esferas, 6204	C-10	13
Radiador Comp.	C-31	1	Roda Dianteira Comp	C-10	7	Rolamento, Radial Esferas, 6204	C-13.1	21
Radiador Comp., Óleo	M-12	10	Roda Dianteira Comp	C-10.1	7	Rolamento, Radial Esferas, 6204UU	C-13	20
Radiador Comp., Óleo	M-12	10	Roda Dianteira Comp	C-10.1	7	Rolamento, Radial Esferas, 6322	C-13	19
Refletor	C-24	7	Roda Traseira Comp	C-13	9	Rolete, 4 x 8	M-16	18
Refletor	C-24.1	6	Roda Traseira Comp	C-13	9			
Refletor (STANLEY)	C-24.1	6	Roda Traseira, Comp	C-13.1	9			
Refletor Traseiro	C-24	6	Roda Traseira, Comp	C-13.1	9			
Refletor, Dianteiro	C-7	1	Rolamento Agulhas, 35 x 42 x 23	M-6	17	Sensor Comp., Acelerador	M-18.1	28
Registro, Combustível	C-14	11	Rolamento Inferior Coluna Direção (KOYO)	C-6	9	Sensor Comp., Ângulo	C-28.2	6
Regulador Comp., Pressão	M-18.2	20	Rolamento Superior Coluna Direção (KOYO)	C-6	8	Sensor Comp., Temperatura Água	M-17	20
Regulador, Retificador	C-28	5	Rolamento, Agulhas	C-22	23	Sensor Comp., Velocímetro	M-13	9
Regulador, Retificador	C-28.1	1	Rolamento, Agulhas	C-22	32	Sensor Comp., Velocímetro	M-13	9

ÍNDICE DE NOME DE PEÇAS

Descrição	Nº do bloco	Nº de Ref.	Descrição	Nº do bloco	Nº de Ref.	Descrição	Nº do bloco	Nº de Ref.
Sensor Oxigênio	C-18	21	Soquete.....	C-26	2	Suporte Comp., Inferior Direito	C-23	1
Sensor Oxigênio	C-18	21	Soquete Comp., Farol.....	C-1.1	5	Suporte Comp., Inferior Direito	C-23	1
Sensor Temperatura, Ar.....	C-17.3	13	Soquete Comp., Lâmpada Posição.....	C-1.1	3	Suporte Comp., Inferior Direito	C-23	1
Sensor, Mapeamento.....	C-17.3	12	Soquete, Lâmpada Posição	C-1	5	Suporte Comp., Inferior Esquerdo.....	C-23	2
Sensor, Reserva Combustível.....	C-14	29	Soquete.....	C-26.1	3	Suporte Comp., Inferior Esquerdo.....	C-23	2
Sinalizador Dianteiro Esquerdo	C-25.1	4	Sub Engrenagem, Primária (45D).....	M-14	9	Suporte Comp., Inferior Esquerdo.....	C-23	2
Sinalizador Traseiro, Esquerdo.....	C-25	9	Sub Fiação A	M-13	6	Suporte Comp., Inferior Esquerdo.....	C-23	2
Sinalizador Traseiro, Esquerdo.....	C-25	9	Sub Fiação A	M-13	29	Suporte Comp., Traseiro.....	C-23	3
Sinalizador Traseiro, Esquerdo.....	C-25.1	8	Sub Fiação Traseira	C-28.2	5	Suporte Dianteiro Assento	C-14	25
Sinalizador Traseiro, Esquerdo (12V 23W).....	C-25	9	Sub Fiação Traseira	C-28.2	5	Suporte Direito, Carenagem Traseira	C-15	16
Sinalizador Traseiro, Esquerdo (12V 23W).....	C-25	9	Sub Fiação, Dianteira	C-28	9	Suporte Direito, Pedal *NH-35M* Prata Cloud Metálica	C-20	3
Sinalizador Traseiro, Esquerdo (12V 23W).....	C-25	9	Sub Fiação, Dianteira	C-28	9	Suporte Direito, Pedal Apoio *NH-35M* Prata Cloud Metálica	C-20	32
Sinalizador, Dianteiro Direito	C-25	1	Sub Fiação, Dianteira	C-28	9	Suporte Escovas.....	M-11	4
Sinalizador, Dianteiro Direito	C-25	1	Sub Fiação, Dianteira	C-28.2	3	Suporte Esquerdo, Carenagem Traseira.....	C-15	17
Sinalizador, Dianteiro Direito	C-25.1	1	Sub Fiação, Dianteira	C-28.2	3	Suporte Esquerdo, Pedal Apoio *NH-35M* Prata Cloud Metálica	C-20	33
Sinalizador, Dianteiro Direito (12V 23/8W).....	C-25	1	Sub Fiação, Dianteira	C-28.2	3	Suporte Filtro Combustível.....	C-14	9
Sinalizador, Dianteiro Direito (12V 23/8W).....	C-25	1	Sub Fiação, Dianteira	C-28.2	3	Suporte Inferior Carenagem	C-33	12
Sinalizador, Dianteiro Direito.(12V 23/8W).....	C-25	1	Sub Fiação, Dianteira	C-28.2	3	Suporte Inferior Carenagem	C-33	13
Sinalizador, Dianteiro Esquerdo	C-25	6	Sub Fiação, Ignição.....	C-28	8	Suporte Pedal Apoio, Direito *NH-35M* Prata Cloud Metálica	C-20	17
Sinalizador, Dianteiro Esquerdo	C-25	6	Sub Fiação, Ignição.....	C-28.2	2	Suporte Pedal Apoio, Esquerdo *NH-35M* Prata Cloud Metálica	C-20	18
Sinalizador, Dianteiro Esquerdo	C-25	6	Sub Fiação, Injetor.....	C-28.2	4	Suporte Pedal Esquerdo *NH-35M* Prata Cloud Metálica	C-20	12
Sinalizador, Dianteiro Esquerdo (12V 23/8W)	C-25	6	Suporte A, Carenagem Superior	C-32.1	15	Suporte Refletor Traseiro	C-24.1	17
Sinalizador, Dianteiro Esquerdo (12V 23/8W)	C-25	6	Suporte A, Carenagem Superior.	C-32.1	16	Suporte Refletor, Dianteiro Direito	C-7	3
Sinalizador, Dianteiro Esquerdo (12V 23/8W)	C-25	6	Suporte Alavanca	C-3	13	Suporte Refletor, Dianteiro Esquerdo	C-7	4
Sinalizador, Traseiro Direito.....	C-25	7	Suporte B, Carenagem Inferior	C-33	13	Suporte Refletor, Dianteiro Esquerdo	C-7	4
Sinalizador, Traseiro Direito.....	C-25	7	Suporte B, Comp	C-14.1	5	Suporte Relê Comp., Sinalizador (MITSUBA).....	C-28.2	11
Sinalizador, Traseiro Direito.....	C-25	7	Suporte Cavalete Lateral	C-21	2	Suporte Relê Sinalizador (MITSUBA)	C-28	12
Sinalizador, Traseiro Direito.....	C-25.1	5	Suporte Cavalete Lateral	C-21	2	Suporte Solenóide	C-17.1	3
Sinalizador, Traseiro Direito (12V 23W)	C-25	7	Suporte Comp.....	C-31	3	Suporte Superior, Carenagem Traseira.....	C-26	4
Sinalizador, Traseiro Direito (12V 23W)	C-25	7	Suporte Comp., Bomba Combustível.....	C-14.1	8	Suporte Superior, Carenagem Traseira.....	C-26	5
Sinalizador, Traseiro Direito. (12V 23W).....	C-25	7	Suporte Comp., Bomba Combustível.....	C-14.1	8			
Sinalizador, Traseiro Esquerdo.....	C-25	9	Suporte Comp., Inferior Direito	C-23	1			

ÍNDICE DE NOME DE PEÇAS

Descrição	Nº do bloco	Nº de Ref.	Descrição	Nº do bloco	Nº de Ref.	Descrição	Nº do bloco	Nº de Ref.
Suporte Traseiro Comp.....	C-12	5	Tambor, Seletor	M-16	3	Tampa, Interruptor	C-5	5
Suporte Trava Cabo Assento.....	C-15	8	Tampa	M-18.1	17	Tampa, Lâmpada Licença.....	C-24.1	4
Suporte, Alavanca	C-3.1	11	Tampa	C-2	5	Tampa, Lateral Direita	M-5	1
Suporte, Alavanca	C-3.1	11	Tampa , Drenagem Óleo	M-5	3	Tampa, Lateral Direita	M-5	1
Suporte, Cilindro Mestre	C-3	9	Tampa 45 mm	M-5	2	Tampa, Lateral Direita	M-5	1
Suporte, Cilindro Mestre	C-3.1	7	Tampa A, Carcaça Filtro Ar	C-17	8	Tampa, Mesa Superior	C-5	16
Suporte, Cilindro Mestre	C-4	9	Tampa B, Carcaça Filtro Ar	C-17	9	Tampa, Parafuso, Allen, 8 mm.....	C-15	12
Suporte, Dianteiro Assento	C-14.1	16	Tampa Comp., Bomba D' Água	M-10	4	Tampa, Parafuso, Sangria	C-9	5
Suporte, Fiação.....	M-18.1	25	Tampa Comp., Bomba D' Água	M-10	15	Tampa, Radiador	C-31	6
Suporte, Fiação.....	M-18.2	12	Tampa Comp., Bomba D' Água	M-10	16	Tampa, Radiador	C-31	6
Suporte, Filtro.....	C-14	7	Tampa Comp., Lâmpada Licença.....	C-24	4	Tampa, Radiador	C-31	6
Suporte, Jogo Agulhas	M-18.1	24	Tampa Dianteira Direita, Condutor Ar *NH-1* Preto	C-32	7	Tampa, Reservatório Fluido.....	C-11	8
Suporte, Jogo Agulhas	M-18.1	24	Tampa Dianteira Esquerda, Condutor Ar *NH-1* Preto	C-32	8	Tampa, Tanque Combustível.....	C-14	27
Suporte, Placa	C-24	18	Tampa Direita Condutor Ar *NH-430R* Cinza Gentle.....	C-32.1	17	Tampa, Tanque Combustível.....	C-14.1	19
Suporte, Placa Números.....	C-24.1	16	Tampa Direita, Condutor Ar *NH-1* Preto	C-14	32	Tampa, Tanque Reserva	C-31	13
Suporte, Placa Números.....	C-24.1	16	Tampa Esquerda Condutor Ar *NH-430R* Cinza Gentle.....	C-32.1	20	Tampa, Terminal Bateira.....	C-27.1	5
Suporte, Relê Comp., Sinalizador.....	C-28.2	10	Tampa Esquerda, Condutor Ar *NH-1* Preto	C-14	33	Tampa, Terminal Magnético de Partida	C-27	3
Suporte, Relê Comp., Sinalizador.....	C-28.2	11	Tampa, Terminal Magnético Partida.....	C-27.1	3	Tampa, Terminal, Bateria.....	C-27	6
Suporte, Relê Partida (MATSUSHITA)	C-28.2	13	Tampa, Terminal Motor Partida	C-27.1	6	Tampa, Terminal, Motor de Partida	C-27	5
Suporte, Relê, Sinaleira	C-27	10	Tampa, Traseira Esquerda	M-10	1	Tampa, Termostato.....	M-17	4
Suporte, Sinalizador.....	C-25	10	Tampa, Bateria	C-24	15	Tampa, Termostato.....	M-17	4
Suporte, Sinalizador.....	C-25	10	Tampa, Bateria	C-24.1	13	Tampa, Termostato.....	M-17	6
Suporte, Solenóide	C-17.4	1	Tampa, Cabeçote	M-1	1	Tampa, Traseira.....	C-24	38
Suporte, Superior Carenagem.....	C-32	13	Tampa, Cabeçote	M-1	1	Tampa, Traseira.....	C-24.1	15
Suporte, Superior Radiador	C-31	14	Tampa, Carcaça Filtro Ar.....	C-17	12	Tampa, Válvula Alívio.....	M-1	2
Suporte, Superior Tanque Reserva	C-31	11	Tampa, Cilindro Mestre (NISSIN).....	C-4	8	Tampa, Vedação	C-19	3
			Tampa, Filtro Ar	C-17.3	8	Tampa, Vedação	C-19	3
			Tampa, Gerador	M-8	1	Tanque Reserva Radiador.....	C-31	10
Tacômetro Comp.....	C-2	13	Tampa, Gerador	M-8	1	Tanque, Combustível (WL) *Tipo 1*	C-14	19
Tacômetro Comp.....	C-2	13	Tampa, Gerador	M-8	1	Tanque, Combustível (WL) *Tipo 1*	C-14	19
Tacômetro Comp. (RPM)	C-2	13	Tampa, Gerador	M-8	1	Tanque, Combustível (WL) *Tipo 3*	C-14	19
Tambor, Seletor	M-16	3	Tampa, Gerador	M-8	1	Tanque, Combustível (WL) *Tipo 4*	C-14	19

T

ÍNDICE DE NOME DE PEÇAS

Descrição	Nº do bloco	Nº de Ref.	Descrição	Nº do bloco	Nº de Ref.	Descrição	Nº do bloco	Nº de Ref.
Tanque, Combustível (WL) *Tipo 5*	C-14	19	Tubo A, Combustível	C-14	13	Tubo, 3, 5 x 50 (95005-35001-10M)	C-17	27
Tanque, Combustível (WL) *Tipo 6*	C-14	19	Tubo Admissão Ar	C-17.2	4	Tubo, 3, 5 x 50 (95005-35001-20M)	M-18.3	3
Tanque, Combustível (WL) *Tipo 7*	C-14	19	Tubo B, Admissão Ar	C-17.2	5	Tubo, 3, 5 x 60 (95005-35001-20M)	M-18.1	32
Tanque, Combustível (WL) *Tipo 8*	C-14	19	Tubo B, Ar	C-17.1	6	Tubo, 3, 5 x 60 (95005-35001-20M)	M-18.3	4
Tanque, Combustível (WL) *Tipo 1*	C-14	19	Tubo B, Ar	C-17.4	5	Tubo, 3, 5 x 80 (95005-35001-20M)	M-18.3	5
Tanque, Combustível (WL) *Tipo 2*	C-14	19	Tubo B, Ar	C-17	17	Tubo, 3,5 x 220 (95005-35001-20M)	C-17.3	20
Tanque, Combustível (WL) *Tipo 1*	C-14.1	11	Tubo B, Combustível	C-14	14	Tubo, 4, 5 x 40 (95005-45001-20M)	C-14.1	37
Tanque, Combustível (WL) *Tipo 1*	C-14.1	11	Tubo C, Ar	C-17.1	7	Tubo, 5 x 660 (95005-50001-30M)	C-31	41
Tanque, Combustível (WL) *Tipo 2*	C-14.1	11	Tubo C, Ar	C-17.4	6	Tubo, 5, 3 x 650 (95005-55001-20M)	C-31	34
Tanque, Combustível (WL) *Tipo 2*	C-14.1	11	Tubo C, Ar	C-17	18	Tubo, 8 x 610 (95005-80001-50M)	C-17.1	16
Tanque, Combustível (WL) *Tipo 3*	C-14.1	11	Tubo C, Combustível	C-14	15	Tubo, 8 x 650 (95005-80001-20M)	C-14.1	38
Tanque, Combustível (WL) *Tipo 3*	C-14.1	11	Tubo Comp., Combustível	M-18.2	19	Tubo, 8 x 650 (95005-80001-50M)	C-14	47
Tanque, Combustível (WL) *Tipo 4*	C-14.1	11	Tubo Comp., Escape	C-18	1	Tubo, 8 x 760 (95005-80001-50M)	C-14.1	39
Tanque, Reserva Radiador	C-31	38	Tubo Comp., Escape	C-18	1	Tubo, 8 x 850 (95005-80007-20M)	C-14	48
Tela, Filtro Combustível	C-14	12	Tubo Comp., Escape	C-18	1	Tubo, Água	C-31	20
Tensor, Corrente Comando	M-4	3	Tubo Comp., Escape	C-18	1	Tubo, Água	C-31	20
Terminal, Escovas	M-11	2	Tubo Comp., Esquerdo Guidão	C-5	15	Tubo, Conexão, Filtro Ar	C-17	14
Termostato	M-17	2	Tubo Comp., Esquerdo Guidão	C-5	15	Tubo, CP	C-1	3
Termostato	M-17	2	Tubo D, Admissão Ar	C-17.2	6	Tubo, CP	C-1.1	2
Termostato, Comp.	M-17	2	Tubo D, Ar	C-17.1	8	Tubo, Dreno Tanque Reserva	C-31	15
Trava Mola Válvula	M-3	18	Tubo Direito, Combustível	C-14	3	Tubo, Dreno, Bomba Combustível	C-14	52
Trava Mola Válvula	M-3	20	Tubo E, Ar	C-17.1	9	Tubo, Passagem Ar	C-17.1	2
Trava, Assento	C-15	6	Tubo Esquerdo, Combustível	C-14	4	Tubo, Ressoador	C-32.1	11
Trava, Assento	C-15.1	5	Tubo F, Ar	C-17.1	10	Tubo, Ressoador	C-32.1	11
Trava, Mola Válvula	M-3	9	Tubo Passagem Ar	C-17.1	12	Tubo, Respiro	C-17	20
Trava, Pino Pistão, 17 mm	M-14	18	Tubo Respiro	C-17.3	10	Tubo, Vinil, 13 x 15 x 20 (95003-43001-10M)	C-19	17
Trava	C-12	6	Tubo Retorno Bomba Combustível	C-14.1	4	Tubo, Vinil, 14 x 18 x 60 (95003-45001-10M)	C-21	16
Trilho, Assento	C-29	4	Tubo Vinil, 22 x 27 x 68 (95003-60001-70M)	C-21	17	Tucho, Válvula	M-3	6
Trilho, Assento	C-29.1	5	Tubo, 3, 5 x 150 (95005-35001-10M)	C-17	26			
Tubo	M-18	30	Tubo, 3, 5 x 160 (95005-35001-20M)	M-18.3	6			
Tubo 4,5 x 40 (95005-45001-20M)	C-14	46	Tubo, 3, 5 x 200 (95005-35001-20M)	M-18.3	7			
Tubo A, Ar	C-17.1	5	Tubo, 3, 5 x 220 (95005-35001-20M)	C-17	28			
Tubo A, Ar	C-17.4	4	Tubo, 3, 5 x 300 (95005-35001-20M)	M-18.3	8	Unidade Ignição	C-28	3
Tubo A, Ar	C-17	16	Tubo, 3, 5 x 450 (95005-35001-10M)	C-17	29	Unidade Ignição	C-28	3

U

ÍNDICE DE NOME DE PEÇAS

Descrição	Nº do bloco	Nº de Ref.	Descrição	Nº do bloco	Nº de Ref.	Descrição	Nº do bloco	Nº de Ref.
Unidade Ignição	C-28	3	Válvula, Aro (BRIDGESTONE)	C-10	2	Vedador, Pó, 35 x 52 x 7,5	C-8	23
Unidade Ignição	C-28	3	Válvula, Aro (BRIDGESTONE)	C-10.1	2	Vedador, Pó, 35 x 52 x 7,5	C-13.1	23
Unidade PGM-FI	C-28.1	5	Válvula, Aro (BRIDGESTONE)	C-13	12	Vedador, Pó, Coluna Direção	C-6	3
Unidade PGM-FI	C-28.1	5	Válvula, Aro (BRIDGESTONE)	C-13.1	12	Vedador, Pó, Coluna Direção (ARAI)	C-6	2
Unidade PGM-FI	C-28.1	13	Válvula, Aro (DUNLOP).....	C-10	2	Vela, Ignição (IMR9A-9H) (NGK)	M-2.1	26
Unidade PGM-FI	C-28.1	13	Válvula, Aro (DUNLOP).....	C-10.1	2	Vela, Ignição (IUH27D) (DENSO)	M-2.1	26
Unidade PGM-FI	C-28.1	13	Válvula, Aro (DUNLOP).....	C-13	12	Vela, Ignição (CR8EHV X-9)(NGK)	M-2	21
Unidade PGM-FI	C-28.1	13	Válvula, Aro (DUNLOP).....	C-13.1	12	Vela, Ignição (CR9EH9)(NGK).....	M-2	21
Unidade PGM-FI	C-28.1	13	Válvula, Aro (MICHELIN)	C-10	2	Vela, Ignição (U27FER9)(DENSO).....	M-2	21
Unidade PGM-FI	C-28.1	5	Válvula, Aro (MICHELIN)	C-10.1	2	Velocímetro Comp. (KPH).....	C-2	10
Unidade PGM-FI	C-28.1	5	Válvula, Aro (MICHELIN)	C-13	12	Velocímetro Comp. (KPH).....	C-2	10
Unidade PGM-FI	C-28.1	5	Válvula, Aro (MICHELIN)	C-13.1	12	Velocímetro Comp. (KPH/MPH)	C-2	10
Unidade PGM-FI	C-28.1	5	Válvula, Escape	M-3	5	Velocímetro Comp. (MPH/KPH)	C-2	10
Unidade Térmica (DENSO).....	M-17	11	Válvula, Passagem Ar.....	M-18.1	27	Velocímetro Comp. (MPH/KPH)	C-2	10
Unidade, Farol	C-1	4	Válvula, Solenóide	C-17.1	11	Ventoinha (TOYO).....	C-31	4
Unidade, Farol	C-1	4	Vedador Garfo Dianteiro, Jogo.....	C-8	15			
Unidade, Farol	C-1	4	Vedador Garfo Dianteiro, Jogo.....	C-8	15			
Unidade, Farol	C-1.1	4	Vedador, Elemento	C-17	4			
Unidade, Farol	C-1.1	4	Vedador, Pistão	C-9	1			
Unidade, Farol	C-1.1	4	Vedador, Pistão	C-12	1			
			Vedador, Pistão	C-9	1			
			Vedador, Pistão	C-9	2			
			Vedador, Pistão	C-9	2			
Válvula Alívio Comp	M-1	5	Vedador, Pó	C-8	23			
Válvula Alívio Comp	M-1	5	Vedador, Pó, 17 x 24 x 5 (ARAI).....	C-22	28			
Válvula Comp., Alívio	M-12	8	Vedador, Pó, 17 x 24 x 5 (ARAI).....	C-23	23			
Válvula Comp., Cuba.....	M-18.1	22	Vedador, Pó, 26 x 37 x 5	C-22	26			
Válvula Comp., Injeção Escape Ar	C-17.4	7	Vedador, Pó, 27 x 34 x 4	C-22	27			
Válvula Comp., Partida	M-18.2	9	Vedador, Pó, 28 x 34 x 4	C-22	34			
Válvula Comp., Partida	M-18.2	10	Vedador, Pó, 28 x 37 x 4	C-22	25			
Válvula Controle Injeção Ar	C-17.2	3	Vedador, Pó, 30 x 47 x 7,5	C-13	22			
Válvula Partida	M-18.1	10	Vedador, Pó, 30 x 47 x 7,5	C-13.1	22			
Válvula, Admissão	M-3	4	Vedador, Pó, 30 x 56 x 7,5	C-13	21			

V

